

OFICINA ESPAÑOLA DE PATENTES Y MARCAS

ESPAÑA

11) Número de publicación: **2 190 895**

21) Número de solicitud: 200200244

51) Int. Cl.⁷: C02F 3/30
C02F 3/12

12)

SOLICITUD DE PATENTE

A1

22) Fecha de presentación: **01.02.2002**

43) Fecha de publicación de la solicitud: **16.08.2003**

43) Fecha de publicación del folleto de la solicitud: **16.08.2003**

71) Solicitante/s: **UNIVERSIDADE DE SANTIAGO DE COMPOSTELA USC - Edificio Cactus - Campus Sur 15782 Santiago de Compostela, A Coruña, ES**

72) Inventor/es: **Garrido Fernández, Juan Manuel; Méndez Pampín, Ramón y Oyanedel Basáez, Vinka**

74) Agente: **No consta**

54) Título: **Reactores biológico híbrido de membranas para tratamiento de aguas residuales industriales y urbanas.**

57) Resumen:

Reactor biológico híbrido de membranas para tratamiento de aguas residuales industriales y urbanas. Reactor biológico híbrido de membranas para tratamiento de aguas residuales industriales y urbanas con materia orgánica, nitrógeno, combinando la presencia de microorganismos en suspensión y en un biofilm. Consta de tres cámaras: anóxica (1), aerobia, tipo air-lift (2), y filtración (3). En las tres cámaras se mantiene el lodo microbiano en suspensión, mientras que en la cámara aerobia (2) se confina un soporte plástico granular y rugoso sobre el que crece una biopelícula con una fracción elevada de microorganismos nitrificantes y se mantiene fluidizado mediante la aplicación de una corriente de aire que se distribuye a través de difusores en la cámara. La cámara de filtración (3) incorpora módulos de membranas de ultrafiltración de fibras huecas que se utilizan para separar el agua tratada del lodo biológico, recirculando el lodo a la cámara anóxica con objeto de mantener una concentración microbiana adecuada

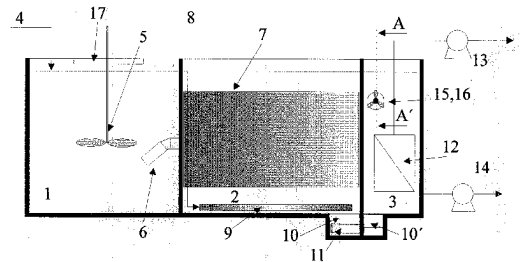


Figura 1

ES 2 190 895 A1

DESCRIPCION

Reactor biológico híbrido de membranas para tratamiento de aguas residuales industriales y urbanas.

Reactor biológico híbrido de membranas para tratamiento de aguas residuales industriales y urbanas con materia orgánica y nitrogenada. Está constituido por tres cámaras: anóxica, aerobia y de filtración de membranas. El reactor propuesto es un sistema compacto con el que se consiguen niveles muy bajos o despreciables de sólidos en suspensión en el efluente depurado.

Descripción del estado de la técnica de las principales: A) Tecnologías de tratamiento biológico y procesos de eliminación de contaminantes nitrogenados y orgánicos; y B) Sistemas de biorreactores de membranas y reactores híbridos para el tratamiento de aguas residuales.

A) *Tecnologías de tratamiento biológico de aguas residuales.*

Los sistemas de tratamiento biológico se utilizan ampliamente para la eliminación de contaminantes orgánicos, compuestos de nitrógeno y fósforo y se fundamentan en procesos biológicos que emplean cultivos de microorganismos de diferentes especies, fundamentalmente bacterias, hongos, algas, protozoos y metazoos.

La eliminación de materia orgánica y nitrogenada, en los sistemas de tratamiento biológico, se lleva a cabo mediante dos clases de microorganismos: microorganismos heterótrofos y bacterias nitrificantes. Los microorganismos heterótrofos se caracterizan por usar compuestos orgánicos en su crecimiento, tanto en condiciones aerobias (usando oxígeno como agente oxidante) o anóxicas (reduciendo nitrito o nitrato a nitrógeno gaseoso). Las bacterias nitrificantes oxidan amoníaco a nitrito o nitrato, en condiciones aerobias y se caracterizan por tener menor velocidad de crecimiento y menor tasa de producción celular que las bacterias heterótrofas.

Los procesos tradicionales se clasifican en: (A.1) sistemas de tratamiento de biomasa en suspensión, y (A.2) sistemas de biopelícula. Los primeros se caracterizan porque los microorganismos crecen formando flóculos que se ponen en contacto con el agua residual; y los segundos porque los microorganismos crecen sobre soportes sólidos formando agregados microbianos denominados biopelículas o biofilms (Metcalf & Eddy Inc. Ingeniería de Aguas Residuales, Ed. McGraw Hill, (1995); Henze *et al.* Wastewater treatment, Ed. Springer, (1997)).

Los procesos de tratamiento híbrido serían una tercera clase de sistemas que combinan la presencia de biomasa en suspensión y biomasa formando biopelículas.

A.1) En los sistemas de biomasa en suspensión destaca el proceso de lodos activos desarrollado en el Reino Unido en 1914 (Andern E. y Lockett W.T. J. Soc. Chem. Ind. 33, 523 (1914)). Consta de un reactor donde se mantiene un cultivo microbiano en suspensión en condiciones aerobias y un sedimentador para separar el agua residual tratada del lodo microbiano, recirculándolo al

sistema biológico. El proceso de lodos activos se diseñó inicialmente para la eliminación de materia orgánica contaminante, pero posteriormente se desarrollaron diferentes configuraciones del proceso para la eliminación de compuestos de nitrógeno y fósforo del agua residual. Se suelen utilizar configuraciones dotadas de uno o múltiples reactores que se mantienen de forma continua o intermitente en condiciones anóxicas o anaerobias, con la finalidad de promover la eliminación adicional de estos nutrientes. Una de las limitaciones importantes del sistema es que opera con bajas concentraciones de biomasa, limitando la velocidad de conversión de contaminantes en la unidad, por lo que se deben construir unidades relativamente voluminosas. Aún así, es el proceso de tratamiento biológico más utilizado al ser robusto y fiable.

A.2) En los sistemas de biofilm o biopelícula de microorganismos inmovilizados destacan: 1) filtros percoladores, 2) contactores biológicos rotatorios y 3) filtros biológicos sumergidos.

A.2.1) Los filtros percoladores, utilizados desde el siglo XIX, consisten en una columna dotada con un relleno (de guijarros, piedras, listones de madera, soporte plástico, etc.) que se mantiene fijo y sobre el que crece un biofilm formado por microorganismos. En la columna, abierta por sus extremos superior e inferior; el agua residual se esparce a lo largo de todo el sistema poniendo en contacto el agua residual, las biopelículas y el aire. Las principales aplicaciones de los filtros percoladores son la eliminación de materia orgánica y el tratamiento de nitrificación biológica. No se recomienda su utilización cuando se requiera eliminar nitrógeno del agua residual.

A.2.2) Los contactores biológicos rotatorios, conocidos como biodiscos, están formados por un soporte de discos plásticos de alta superficie específica sobre los que crece una biopelícula; los discos, acoplados a un eje rotatorio, se hallan sumergidos parcialmente en el agua residual. La rotación de los discos permite la correcta transferencia de oxígeno desde el aire a la biopelícula y facilita el contacto de la biopelícula con los contaminantes presentes en el agua residual. El proceso de biodiscos se originó en la Technical University of Stuttgart (Alemania) en 1955 y la primera planta a escala industrial se puso en marcha en EE. UU. en 1969. Los biodiscos presentan el mismo inconveniente que los filtros percoladores, por lo que se usan poco si hay que eliminar nitrógeno.

A.2.3) El principio de operación de los filtros biológicos sumergidos es seme-

jante al de los filtros percoladores, aunque en estos sistemas se inunda totalmente la columna conteniendo el soporte con agua residual. El suministro de aire, si se precisase, se garantiza mediante la inyección de aire y existen también unidades que operan en condiciones anóxicas para la desnitrificación. Los soportes para el crecimiento de las biopelículas son materiales orgánicos como polietileno, poliestireno, poliuretano, partículas granulares de arcilla expandida, partículas de puzolana, arena, u otros materiales con tamaños comprendidos generalmente entre 1 y 5 mm. Los primeros biofiltros a escala industrial fueron desarrollados en los años 70 en Francia usando arcillas expandidas como soporte (Lazarova y Manem, *Biofilms II: Process Analysis and Applications*, Editor James E. Bryers, (2000)). Algunos de estos sistemas utilizan soportes plásticos granulares, con una densidad ligeramente menor que la del agua, (patentes FR2707183 y WO9713727) sobre los que crece una biopelícula, lo que permite fluidizar dichos soportes de forma sencilla introduciendo un flujo de gas en el sistema. Los biofiltros sumergidos son unidades muy compactas que se utilizan con diversos fines: eliminación anaerobia, desnitrificación y/o oxidación aerobia de materia orgánica así como nitrificación de amonio en aguas residuales, y poseen velocidades de eliminación de contaminante relativamente elevadas. Uno de los problemas más generales para su aplicación se deriva de la mayor complejidad técnica.

B) *Sistemas de biorreactores de membranas y reactores híbridos para el tratamiento de aguas residuales.*

Los sistemas híbridos se caracterizan por combinar la presencia de biomasa en suspensión con biomasa inmovilizada en un soporte en el mismo sistema, lo que permite mantener concentraciones de biocatalizador más elevadas que las que se usan en reactores de biomasa en suspensión, esta peculiaridad constituye una ventaja, ya que se puede depurar el agua residual en equipos híbridos más compactos que los clásicos sistemas de lodos activos. Además, existe la posibilidad de transformar las plantas de lodos activos ya construidas en plantas de sistemas híbridos realizando pequeñas modificaciones en la obra civil y añadiendo un soporte adecuado para aumentar la capacidad de tratamiento de la planta.

Los reactores híbridos están adquiriendo cada vez mayor importancia en la depuración de aguas residuales con materia orgánica y nitrógeno, ya que conjugan la robustez de los sistemas de lodos activos con la mayor capacidad de depuración de los sistemas de biopelículas.

Ejemplos de sistemas híbridos son la patente US5061368 y las referencias bibliográficas (An-

dreottola et al.; Münch et al.; Ødegaard et al.; *Wat. Sci. Technol.* v41, n° 4-5, (1999)) que utilizan soportes plásticos como los descritos en las patentes US5458779, US5543039 y US6126829 para mejorar el rendimiento de diversos reactores biológicos en las que crece biomasa tanto en suspensión como en biofilms.

La patente US5061368 emplea un sistema híbrido que alterna cámaras anaerobias y anóxicas, manteniendo biomasa en suspensión en todo el sistema y biomasa inmovilizada en cubitos de un gel retenidas en cámaras aerobias nitrificantes. Una desventaja de este sistema es que inmoviliza de forma artificial microorganismos nitrificantes en cubitos de gel de polietilenglicol que hay que reponer periódicamente para suplir aquellas partículas de gel que se rompen o desgastan, por lo que es preciso fabricar nuevos cubitos de gel, no solo durante la etapa de puesta en marcha, sino también durante la operación en continuo del sistema. Además, no se pueden aplicar velocidades de carga muy elevadas ya que pueden causar la ruptura de los cubitos de gel por el aumento de la velocidad de crecimiento de los microorganismos inmovilizados.

Otro inconveniente de los sistemas descritos en las publicaciones mencionadas anteriormente, son los que pueden surgir de la aplicación de velocidades de carga orgánica elevadas, así como de las propias características físico-químicas del agua residual, que pueden afectar negativamente a las propiedades de sedimentabilidad del fango que se genera en los sistemas biológicos y por tanto puede afectar negativamente a la separación, mediante sedimentadores, de sólidos del agua tratada. Los sistemas híbridos mencionados utilizan sedimentadores por lo que, para determinadas aplicaciones y en determinadas condiciones, su eficiencia se puede ver afectada por una incorrecta separación de los sólidos del agua tratada.

La primera cita sobre la utilización de sistemas de membrana data de 1969. Se utilizó una membrana de ultrafiltración para la separación del agua residual tratada de la biomasa en un sistema de lodos activos. La combinación de las dos tecnologías ha llevado al desarrollo de tres grupos de procesos biológicos de membranas: i) separación líquido-sólido mediante membranas para la retención de la biomasa en reactores biológicos; ii) utilización de membranas permeables a un compuesto gaseoso para la transferencia de oxígeno sin burbujeo en reactores; iii) proceso de membranas extractivo aplicado para la eliminación de compuestos orgánicos degradables en aguas residuales industriales problemáticas (Brindle K. and Stephenson T., *Biotechnol. Bioeng.* 49, 601-610, (1996)). Destacar que el sistema híbrido de membranas propuesto en nuestra invención es una aplicación novedosa más del primer grupo (i), donde se utilizan sistemas de filtración de membranas para la separación del agua residual de los microorganismos.

La mayor parte de los sistemas de tratamiento biológico que utilizan membranas en la actualidad, son modificaciones del proceso de lodos activos, donde se ha sustituido el sedimentador secundario, empleado en los procesos tradicionales, por unidades de filtración de membranas para la

separación de los microorganismos en suspensión del agua tratada en reactores de biomasa en suspensión. Las membranas que se han utilizado para este fin son membranas de microfiltración o ultrafiltración fabricadas con materiales orgánicos o inorgánicos dispuestos en módulos de fibras huecas, de placas o tubulares que se pueden colocar dentro o fuera del reactor biológico (Günder B. and Krauth K., *Wat. Sci. Technol.*, vol 38, pp 382-393 (1998); Buisson H. et al. *Wat. Sci. Technol.* 37(9), pp. 89-95 (1998); Günder B. and Krauth K., *Wat. Sci. Technol.*, vol 40, pp 311-320 (1999), Ghyyoot W. and Verstraete W., *Wat. Res.*, 34, pp. 205-215, (2000)). Asimismo, existen diversas patentes que se basan en la utilización de diferentes módulos de filtración de membranas que se pueden o podrían usar en la separación del agua residual tratada en biorreactores de biomasa en suspensión (patentes US5558774 y US6303035).

La presente invención supone mejoras en los sistemas para el tratamiento biológico de aguas residuales, en general, y reactores híbridos, en particular. Una de las principales características del reactor híbrido propuesto es la de confinar partículas de un soporte granular plástico en la cámara aerobia, con densidad ligeramente menor a la del agua. Este soporte no rompe ni se deteriora por el uso en el sistema; además no va a romper por crecimiento de la biomasa en el mismo (como puede ocurrir en sistemas que utilizan microorganismos inmovilizados en el seno de geles poliméricos) ya que el crecimiento se limita a la superficie del soporte plástico. De esta forma se ahorra también la necesidad de disponer de un stock de partículas de gel con microorganismos.

Otra ventaja es la utilización de un sistema de filtración de membranas de fibras huecas. Como se mencionó, en los sistemas híbridos que utilizan sedimentadores para separar el agua depurada del lodo biológico, la eficiencia de la separación depende de las propiedades de sedimentabilidad del lodo, y puede empeorar si se aplican cargas contaminantes elevadas en el sistema. El sistema de filtración de membrana propuesto independiza el proceso de separación del agua residual tratada y el lodo de las propiedades de sedimentabilidad, por lo que se pueden aplicar velocidades de carga más elevadas sin riesgo de sufrir problemas de operación del sistema. Además, se evita el posible lavado del fango del reactor biológico.

La instalación de unidades de filtración de membrana en el reactor híbrido hace posible la obtención de un efluente con niveles bajos de sólidos en suspensión, que cumpliría los requerimientos de vertidos más exigentes de este contaminante, disminuye notablemente el vertido de microorganismos con el efluente (incluidos patógenos y otros vectores sanitarios); además, es apropiado para vertidos en las proximidades de zonas de cultivos marinos o piscifactorías y de zonas de captación de aguas utilizadas para el riego o la producción de agua potable.

En el reactor biológico propuesto se confina el soporte granular plástico con las biopelículas en la cámara aerobia, usando dispositivos de separación que permiten el paso libre del licor de mezcla, con los microorganismos en suspensión

entre las tres cámaras de las que consta la unidad.

Con esta propuesta es posible operar el sistema con un lodo en suspensión que contiene una fracción elevada de microorganismos heterótrofos precisados para desnitrificar en la cámara anóxica y eliminar restos de materia orgánica soluble que pudiesen llegar a la cámara aerobia; así se limita el crecimiento de bacterias heterótrofas en el biofilm, se incentiva el crecimiento de bacterias nitrificantes en el biofilm y por ello se evita que se inhiba o reduzca la capacidad nitrificante de la biopelícula que crece sobre el soporte plástico. Todo esto permite que se pueda aplicar y operar con velocidades de cargas orgánicas (kg DQO/m³.d) y nitrogenadas (kg N-NH₄⁺/m³.d) relativamente elevadas y mayores que la de sistemas anteriormente mencionados, sin que se sufran por ello disminuciones de eficiencia de depuración o problemas debidos a la ruptura o colmatación del soporte por el crecimiento de la biomasa.

Las figuras 1-5 representan el reactor biológico híbrido de membranas:

Figura 1

Esquema del reactor constituido por las tres cámaras: cámara anóxica (1), cámara aerobia (2), y cámara de filtración (3).

Figura 2

Perspectiva tridimensional del reactor, mostrando las tres cámaras, las dos placas deflectoras (7) de la cámara aerobia, canal de recirculación del agua residual (18) y rebosadero (17). Se ha destacado la obra civil, omitiendo equipos auxiliares.

Figura 3

Forma y disposición de la conducción de paso del licor de mezcla (6) desde la cámara anóxica (1) a la cámara aerobia (2).

Figura 4

Pozos de captación (10 y 10') del licor de mezcla de la cámara aerobia (2) a la cámara de filtración (3). La conducción (11) se utiliza para el transporte del agua residual entre las cámaras.

Figura 5

Sección AA' (en figura 1) que muestra un dispositivo de impulsión del licor de mezcla desde la cámara de filtración a la cámara anóxica, mostrando el agitador centrífugo (15), la conducción (16) y el canal de recirculación (18).

Las figuras 1 y 2 representan las características esenciales del sistema. Consta de tres cámaras: cámara anóxica (1); cámara aerobia, tipo air-lift (2); y cámara de filtración (3). En las tres cámaras se mantiene el lodo microbiano en suspensión. En la cámara aerobia (2) se confina, además, un soporte plástico granular y rugoso de densidad inferior a la del agua, sobre el que crece una biopelícula con una fracción elevada de microorganismos nitrificantes. El sistema incorpora en su cámara de filtración (3) módulos de membranas de ultrafiltración de fibras huecas (12) que se utilizan para separar el agua tratada del lodo biológico, recirculando el lodo de esta cámara a la anóxica (1).

La figura 1 muestra como se introduce el agua residual en la cámara anóxica (1) a través de la conducción ubicada en la parte superior de la

misma (4) mezclándose el influente con el licor de mezcla presente en la cámara. La homogeneidad de la mezcla formada por microorganismos en suspensión y agua residual se garantiza utilizando un dispositivo adecuado de agitación mecánica (5), como un acelerador de flujo o agitador mecánico.

En la cámara (1) se produce la desnitrificación biológica por la que parte de los aniones de nitrógeno presentes en el agua se reducen a nitrógeno gaseoso, mediante el biocatalizador presente, efectuándose además, la eliminación de una fracción elevada de los contaminantes orgánicos en la reacción de desnitrificación y la adsorción de compuestos orgánicos solubles, de forma que se consigue eliminar parte de la materia orgánica del agua que de otra forma, podría ser asimilada por las biopelículas presentes en la cámara aerobia (2).

La conducción de la figura 3 permite el paso del licor de mezcla desde la cámara anóxica (1) a la aerobia (2). Esta vía de paso está formado por una o más conducciones de sección circular (6) por las que circula el licor de mezcla procedente de (1) hacia (2). El diseño de la conducción en ángulo se plantea de forma que se limite la retromezcla del fluido entre las cámaras y minimice o impida tanto la entrada de soporte de la cámara aerobia (2) a la cámara anóxica (1) como la deposición de lodo en el mismo. La inclinación del tramo inclinado del tubo con respecto al tramo horizontal del mismo estará comprendida entre 20° y 90°.

La cámara aerobia (2) es un dispositivo tipo air-lift en el que se instalan dos placas deflectoras o baffles que dividen esta cámara en tres secciones rectangulares (figuras 1 y 2): una sección central denominada riser o tiro, que dispone en su parte inferior de difusores por los que se distribuye aire, y dos secciones en los laterales denominadas bajantes o down-comers. En esta cámara aerobia (2) se confina un soporte granular rugoso de plástico con una densidad del 5 % al 15 % menor que la del agua, tamaño de las partículas de soporte comprendido entre 1,5 y 5 mm y sobre las cuales crece la biopelícula. Se recomienda la utilización de soporte rugoso de polietileno de alta densidad con las características descritas anteriormente, o como las descritas en las patentes FR2707183 y WO9713727 que utilizan un soporte plástico granular para el tratamiento de aguas residuales en sistemas biológicos de biofilm o biopelícula, diferentes al reactor biológico híbrido de membrana que se propone en nuestra invención. La fracción de volumen de soporte en esta cámara estará comprendida entre el 15 y el 25 % v/v, según aplicación.

En la cámara aerobia la introducción del flujo de aire necesario se realiza desde la conducción de suministro de aire (8) hacia una batería de difusores (9), montados en parrilla, ubicada en la parte inferior de la sección de tiro. El flujo de aire será el adecuado para asegurar la transferencia del oxígeno necesario para que se produzcan las reacciones bioquímicas que tienen lugar y para mantener la circulación del soporte plástico y el licor de mezcla en la cámara aerobia.

El correcto funcionamiento del reactor híbrido exige que el soporte granular plástico utilizado

quede confinado en la cámara aerobia (2). Para evitar salidas del soporte granular plástico hacia la cámara de filtración (3) se coloca un dispositivo con el que se realiza la separación del licor de mezcla del soporte plástico (Figuras 1 y 4) en el extremo inferior de la zona de tiro (10) anexa a la cámara de filtración (3). El dispositivo de separación está formado por un pozo de sección rectangular (10) que dispone de un tubo de sección circular (11) que comunica la cámara aerobia con un segundo pozo (10') ubicado en la cámara de filtración de membranas. El tubo utilizado se caracteriza por tener el extremo situado en el pozo 10 cerrado y el otro extremo abierto hacia el pozo 10' y una ranura longitudinal de sección rectangular, orientada hacia abajo, por la que pasa el licor de mezcla de 10 hacia 10', de esta forma se capta el licor de mezcla que fluye desde la cámara aerobia (2) a la cámara de filtración (3), evitando así la succión y transporte de partículas plásticas de soporte hacia (3). La solera de los pozos (10 y 10') de las cámaras (2) y (3) se construyen con una pendiente comprendida entre 20 y 45°, con objeto de minimizar los depósitos de lodos en estas zonas (Sección BB', Figura 4).

El agua residual tratada se separa (como permeado) del licor de mezcla en la cámara (3) utilizando unos casetes que disponen de los módulos de filtración de membrana de fibras huecas. Los casetes se sumergen en el seno del licor de mezcla, de forma que la parte externa de las membranas de filtración se encuentren en contacto con el lodo mientras que la parte interna de las fibras se haya en contacto con el efluente filtrado que se evacua, a través de una conducción conectada a una bomba centrífuga (13), Figura 1. Se recomienda la utilización de módulos de ultrafiltración o microfiltración de membrana de fibra hueca fabricados en polisulfonas, polipropileno o cualquier otro polímero orgánico adecuado. Dichos módulos irán montados en casetes o estructuras rectangulares, y con sistemas de limpieza de la membrana adecuados, mediante inyección de corriente de aire, retro lavado con el permeado o cualquier otro sistema recomendado para la aplicación. Se recomienda el uso de módulos de filtración de membranas ZeeWeed® de la casa Zenon Environmental Inc. o equivalentes.

En la cámara de filtración (3) se purga de forma controlada el exceso de lodos que se genera a través de una conducción que parte de la cámara de filtración (3) y se acopla a la bomba (14), Figura 1.

Para la recirculación del lodo retenido en la cámara de filtración (3) hacia la cámara anóxica (1) se procederá a utilizar un dispositivo de recirculación de fangos (figura 1 y figura 5) formado por un impulsor centrífugo de flujo horizontal (15) que dirige a través de la conducción (16) una corriente de licor de mezcla desde la cámara de filtración (3) a un canal de recirculación (18) ubicado en un lateral del sistema (figura 2 y figura 5). El lodo se recircula a través de este canal descargando el licor de mezcla en la cámara anóxica (1) a través de un rebosadero rectangular (17).

De acuerdo con la presente invención, el tamaño del reactor depende tanto del caudal de agua residual a tratar como de las características

intrínsecas del propia agua residual (concentración de contaminantes, temperatura, presencia de sustancias inhibidoras o tóxicas para los procesos biológicos) las cuales van a incidir en la velocidad de carga de contaminante que se recomendará para el diseño del reactor.

Para el caso de aguas residuales urbanas e industriales con componentes orgánicos fácilmente biodegradables, la velocidad de carga orgánica está comprendida entre 2,5 y 7 kg/m³.d de DQO; la velocidad de nitrificación, referida a la cámara aerobia, está comprendida entre 0,5 y 1,5 kg/m³.d de N-NH₄⁺; y la velocidad de desnitrificación, referido al volumen de la cámara anóxica (1), está comprendida entre 0,5 y 1,2 kg/m³.d de N-NO_x⁻.

El diseño del reactor estará formado por tres cámaras, preferentemente de sección rectangular, u otras formas geométricas diferentes combinadas (ovalado, circular, etc.). La relación entre los volúmenes de las tres cámaras, referido al volumen total del reactor, será del 45% para la cámara anóxica (1), 45-50% para la cámara aerobia (2), y 5-10% para la cámara de filtración de membranas (3).

Los módulos de filtración de membrana de fibra hueca tendrán las características y especificaciones recomendadas anteriormente.

Para el cálculo de la superficie del módulo de membranas que se precisa, es necesario contactar con el proveedor o fabricante de dicho módulo. Como orientación indicar que los módulos recomendados tienen una capacidad para filtrar, en condiciones de operación estacionarias, entre 20 y 30 L de efluente permeado por metro cuadrado de membrana y hora de operación.

Ejemplo de una realización

Reactor biológico híbrido de membranas para el tratamiento de aguas residuales de industrias de conservas de pescado.

Caudal de agua residual afluyente 21 m³/h; concentración de DQO total medida a la entrada del sistema 1900 mg /L, concentración de amonio 300 mg N-NH₄⁺/L.

La relación de recirculación utilizada sería de 3. La concentración de oxígeno disuelto en la cámara aerobia sería superior a 3 mg/L, mientras que en la cámara anóxica la concentración de oxígeno se mantendría por debajo de 0,3 mg/L. La carga de amonio en la sección aireada limita el volumen del sistema, y se establece en 1,0 kg N-NH₄⁺/m³.d. La carga de materia orgánica en el sistema sería de 2,9 kg DQO/m³.d. El volumen total del reactor sería de 14 m³, y considerando que los porcentajes del volumen total de la cámara anóxica, aerobia y del compartimento de membrana son de 45%, 45% y 10% del volumen total, corresponderían 6,3 m³ al tanque aerobio, 6,3 m³ al tanque anóxico, y el compartimento de la unidad de membrana un volumen de 1,4 m³. Se precisa un volumen de 1,26 m³ (20% v/v) de soporte granular plástico, con las características previamente indicadas, para promover el crecimiento de biopelículas nitrificantes en la cámara aerobia.

El sistema es capaz de nitrificar el 98% de la carga de amonio que se aplica al sistema (0,98 kg N-NH₄⁺/m³.d), la eliminación de nitrógeno alcanza 86%, mientras que la eliminación de la DQO total en el sistema (volumen total) resulta ser el 92% (2,7 kg DQO/m³.d).

REIVINDICACIONES

1. Reactor biológico híbrido de membranas para tratamiento de aguas residuales industriales y urbanas, **caracterizado** por estar compuesto de tres cámaras: cámara anóxica (1), cámara aerobia (2) y cámara de filtración de membranas (3); las cámaras son de sección rectangular o cualquier otra forma geométrica. El reactor es de aplicación en depuración de materia orgánica y nitrogenada, y eliminación de sólidos en suspensión.

2. Reactor, según la reivindicación 1, **caracterizado** porque la cámara anóxica (1) está dotada de uno o varios agitadores mecánicos, un rebosadero de sección rectangular en uno de sus laterales. Sobre la cámara se descarga un agua residual influente a través de una conducción ubicada en la parte superior de la cámara. En la cámara anóxica se pone en contacto el agua residual influente con el licor de mezcla y una corriente de lodo recirculado desde la cámara de filtración de membranas (3), eliminándose nitrato y una fracción de la materia orgánica presente.

3. Reactor, según las reivindicaciones 1 y 2, **caracterizado** por conducto(s) angular(es) de sección circular(es) que comunica(n) la cámara anóxica (1) con la cámara aerobia (2). El conducto tiene la forma de tubo en ángulo con dos tramos: uno horizontal y otro con una inclinación comprendida entre 20 y 90° respecto al primer tramo.

4. Reactor, según la reivindicación 1, **caracterizado** porque la cámara aerobia (2) de tipo airlift, dispondrá de un soporte granular plástico para el crecimiento de biopelículas. La cámara está dotada de dos placas deflectoras o baffles, que dividen la cámara en tres secciones, la sección central aireada y las otras dos secciones laterales no aireadas, que se comunican entre sí tanto a través de la parte inferior como superior de la cámara. En la parte inferior de la sección aireada se dispondrá una parrilla de difusores. En la cámara aerobia se suministra una corriente de aire a través de la parrilla de difusores, para homogeneizar el licor de mezcla y las partículas de soporte granular plástico y para transferir el oxígeno que se precisa en las reacciones bioquímicas que tienen lugar, oxidación de materia orgánica y reacción de nitrificación biológica. La corriente de aire induce la circulación del soporte y el licor de mezcla desde la sección central aireada, en sentido ascendente, y las dos secciones laterales, en sentido descendente.

5. Reactor, según las reivindicaciones 1 y 4, **caracterizado** por un soporte granular rugoso de plástico de polietileno de alta densidad o material plástico con características equivalentes, con una densidad del 5 al 15% menor que la del agua, tamaño comprendido entre 1,5 y 5 mm. El volumen del soporte, ubicado en la cámara aerobia, estará comprendido entre el 15 y el 25% v/v, referido al volumen de la cámara aerobia, según aplicación. Sobre dicho soporte crece una biopelícula con un actividad nitrificante elevada que apenas

varía con la carga orgánica y condiciones de operación.

6. Reactor, según las reivindicaciones 1, 4 y 5, **caracterizado** por un dispositivo de separación entre el licor de mezcla y el soporte granular plástico: El dispositivo se ubica por debajo de la parrilla de difusores de la cámara aerobia, y se encuentra anexo a la cámara de filtración. El dispositivo, en uno de sus lados, está dotado de un pozo de sección rectangular, y en otro de sus lados tiene una pendiente de la solera comprendida entre 20 y 45°. El dispositivo dispone de un tubo que comunica el pozo de la cámara aerobia con otro pozo similar ubicado en la cámara de filtración (3). El tubo tiene un extremo cerrado (en la cámara aerobia) y otro abierto (hacia la cámara de filtración) y posee una ranura longitudinal abierta y orientada hacia abajo en el pozo de la cámara aerobia.

7. Reactor, según la reivindicación 1, **caracterizado** porque la cámara de filtración (3) está dotada de módulos de ultrafiltración o microfiltración de membranas de fibras huecas, fabricadas en polisulfonas, polipropileno o cualquier otro polímero adecuado. Dichos módulos irán montados en casetes o estructuras rectangulares dotadas de sistemas de limpieza de membranas adecuados, mediante corriente de aire, retro lavado con permeado o cualquier otro sistema que recomiende el fabricante de los módulos de filtración de membranas, y que sea compatible con la aplicación. El agua residual depurada se filtra con ayuda de una o más bombas centrífugas conectadas a los módulos de filtración de membranas. Se recomienda el uso de módulos de filtración de membranas ZeeWeed® de la casa Zenon Environmental Inc. o equivalentes. La cámara de filtración se dotará con una línea de purga de fangos, que consiste de una conducción conectada a una bomba, a través de la cual se purga periódicamente el lodo generado. La cámara de filtración dispondrá de un impulsor de flujo horizontal, y de una conducción ubicada en un lateral de la cámara con un extremo enfrente del impulsor de flujo horizontal.

8. Reactor, según las reivindicaciones 1, 2 y 7, **caracterizado** por un dispositivo de recirculación de fangos desde la cámara de filtración de membranas (3) hacia la cámara anóxica (1), constituido por un impulsor de flujo horizontal enfrente a un extremo de una conducción ubicada en un lateral de la cámara anóxica, que conecta ésta a un canal rectangular instalado en uno de los laterales superiores del reactor. El canal rectangular se prolonga desde la cámara de filtración hasta la cámara anóxica y dispone de un rebosadero anexo a la cámara anóxica. El licor de mezcla o lodo retenido en la cámara de filtración se recircula, utilizando el impulsor de flujo horizontal que conduce el lodo por la conducción hacia el canal de recirculación. El licor de mezcla retorna a la cámara anóxica a través del rebosadero ubicado en el canal de recirculación.

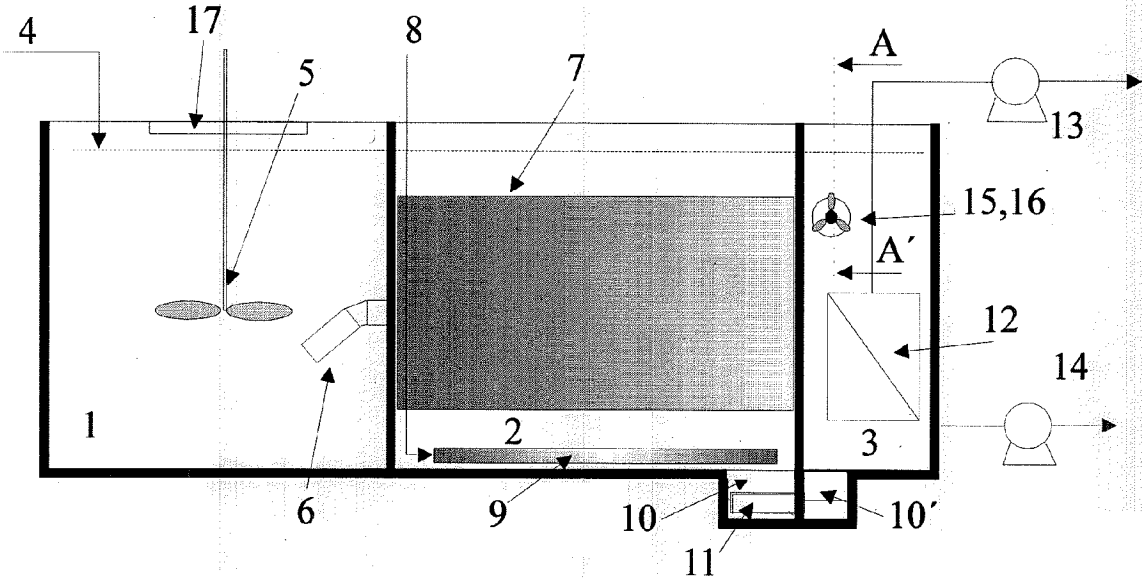


Figura 1

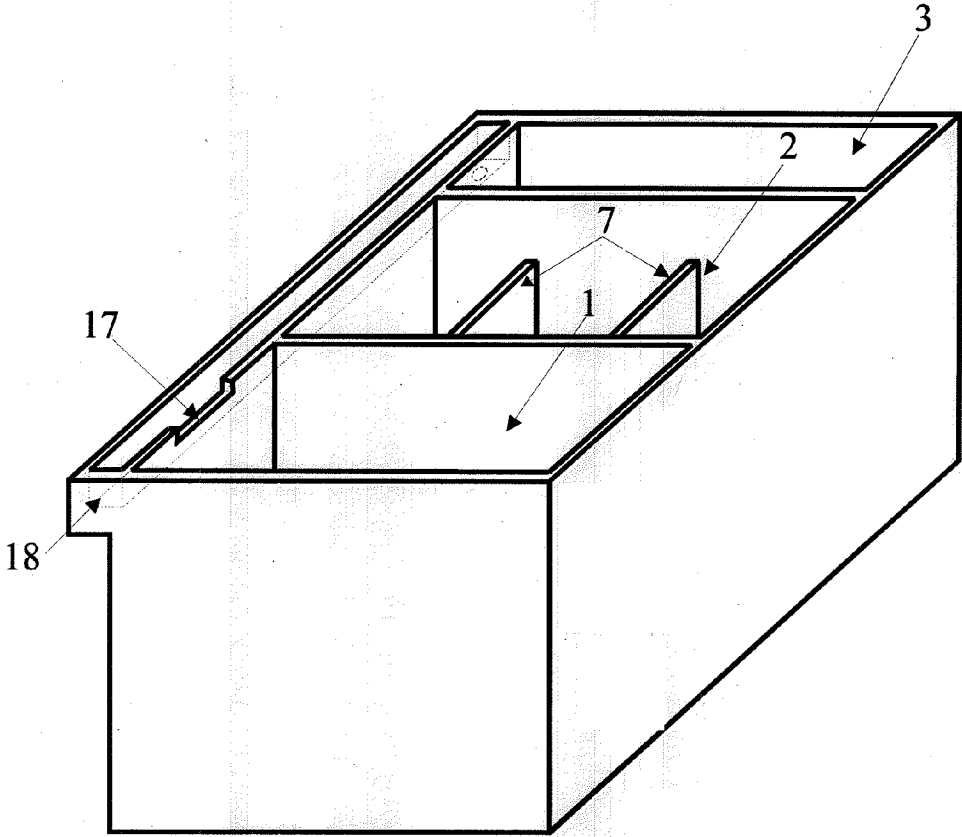


Figura 2

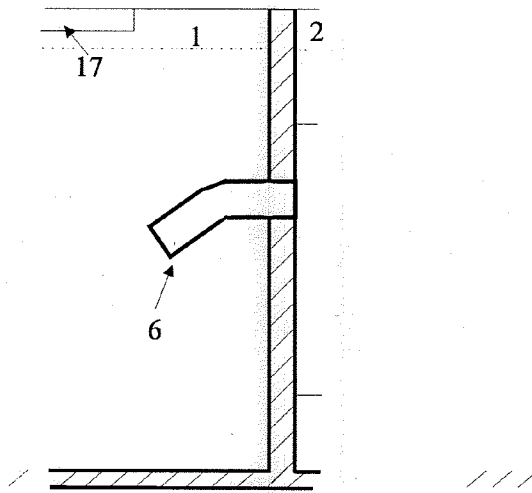


Figura 3

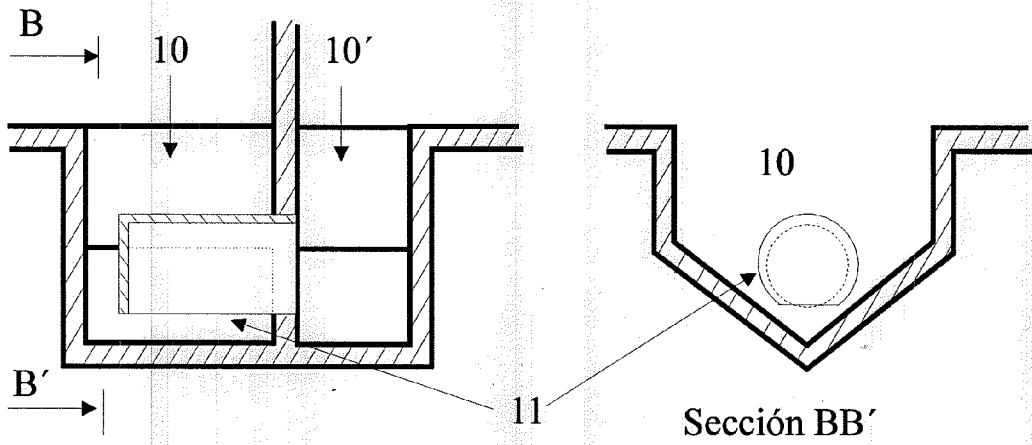


Figura 4

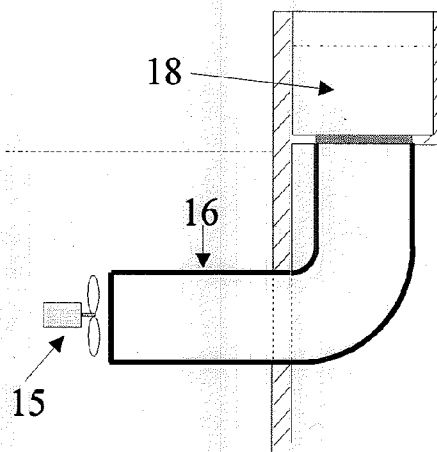


Figura 5



INFORME SOBRE EL ESTADO DE LA TECNICA

⑤ Int. Cl.⁷: C02F 3/30, 3/12

DOCUMENTOS RELEVANTES

Categoría	Documentos citados	Reivindicaciones afectadas
X	WO 0105715 A1 (ZENON ENVIRONMENTAL INC.) 25.01.2001, reivindicaciones 1,4.	1
A	Todo el documento.	2-8
X	ES 2097528 T3 (PROTEC PARTNER FÜR UMWELTTECHNIK GmbH) 01.04.1997, reivindicaciones 1,18.	1
X	US 4904387 A (JORDAN) 27.02.1990, reivindicaciones 1,7.	1
X	EP 0002115 A1 (THETFORD CORP.) 30.05.1979, reivindicación 1; figura.	1
X	US 4122013 A (GREENLEAF & SCHMIDT) 24.10.1978, reivindicación 1.	1
A	WO 0172644 A1 (ECOKASA INC.) 04.10.2001, todo el documento.	1-8

Categoría de los documentos citados

X: de particular relevancia

Y: de particular relevancia combinado con otro/s de la misma categoría

A: refleja el estado de la técnica

O: referido a divulgación no escrita

P: publicado entre la fecha de prioridad y la de presentación de la solicitud

E: documento anterior, pero publicado después de la fecha de presentación de la solicitud

El presente informe ha sido realizado

para todas las reivindicaciones

para las reivindicaciones n.º:

Fecha de realización del informe

11.07.2003

Examinador

Fco. J. Haering Pérez

Página

1/1