

OFICINA ESPAÑOLA DE
PATENTES Y MARCAS

ESPAÑA

① Número de publicación: **2 182 683**

② Número de solicitud: 200100688

⑤ Int. Cl.⁷: G01N 21/03
G01N 21/35

⑫

PATENTE DE INVENCION

B1

⑫ Fecha de presentación: **23.03.2001**

⑬ Fecha de publicación de la solicitud: **01.03.2003**

Fecha de concesión: **07.11.2003**

⑮ Fecha de anuncio de la concesión: **16.12.2003**

⑯ Fecha de publicación del folleto de patente:
16.12.2003

⑰ Titular/es:
**Universidad de Salamanca (O.T.R.I.)
Patio de Escuelas, 1
37008 Salamanca, ES**

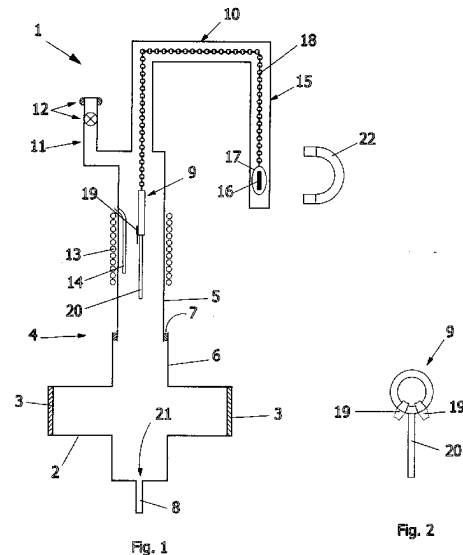
⑱ Inventor/es: **Rives Arnau, Vicente;
Martín Rodríguez, Cristina y
Montero Rozas, Agustín**

⑳ Agente: **Pons Ariño, Angel**

⑳ Título: **Dispositivo acoplable a un espectrómetro para el registro de espectros de especies adsorbidas.**

㉑ Resumen:

Dispositivo acoplable a un espectrómetro para el registro de espectros de especies adsorbidas, que comprende un receptáculo de vidrio termorresistente, constituido por un cilindro horizontal de extremos abiertos con tapas laterales de material transparente a la radiación infrarroja, interseccionando con otro cilindro vertical constituido por dos partes ensamblables estancamente entre sí, disponiendo el cilindro vertical de una prolongación superior lateral abierta, con pinza con uniones sin grasa para acoplamiento a un sistema de alto vacío, y de otra prolongación superior centrada, de extremo cerrado, en forma de U invertida, por cuyo interior discurre una cadena de oro que, por el extremo que accede al cilindro vertical, sustenta un portamuestras de oro, por el extremo opuesto sustenta un imán encapsulado en una ampolla de vidrio. Por la parte externa de la prolongación en U, se dispone un imán regulador del movimiento del imán interno. El portamuestras tiene forma de corona circular, disponiendo, de pestañas de sujeción de la muestra, y de una prolongación inferior de encaje en un alojamiento de sujeción dispuesto en el fondo de cilindro vertical. En una zona del cilindro vertical no coincidente con la intersección con el cilindro horizontal, se dispone un horno eléctrico externo y un termopar.



ES 2 182 683 B1

Aviso: Se puede realizar consulta prevista por el art. 37.3.8 LP.

DESCRIPCION

Dispositivo acoplable a un espectrómetro para el registro de espectros de especies adsorbidas.

Objeto de la invención

La presente invención se refiere a un dispositivo acoplable a un espectrómetro para el registro de espectros de especies adsorbidas.

Antecedentes de la invención

Junto al registro habitual de espectros IR de muestras en estado gaseoso, líquido o sólido, resulta de enorme interés también el registro del espectro de un gas o un vapor cuando está adherido (adsorbido) sobre la superficie de un sólido.

Los procesos catalíticos en fase heterogénea transcurren en diversas etapas, una de las cuales es siempre la adsorción del reactivo sobre la superficie del catalizador, seguida de la etapa de transformación y, por último, la etapa de desorción. Es precisamente en esa etapa de "adsorbido" en la que el reactivo es transformado a reactivo.

Un conocimiento de "cómo" está el reactivo adsorbido resulta por tanto fundamental para poder actuar, optimizando la naturaleza del catalizador sólido heterogéneo: la presencia de aditivos, el tratamiento térmico, etc., son parámetros que habitualmente permiten dicho tipo de actuación.

Actualmente una de las técnicas más habituales para la identificación de sustancias químicas es la espectroscopía infrarroja. Al tratar de aplicarla al estudio de las fases adsorbidas nos encontramos con las limitaciones de que la superficie del catalizador sólido debe estar perfectamente limpia de agentes extraños para permitir la adsorción del reactivo, y que durante el registro del espectro debe también evitarse la simultánea presencia de otros agentes (vapor de agua y otros componentes de la atmósfera). Estas condiciones no siempre se pueden conseguir, dificultando la ejecución de la espectroscopía.

Descripción de la invención

El dispositivo de la invención, por su constitución y utilización, sirve de una manera óptima para la ejecución de espectroscopías, ya que puede acoplarse como accesorio a los espectrómetros comerciales, y permite aislar la muestra en condiciones estancas y efectuar sobre la misma tratamientos térmicos para la limpieza de su superficie, pudiendo también conectarse a sistemas de alto vacío para limpiar efectivamente la superficie de la muestra, siendo además, algunas de sus partes, transparentes a la radiación infrarroja lo que permite registrar el espectro, permitiendo además el registro de la fase gaseosa.

De acuerdo con la invención el dispositivo comprende un cilindro de vidrio termoresistente dispuesto horizontalmente, estando los extremos de dicho cilindro tapados por sendos discos pulidos de un material transparente a la radiación infrarroja, al menos en el intervalo de interés, preferentemente fluoruro cálcico, cloruro sódico, o bromuro potásico.

Soldado perpendicularmente al cilindro se dispone otro tubo de diámetro prácticamente idéntico y del mismo material. Este tubo vertical tiene acoplado un horno eléctrico externamente, controlado electrónicamente, y, mediante un termopar ubicado en el interior del mismo, se puede

controlar la temperatura en esa región del dispositivo.

Ya en la parte superior se encuentra soldado un tubo de menor diámetro en forma de U invertida, y una tubuladura lateral con una pinza con uniones sin grasa que permite la conexión del dispositivo a un sistema externo de alto vacío.

De esta forma existen dos zonas claramente definidas:

- a) La zona de tratamiento-desgasificación en la zona central del horno situado alrededor del tubo central vertical, y
- b) La zona de registro, correspondiente al tubo horizontal.

Para poder registrar el espectro de la fase adsorbida es preciso que la muestra no esté encapsulada en una matriz de bromuro potásico, que es el método habitual para registrar el espectro infrarrojo de un sólido. En este caso debe utilizarse una pastilla autosoportada, del menor espesor posible, que pueda ser desplazada libremente en el interior del dispositivo, desde la zona de tratamiento-desgasificación a la zona de registro. Para ello, la pastilla se dispone en un portamuestras construido preferentemente mediante una lámina de oro en forma de corona circular, con unas pestañas en su parte inferior que se curvan hacia arriba formando una especie de bolsillo en el que se coloca la pastilla de muestra.

Para conseguir que, en la zona de registro, la pastilla quede perfectamente perpendicular a la radiación infrarroja (que atraviesa las ventanas de fluoruro cálcico, bromuro potásico o cloruro sódico), el portamuestras lleva una prolongación rectangular de oro, del mismo espesor y en su mismo plano. En la parte inferior del dispositivo, una guía permite que, al desplazar el portamuestras hacia abajo, dicha pieza rectangular encaje perfectamente en dicha guía, quedando así la pastilla perpendicular a la radiación infrarroja.

El desplazamiento de la pastilla colocada en el portamuestras desde la zona de tratamiento desgasificación a la zona de registro se efectúa de la siguiente forma: la corona de oro portamuestras está firmemente unida a una cadena de oro que se desliza por la parte superior interna del dispositivo, a lo largo de el tubo en forma de U invertida. Para desplazarla, el otro extremo de la cadena está unido un imán cilíndrico que está encapsulado en una ampolla de vidrio para evitar contaminaciones por parte del material que constituye dicho imán. Este imán se desplaza verticalmente a lo largo de la rama extrema vertical del tubo en forma de U invertida con ayuda de un imán externo. Con ello se consigue, como se ha indicado, desplazar el portamuestras a lo largo de toda la columna central del dispositivo.

El dispositivo puede abrirse para la introducción del portamuestras con la muestra, ya que está constituido por dos partes desmontables que se acoplan entre sí por medio de una unión sin grasa, de diámetro adecuado. Dicha unión se dispondrá idealmente en la parte inferior del dispositivo para evitar que la junta pueda resultar dañada por el calor. Igualmente el acoplamiento

de la tubuladura lateral al sistema de vacío llevará una junta análoga.

Breve descripción de los dibujos

La figura 1 muestra una vista del dispositivo de la invención.

La figura 2 muestra una vista frontal del portamuestras del dispositivo de la invención.

Descripción de una realización práctica de la invención

El dispositivo 1 de la invención comprende un cilindro 2 horizontal de vidrio termoresistente, en cuyos extremos abiertos se disponen sendas tapas 3 de material transparente a la radiación infrarroja, tal como fluoruro cálcico, cloruro sódico o bromuro potásico.

Al cilindro 2, en posición centrada, se le suelda intersectando con él otro cilindro 4 vertical del mismo material, desmontable en dos porciones, una superior 5, y otro inferior 6, que se acoplan estancamente mediante una unión 7 sin grasa.

La parte inferior de la porción 6 es cerrada y tiene una prolongación 8 que constituye un alojamiento para la sujeción vertical de un portamuestras 9 de oro, mientras que la porción 5 dispone en su parte superior de una prolongación 10 en forma de U invertida y de otra prolongación 11 lateral abierta tubular, con una pinza 12 con uniones sin grasa para conectar el receptáculo cerrado constituido por los tubos y sus prolongaciones a un sistema, no representado, de alto vacío.

En la zona media de la porción 5 se acopla externamente un horno 13 eléctrico controlado

electrónicamente, intercalándose también por el interior, en esa misma zona, un termopar 14 para controlar la temperatura.

En la rama 15 extrema vertical de la prolongación 10 se dispone un imán 16 encapsulado en una ampolla 17 de cristal, la cual se acopla al extremo de una cadena de oro 18 que discurre por la prolongación 10, acoplándose su extremo opuesto al portamuestras 9, que tiene forma de corona circular, con dos pestañas 19 inferiores de sujeción de la muestra, no representada.

El portamuestras dispone de una prolongación 20 laminar inferior, también de oro, que encaja en el alojamiento 21 constituido por la prolongación 8 inferior del fondo de la porción 6, sustentándose así el portamuestras y la muestra verticalmente.

En la zona adyacente a la rama 15 de la prolongación se dispone externamente un imán 22 que controla el movimiento del imán 16 interno. De este modo se controla el movimiento vertical de la muestra, que una vez colocada en el portamuestras, y cerrando el cilindro 4 y haciendo el vacío en su interior a través de la prolongación lateral 11, es llevada a la zona del horno, donde se limpia térmicamente su superficie, para posteriormente hacerla descender hacia la intersección con el cilindro 4, encajando la prolongación inferior del portamuestras en el alojamiento 21, para asegurar su verticalidad, siendo irradiada entonces con infrarrojos que atraviesan las tapas laterales 3 del cilindro horizontal.

5

10

15

20

25

30

35

40

45

50

55

60

65

REIVINDICACIONES

1. Dispositivo acoplable a un espectrómetro para registro de espectros de especies adsorbidas, **caracterizado** porque comprende un receptáculo de vidrio termorresistente, constituido por un cilindro horizontal de extremos abiertos donde se disponen sendas tapas de material transparente a la radiación infrarroja, interseccionando su zona central con otro cilindro vertical constituido por dos partes ensamblables estancamente entre sí, disponiendo el cilindro vertical de una prolongación superior lateral tubular abierta, con pinza con uniones sin grasa para acoplamiento a un sistema de alto vacío, y de otra prolongación superior centrada, de extremo cerrado, en forma de U invertida, por cuyo interior discurre una cadena de oro que, por el extremo que accede al cilindro vertical, sustenta un portamuestras de oro, mientras que por el extremo opuesto sustenta un imán encapsulado en una ampolla de vidrio; por la parte externa de la prolongación en U donde se sitúa el imán interno, se dispone otro

imán externo regulador del movimiento del imán interno; el portamuestras tiene forma de corona circular, disponiendo, al menos, de dos pestañas de sujeción de la muestra, y de una prolongación inferior de encaje en un alojamiento de sujeción vertical del mismo dispuesto en el fondo de cilindro vertical; en una zona del cilindro vertical no coincidente con la intersección con el cilindro horizontal, se dispone un horno eléctrico externo y un termopar de control de la temperatura.

2. Dispositivo según reivindicación 1 **caracterizado** porque las tapas laterales del cilindro horizontal son de fluoruro cálcico.

3. Dispositivo según reivindicación 1 **caracterizado** porque las tapas laterales del cilindro horizontal son de cloruro sódico.

4. Dispositivo según reivindicación 1 **caracterizado** porque el de las tapas laterales del cilindro horizontal son de bromuro potásico.

5. Dispositivo según reivindicación 1 **caracterizado** porque las dos partes ensamblables estancamente del cilindro vertical se acoplan entre sí por medio de una unión sin grasa.

5

10

15

20

25

30

35

40

45

50

55

60

65

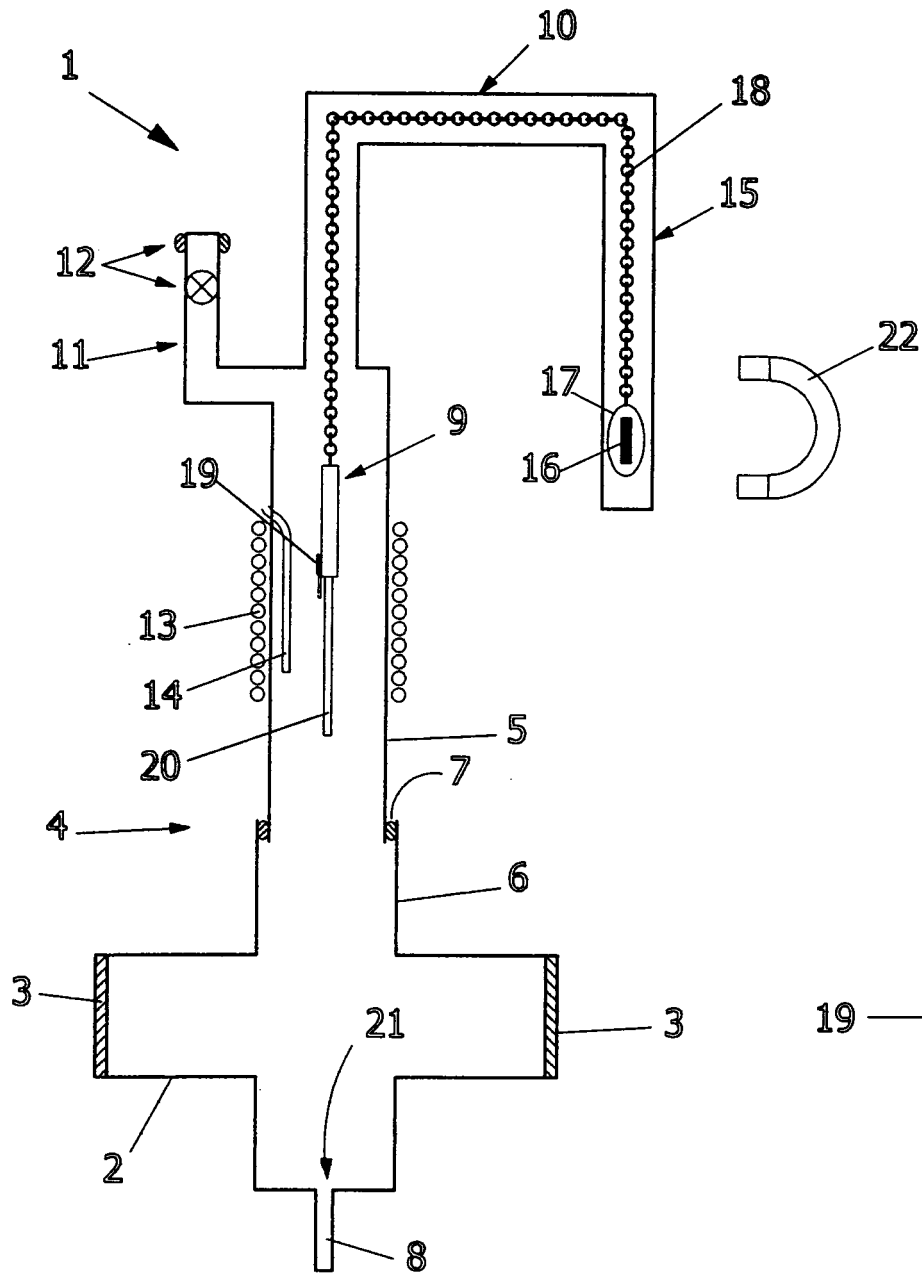


Fig. 1

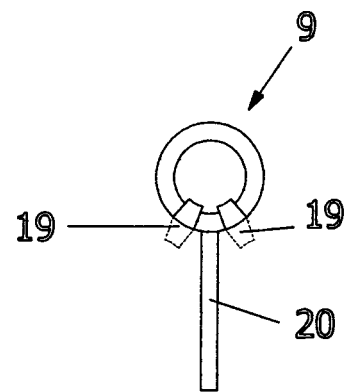


Fig. 2



INFORME SOBRE EL ESTADO DE LA TÉCNICA

⑤ Int. Cl.⁷: G01N 21/03, 21/35

DOCUMENTOS RELEVANTES

Categoría	Documentos citados	Reivindicaciones afectadas
X	J.B. PERI, R.B. HANNAN. Surface Hydroxyl groups on gamma-alumina. J. Phys. Chem. Octubre 1960. Vol. 64. Páginas 1526,1527; figura 1.	1-5
A	H.G. KARGE, W. NIESSEN. A new method for the study of diffusion and counter-diffusion in zeolites. Catalysis Today. 1991. Vol. 8, N° 4. Páginas 451-456; figuras 1,2.	1
A	US 5463223 A (WONG et al.) 31.10.1995, columna 5, línea 64 - columna 7, línea 54.	3,4

Categoría de los documentos citados

X: de particular relevancia

Y: de particular relevancia combinado con otro/s de la misma categoría

A: refleja el estado de la técnica

O: referido a divulgación no escrita

P: publicado entre la fecha de prioridad y la de presentación de la solicitud

E: documento anterior, pero publicado después de la fecha de presentación de la solicitud

El presente informe ha sido realizado

para todas las reivindicaciones

para las reivindicaciones n°:

Fecha de realización del informe

28.01.2003

Examinador

A. Figuera González

Página

1/1