



OFICINA ESPAÑOLA DE  
PATENTES Y MARCAS

ESPAÑA



① Número de publicación: **2 156 742**

② Número de solicitud: 009901405

⑤ Int. Cl.<sup>7</sup>: H05B 41/24

H02M 5/458

H02M 7/5383

⑫

SOLICITUD DE PATENTE

A1

② Fecha de presentación: **21.06.1999**

④ Fecha de publicación de la solicitud: **01.07.2001**

④ Fecha de publicación del folleto de la solicitud:  
**01.07.2001**

⑦ Solicitante/s: **UNIVERSIDAD DE OVIEDO**  
**Plaza del Riego, 4, Edificio Histórico**  
**33003 Oviedo, Asturias, ES**

⑦ Inventor/es: **Ribas Bueno, Javier;**  
**Alonso Alvarez, José Marcos ;**  
**Calleja Rodríguez, Antonio Javier ;**  
**López Corominas, Emilio y**  
**Rico Secades , Manuel**

⑦ Agente: **No consta**

⑤ Título: **Balasto electrónico de bajo coste y corrección activa del factor de potencia.**

⑤ Resumen:

Balasto electrónico de bajo coste y corrección activa del factor de potencia basado en un convertidor que combina en una sola etapa el circuito de corrección de factor de potencia y el circuito inversor resonante. Las señales de control se obtienen a partir de la corriente resonante empleando un transformador saturable. La invención se caracteriza por alimentar la lámpara con corriente alterna de alta frecuencia y bajo factor de cresta, maximizando la vida de la lámpara y aprovechando su mayor eficiencia a alta frecuencia. También se caracteriza por presentar una corriente consumida de la red eléctrica con muy baja distorsión, proporcionando así un factor de potencia muy próximo a la unidad. Finalmente, la invención presenta un coste reducido ya que evita el empleo de circuitos integrados de control. De aplicación en el sector de iluminación con lámparas de descarga.

ES 2 156 742 A1

## DESCRIPCION

Balasto electrónico de bajo coste y corrección activa del factor de potencia.

### Campo de la invención

El objeto de la presente invención son circuitos electrónicos para la alimentación de lámparas de descarga. Más en concreto, la invención está relacionada con los balastos electrónicos que generan una señal de alta frecuencia a partir de la señal de red y que presentan un alto factor de potencia y baja distorsión armónica. También es un objetivo importante la disminución del coste de estos equipos.

### Descripción del estado de la técnica

La mayoría de los balastos electrónicos existentes realizan una doble conversión alterna-continua-alterna (AC-DC-AC). Así, a partir de la señal de red generan una tensión continua que es empleada a su vez para generar una onda de alterna de alta frecuencia con la que se alimenta la lámpara. La solución de menor coste se obtiene empleando un rectificador seguido de un filtro por condensador y un inversor de alta frecuencia. Para no reducir la vida útil de la lámpara es preciso que la corriente en la misma tenga un bajo factor de cresta. Esto obliga a introducir un condensador de filtro de valor elevado lo cual deriva en un ángulo de conducción de los diodos del puente rectificador muy reducido y, por consiguiente, en un bajo factor de potencia, típicamente comprendido entre 0,5 y 0,6. La normativa existente en la actualidad exige el empleo de circuitería específica para aumentar el factor de potencia y reducir la distorsión armónica.

Para obtener un balasto que combine las propiedades de elevado factor de potencia en la entrada y bajo factor de cresta en la lámpara es habitual emplear dos convertidores en cascada. El primer convertidor incorpora un interruptor principal y los elementos reactivos necesarios para el almacenamiento de energía. Este primer convertidor se encarga de proporcionar un nivel de tensión continua estable, asegurando un elevado factor de potencia en la entrada. Además, la tensión continua generada está regalada frente a variaciones en la tensión de entrada. El segundo convertidor es de tipo inversor resonante y permite tanto provocar el encendido de la lámpara como su alimentación en régimen permanente (J. Spangler et al, "Electronic fluorescent ballast using power factor correction techniques for loads greater than 300 Watts", Applied Power Electronics Conference and Exposition, 1991). Sin embargo, estas soluciones sólo son viables para potencias relativamente elevadas donde el alto coste del convertidor puede ser soportado.

En este tipo de balastos es necesario emplear varios interruptores controlados y la circuitería de mando asociada debe ser duplicada para cada uno de los convertidores en cascada. Para reducir el coste, se tiende a buscar actualmente topologías de convertidores que combinen en una sola etapa un elevado factor de potencia y permitan alimentar la lámpara con un factor de cresta de corriente en la lámpara reducido. Partiendo de un convertidor de dos etapas resulta posible obtener una topología de una única etapa integrando el inte-

ruptor de la etapa de entrada con uno de los interruptores de la etapa de salida (T.-F. Wu et al, "A Systematic Illustration of the Applications of Grafted Converter Trees", International Conference on Industrial Electronics, Control and Instrumentation, 1996). El circuito de la presente invención ha sido realizado en base a esta metodología.

Dependiendo de las topologías de las etapas que se integran se obtienen diversos circuitos (J.M. Alonso et al, "Single stage constant wattage high power factor electronic ballast with dimming capability", Power Electronics Specialists Conference, 1998). El principal inconveniente de estos balastos es el elevado coste y complejidad de la circuitería de control empleada. Esto es debido a la inexistencia de circuitos integrados comerciales específicos para el control de este tipo de topologías, lo cual dificulta la optimización del tamaño y precio final de la reactancia.

### Breve descripción de la invención

El objeto de la presente invención es un circuito para la alimentación en alta frecuencia de lámparas de descarga, ya sean de baja o de alta presión, por medio de un convertidor que combina en una sola etapa tanto el circuito de corrección de factor de potencia como el circuito inversor resonante. Las señales de control de dicho convertidor se obtienen a partir de la corriente resonante empleando un transformador saturable.

El circuito de la presente invención proviene de la integración en una sola etapa de un convertidor reductor-elevador y un inversor resonante en medio puente de tipo auto-oscilante.

### Breve descripción de las figuras

La figura 1a representa el diagrama eléctrico del balasto electrónico. En la figura 1b se muestran las formas de onda de tensiones y corrientes de funcionamiento del balasto.

La figura 2a representa el diagrama eléctrico de una de las posibles implementaciones del circuito de adaptación para el control de los interruptores. En la figura 2b se muestran las formas de onda más representativas del funcionamiento del circuito de adaptación de la figura 2a.

La figura 3 muestra una de las posibilidades de realización del circuito de arranque.

La figura 4 representa el esquema eléctrico del circuito en una primera forma de implementar el circuito resonante.

La figura 5 representa el esquema eléctrico del circuito en una segunda forma de implementar el circuito resonante.

### Descripción de la invención

El balasto electrónico se alimenta a partir de la tensión de red, conectado entre fase y neutro, a través de un filtro EMI (1). Este filtro se emplea para eliminar las componentes de alta frecuencia de la corriente de red, y para asegurar de esta forma el cumplimiento de la normativa relativa a la compatibilidad electromagnética. A continuación se conecta el rectificador de doble onda constituido por los diodos (2), (3), (4) y (5), que proporcionan una onda de tensión continua equivalente al valor absoluto de la tensión alterna de red. El condensador (6) se conecta en paralelo con la salida del rectificador. Este condensador es de valor reducido y sólo se emplea para eliminar

las componentes de alta frecuencia debidas a las conmutaciones de los interruptores. Por tanto, la tensión en el condensador (6) no es constante, sino que posee todas las componentes de la frecuencia de red correspondientes a la tensión rectificada de doble onda.

La entrada del circuito de potencia se realiza por medio del interruptor principal (17). Al cerrarse este interruptor se aplica la tensión del condensador (6) sobre la inductancia (7). La corriente circulante a través de la inductancia (7) es de tipo triangular y su valor máximo es proporcional a la tensión instantánea media aplicada al condensador (6). La inductancia (7) trabaja en modo de conducción discontinuo, es decir, la corriente inicial siempre parte de cero y crece linealmente durante todo el intervalo de conducción del interruptor (17). Durante los periodos de no conducción del interruptor (17), la inductancia (7) se descarga a través del diodo (8) hacia el condensador principal (9). Un circuito de entrada de este tipo es equivalente al de un convertidor reductor-elevador funcionando en modo discontinuo. Esto asegura una corriente de entrada al convertidor proporcional a la señal de red por lo que se obtiene un elevado factor de potencia.

El condensador (9) presenta un nivel de tensión continua, prácticamente constante en el tiempo, es decir, con bajo rizado. Esto resulta de especial importancia para obtener un factor de cresta de la corriente en la lámpara bajo y prolongar de esta forma la vida útil de la misma. Para ello, este condensador debe diseñarse con un valor suficientemente alto. Este condensador se emplea como fuente de energía para la segunda parte del convertidor, de forma que a partir de la tensión continua en el condensador se genera una onda de tensión alterna de alta frecuencia para alimentar el circuito resonante y, por medio de éste, a la lámpara.

Para obtener la onda cuadrada de tensión que alimenta al conjunto circuito resonante y carga, se emplea un segundo interruptor (16) y los diodos (15) y (18), de forma que el empleo de estos elementos en combinación con el interruptor (16) permite al convertidor manejar la corriente alterna resonante manteniendo una onda cuadrada simétrica en la tensión aplicada al circuito resonante.

Las formas de onda de tensiones y corrientes mas representativas del balasto de la presente invención se muestran en la figura 1b. La figura 1b2 representa la onda de tensión cuadrada generada entre los puntos A y B. La figura 1b1 representa la corriente de entrada al circuito resonante. Como se puede observar, la corriente está retrasada con respecto a la tensión lo cual es necesario para el correcto funcionamiento de la presente invención. En la figura 1b3 se muestra la evolución de la corriente por la inductancia (7) y en las figuras 1b4 y 1b5 se representan las señales de disparo de los interruptores principales (17) y (16), respectivamente. Con línea de puntos se indica el margen de variación disponible sin que se altere la forma de onda de la tensión de entrada al circuito resonante representada en la figura 1b2. Como se puede apreciar en la figura 1b3, la corriente por la inductancia (7) crece de forma lineal durante los

periodos de tiempo en que permanece cenado el interruptor (17) y se descarga completamente en los intervalos en que dicho interruptor permanece abierto.

Las señales de control de ambos interruptores principales (16 y 17) se obtienen a partir de la corriente de entrada al circuito resonante mediante un transformador saturable. Dicho transformador saturable dispone de un devanado primario (19) conectado en serie con una de las entradas del circuito resonante y dos devanados secundarios (11 y 12) conectados a los terminales de control de sendos interruptores principales mediante un circuito de adaptación (13 y 14). Dentro de cada ciclo de conmutación se pueden distinguir cuatro zonas básicas de funcionamiento:

- 1) Transformador saturable saturado con corriente resonante negativa: en esta fase la tensión en los dos secundarios del transformador es nula y ambos interruptores principales se encuentran apagados.
- 2) Transformador saturable en zona lineal con magnetización creciente: en este intervalo uno de los interruptores principales se activa. La señal de control vuelve a cero cuando el transformador se satura de nuevo.
- 3) Transformador saturable saturado con corriente resonante positiva: en este intervalo, al igual que en la fase uno, la tensión en los dos secundarios del transformador es nula y ambos interruptores principales se encuentran apagados.
- 4) Transformador saturable en zona lineal con magnetización decreciente: esta fase es completamente equivalente a la fase tres. La única diferencia estriba en que se activa el otro interruptor principal.

El comportamiento del convertidor es por tanto equivalente al de un inversor resonante auto-oscilante. Sin embargo, uno de los interruptores del inversor en medio puente se emplea también para realizar la corrección del factor de potencia.

Para que un inversor auto-oscilante como el descrito comience a oscilar es preciso incluir un circuito de disparo (10) que produzca un primer pulso de control en el primer interruptor principal.

La figura 4 muestra una primera posible configuración para la conexión del circuito resonante y de la carga. La conexión se realiza entre los puntos A y B, por medio del condensador (32) que elimina la componente continua de la tensión, obteniéndose una onda alterna de tensión cuadrada y de valor máximo igual a la mitad de la tensión en el condensador (9). Esta onda cuadrada se aplica al circuito resonante formado por la inductancia (33) y el condensador (34). Finalmente, la carga (21) se coloca en paralelo con el condensador (34), o bien, si se trata de una lámpara de cuatro terminales, se conectarán un terminal de cada filamento en serie con la inductancia resonante y el condensador resonante (34) entre los

dos terminales restantes, de esta forma se permite la circulación de corriente de calentamiento a través de los electrodos en el intervalo inicial de encendido.

La figura 5 muestra una segunda posible configuración para la conexión del circuito resonante y la carga. La conexión se realiza por medio de dos condensadores (37) y (38), conectados entre los puntos A y C equivalentes a los extremos del condensador (9) y que generan un punto de tensión flotante D. El circuito resonante se conecta entonces por medio de la inductancia (35) al punto B, seguido del condensador (36) al punto flotante D. Finalmente, la carga se conecta en paralelo con el condensador (36).

#### Ventajas de la invención

La invención presenta importantes ventajas con respecto a los anteriores convertidores mencionados en el estado de la técnica. En primer lugar, el número total de componentes es sensiblemente menor.

En segundo lugar, el ciclo de trabajo del primer interruptor principal puede ser controlado en un margen comprendido entre un valor mínimo y 0.5, sin afectar a la forma de onda de tensión aplicada al circuito resonante y por tanto manteniendo una onda simétrica de corriente a través de lámpara, lo cual es importante para asegurar la máxima vida de la misma por medio del desgaste equitativo de ambos electrodos. De esta forma se dispone de un parámetro de diseño adicional que permite la optimización del circuito.

#### Ejemplo de realización

Partiendo del esquema básico de la invención mostrado en la figura 1a, se pueden construir múltiples variantes del circuito dependiendo de la forma de implementar los circuitos de adaptación y arranque. A continuación se describe a modo de ejemplo una de las posibles realizaciones prácticas del circuito objeto de la invención.

La misión del circuito de adaptación y del transformador saturable es la de generar las señales mostradas en las figura 1b4 y 1b5 a partir de la corriente resonante mostrada en la figura 1b1. En la figura 2a, se muestra una de las posibles configuraciones del circuito de adaptación cuyo funcionamiento se detalla a continuación.

En las figuras 2b1 y 2b2 se representan las formas de onda de la corriente resonante y la tensión en los secundarios del transformador saturable respectivamente. Dichos secundarios se corresponden con los elementos (11) y (12) de la figura 1a. Durante el intervalo  $t_1-t_2$ , el transformador saturable trabaja en su zona lineal comportándose como un transformador de corriente, de esta forma, el diodo (22) conduce y la tensión de control aplicada al interruptor principal correspondiente a través de la resistencia (25) queda fijada por el condensador (24) y el diodo zener (23). Durante este intervalo, el flujo por el transformador crece de forma lineal desde el valor correspondiente a la saturación negativa hasta alcanzar la saturación positiva en el instante  $t_2$ . Durante el intervalo  $t_2-t_3$ , el núcleo del transformador permanece saturado por lo que la tensión en los dos secundarios es prácticamente nula y los dos interruptores principales permanecen apagados. El intervalo  $t_3-t_4$  es equivalente al  $t_1-t_2$  salvo que se activa el otro interruptor principal y que el flujo por el núcleo del transformador decrece desde el valor correspondiente a la saturación positiva hasta alcanzar la saturación negativa.

Para que el circuito de la presente invención comience a funcionar es preciso el empleo de un circuito de disparo (10) que genere un primer pulso de control en el primer interruptor principal (17). Una de las múltiples topologías de dicho circuito de disparo se muestra en la figura 3. Mediante una resistencia (27) y un diodo (26) se proporciona un camino de carga del condensador principal (9). La tensión en dicho condensador principal puede entonces utilizarse para cargar un condensador secundario (29) mediante una resistencia (28). Para generar el pulso de disparo basta con descargar dicho condensador secundario (29) hacia los terminales de control del primer interruptor principal (17) mediante un diac (31). Para evitar disparos espúreos durante el funcionamiento normal es preciso mantener descargado el condensador secundario (29), esto se consigue mediante un diodo (30) que descarga dicho condensador durante los intervalos de conducción del interruptor principal (17).

5  
10  
15  
20  
25  
30  
35  
40  
45  
50  
55  
60  
65

## REIVINDICACIONES

1. Un balasto electrónico de bajo coste con corrección activa del factor de potencia, para alimentar lámparas de descarga (21) a partir de la red alterna de energía, **caracterizado** porque está compuesto por un primer filtro (1) y un puente rectificador constituido por los diodos (2), (3), (4) y (5) seguido de un condensador de alta frecuencia (6), conectando el terminal positivo de salida de dicho puente rectificador con el cátodo de un diodo (15) y con un primer interruptor principal (17) y el terminal negativo con una inductancia (7) y el ánodo de un diodo (8). El cátodo de dicho diodo (8) conecta con el terminal positivo del condensador principal (9). El otro terminal de dicho condensador principal conecta con la inductancia (7), con el interruptor principal (17) y con el ánodo del diodo (18). La tensión del condensador principal (9) se aplica a un inversor formado por un segundo interruptor principal (16), dos diodos (15, 18) y el primer interruptor principal (17). Dicho segundo interruptor principal se encuentra conectado por uno de sus terminales al condensador (9) y por el otro al ánodo del diodo (15) y al cátodo del diodo (18). En paralelo con dicho segundo interruptor principal (16) se encuentra conectado el circuito resonante (20) y la lámpara (21) a través del primario de un transformador saturable (19). Un primer secundario de dicho transformador saturable (12) conecta con los terminales de control del primer interruptor principal (17) a través de un circuito de adaptación (14). Un segundo secundario de dicho transformador saturable (11) conecta con los terminales de control del segundo interruptor principal (16) a través de un circuito de adap-

tación (13). Un circuito de disparo (10) que genera un primer pulso de control para el primer interruptor principal (17) de forma que el conjunto formado por los elementos (11, 12, 13, 14, 16, 17, 15, 18, 19, 20, 21 y 10) se comporta como un inversor auto-oscilante.

2. Un circuito, según la reivindicación 1, **caracterizado** porque el circuito resonante está compuesto por un condensador (32) en serie con una inductancia (33) seguido de un condensador (34) conectado en paralelo con la lámpara (21).

3. Un circuito, según la reivindicación 1, que va conectado entre el cátodo del diodo (18) y el punto flotante D, **caracterizado** porque se emplean dos condensadores (37) y (38) que crean un punto de tensión flotante D a partir de la tensión en el condensador principal (9), donde la carga esta formada por la inductancia resonante (35) en serie con el condensador resonante (36) y la lámpara (21) en paralelo con el condensador (36).

4. Un circuito, según la reivindicación 1, y con la carga conectada según las reivindicaciones 2 ó 3, **caracterizado** porque si la lámpara es de cuatro terminales, se conecta de forma que dos de los terminales correspondientes a electrodos diferentes se conectan en serie con la inductancia resonante y a los otros dos terminales se les conecta el condensador resonante (34 ó 36).

5. Un circuito, según la reivindicación 1, y con la carga conectada según las reivindicaciones 2, 3 ó 4, **caracterizado** porque incluye un condensador de alta frecuencia entre los terminales de cualquiera de los interruptores principales (16 ó 17).

6. Un circuito, según las reivindicaciones anteriores, **caracterizado** porque cualquiera de los interruptores principales es un transistor.

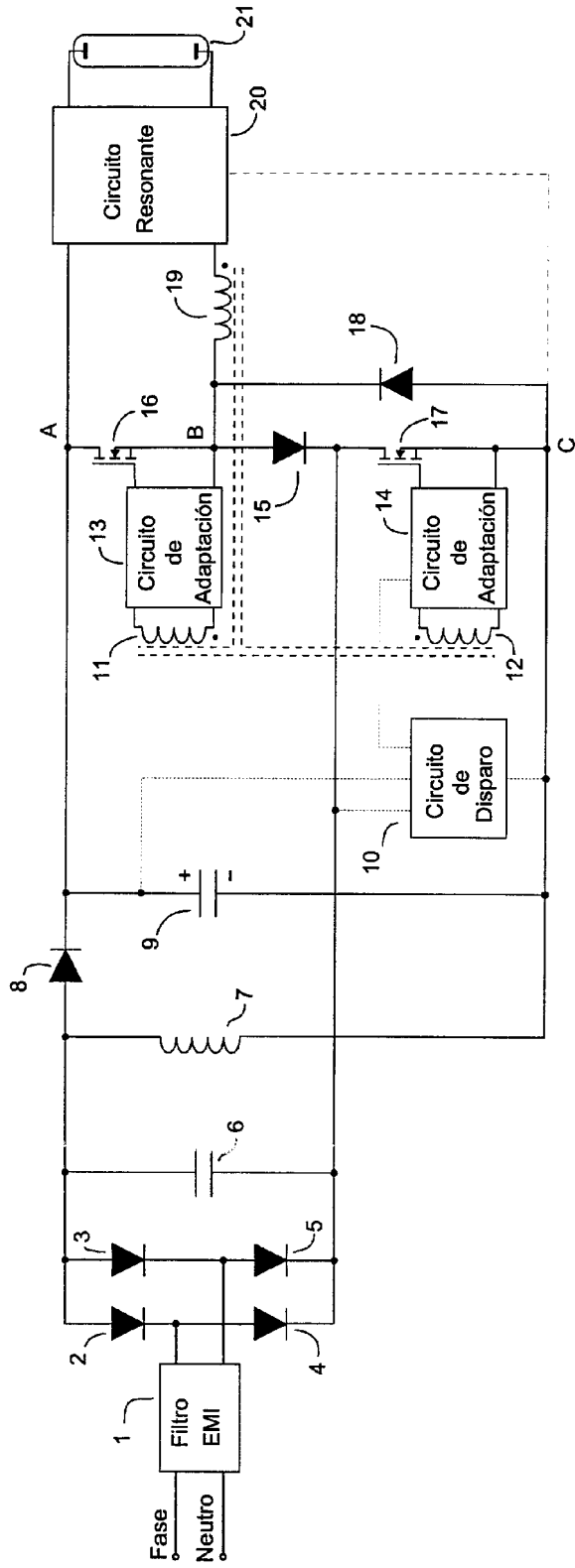


FIGURA 1A

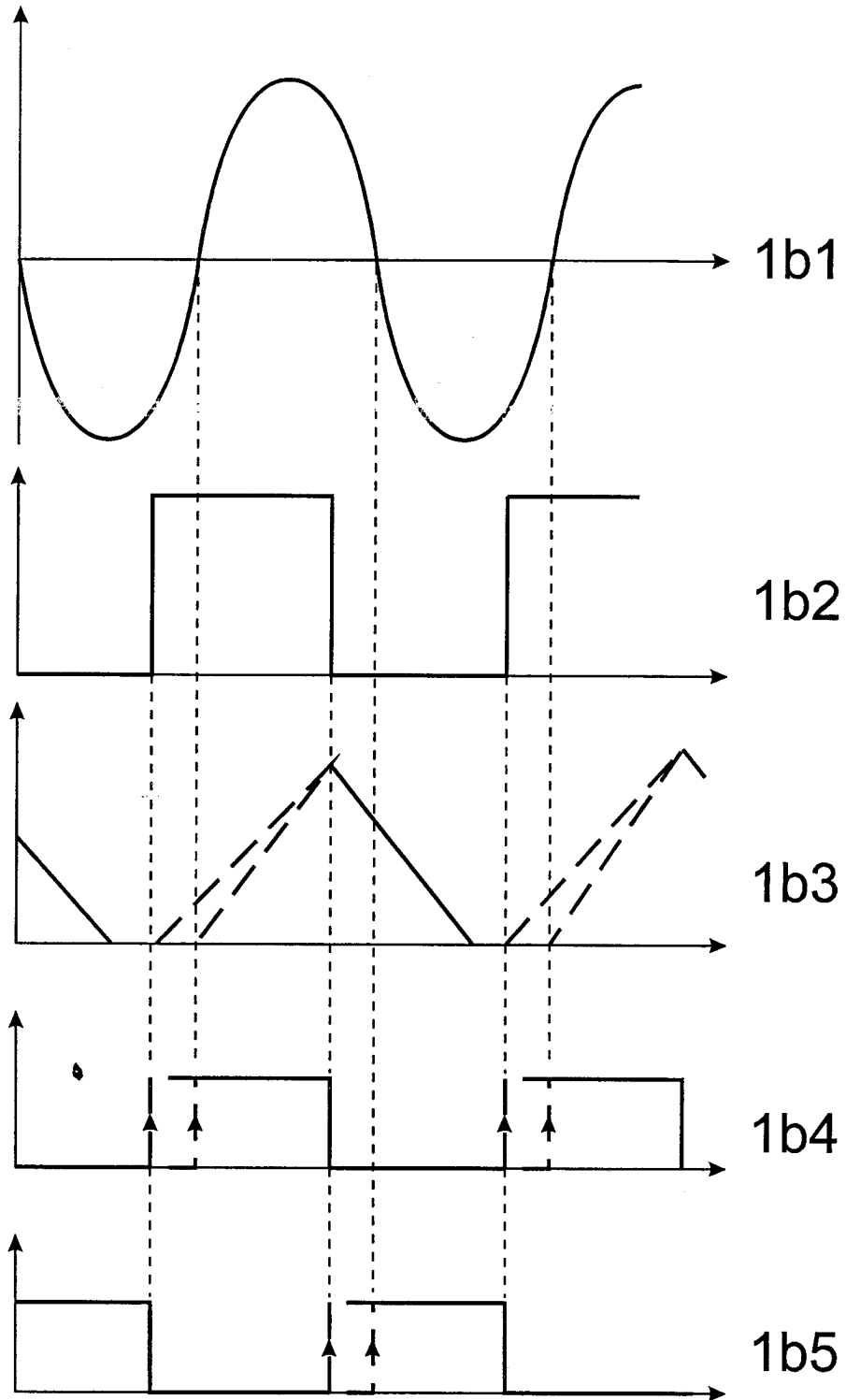


FIGURA 1B

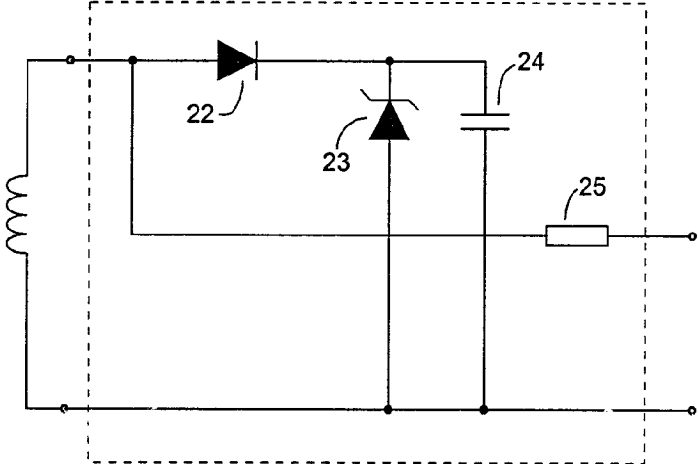


FIGURA 2A

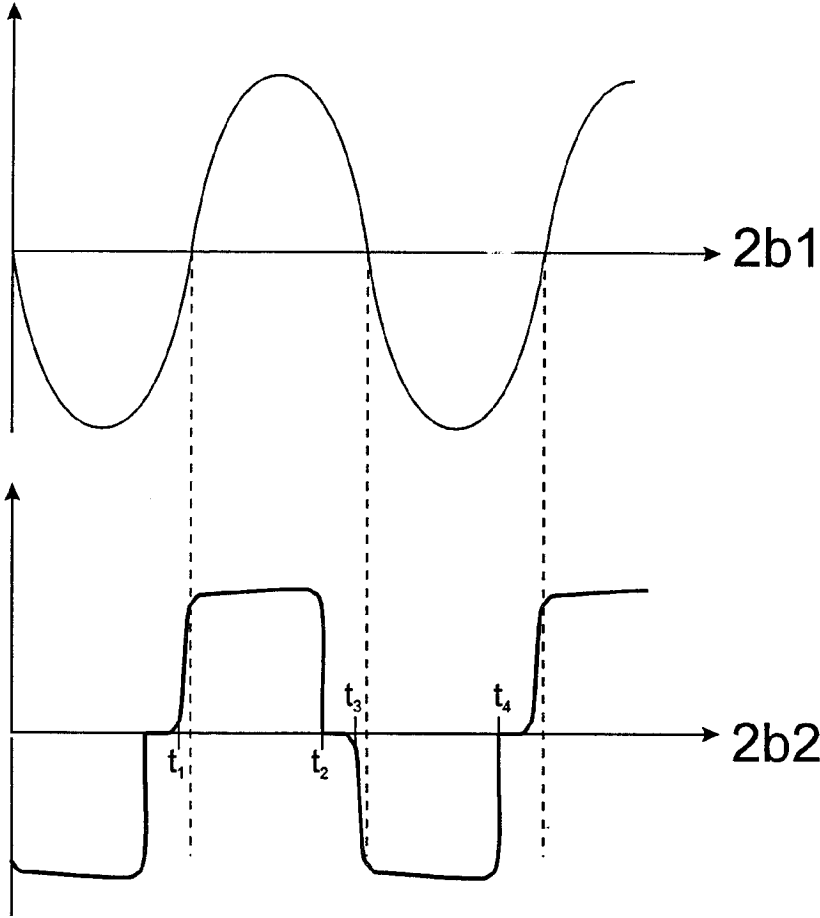


FIGURA 2B



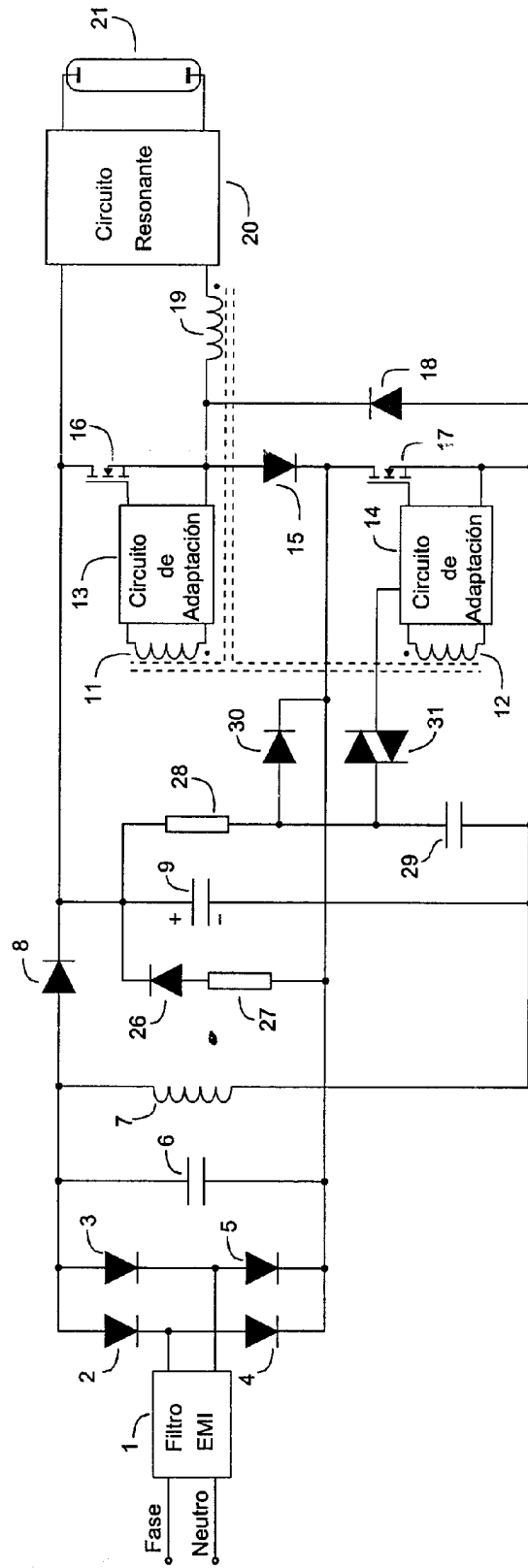


FIGURA 3

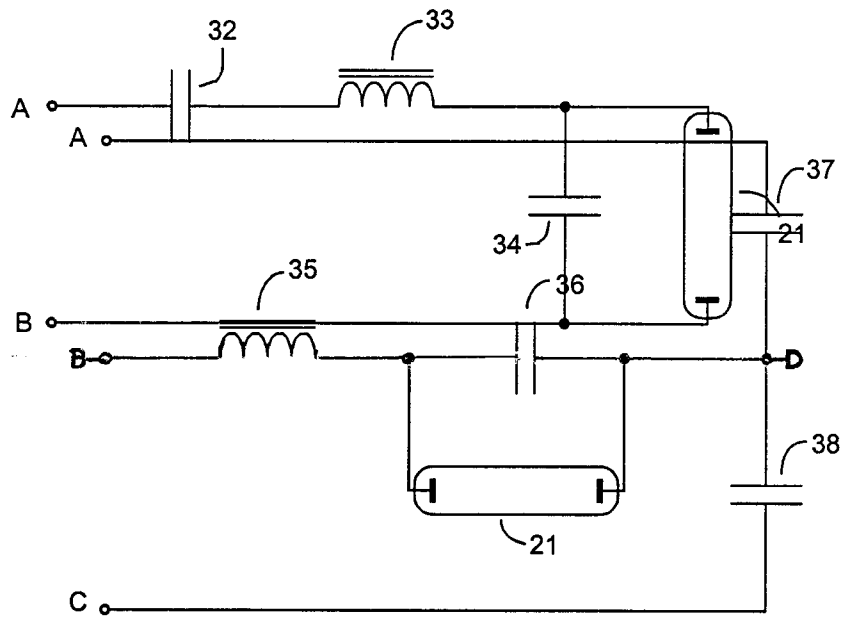


FIGURA 4

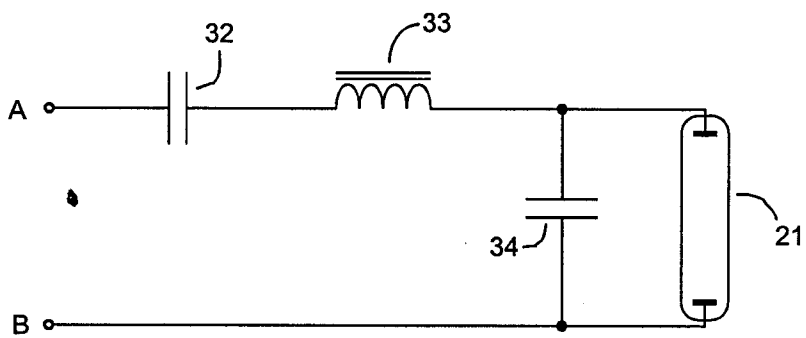


FIGURA 5



INFORME SOBRE EL ESTADO DE LA TECNICA

⑤ Int. Cl.<sup>7</sup>: H05B 41/24, H02M 5/458, 7/5383

DOCUMENTOS RELEVANTES

Categoría	Documentos citados	Reivindicaciones afectadas
A	US 5440475 A (RUSSELL et al.) 08.08.1995	
A	PATENT ABSTRACTS OF JAPAN, CD-ROM, PAJ 1995 - 2 [002] [06-303801/06-331300] JP 06-325887 A (MATSUSHITA ELECTRIC IND CO LTD) 25.11.1994	
A	US 5880562 A (NAKAGAWA et al.) 09.04.1999	
A	EP 0917412 A2 (PATENT-TREUHAND-GESELLSCHAFT FÜR ELEKTRISCHE GLÜHLAMPEN mbH) 19.05.1999	

**Categoría de los documentos citados**

X: de particular relevancia

Y: de particular relevancia combinado con otro/s de la misma categoría

A: refleja el estado de la técnica

O: referido a divulgación no escrita

P: publicado entre la fecha de prioridad y la de presentación de la solicitud

E: documento anterior, pero publicado después de la fecha de presentación de la solicitud

**El presente informe ha sido realizado**

para todas las reivindicaciones

para las reivindicaciones n.º:

**Fecha de realización del informe**

31.05.2001

**Examinador**

J. Botella Maldonado

**Página**

1/1