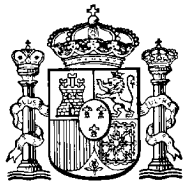


19



OFICINA ESPAÑOLA DE
PATENTES Y MARCAS

ESPAÑA



11 Número de publicación: **2 156 741**

21 Número de solicitud: 009901404

51 Int. Cl.⁷: H05B 41/24
H02M 5/45

12

SOLICITUD DE PATENTE

A1

22 Fecha de presentación: **21.06.1999**

43 Fecha de publicación de la solicitud: **01.07.2001**

43 Fecha de publicación del folleto de la solicitud:
01.07.2001

71 Solicitante/s: **UNIVERSIDAD DE OVIEDO.**
Plaza del Riego, 4 Edificio Histórico
33003 Oviedo, Asturias, ES

72 Inventor/es: **Calleja Rodríguez, Antonio J.;**
Alonso Alvarez, José Marcos;
Ribas Bueno, Javier;
López Corominas, Emilio y
Rico Secades, Manuel

74 Agente: **No consta**

54 Título: **Balasto electrónico de una sola etapa y alto factor de potencia basado en un convertidor reductor y un inversor resonante.**

57 Resumen:

Balasto electrónico de una sola etapa y alto factor de potencia basado en un convertidor reductor y un inversor resonante, que permite la alimentación de la lámpara desde la red eléctrica cumpliendo la norma vigente relativa a inyección de armónicos. El circuito se obtiene por medio de la integración en una sola etapa de un convertidor reductor y un inversor en medio puente, requiriendo un solo circuito de control. Permite alimentar la lámpara con corriente alterna de alta frecuencia y bajo factor de cresta, está intrínsecamente protegido frente al funcionamiento sin lámpara sin necesidad de circuito de protección adicional y proporciona bajo estrés de tensión en los interruptores. El sistema presenta menor coste, menor volumen y peso, y mayor rendimiento que los circuitos existentes. De aplicación en el sector de iluminación con lámparas de descarga de alta y/o baja presión.

ES 2 156 741 A1

DESCRIPCION

Balasto electrónico de una sola etapa y alto factor de potencia basado en un convertidor reductor y un inversor resonante.

Campo de la invención

Son objeto de la presente invención circuitos electrónicos de alimentación de lámparas de descarga conocidos habitualmente como balastos electrónicos. Más en concreto, está relacionada con los convertidores electrónicos que realizan una doble conversión alterna-continua-alterna. Estos convertidores están formados por una primera etapa alterna-continua, generalmente un rectificador de diodos en puente seguido de un condensador de filtro, del que se obtiene una tensión continua constante, y una segunda etapa continua-alterna, que suele ser un inversor seguido de circuito resonante. Se obtiene así la tensión alterna senoidal de alta frecuencia que alimenta la lámpara de descarga. Un convertidor con esta estructura resulta adecuado para la alimentación de lámparas de descarga ya que permite la circulación de corriente alterna a través de la lámpara. Sin embargo, el inconveniente de la utilización de este tipo de circuitos, alimentados desde la red de corriente alterna, es que el factor de potencia suele ser bajo y por lo tanto de aplicación limitada. El bajo rizado que debe, obtenerse en la tensión de continua intermedia es imprescindible para conseguir un factor de cresta de la corriente en la lámpara reducido, lo que permite prolongar la vida de la misma y evitar fuertes fluctuaciones en el flujo luminoso de la lámpara, por lo que no es posible mejorar el factor de potencia a base de disminuir el valor del condensador de filtro.

Estado de la técnica

Para conseguir un balasto que combine las propiedades de alto factor de potencia en la entrada y bajo factor de cresta en la lámpara es habitual emplear dos convertidores en cascada. El primer convertidor continua-continua es el encargado de proporcionar el nivel de tensión continua estable, asegurando un elevado factor de potencia en la entrada. Además, esta tensión continua generada está regulada frente a las fluctuaciones de la tensión de red. El segundo convertidor, continua-alterna es de tipo inversor resonante y permite tanto provocar el encendido de la lámpara como su alimentación en régimen permanente.

El principal inconveniente de los balastos basados en una estructura en dos etapas reside en el elevado coste que ésta representa, ya que en este tipo de balastos es necesario emplear varios interruptores controlados, así como la circuitería de mando necesaria y que estará duplicada (J. Sprangel et al "Electronic fluorescent ballast using a power factor correction technique for loads greater than 300 Watts", Applied Power Electronics Conference and Exposition, 1991).

Para reducir este inconveniente, actualmente se tiende a buscar topologías de convertidores que combinen en una sola etapa las características como son un elevado factor de potencia en su entrada, capacidad para encender la lámpara y para alimentarla en régimen permanente con bajo fac-

tor de cresta en la corriente de la misma. (Laskai et al, "A unity power factor electronic ballast for metal halide lamps", Applied Power Electronics, Conference and Exposition, 1994). La principal desventaja de estos circuitos es que necesitan varios interruptores y un circuito de control relativamente complejo, lo que lleva a un elevado coste.

Soluciones en la misma línea (Licita et al, "Single-ended soft-switching electronic ballast for metal halide lamps". IEEE Transactions on Industrial Applications, vol. 25. N° 4, 1989) consiguen integrar en una etapa, al igual que en el caso anterior, las dos etapas que constituyen el balasto. El principal inconveniente de esta solución es que tiene un elevado factor de cresta de la corriente por la lámpara, lo que reduce de forma drástica la vida de la misma. Además, este circuito necesita un circuito de arranque especial lo que encarece de nuevo la solución.

Existen otras soluciones cuyo objetivo principal es utilizar una sola etapa y un solo circuito de control para reducir costes. En estas soluciones se integran un convertidor de retroceso y un inversor en medio puente (J. Marcos Alonso et al, "Analysis and experimental results of a single-stage high-power-factor electronic ballast based on flyback converter", Applied Power Electronics Conference and Exposition, 1998). Pese a que su rendimiento y coste son muy satisfactorios, presentan el inconveniente de que los interruptores soportan tensiones elevadas y, por lo tanto pérdidas superiores. Otra desventaja es que en este tipo de circuitos es necesario incorporar una protección para el caso de funcionamiento en vacío (sin lámpara) ya que en caso contrario la tensión continua intermedia crecería indefinidamente llegando a destruir el equipo. Por esta última razón el coste del equipo se ve incrementado.

Otra posibilidad es la integración en una sola etapa del convertidor elevador-reductor con el inversor en medio puente (J. Marcos Alonso et al, "Single-stage constant-wattage high-power-factor electronic ballast with dimming capability", IEEE Power Electronics Specialists Conference, 1998). Además de las características de rendimiento y bajo coste presenta la posibilidad de entregar potencia constante a la carga y capacidad de variación de la potencia en la lámpara. Sin embargo, los interruptores siguen soportando tensión elevada y el problema de trabajar con el circuito en vacío subsiste, por lo que obligatoriamente habrá de incluirse en el diseño un circuito de protección.

En la patente US5416387 se describe también un convertidor para lámparas de descarga en una sola etapa, basado en la integración de un convertidor de Cuk y un inversor. Sin embargo, este convertidor presenta diversos inconvenientes como la necesidad de un condensador de transferencia de energía de baja resistencia serie y alta capacidad, elevadas tensiones en los interruptores y necesidad de un interruptor MOSFET de potencia de canal P, cuyo coste en aplicaciones de potencia es elevado.

Breve descripción de la invención

El objeto de la presente invención es un circuito electrónico de alimentación para lampa-

ras de descarga de alta o baja presión. Su característica fundamental es su capacidad para alimentar la lámpara de descarga desde la red eléctrica cumpliendo la norma vigente relativa a inyección de armónicos en la red eléctrica. El circuito se obtiene por medio de la integración en una sola etapa de un convertidor reductor y un inversor en medio puente, obteniendo así un circuito de una sola etapa que requiere un solo circuito de control. Características importantes del circuito son el permitir alimentar la lámpara con corriente alterna de alta frecuencia y bajo factor de cresta, el estar intrínsecamente protegido frente al funcionamiento sin lámpara sin necesidad de circuito de protección adicional y el proporcionar bajas tensiones soportadas por los interruptores. Por estas razones, el sistema presenta menor coste, menor volumen y peso, y mayor rendimiento que los circuitos existentes actualmente.

Breve descripción de las figuras

La Figura 1a representa el esquema del balasto objeto de la invención. Los componentes desde el (1) al (15) muestran el conexionado de la parte principal del circuito de la invención. A nivel de bloques se representan el circuito resonante (16) y el circuito de control (17) para los que pueden existir diferentes configuraciones, algunas de las cuáles se incluyen en las figuras siguientes. La Figura 1b muestra las formas de onda más significativas del circuito de la Figura 1a.

Las Figuras 2 a 5 muestran diferentes configuraciones para implementar el circuito resonante (16).

La Figura 6a muestra un esquema de uno de los posibles circuitos de control (17) y la Figura 6b muestra las formas de onda más significativas del circuito de control de la Figura 6a.

La Figura 7 muestra la forma de onda de la corriente de entrada al balasto electrónico y que es consumida a partir de la red eléctrica.

Descripción de la invención.

Es objeto de la invención un circuito de alimentación de lámparas de descarga de alta y/o baja presión, que alimenta a la lámpara de descarga en alta frecuencia, con bajo factor de cresta en la corriente de la misma. El circuito es alimentado desde la red eléctrica de energía alterna y tiene la característica de demandar corriente cuyas componentes armónicas satisfacen las especificaciones de la norma IEC1000-3-2-clase C. La onda de corriente demandada de la red eléctrica tiene una forma como la mostrada en la Figura 7, de modo que el ángulo de conducción de los diodos, indicado en la figura como ϕ , sea como mínimo de 130° . Con esto se asegura que el contenido armónico está dentro de los límites especificados por la norma.

El circuito propuesto integra dos etapas, convertidor reductor e inversor en medio puente, en una sola etapa, y permite corregir el factor de potencia, provocar el encendido de la lámpara y alimentarla en régimen permanente.

La invención consiste en un convertidor alimentado desde la red alterna, conectado a fase y neutro por medio de un filtro (1), (2), y (3) que actúa como supresor de interferencias y que cumple las especificaciones de la norma EN55015 referida a la emisión de interferencias. A conti-

nuación se coloca un rectificador, formado por 4 diodos (4), (5), (6), y (7), y un condensador de alta frecuencia (8), de forma que se obtiene una tensión continua equivalente a la tensión alterna rectificada en doble onda sin suavizar. El condensador (8), que se coloca en la parte de continua del rectificador, se emplea para eliminar las componentes de alta frecuencia debidas a las conmutaciones de los interruptores, pero no las componentes de baja frecuencia debidas a la tensión alterna de red. A continuación se conecta un primer interruptor principal (13) al terminal de tensión negativa del condensador (8), el otro extremo de (13) se conecta al cátodo de un diodo (12), cuyo ánodo va conectado al ánodo de otro diodo (11), y el cátodo de (11) se conecta al extremo positivo del condensador (8). Por otro lado se conecta otro diodo (15) de forma que su ánodo va unido al terminal negativo del condensador (8) y su cátodo a los ánodos de los diodos (11) y (12). El circuito básico se finaliza conectando una inductancia (9) al cátodo del diodo (11) y al terminal positivo del condensador (10), cuyo terminal negativo se conecta al punto común de los diodos (11) y (12), y un segundo interruptor principal conectado entre el terminal positivo de (10) y el cátodo del diodo (12). El circuito resonante (16) se conecta en diversas configuraciones entre el terminal positivo del condensador (10) (punto F), el cátodo del diodo (12) y el ánodo del diodo (12) (punto E).

Los elementos (9), (10), (11), (12) y (13) constituyen un convertidor reductor, que obtiene un nivel de tensión continua de bajo rizado en el condensador (10). Este tipo de convertidor cumple la norma IEC 1000-3-2 clase C, si se hace trabajar en modo de conducción discontinuo. En este modo la corriente que circula por la inductancia se hace cero antes de que finalice el ciclo de conmutación. Además, para cumplir la norma, la tensión en el condensador (10) debe ser suficientemente baja para garantizar un ángulo de conducción de unos 130° de ciclo de red en los diodos (4), (5), (6) y (7) del rectificador de entrada, tal como muestra la Figura 7.

La corriente que circula por la entrada del circuito durante el periodo de conducción de los diodos del rectificador, es de forma triangular (figura 1b3) y su valor medio es aproximadamente proporcional a la tensión instantánea media aplicada al condensador (10). La inductancia (9) del convertidor trabaja en modo de conducción discontinuo, es decir, la corriente parte de cero y crece linealmente durante todo el intervalo de conducción del interruptor principal (13). Cuando el interruptor principal (13) está cerrado, la inductancia se magnetiza almacenando energía (figura 1b3), y además de la magnetización de la inductancia se está aportando también carga al condensador (10). Cuando el interruptor se abre, la energía almacenada en forma de campo magnético en la inductancia se transfiere hacia el condensador (10), a través del diodo (11), la corriente en este intervalo se muestra en la figura 1b4. Este condensador (10) es el encargado de mantener la tensión continua constante en el tiempo. Para ello, debe estar diseñado con un valor suficientemente alto.

Con la tensión continua obtenida se alimenta el circuito inversor resonante y éste alimenta la lámpara asegurando un factor de cresta en la corriente de la misma reducido. Para ello se emplea el circuito inversor constituido por los elementos (12), (13), (14) y (15), que permiten trocear la tensión continua del condensador (10), obteniendo una onda cuadrada de alta frecuencia en el punto B. Para esta labor los interruptores principales se gobiernan con las formas de onda indicadas en las figuras 1b1 para el interruptor (13) y 1b2 para el interruptor (14), aplicadas entre los terminales C-D y A-B respectivamente. El ciclo de trabajo del interruptor (13) puede variarse por medio de la variación del instante de encendido t_1 entre los límites t_0 y t_2 , lo que permite cierta regulación de la tensión en el condensador (10). Los elementos (12), (13), (14) y (15) permiten alimentar el circuito resonante en los cuatro modos posibles: tensión positiva y corriente entrante o saliente y tensión negativa y corriente entrante o saliente, tal como se observa en las figuras 1b5 y 1b6 que representan la tensión y la corriente aplicadas al circuito resonante. La figura 1b7 muestra la forma de onda de la corriente a través del interruptor (13).

Ventajas de la invención

La invención presenta importantes ventajas con respecto a los convertidores mencionados en el estado del arte. En primer lugar, al tratarse de un convertidor reductor, las tensiones manejadas por los interruptores (13) y (14) son más bajas que la tensión máxima de entrada y, por la tanto, los interruptores serán de baja tensión y baja resistencia, con lo que se consigue una reducción en el coste del interruptor y una mejora en el rendimiento del mismo. En segundo lugar el ciclo de trabajo del interruptor principal (13) puede ser controlado en un margen comprendido entre un valor mínimo y 0,5. Esto se consigue con el circuito de control representado en la figura 6a. El control utilizado no afecta a la forma de onda de la tensión aplicada al circuito resonante. Esto garantiza una forma de onda simétrica de corriente a través de la lámpara (20), lo cual asegura la máxima vida de la lámpara por medio de un desgaste equitativo de los electrodos. Con la variación del ciclo de trabajo se regula la tensión continua en el condensador de almacenamiento (10), manteniendo potencia constante en la lámpara ante posibles variaciones de la tensión de entrada, así como de las variaciones de la característica de la lámpara.

Ejemplo de realización de la invención

La figura 2 muestra una primera forma de realización de la invención, donde la carga se conecta entre el terminal común de los terminales de los interruptores principales (13) y (14) (punto B) y el punto de tensión negativa del condensador (10). El circuito resonante de carga está constituido por un condensador de filtro (18) que elimina la componente continua de la tensión cuadrada entre B y E. Con esto se consigue que el valor máximo de la señal de entrada al circuito resonante sea la mitad del valor de la tensión de continua o tensión del bus. Esta señal cuadrada se aplica al circuito resonante compuesto por la inductancia resonante (19) y el condensador resonante (21) en

paralelo con la lámpara (20), en caso de ser una lámpara de descarga de dos terminales, o bien, si es una lámpara de cuatro terminales, se conecta un terminal de cada filamento en serie con la inductancia resonante (19) y el condensador resonante (21) entre los dos terminales restantes de la lámpara. De esta forma se permite la circulación de corriente de calentamiento a través de los electrodos de la lámpara en el intervalo inicial de encendido.

En una segunda configuración (figura 3), la carga puede conectarse entre el punto B y el punto de tensión flotante G, obtenido por medio de dos condensadores (24) y (25), normalmente del mismo valor, colocados en paralelo con el bus de continua (puntos F y E). Estos dos condensadores pueden ser utilizados también como condensadores de filtro o condensador de almacenamiento sustituyendo al condensador (10), encargado de mantener constante la tensión en el bus de continua.

Otras configuraciones (figuras 4 y 5) se obtienen distribuyendo el condensador resonante. Para ello, se coloca un primer condensador (28) entre dos terminales de distintos filamentos de la lámpara y un segundo condensador (29) entre los dos terminales restantes de la lámpara, tal como se muestra en las figuras 4 y 5. Con ello se consigue que el caldeo de los filamentos sea el adecuado y no provoque un acortamiento en la vida de la lámpara debido a una excesiva corriente de caldeo en régimen permanente.

Los dos interruptores principales (13) y (14) del convertidor se manejan por medio de un circuito de control, que también es objeto de la presente invención. El circuito de control permite la variación del ciclo de trabajo del interruptor principal (13) permitiendo que se regule la tensión continua en el condensador (10) y por lo tanto la potencia entregada a la lámpara. Se describe a continuación este circuito de control.

Se emplea, en primer lugar, un oscilador que genera una señal periódica en forma de diente de sierra (denominada V_T), de frecuencia igual a la frecuencia de conmutación de los interruptores. La salida en diente de sierra se conecta a la entrada inversora del comparador (34) que la compara con una tensión constante inferior a la máxima tensión del diente de sierra, conectada a la entrada no inversora. De la salida de este comparador (34) se obtiene una onda cuadrada que es empleada a modo de reloj de sincronismo, y que presenta un flanco de subida en sincronismo con el diente de sierra. Esta señal de reloj se introduce en la entrada de reloj de un biestable T (37), cuya salida negada corresponde al mando del segundo interruptor principal (14) (C y D). Por otro lado, la tensión de diente de sierra, se introduce en la entrada no inversora del comparador (33) y se compara con una tensión continua de control (denominada por V_C), conectada a la entrada inversora. Se obtiene así a la salida una onda cuadrada con modulación de ancho pulso, según las variaciones de la tensión continua de control (V_C). A esta onda con modulación de ancho de pulso se le deben eliminar los pulsos correspondientes a los intervalos de conducción del interruptor principal (13). Esto se realiza conectando la onda de salida

del comparador a una puerta lógica de tipo Y, y a la otra entrada de esta puerta lógica se conecta la salida invertida del biestable T (denominada V_Y). Finalmente, la salida de la puerta Y proporciona la señal de mando del interruptor principal (13) o interruptor conectado a masa. Para el gobierno final de los interruptores se emplea un circuito de adaptación, basado en transformadores de impulsos o bien de tipo de bomba de carga. Las formas de onda más significativas de la señal de control son las que se muestran en la

5
10

figura 6b. La forma de onda 6b1 está compuesta por: la señal de diente de sierra (30) y las señales de control V_C y V_T . La señal V_X es la señal de reloj en sincronismo con la señal en diente de sierra. La señal V_Y es la señal de control invertida del interruptor principal (14). V_{G1} es la señal de control del interruptor principal (13). Como se muestra en la figura 6b, la entrada en conducción del interruptor (13) puede ajustarse variando la tensión de control V_C , según las líneas de trazos dibujadas al efecto.

15

20

25

30

35

40

45

50

55

60

65

REIVINDICACIONES

1. Un balasto electrónico de una sola etapa y alto factor de potencia basado en un convertidor reductor y un inversor resonante para alimentación de lámparas de descarga (20) **caracterizado** por estar formado por un filtro (1), (2), y (3), cuyo condensador (3) se conecta al rectificador formado por 4 diodos (4), (5), (6), y (7), y un condensador de alta frecuencia (8) conectado a la salida del rectificador. En extremos del condensador (8) se conecta un circuito **caracterizado** por incorporar un primer interruptor principal (13) conectado al terminal de tensión negativa del condensador (8), el otro extremo de (13) se conecta al cátodo de un diodo (12), cuyo ánodo va conectado al ánodo de otro diodo (11), y el cátodo de (11) se conecta al extremo positivo del condensador (8). A continuación se conecta otro circuito **caracterizado** por incorporar un diodo (15) de forma que su ánodo va unido al terminal negativo del condensador (8) y su cátodo a los ánodos de los diodos (11) y (12), y una inductancia (9) conectada al cátodo del diodo (11) y al terminal positivo del condensador (10), cuyo terminal negativo se conecta al punto común de los diodos (11) y (12), y finalmente un segundo interruptor principal conectado entre el terminal positivo de (10) y el cátodo del diodo (12).

2. Un circuito, según la reivindicación 1, **caracterizado** por incorporar un circuito resonante conectado entre el punto común de los interruptores principales (13) y (14) y cualquiera o ambos terminales del condensador (10).

3. Un circuito, según la reivindicación 1, con un circuito resonante conectado según la reivindicación 2, **caracterizado** por incorporar un circuito resonante formado por un condensador (18) en serie con una inductancia (19) y en serie con el conjunto formado por un condensador (21) y la lámpara (20) en paralelo.

4. Un circuito, según la reivindicación 1, con un circuito resonante conectado según la reivindicación 2, **caracterizado** por incorporar dos condensadores (24) y (25) en paralelo con el condensador (10) y un circuito formado por una inductancia (22) en serie con el conjunto formado por

un condensador (21) y la lámpara (20) en paralelo conectado entre el punto común de los interruptores principales (13) y (14) y el punto común de los condensadores (24) y (25).

5. Un circuito, según las reivindicaciones 1 a 3, **caracterizado** porque la lámpara es de cuatro terminales y porque incorpora un primer condensador (28) entre dos terminales de electrodos distintos de la lámpara y un segundo condensador (29) entre los otros dos terminales de la lámpara.

6. Un circuito, según las reivindicaciones 1, 2 y 4, **caracterizado** porque la lámpara es de cuatro terminales y porque incorpora un primer condensador (26) entre dos terminales de electrodos distintos de la lámpara y un segundo condensador (27) entre los otros dos terminales de la lámpara.

7. Un circuito, según las reivindicaciones 1 y 2 y cualquiera de las reivindicaciones 3 a 6, **caracterizado** por incorporar un circuito de control basado en un oscilador en diente de sierra (30), cuya salida va conectada a la entrada inversora de un primer comparador (34), a cuya entrada no inversora se conecta una tensión continua, de valor inferior al máximo de la onda en diente de sierra, y cuya salida va conectada a la entrada del biestable T (37), cuya salida invertida, y a través del circuito de adaptación (36) es empleada para el gobierno del interruptor (14), **caracterizado** también por emplear un segundo comparador (33) a cuya entrada no inversora se le conecta la salida del oscilador de diente de sierra (30) y a cuya entrada inversora se conecta una señal continua de control Vc, de forma que la salida del comparador (33) va conectada a la entrada de una puerta lógica tipo Y (35) de dos entradas, estando conectada la segunda entrada de la puerta Y (35) a la salida del biestable T (37), de forma que la salida de la puerta (35) representa la señal, de control del interruptor (13), de manera que por medio de la señal continua Vc, de control introducida en la entrada inversora del comparador (33) es posible controlar el instante de encendido del interruptor (13) y el ciclo de trabajo del mismo.

8. Un circuito, según las reivindicaciones 1 y 2 y cualquiera de las reivindicaciones 3 a 6, **caracterizado** porque cualquiera de los interruptores principales es un transistor.

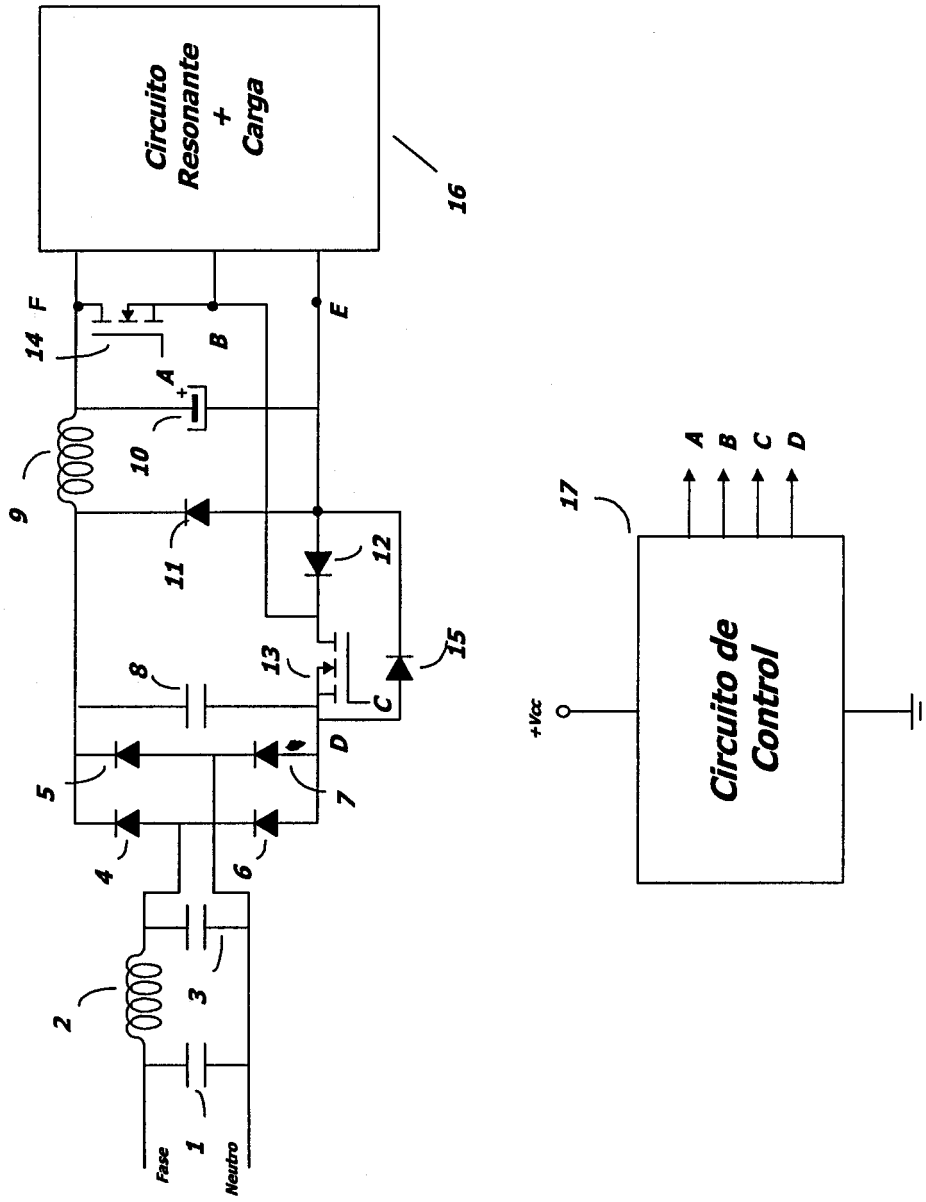


FIGURA 1A

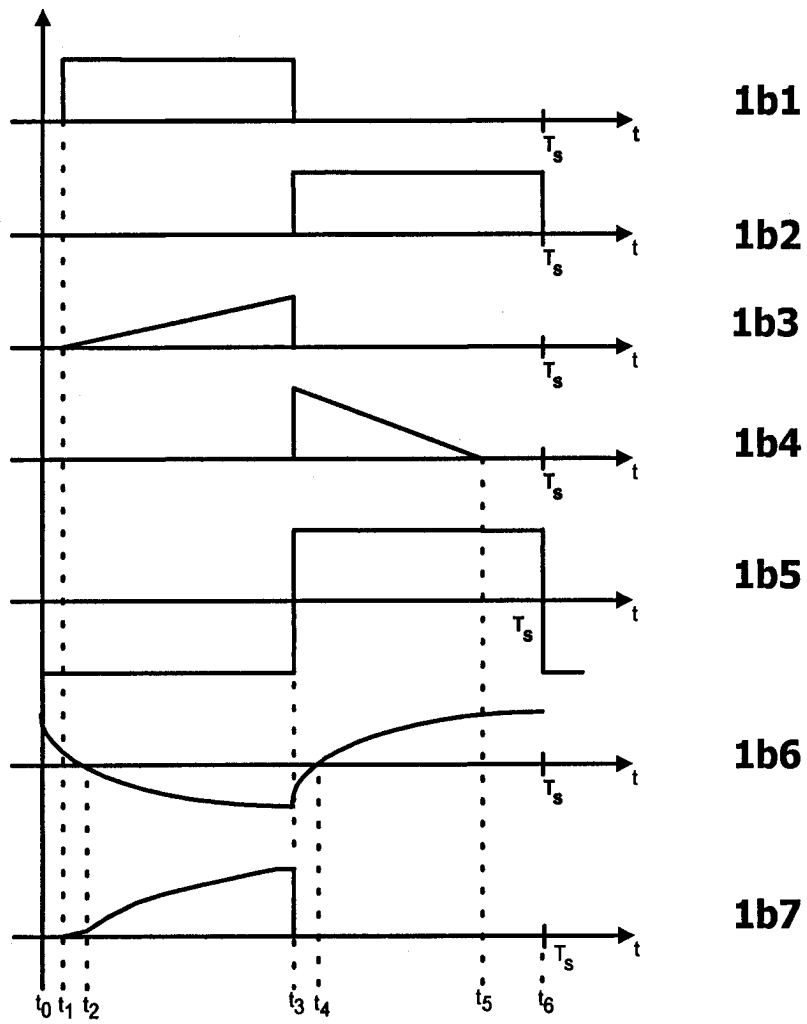


FIGURA 1B

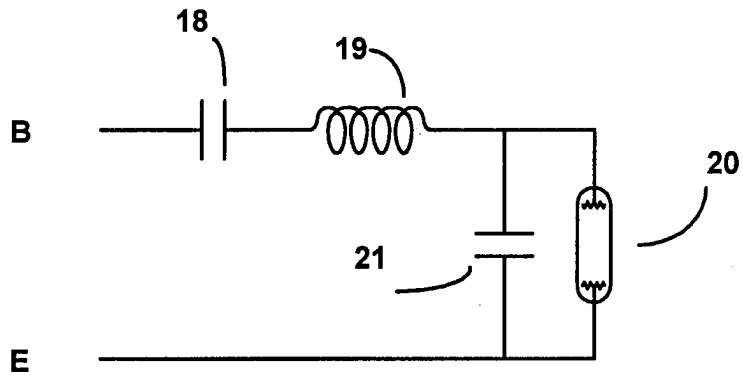


FIGURA 2

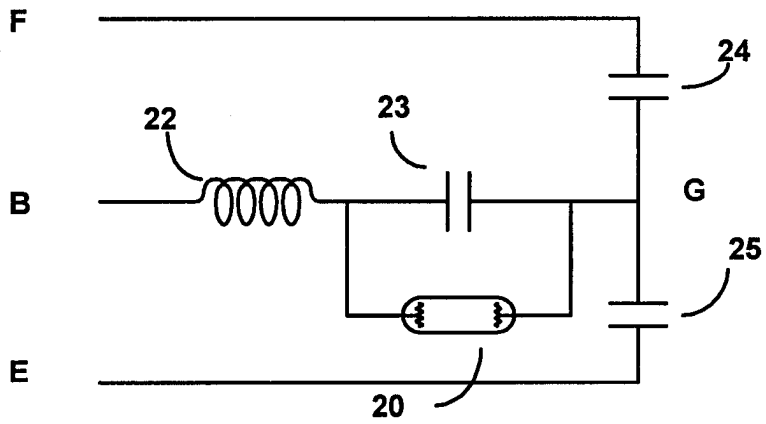


FIGURA 3

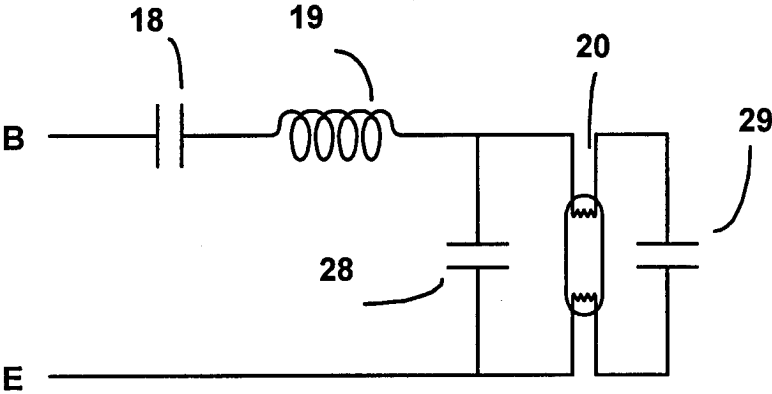


FIGURA 4

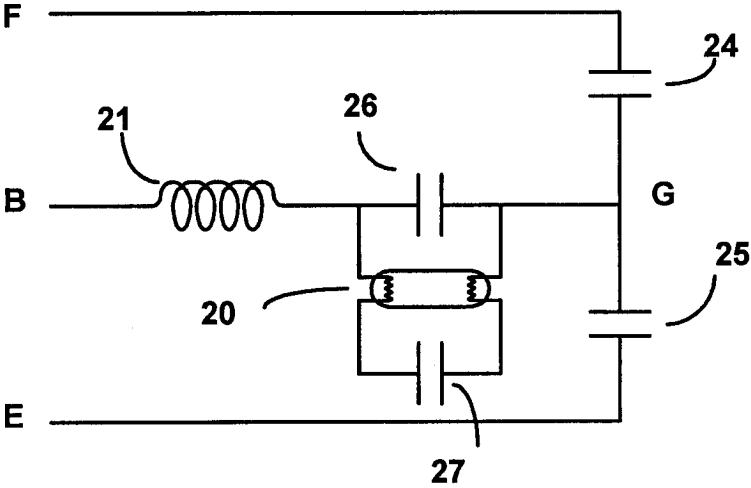


FIGURA 5

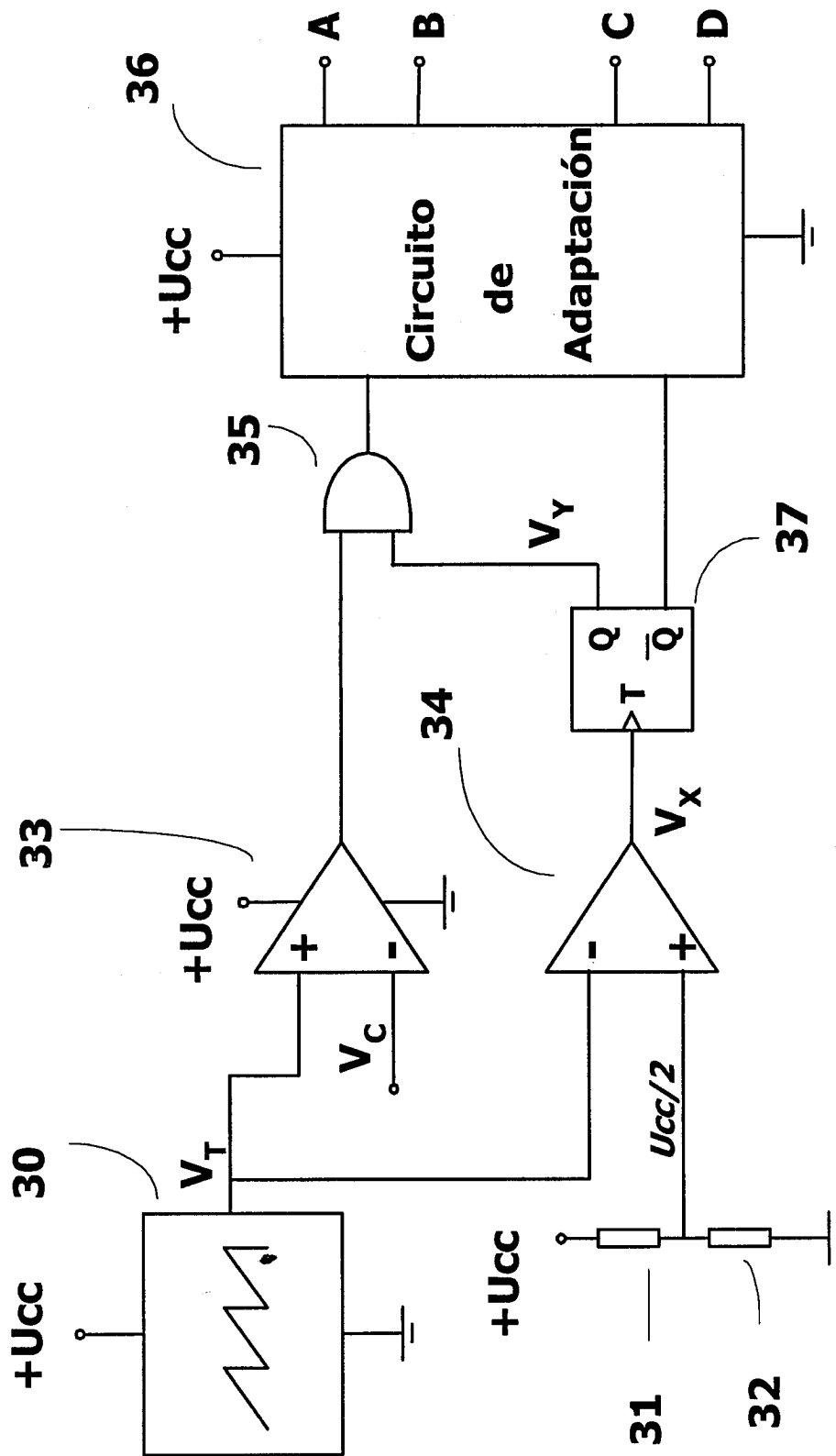


FIGURA 6A

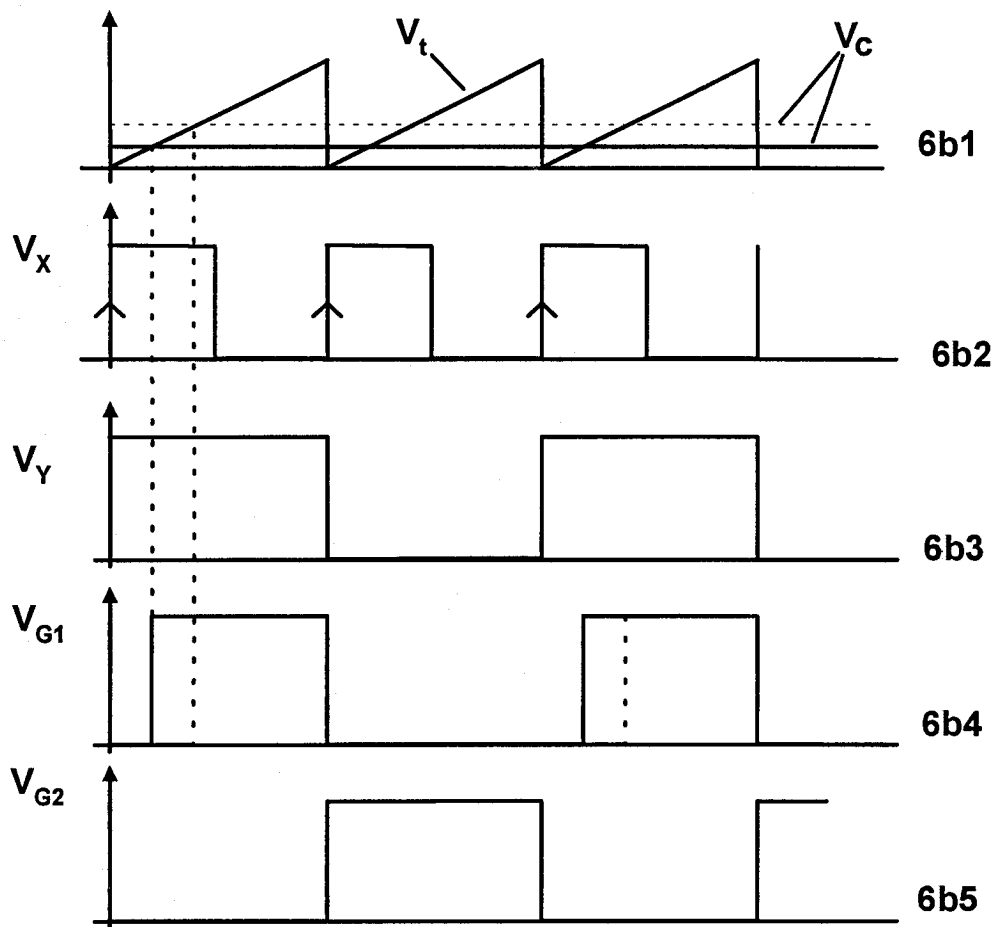


FIGURA 6B

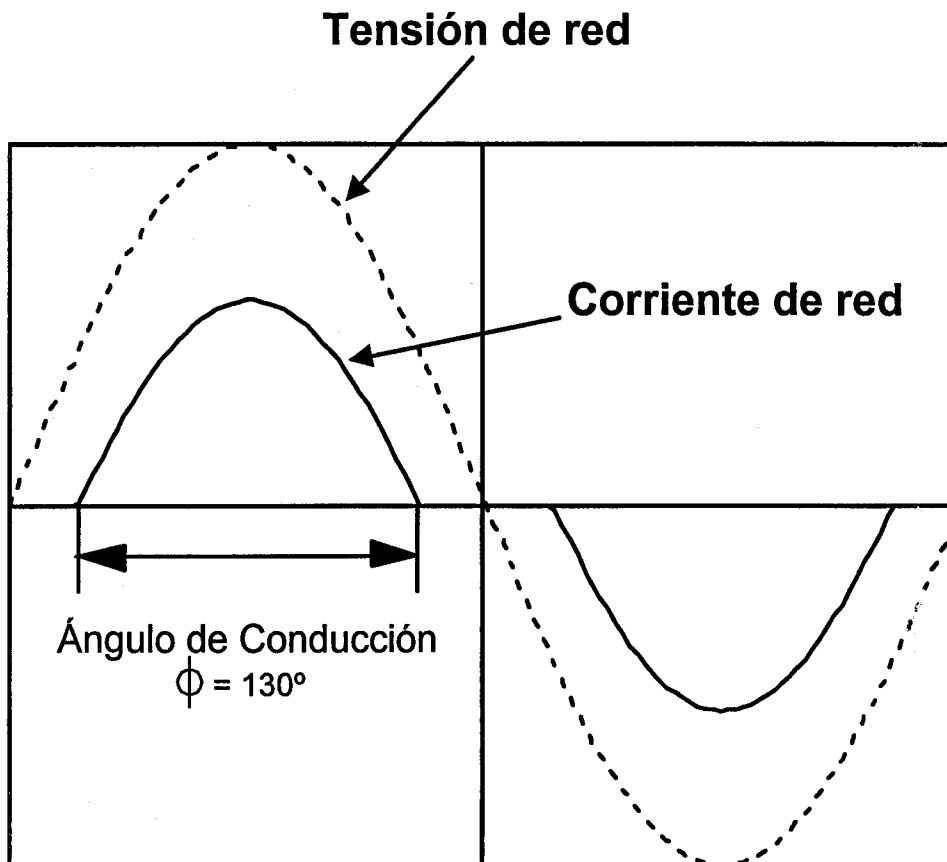


FIGURA 7



OFICINA ESPAÑOLA
DE PATENTES Y MARCAS
ESPAÑA

① ES 2 156 741

② N.º solicitud: 009901404

③ Fecha de presentación de la solicitud: 21.06.1999

④ Fecha de prioridad:

INFORME SOBRE EL ESTADO DE LA TECNICA

⑤ Int. Cl.⁷: H05B 41/24, H02M 5/451

DOCUMENTOS RELEVANTES

Categoría	Documentos citados	Reivindicaciones afectadas
A	EP 0788298 A1 (GENERAL ELECTRIC COMPANY) 06.08.1997	
A	EP 0585077 A1 (GENERAL ELECTRIC COMPANY) 02.03.1994	

Categoría de los documentos citados

X: de particular relevancia

Y: de particular relevancia combinado con otro/s de la misma categoría

A: refleja el estado de la técnica

O: referido a divulgación no escrita

P: publicado entre la fecha de prioridad y la de presentación de la solicitud

E: documento anterior, pero publicado después de la fecha de presentación de la solicitud

El presente informe ha sido realizado

para todas las reivindicaciones

para las reivindicaciones n.º:

Fecha de realización del informe

30.05.2001

Examinador

J. Botella Maldonado

Página

1/1