

OFICINA ESPAÑOLA DE PATENTES Y MARCAS

ESPAÑA

11 Número de publicación: **2 155 794**

21 Número de solicitud: 009901661

51 Int. Cl.⁷: G05D 1/02
G01S 15/00

12

PATENTE DE INVENCION

B1

22 Fecha de presentación: **15.07.1999**

43 Fecha de publicación de la solicitud: **16.05.2001**

Fecha de concesión: **02.11.2001**

45 Fecha de anuncio de la concesión: **01.12.2001**

45 Fecha de publicación del folleto de patente:
01.12.2001

73 Titular/es:
UNIVERSIDAD DE VALLADOLID
Plaza de Santa Cruz, 8
47002 Valladolid, ES

72 Inventor/es: **Alonso Alonso, Alonso;**
Hornero Sánchez, Roberto y
López Coronado, Miguel

74 Agente: **No consta**

54 Título: **Sistema para el guiado automático de vehículos en un entorno controlado.**

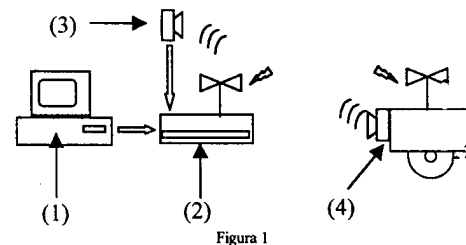
57 Resumen:

Sistema para el guiado automático de vehículos en un entorno controlado.

El sistema propuesto hace posible el guiado automático de vehículos, convenientemente equipados, a través de un entorno conocido y dotado de sensores fijos. La función de guiado automático residirá en una unidad de proceso que tiene almacenados los datos sobre la geometría del lugar y que posee un sistema de comunicación bidireccional con el móvil. La invención se basa en dos enlaces de distinta naturaleza, uno vía radio y otro vía ultrasonidos. Los retardos de propagación de los ultrasonidos desde el emisor móvil hasta los sensores serán empleados por una unidad central de proceso para calcular las distancias a cada uno de los sensores; a partir de estos datos y del conocimiento de la posición de los sensores, puede determinarse la posición del móvil en cada instante. Conociendo la posición del móvil y la distribución de su entorno, es posible realizar la función de guiado propuesta.

El sistema está compuesto por varios elementos fundamentales (figura 1):

- Una unidad central de proceso (1)
- Un sistema fijo de captadores de ultrasonidos comunicados con la unidad central de proceso (3).
- Un sistema móvil (4).
- Una unidad de acondicionamiento de señales (2).



ES 2 155 794 B1

Aviso: Se puede realizar consulta prevista por el art. 37.3.8 LP.

DESCRIPCION

Sistema para el guiado automático de vehículos en un entorno controlado.

Objeto de la invención

El guiado de móviles dentro de un entorno conocido y semifijo, puede resultar de gran interés tanto en aplicaciones industriales, de consumo o en la ayuda a los discapacitados.

La invención consiste en un sistema que permite guiar móviles, como robots industriales o sillas de ruedas de inválidos, dentro de entornos controlados como pueden ser las fábricas, los hospitales, otros edificios públicos o los propios hogares de los discapacitados.

Antecedentes de la invención

En aplicaciones de robótica el guiado de móviles ha sido resuelto mediante muy diversos procedimientos. Lo ideal sería construir sistemas totalmente autónomos que no precisen de elementos adicionales que deban ser incorporados en el ambiente de trabajo; tales sistemas se basan fundamentalmente en el reconocimiento semiinteligente de imágenes, que aún no ha podido ser conseguido satisfactoriamente.

Haremos aquí una mención a sistemas existentes, muy variados en uso y fundamentos, pero que pueden realizar o realizan de hecho funciones análogas al desarrollo que se presenta en este documento. La descripción de tales soluciones ayudará a encuadrar debidamente la nuestra.

La mayoría de los desarrollos prácticos descritos en la bibliografía que utilizan el principio de la tecnología de visión, utilizan elementos de referencia situados en la ruta del vehículo. Los sistemas hacen uso de la tecnología de visión artificial para reconocer la orientación del vehículo relativa a la línea del recorrido. Normalmente los trabajos se centran en el procesamiento de imágenes más bien que en la dinámica del vehículo y su control, aunque pueden encontrarse algunos trabajos que tratan también estos aspectos.

Multitud de investigaciones se han dirigido a la invención de sistemas de guiado para automóviles dentro de carreteras especiales; una interesante revisión sobre este tipo de sistemas, correctamente referenciada, se recoge en el trabajo de S. Shladover [1]. Algunos fabricantes de automóviles han desarrollado ayudas técnicas para facilitar la conducción de los vehículos; este es el caso de un prototipo de Ford, el Taurus CACP de 1995, que ayudado de unas marcas en la vía, captadas por unas cámaras especiales instaladas en el vehículo, conseguía evitar desviaciones de la ruta y por tanto también los accidentes asociados a la salida de la calzada [2].

Otras soluciones utilizan, para el guiado de robots, cámaras en combinación con sensores de ultrasonidos, destinados a evitar colisiones con obstáculos fijos o con otras personas [3].

El proyecto VAHM, descrito en [4] tiene también como objeto mejorar el control de las sillas de ruedas eléctricas, añadiendo posibilidades de movilidad autónoma. Las especificaciones que propone están basadas en un estudio de proyectos similares descritos en publicaciones especializadas. Propone tres modos de operación para adaptar el sistema a diversas situaciones. En el

modo autónomo se calcula una trayectoria global; el usuario interviene para seleccionar el destino o, si es necesario, parar el vehículo. El *modo manual asistido* permite acceder a primitivas locales de la máquina (por ejemplo "seguir pared"). Finalmente el *modo manual* ofrece el control total de la silla de ruedas. El sistema está implementado sobre una base móvil RobuterTM, la cual está conectada a un ordenador portátil PC-486, cuya pantalla permite la comunicación usuario-máquina. El robot está equipado con un cinturón de 14 transductores de ultrasonidos junto con dos redes laterales de transmisores/receptores de infrarrojos diseñados para solucionar las deficiencias de los ultrasonidos en las distancias cortas. Cada módulo de tratamiento de los datos de los sensores está controlado por un procesador independiente, microcontroladores 68HC11 para los sensores de infrarrojos y un microprocesador 68000 para los transductores de ultrasonidos. El segundo nivel de la arquitectura utiliza directamente la información de los sensores para actuar sobre el servocontrol. Cuando se seleccione un destino en el entorno modelado, se planificará una trayectoria gracias a un algoritmo adecuado y ésta se representará como un conjunto de puntos localizados en espacios libres que permitan a la silla circular. En el modo autónomo convertirá el conjunto de puntos resultante de una trayectoria planificada en control del motor. El método de localización del robot supone un conocimiento del entorno en forma de un conjunto de segmentos que limitan las áreas ocupadas.

Otro desarrollo basado en visión es el de S.B. Skaar [5]. En él se describe un modelo de silla de ruedas autónoma, capaz de desplazarse desde una posición/orientación inicial hasta la posición/orientación deseada, siguiendo o no un determinado trayecto, y sin chocar contra obstáculos. En el documento se pueden encontrar varios subapartados en los que se realizan varios estudios relacionados con el movimiento de la silla de ruedas. Este sistema se basa en visión simple y análisis de imágenes. Emplea dos cámaras, situadas a ambos lados de la silla de ruedas. Las cámaras recogerán la imagen de unas balizas (imágenes planas) colocadas en las paredes; así, el experimento combina la observación visual desde el vehículo con la integración de las ecuaciones diferenciales para determinar una estimación óptima de la posición/orientación del vehículo (mediante el uso de filtros de Kalman extendidos). Un controlador especial hará uso de estas estimaciones para forzar que el vehículo siga una trayectoria de referencia. Esta aplicación permite un grado de autonomía y movilidad para ciertas categorías de discapacitados para los que el control directo de la silla es difícil o imposible.

Algunas aproximaciones clásicas al problema del posicionamiento de vehículos, que posibilitarían el guiado automático, son los sistemas hiperbólicos de navegación [6]. Estos sistemas, basados en señales de radio, utilizan estaciones fijas llamadas estaciones bases o radio faros que emiten desde posiciones conocidas para los móviles; a partir de estas señales los vehículos (normalmente barcos pero también aeronaves) son capaces de calcular su posición. El sistema Loran-C calcula

retardos de propagación de radio entre el móvil y estaciones fijas sistema del sistema. Los sistemas Decca y omega se basan fundamentalmente en la medida de las fases de las señales que alcanzan al móvil. Los sistemas hiperbólicos están concebidos para operar a grandes distancias (coberturas muy grandes) y difícilmente pueden ser aplicados para el cálculo del posicionamiento dentro de entornos pequeños. Las precisiones obtenidas mediante el empleo de los sistemas hiperbólicos son de decenas de metros en el mejor de los casos.

Un tipo de sistemas clásicos de guiado es el que asiste a las aeronaves en la maniobra de aterrizaje son el ILS, (Instrumental Landing System) y el MLS. (Microwave Landing System) [7]. Dichos sistemas constituyen guías electromagnéticas generadas por una especial configuración del sistema radiante. En el primer caso se genera un cono fijo de descenso mediante la modulación espacial de una señal de radio y un array de antenas asociadas a la pista de aterrizaje. El segundo se basa en la medida del tiempo entre barridos de unos haces radiantes en abanico para cada dos pasos sucesivos iluminando a la aeronave. Precisa también de un sistema de antenas asociado a la pista. Son sistemas que se limitan a la orientación angular en un entorno muy particular. Cabría citar también los sistemas de navegación aérea basados en radiofaros como el VOR o el TACAN, que carecen de la precisión necesaria para que sus principios de funcionamiento sean aplicados a la consecución de los objetivos propuestos.

En la actualidad se desarrollan sistemas de posicionamiento basados en GPS [8]; algunos ejemplos pueden ser el posicionamiento de automóviles particulares o de flotas de vehículos industriales tales como autobuses o camiones. Las precisiones alcanzables pueden llegar a ser muy buenas, del orden de centímetros, sin embargo en la práctica, estos sistemas funcionan con precisiones del orden de decenas de metros como mucho. Los sistemas basados en GPS no son adecuados en aplicaciones como las que se pretenden en los objetivos de esta invención, puesto que la cobertura del sistema de navegación es muy pobre dentro de recintos cerrados. Para que el sistema GPS alcance en espacios abiertos precisiones del orden de centímetros es necesario utilizar estaciones bases de apoyo en tierra que permitan configurar un modo operación llamado GPS diferencial. Cada sistema GPS diferencial cubre una zona no demasiado extensa alrededor de la estación de referencia; resultaría muy caro extender un sistema como éste para cada lugar remoto y aislado donde pueda ser necesario un sistema de guiado automático.

Existen otros sistemas que funcionan muy bien en entornos tanto cerrados como abiertos; son los que funcionan apoyándose en referencias físicas de ruta [9,10]. Algunos conceptos de guiado se basan en seguir líneas, visibles o no al ojo humano, que marcan las posibles rutas a seguir por el móvil. La manera más sencilla de construir un sistema de este tipo sería dibujar líneas en el suelo e instalar dentro del móvil unos sensores que le permitiera seguirla. Las líneas podrían ser discontinuas, codificadas con algún tipo de mensaje referente a la ruta.

Un método, que ha sido empleado en el guiado

automático de automóviles es el de situar enterrados en asfalto marcas magnéticas que sirven como referencia de la posición axial del vehículo y que además llevan codificadas informaciones referentes al grado de curvatura de los giros y las velocidades aconsejables que los vehículos deben mantener en ese tramo. Un tercer método encontrado en la bibliografía consiste en enterrar cables paralelos a la calzada y transversales a ella, de manera que constituyen referencias transversales y longitudinales respectivamente para el móvil que se desplaza por encima de ellas captando de los campos que generan [10].

Los sistemas referencias físicas de ruta son excesivamente rígidos, puesto que para incorporar algún tipo de cambio de la ruta es necesario dibujar de nuevo las líneas o en su caso instalar nuevos sensores magnéticos o cables radiantes, lo cual resulta poco operativo cuando se pretende utilizar el sistema de guiado entornos cambiantes, como puede ser un hogar donde se modifica de vez en cuando la posición del mobiliario.

Algunas invenciones muy interesantes que se han aplicado al guiado de vehículos consisten en la aplicación de sistemas inerciales, empleando giroscopios para mantener la orientación del vehículo. Algunos giroscopios de reciente desarrollo basados en fibra óptica han demostrado poseer la precisión suficiente para posibilitar el guiado de vehículos durante un intervalo de tiempo relativamente largo. Como los errores en los sistemas inerciales de navegación son acumulativos, estos sistemas precisan del establecimiento más o menos frecuente de referencias sobre el trayecto, de manera que sobre esas referencias el error acumulado se anule. Un trabajo muy interesante de este tipo ha sido llevado a cabo en Japón, donde se han realizado pruebas sobre el terreno del funcionamiento del sistema de guiado basándose en el empleo de un giroscopio óptico [11].

En cuanto al comportamiento dinámico del vehículo también se han realizado estudios muy interesantes que modelan la capacidad de maniobra de distintos móviles robotizados. Basados en dichos estudios se han diseñado algoritmos de control para seguimiento de trayectorias, de manera que se minimizase el error respecto a la trayectoria ideal [12]. Algunos trabajos pretenden simular el comportamiento de un conductor humano y aplicarlo al seguimiento de la trayectoria por parte de un vehículo automático [13].

La teoría desarrollada en torno al procesamiento de datos de posición de móviles y de seguimiento de sus pistas en el tiempo nos proporciona herramientas eficaces para dar continuidad al control de la trayectoria recorrida. Son los filtros de seguimiento, como el α - β , el de Kalmann, el de Desfontaines y otros [14]. Estos filtros nos permiten suavizar las trayectorias que nos proporcionan las medidas y realizar estimaciones en cada paso de la posición más probable del objeto y de la posición prevista en el instante de la siguiente medida. Los filtros permiten mejorar la precisión de la medida, considerando una corrección adicional debida a la historia de la trayectoria del móvil.

Al diseñar nuestro sistema de guiado, lo hemos hecho evitando en lo posible todas las deficiencias que hemos comentado de cada uno de los anterio-

res sistemas, teniendo en cuenta además nuestro particular entorno de aplicación.

Bibliografía:

- [1] S. Shladover: *Review of the State of Advanced Vehicle Control Systems (AVCS)*, Vehicle System Dynamics, 24 (1995), pp. 551-595. 5
- [2] David J. Leblanc, Gregory E. Johnson, Paul J. Th. Venhovens, Garth Gerber, Robert DeSonia, Robert D. Ervin, Chiu-Feng Lin, A. Galip Ulsoy and Thomas E. Pilutti: CAPC: A Road Departure Prevention System. IEEE Control Systems, December 1996, pp: 61-71. 10
- [3] Akihisa Ohya, Akio Kosaka and Avinash Kak: "Visión Based Navigation by a Mobile Robot with Obstacle Avoidance using a Single Cámara Vision and Ultrasonic Sensing". IEEE trans. On Robotic and Automation, Vol 14, n°.6, December 1998. pp 969-978. 15
- [4] G.Bourhis y P. Pino "Mobile robotics and mobility assistance for people with motor impairments: Rational justification for the VAHM project" en IEEE Transactions on Rehabilitation Engineering Vol. 4, N°1 Marzo 1996 20
- [5] Steven B. Skaar "Vision based robotics using estimation" <http://www.nd.edu/NDInfo/Research/sskaar/Home.html> 25
- [6] Jesús Hernández Raposo. Sistemas de navegación aérea. Biblioteca técnica Philips; Ed. Paraninfo, 1971 Madrid. 30
- [7] Börje Forsell. Radionavigation Systems. Ed. Prentice Hall, 1991. 35
- [8] Global Position System Vol I,II,III,IV; Papers publised in navigation. The institute of Navigation, 1990. 40
- [9] S. Shladover, C. Desoer, J.K. Hedrick. M. Tomizuka, J. Walrand, W. Zhang, D.H. McMahon, H. Peng, S. Sheikholeslam and N. McKeown: *Automatic Vehicle Control Developments in the PATH Program*, IEEE Trans. Veh. Technol., Vol 40 n° 1, pp: 114-130, February 1991. 45
- [10] R. E. Fenton and R. J. Mayhan, *Automated Highway Studies at the Ohio State University - an Overview*, IEEE Trans. Veh. Technol., Vol 40 n° 1, pp:100 - 113 February 1991. 50
- [11] S. Oho, H. Kajioka and T. Sasayama, *Optical Fiber Gyroscope for Automotive Navigation*, IEEE Trans. Veh. Technol., Vol 44 n° 3, pp. 698 - 705, February 1991. 55
- [12] R. M. DeSantis, *Path-Tracking for Car-Like Robots with Single and Double Steering*, IEEE Trans. Veh. Technol., Vol 44 n° 2, pp:366 - 377, February 1991. 60

[13] R.A. Hess and A. Modjtahedzadeh, *A Control Theoretic Model of Driver Steering Behavior*, IEEE Control Systems Magazine, pp. 3-5, Agosto 1990.

[14] M. E. Skolnik. Introduction to Radar Systems. Ed. Mc. Graw-Hill, 199x

Descripción de la invención:

El funcionamiento del sistema de guiado propuesto se basa en el cálculo de las distancias mediante la medida del retardo de pulsos sonoros enviados omnidireccionalmente desde un móvil hasta unos sensores fijos en posiciones conocidas. Consideraremos a partir de aquí que son pulsos de ultrasonidos, sin que esto suponga una restricción en nuestra invención.

Estructura.

Describiremos en primer lugar la estructura del sistema con objeto de facilitar las explicaciones posteriores. El sistema para el guiado automático de vehículos en un entorno controlado está compuesto por los siguientes elementos, señalados en la figura 1:

Sistema móvil (4) en la figura 1.

Deberá estar equipado con los siguientes componentes:

- servocontroles para el movimiento y accionadores. 30
- Un enlace de radio bidireccional. 35
- Un sistema emisor de pulsos de ultrasonidos, omnidireccional, de frecuencia adecuada. 40
- Subsistemas de seguridad y alarmas que incluya un detector de choques que denominaremos "de varillas" y que constituye un sistema que será posteriormente descrito 45

Sensores (3) en la figura 1.

Son receptores para los pulsos de ultrasonidos que envía el móvil. Los sensores deberán estar equipados con un amplificador de señal y un sistema de comunicación hacia un control central. 50

El entorno estará equipado con estos receptores de ultrasonidos en una disposición adecuada; para cada recinto cerrado habrá al menos tres. Los sensores se colocarán de modo que la captación de las señales sea lo más eficaz posible. Una disposición óptima podría ser en tres paredes del recinto diferentes y formando entre sí y respecto del centro de éste unos ciento veinte grados. 55

Cada captador de ultrasonidos situado en un recinto, estará unívocamente identificado por el control central, de modo que cuando se reciban las señales procedentes de dichos captadores, el sistema los distinga claramente. 60

Unidad central de proceso (1) en la figura 1.

En ella reside la inteligencia del sistema. Puede estar constituida por un ordenador personal o algún otro elemento con la suficiente capacidad procesamiento. Debe poseer un interfaz de usuario, contener rutinas del cálculo de la posición del móvil, del guiado y de la gestión y seguimiento de varios móviles a la vez. También debe 65

gestionar los choques, las interrupciones de sistema y las alarmas. Además, cuando el móvil pase de una estancia a otra diferente, el control central sabrá los sensores que debe considerar para calcular la posición.

Unidad de acondicionamiento y comunicación (2) en la figura 1.

Las señales de los captadores no llegan directamente al control central sino que es tratada dentro de una unidad de acondicionamiento de señales. Esta unidad constituye el módulo de comunicación de la unidad central con el resto del sistema y es capaz de emitir y recibir señales de radio, codificando y decodificando los mensajes en ellos contenidos. La unidad de acondicionamiento comunicará a la unidad central los tiempos de llegada a los captadores de ultrasonidos que están siendo utilizados, o en su caso los mensajes recibidos vía radio desde los móviles.

La unidad acondicionamiento recibirá del control central las instrucciones necesarias para codificar los mensajes de radio enviados hacia el móvil, que contienen instrucciones de guiado para los servosistemas de control de la dirección y la velocidad, conjuntamente con la orden de disparo de pulsos ultrasónicos que el móvil debe generar inmediatamente y emitir de forma omnidireccional para que sean captados por los sensores.

Principio de funcionamiento

El sistema comprende varias funciones que constituyen aplicaciones novedosas. Describiremos continuación el principio de funcionamiento de cada una de ellas comenzando por la más importante: el localizador

Localizador.

La distancia se calcula con el siguiente procedimiento: la unidad central ordena el envío de un pulso de radiofrecuencia que lleva codificado el indicativo del móvil que se desea controlar en ese instante (direccionamiento selectivo); el móvil seleccionado, al recibir esta señal, genera inmediatamente un pulso de ultrasonidos (los móviles no seleccionados no responden) que es captado por los receptores situados en las paredes. El tiempo de retardo registrado entre la orden de salida del pulso de radiofrecuencia y la llegada de la señales desde los captadores ultrasonidos, multiplicado por la velocidad de propagación del sonido en el aire será la distancia desde el móvil hasta cada sensor receptor.

El tiempo propagación de la señales de radio se considera despreciable frente al de la propagación de ultrasonidos; asimismo también pueden ser considerados despreciables los retardos introducidos en la circuitería correspondiente. En todo caso, para tener en cuenta los posibles errores introducidos al despreciar los retardo de propagación y circuitería, siempre se puede efectuar un proceso de calibrado.

Una vez calculada las distancias entre el móvil y cada uno de los sensores se puede encontrar el punto de intersección de los lugares geométricos que cumplen esas distancias en un plano paralelo al suelo y que resultan ser circunferencias. La posición del móvil se determina entonces como el punto de corte de las tres circunferencias de distancia. Como este corte normalmente será un área, debido a los errores de la medida, la unidad

central deberá determinar el punto interior de dicha área que puede ser la posición más probable del móvil emisor. Debido a que la interrogación que produce la emisión de los pulsos de ultrasonidos es selectiva, el sistema puede intercalar en el tiempo y de la manera más conveniente, interrogaciones dirigidas a varios móviles; esperando un intervalo de tiempo mínimo entre ellos, debido al retardo de propagación del pulso de ultrasonidos de la respuesta inmediatamente anterior (para evitar el solape de las respuestas). Gracias a esta forma de operar pueden controlarse y guiarse varios móviles simultáneamente.

Detector multidireccional de colisión

Consiste en un detector mecánico que denominaremos a partir de aquí "de arco". Su colocación en la silla y la disposición de los contactos (sensor de direcciones) se recoge en las figuras 2 y 3, respectivamente.

En la figura 2 se representa una vista desde arriba de la silla (1) equipada con el detector de colisión, uno en la parte delantera, y otro, opcional, en la trasera. Puede verse el arco flexible encargado de recibir los impactos (choques) (3) y las varillas (4) que transmiten la dirección del impacto hacia una estructura situada debajo de la silla que llamaremos sensor de direcciones. Cuando la silla tropieza con cualquier obstáculo, el primer elemento en tomar contacto con el mismo es el arco suspendido (3). El arco se suspenderá del fondo de la silla a través de las varillas por cualquier procedimiento adecuado.

La figura 3 dibuja la parte fundamental del sensor de direcciones. El desplazamiento del arco flotante se transmite a las varillas (4) hará contactar los terminales del anillo de direcciones (2) contra alguna de las láminas de direcciones (3) cerrando un contacto eléctrico y generando así una señal que nos indica la orientación angular relativa del obstáculo encontrado, según la lámina que haya sido tocada.

Las informaciones relativas a estos pequeños choques serán transmitidas hacia el control central con objeto de que éste pueda actuar al respecto. El control central podrá entonces detener el movimiento, para después efectuar una maniobra evasiva automática, o bien, devolver temporalmente un control de tipo "manual" al móvil.

Automapeo.

Constituye un procedimiento automático de conocimiento del entorno, mediante la activación del robot móvil, que realizará desplazamientos rectos controlados y sucesivos, registrándose los puntos de choque en la unidad central. A partir de un número suficiente de choques, el sistema puede construir un plano de la disposición de los objetos en su entorno, y de los límites de dicho entorno. Esta función se realiza para cada recinto cerrado (sala, taller...) de los que pueden contener una planta industrial, una casa, un hospital, o cualquier otro entorno donde se haga funcionar el sistema. Para el resto de recintos cerrados, la unidad central repetirá la misma operación, hasta completar el plano de la planta completa de trabajo (o la planta de una vivienda, etcétera).

Secuencia de operación para el guiado.

El sistema para el guiado automático de vehículos en un entorno controlado, en el caso de que

no ocurran incidencias (choques, alarmas, requerimiento de guiado manual, etc.) está caracterizado por un procedimiento de operación descrito en el diagrama de flujos de la figura 4. El procedimiento de operación normal es el siguiente: envío o no de una señal de radio desde el móvil hasta el módulo de comunicaciones conteniendo la "matrícula" (un identificador único) del móvil y el destino deseado (0), el control central comprobará si se recibe petición o no (1) y en caso positivo, reconocerá un nuevo móvil "cliente" y ordenará el envío de una señal de radio, llamada interrogación, que contiene la matrícula recibida (2). La recepción de esta señal de radio por el móvil portador de esa matrícula provoca que éste emita un pulso de ultrasonidos cuyos retardos de propagación hasta los sensores fijos serán empleados por el control central para calcular la posición actual del móvil (3). Con este dato y conociendo el destino deseado se calcula el trayecto a seguir y el primer vector de velocidad (4) que será transmitido al móvil vía radio en el siguiente requerimiento de enviar pulso de ultrasonidos al móvil considerado (5). Inmediatamente el móvil envía un nuevo pulso de ultrasonidos y comienza a ejecutar el vector velocidad recibido siendo convenientemente procesado por el móvil y transformado en instrucciones hacia los servoscontroles de velocidad y dirección (6). Gracias al nuevo pulso de ultrasonidos el sistema calcula la posición última del cliente. (7)

El sistema tiene entonces que comprobar si ha llegado al destino y acabar el proceso, volviendo al estado de posible petición de nuevo destino, o bien continuar con el procedimiento de seguimiento y guiado (8).

En caso de continuar con el procedimiento de guiado, se procede empleando la información de las medidas anteriores y de la actual, a las que el control central aplicará un filtro de seguimiento adecuado (por ejemplo, como los usados en el seguimiento de los blancos en radar). Esto le permite realizar predicciones sobre la siguiente posición del móvil y la posibilidad de mejorar la medida, estimando la posición actual más probable y también obtener un vector velocidad corregido (9)

Transcurrido un cierto tiempo (suficientemente breve), necesario para cubrir los retardos de propagación de los ultrasonidos y para atender a otros seguimientos (otros clientes) (10), la unidad central emitirá una nueva interrogación (5) conteniendo la matrícula y el vector velocidad estimado calculado en (9).

Breve descripción de las figuras

Figura 1: Estructura genérica del sistema de guiado automático.

Figura 2: Sistema móvil visto desde arriba de la silla (1) equipada con el detector de colisión "de arco".

Figura 3: Estructura central del sensor de direcciones, mostrando los contactos del anillo de direcciones (2) sobre las láminas de direcciones (3)

Figura 4: Secuencia de operación para el guiado, en ausencia de incidencias.

Figura 5: estructura del sistema mostrando la disposición de sus elementos en una habitación de

una vivienda.

Figura 6: ejemplo de desplazamiento en una vivienda particular.

Descripción de un ejemplo de realización de la invención.

La invención puede ser aplicada al guiado de sillas de ruedas usadas por cierto tipo de discapacitados. En este caso el recinto de operación puede ser la vivienda del afectado o bien algún edificio público dotado de las facilidades necesarias para el buen funcionamiento de la invención: hospitales, edificios administrativos, grandes almacenes, centros deportivos, museos etc.

Para ilustrar más concretamente la aplicación, consideremos que sistema se instala en casa del discapacitado. En cada habitación de la casa, figura 5, se situarán convenientemente 3 sensores de ultrasonidos (3), que estarán unidos por cables diferentes con el módulo de comunicaciones del sistema, de modo que puedan ser identificados individualmente y también alimentados a través de los mismos cables.

En un lugar conveniente de la casa se situará la unidad central de control (1), constituida por un ordenador compatible o bien por una unidad con similar capacidad procesamiento. La unidad central deberá poseer un plano de la planta de la vivienda y de la posición de todos los obstáculos sean fijos (como chimeneas salientes etc.) o móviles (mesas sillones etc.). La unidad central tendrá capacidad para modificar en el plano de la vivienda la posición de los objetos si fuera necesario, lo cual puede ser realizado manualmente o forzando un procedimiento automático de exploración del entorno haciendo funcionar sola la silla vacía.

La unidad de acondicionamiento y comunicación (2), alimentará los amplificadores de los sensores de ultrasonidos a través del mismo cable empleado para recibir los pulsos y se encargará de generar y transmitir vía radio los mensajes dictados por el control central. También recibirá y decodificará los mensajes de radio enviados por la silla que está siendo o que pide ser guiada y se los comunicará a la unidad central.

Un aspecto económico y práctico importante en cada aplicación es la elección y diseño del tipo de móvil que va a ser guiado. En nuestro caso, tratando con sillas de ruedas, la adaptación más conveniente es partir de una silla eléctrica convencional (4), equipada con un dispositivo de guiado manualmente accionable, de cualquier tipo (por ejemplo el típico joystick). Sobre estos dispositivos habrá que montar en paralelo un transceptor de radiocontrol que genere los mismos rangos de tensiones de control que los producidos por dichos dispositivos durante su funcionamiento. El receptor captará y decodificará los vectores velocidad transmitidos por el control central y con ellos producirá un conjunto de tensiones que sustituyan a las salidas de los controles manuales. La silla debe equiparse también con un detector de choques y otros dispositivos encargados de diferentes posibles alarmas. Se la dotará además con un transmisor de radio capaz de transmitir su matrícula seguida de un código de control (destino, alarma, choque, etc.). El emisor de ultrasonidos que genera los pulsos deberá estar activado por el deco-

dificador del receptor de radio de la silla, al que disparará en cuanto detecte en el mensaje recibido la cabecera con su matrícula. Por supuesto, la silla está dotada de sistemas de seguridad capaces de detectar la proximidad de obstáculos imprevistos, que no serán detallados aquí, pero que son imprescindibles dado el uso que se está dando a la invención.

Un ejemplo de la operación del sistema es siguiente: El afectado, sentado en la silla, le comunica a ésta mediante algún procedimiento conveniente (teclado, voz, etc.) que quiere desplazarse a un determinado lugar de la vivienda; inmediatamente la silla envía una señal de radio que contiene su indicativo, o "matrícula" y el destino deseado. Este indicativo lo emplea el control central para diferenciar los posibles diferentes usuarios del sistema que puedan existir dentro de la misma vivienda. En respuesta al indicativo emitido por la silla el control central pondrá en marcha un procedimiento de búsqueda de la primera posición: ordenará a la unidad comunicaciones que emita un pulso de radiofrecuencia conteniendo únicamente la matrícula que acaba de recibir y poniéndose inmediatamente a la espera de la señales procedentes de los receptores de ultrasonidos. La respuesta de la silla al recibir su matrícula es la emisión, omnidireccional de un pulso de ultrasonidos que alcanzará a dichos receptores, situados en las paredes. Una vez recibidas dichas señales y calculadas las distancias, se obtiene la posición inicial de la silla de ruedas. Como el sistema conoce cuál debe ser el destino del móvil y conoce el plano de la vivienda, calcula entonces la ruta óptima a seguir y el vector velocidad (esto es dirección, sentido y módulo adecuados) y lo emite vía radio en la siguiente demanda de pulso ultrasonidos a la silla de ruedas para que éste lo lea y se mueva en consecuencia. Cada vez que la silla recibe su indicativo vía radio, con o sin el mensaje vectorial de movimiento, responde con un pulso ultrasonidos que la unidad central empleará de nuevo para hallar la siguiente posición del móvil.

Un posible recorrido de la silla dentro de una vivienda cualquiera, podría ser como se ilustra en la figura 6.

En el caso que durante el movimiento se pro-

duzca un choque contra un obstáculo móvil o fijo (otra persona, una silla movida de sitio, etc.) los sensores de contacto de la silla generarán el envío desde la silla de una señal de radio encabezada por su matrícula y seguida de un código de choque que la unidad central interpretará. La unidad central entonces, comenzará un proceso destinado a evitar el obstáculo y continuar el movimiento hacia el destino indicado. La estrategia puede basarse en dos criterios; si el discapacitado pulsa un determinado botón o mueve manualmente (si es capaz) el sistema de dirección de su silla, entonces el control central se inhibirá hasta que deje de hacerlo (supone que el usuario de la silla está maniobrando para evitar el obstáculo de forma inteligente). En cambio, si no se recibe señal de actividad desde la silla, el control central aplicará algún algoritmo destinado a sortear el obstáculo hasta que lo consiga. La manera que tiene el sistema de saber si el usuario hace uso del control manual de la silla es muy sencilla: si transcurrido un tiempo prefijado se envían desde el control central nuevos pulsos de radiofrecuencia conteniendo únicamente la matrícula del móvil y los pulsos nuevos de ultrasonidos que envía la silla indican que ésta se está desplazando, eso significará que la silla está siendo guiada voluntariamente.

Es poco frecuente que en el hogar de minusválidos como los que pueden beneficiarse de esta invención se cambie la disposición de los obstáculos semifijos (mesas, sillones, armarios etc.); pero en el caso de reordenarse una habitación, los cambios sufridos deben introducirse en el plano digital de la vivienda contenido en la unidad de control. El procedimiento puede realizarse de dos maneras:

- directamente sobre el PC, actuando manualmente sobre un adecuado programa de modificación,
- mediante la puesta en marcha de un procedimiento especial de mapeo, automático o guiado manualmente (dirigiendo, en este último caso, la silla hacia las zonas que han cambiado). De esta manera mediante el registro de suaves choques o la falta de ellos, el ordenador pueda recomponer la ubicación del mobiliario.

REIVINDICACIONES

1. Sistema para el guiado automático de vehículos en un entorno controlado, con la estructura detallada en la figura 1, que emplea un doble enlace radio-ultrasonidos de modo que puede conseguirse la determinación de la posición instantánea de un vehículo y por tanto se posibilita el guiado de dicho vehículo desde un punto inicial hasta un destino final indicado por el usuario, tal como se explica en la descripción de la invención.

2. Sistema para el guiado automático de vehículos en un entorno controlado, que emplea una interrogación de radio para activar selectivamente un emisor ultrasonidos situado en un móvil particular que se pretende guiar y que recoge dichos pulsos de ultrasonidos mediante unos sensores situados en entorno y comunicados con el módulo de comunicaciones, y que mediante la medida de los retardos de propagación de los pulsos de ultrasonidos desde el móvil hasta los captadores, cal-

culados a partir del momento de la interrogación vía radio, obtiene la posición de éste.

3. Sistema para el guiado automático de vehículos en un entorno controlado, **caracterizado** por un procedimiento de operación auxiliar que permite la exploración automática de obstáculos dentro del entorno de trabajo. La exploración automática se realiza dirigiendo el móvil hacia determinadas posiciones hasta contactar con los objetos entorno, bien manualmente o bien automáticamente, gobernado por el control central. Después de un número suficiente de choques suaves, se crea un banco de datos suficiente como para reformar el plano del entorno primitivamente almacenado en el control central.

4. Sistema para el guiado automático de vehículos en un entorno controlado, **caracterizado** por un procedimiento de detección de choques basado en el principio del detector multidireccional de colisión, tal como se explica en la descripción de la invención.

25

30

35

40

45

50

55

60

65

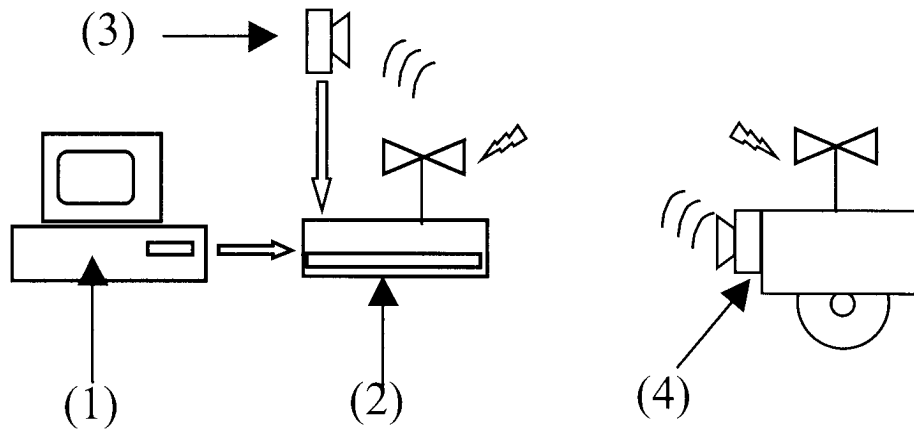


Figura 1

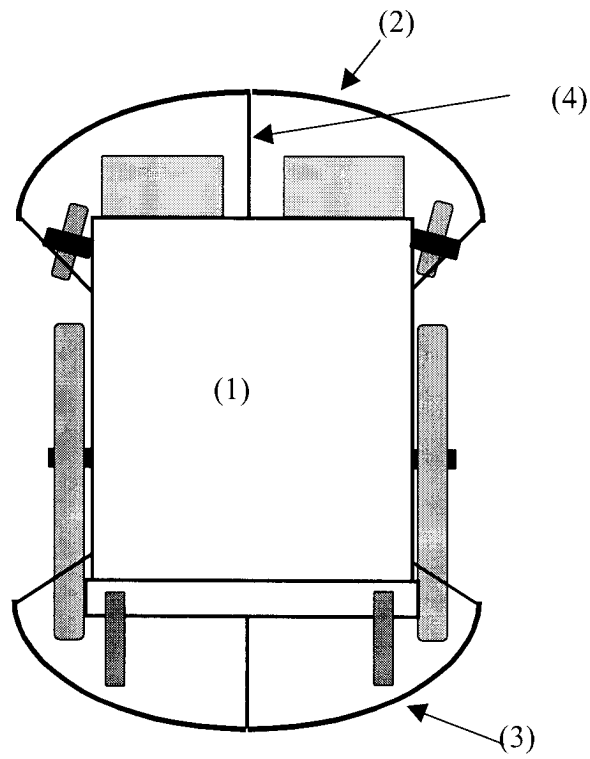


Figura 2

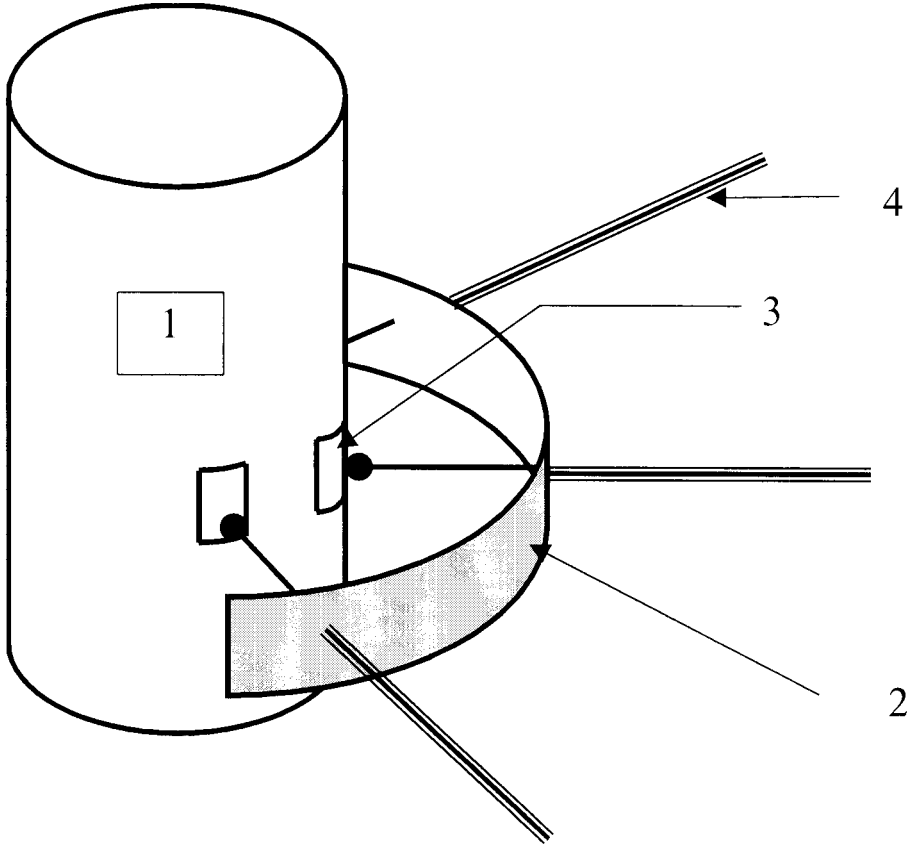


Figura 3

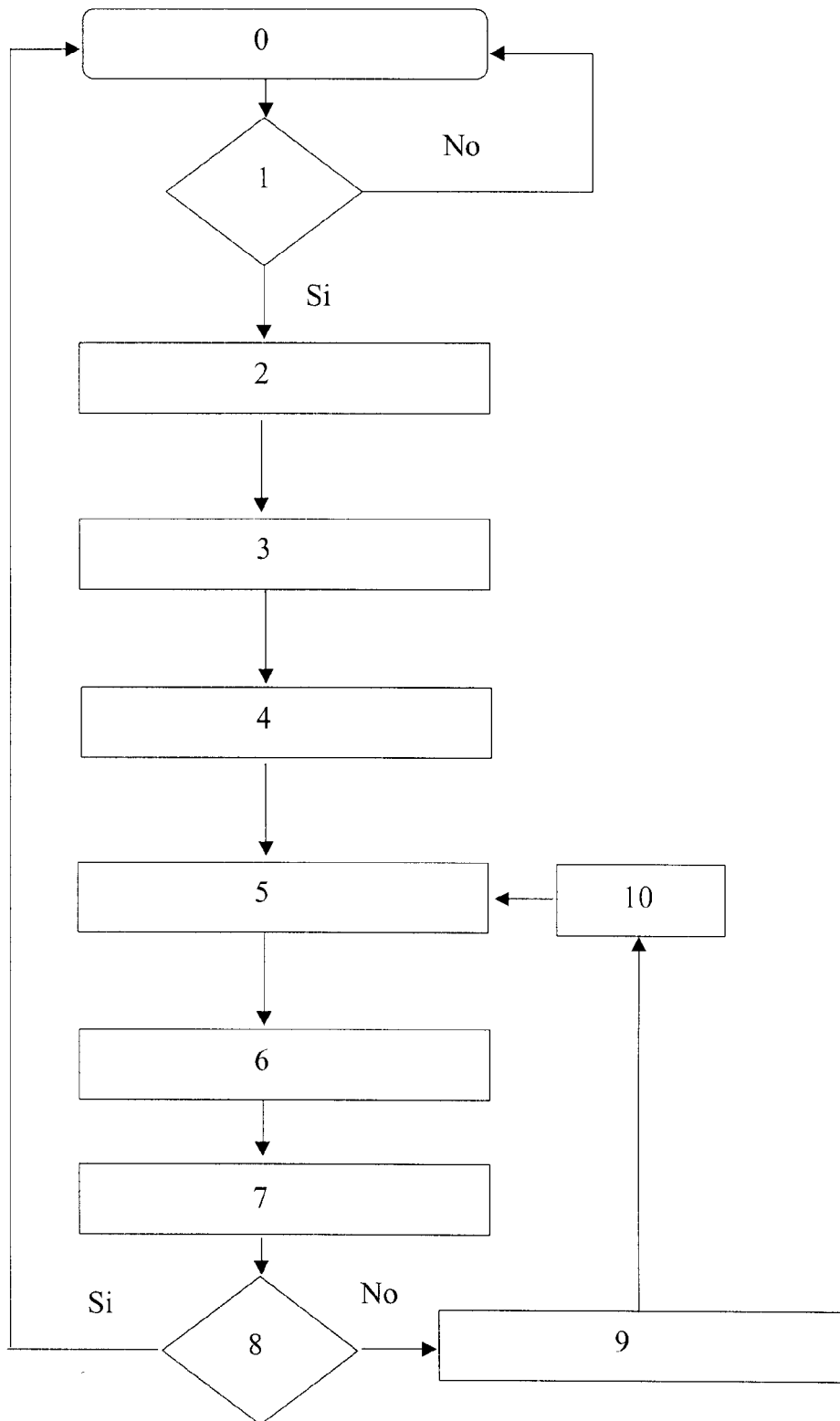


Figura 4

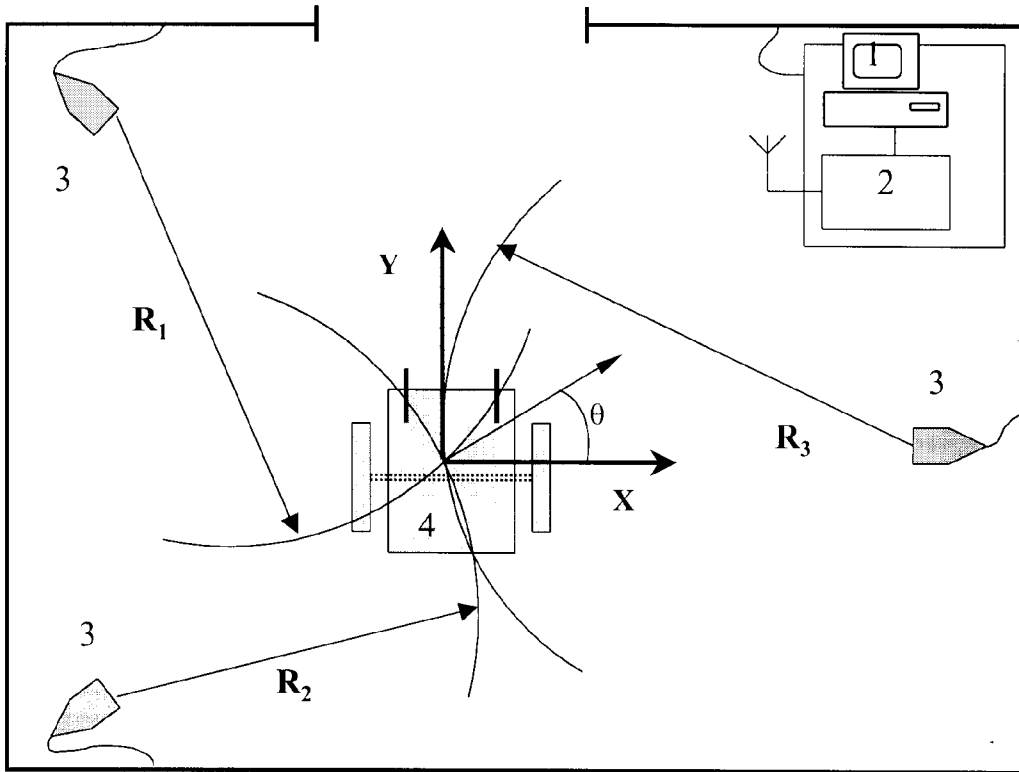


Figura 5

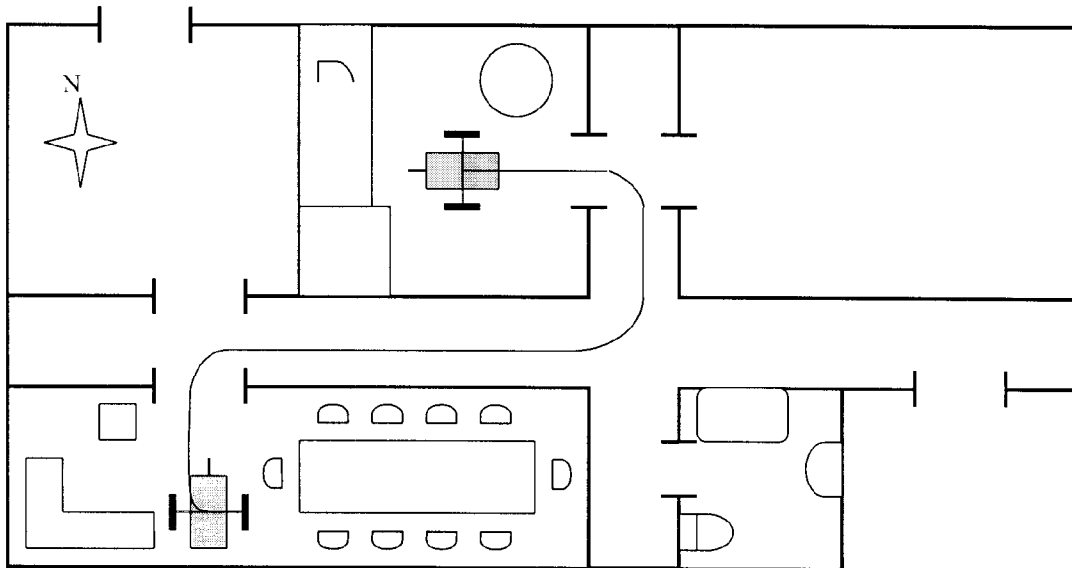


Figura 6



INFORME SOBRE EL ESTADO DE LA TECNICA

⑤ Int. Cl.⁷: G05D 1/02, G01S 15/00

DOCUMENTOS RELEVANTES

Categoría	Documentos citados	Reivindicaciones afectadas
X	US 5324948 A (DUDAR et al.) 28.06.1994, resumen; columna 2, línea 9 - columna 3, línea 53.	1,2
A		4
A	EP 0492015 A (URACO) 01.07.1992, todo el documento.	3
A	US 4920520 A (GÖBEL et al.) 24.04.1990, todo el documento.	4
A	EP 0650061 A (HAMLIM) 26.04.1995, todo el documento.	4

Categoría de los documentos citados

X: de particular relevancia

Y: de particular relevancia combinado con otro/s de la misma categoría

A: refleja el estado de la técnica

O: referido a divulgación no escrita

P: publicado entre la fecha de prioridad y la de presentación de la solicitud

E: documento anterior, pero publicado después de la fecha de presentación de la solicitud

El presente informe ha sido realizado

para todas las reivindicaciones

para las reivindicaciones n.º:

Fecha de realización del informe

16.04.2001

Examinador

A. Muñoz Parra

Página

1/1