

OFICINA ESPAÑOLA DE PATENTES Y MARCAS

ESPAÑA

11) Número de publicación: **2 155 346**

21) Número de solicitud: 009801923

51) Int. Cl.⁷: G01N 30/30
B01D 15/08

12)

PATENTE DE INVENCION

B1

22) Fecha de presentación: **09.09.1998**

43) Fecha de publicación de la solicitud: **01.05.2001**

Fecha de concesión: **20.10.2001**

45) Fecha de anuncio de la concesión: **01.12.2001**

45) Fecha de publicación del folleto de patente:
01.12.2001

73) Titular/es: **UNIVERSIDAD DE OVIEDO.**
Plaza del Riego, 4, Edificio Histórico
33003 Oviedo, Asturias, ES

72) Inventor/es: **García Alonso, José Ignacio;**
Gutiérrez Cambor, Manuel y
Sanz Medel, Alfredo

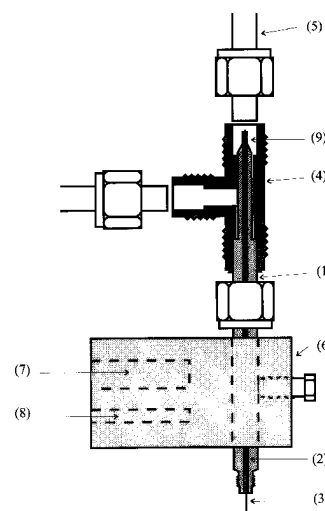
74) Agente: **No consta**

54) Título: **Línea de transferencia para cromatografía de gases.**

57) Resumen:

Línea de transferencia para cromatografía de gases. Consiste en un tubo metálico (1) con un hueco longitudinal interno (2) donde se introduce el final de la columna cromatográfica (3). El tubo (1) en su parte inferior esta provisto de rosca para fijar la columna (3) y su diámetro externo es menor en su parte superior. El tubo (1) está conectado en su parte superior a una pieza (4) que permite la introducción de un flujo envolvente de gas auxiliar en el huelgo creado entre el tubo (1) y la parte interna de la pieza (4). La salida superior de la pieza (4) se conecta al detector mediante un tubo flexible (5). El tubo (1) atraviesa longitudinalmente un bloque metálico externo (6) provisto de otros tres orificios: uno para la introducción de un calentador (7), otro donde se coloca un sensor de temperatura (8) y un tercero para la fijación del tubo (1) mediante un tornillo.

Figura 1



ES 2 155 346 B1

Aviso: Se puede realizar consulta prevista por el art. 37.3.8 LP.

DESCRIPCION

Línea de transferencia para cromatografía de gases.

La presente invención se refiere a una línea de transferencia para cromatografía de gases que permite transportar los analitos desde la salida de la columna cromatográfica hasta un detector, externo al cromatógrafo de gases. En comparación con las líneas de transferencia utilizadas hasta ahora este diseño permite la utilización de tubos flexibles, no calentados, de longitud y diámetro variables que facilitan enormemente la conexión y desconexión con detectores externos al propio cromatógrafo.

Antecedentes de la invención

Con objeto de aumentar la selectividad y sensibilidad de los detectores convencionales en cromatografía de gases (Detector de Ionización de llama, Detector de Captura electrónica, Detector de conductividad térmica, etc.) se está investigando el uso de los llamados "detectores externos", es decir, instrumentos de análisis que, no habiendo sido concebidos expresamente como detectores para cromatografía de gases, pueden utilizarse con este fin dadas sus especiales características de sensibilidad y selectividad y su capacidad de aceptar flujos gaseosos continuos como los que produce un cromatógrafo de gases. Un ejemplo típico de este tipo de instrumentos es un espectrómetro de masas con fuente de plasma de acoplamiento inductivo (ICP-MS). La fuente de ionización de este tipo de equipos es un plasma de argón a presión atmosférica que puede aceptar flujos gaseosos a través de su canal central.

Para cierto tipo de aplicaciones analíticas estos detectores externos, tales como el ICP-MS, presentan grandes ventajas en cuanto a sensibilidad y selectividad. Así por ejemplo, si queremos determinar distintos compuestos organometálicos de estaño en muestras ambientales, un equipo de ICP-MS acoplado a un cromatógrafo de gases con columna capilar posee límites de detección del orden de los fg y es específico para estaño detectando el ión monoatómico a masa 120 (T. De Smaele y col., Spectrochim. Acta Part B, 50, 1995,1409; A. Prange y col., J. Anal. At. Spectrom. 10, 1995,105). Igualmente se pueden detectar compuestos orgánicos que posean átomos de H, C, N, O, S, Cl, Br, I, P, B, Si, Pb, Hg, Se, Ge, As y otros muchos elementos de forma específica (N.S. Chong y col., Appl. Spectrosc. 41,1987,66).

La dificultad técnica que presenta el acoplamiento de un cromatógrafo de gases a cualquier detector "externo" es la necesidad de transportar los analitos desde la columna cromatográfica hasta el referido detector sin pérdidas de los propios analitos y sin pérdidas en la resolución cromatográfica. Dado que la separación en un cromatógrafo de gases se realiza variando la temperatura del horno donde está introducida la columna, las líneas de transferencia descritas hasta la fecha mantienen una temperatura por encima de la temperatura máxima de trabajo del horno cromatográfico. Así, la patente USP 5702671 corresponde a una línea de transferencia a alta temperatura para el acoplamiento de un cromatógrafo de gases a un plasma de acoplamiento inductivo

mientras que la patente USP 4650964 describe también una línea de transferencia calentada para el acoplamiento de un cromatógrafo de gases a un espectrómetro de masas con fuente de impacto electrónico. De esta forma se impide la condensación de los analitos en las partes más frías que pueden aparecer entre el horno y el detector externo y, por tanto, se impide el ensanchamiento de los picos cromatográficos.

Estas líneas de transferencia calientes se han descrito también en otras publicaciones para el acoplamiento de un cromatógrafo de gases a un ICP-MS (J.C. Van Loon y col., Spectrom. Lett. 19,1986,1125; G.R. Peters y col., J. Anal. At. Spectrom. 7,1992,965; A.W. Kim y col., J. Anal. At. Spectrom. 7,1992,1147 y E.H. Evans y col., J. Anal. At. Spectrom. 8, 1993,427). Sin embargo, su utilización con fuentes de ionización del tipo del ICP-MS no está muy extendida por las dificultades de instalación y manejo de estas líneas de transferencia calentadas. Esto es debido a la necesidad de calentamiento a lo largo de toda su longitud y su inherente rigidez debido al uso de tubos metálicos o cerámicos para la conexión del cromatógrafo de gases con el detector externo.

Breve descripción de la invención

La línea de transferencia objeto de la presente invención es un dispositivo que permite la introducción de un flujo de gas de arrastre externo y concéntrico con la columna cromatográfica para transportar los analitos que salen de la columna hasta el detector. Este gas de arrastre externo y concéntrico tiene dos funciones: por un lado, impide el contacto de los analitos con las paredes del tubo de conexión entre el cromatógrafo de gases y el detector y, por otro lado, se encarga de transportar a los analitos a alta velocidad hacia el detector disminuyendo las probabilidades de condensación en el tubo de conexión. El resultado final es una línea de transferencia que no precisa ser calentada en toda su extensión y que, con ello, permite la utilización de un tubo flexible en la conexión del cromatógrafo de gases con el detector externo.

El dispositivo consta de tres partes principales:

- un tubo metálico por cuyo interior se introduce la parte final de la columna cromatográfica y cuyo extremo inferior va introducido en el horno del cromatógrafo.
- un bloque metálico macizo (con un orificio para que pase dicho tubo metálico a su través) el cual contiene otros tres orificios; uno para insertar un calentador eléctrico, otro para un sensor de temperatura y un tercero para fijar el tubo metálico al bloque mediante un tornillo. Este bloque metálico tiene como objeto el calentamiento del tubo metálico y de la columna cromatográfica a una determinada temperatura y
- una pieza en forma de "T" donde se introduce la parte superior del tubo metálico y permite conectar por un lado la entrada del gas de arrastre y por otro la salida hacia el detector externo.

Se han previsto versiones de esta línea de transferencia con variaciones en el diámetro interno del tubo metálico para aceptar columnas cromatográficas de distinto diámetro externo, y la posibilidad de utilizar reductores de diámetro en la conexión de salida hacia el detector externo.

Breve descripción de los dibujos

Para la mejor comprensión de cuanto queda descrito en la presente memoria, se acompañan los esquemas de las figuras 1 y 2 en los que, tan sólo a título de ejemplo, se representa un caso práctico de realización de la línea de transferencia.

El esquema de la figura 1 es una vista en alzado lateral de la línea de transferencia mientras que la figura 2 es una vista en alzado por la cara en la que están abiertos dos orificios en el bloque de calentamiento. Las referencias numéricas representan:

- (1) Tubo metálico.
- (2) Hueco longitudinal en el tubo (1).
- (3) Columna cromatográfica.
- (4) Pieza de conexión en forma de "T".
- (5) Tubo de conexión hacia el detector externo.
- (6) Bloque metálico de calentamiento.
- (7) Orificio para un calentador eléctrico.
- (8) Orificio para un sensor de temperatura.
- (9) Tubo metálico de diámetro intermedio

Descripción completa de una realización preferida

La línea de transferencia consta de un tubo metálico (1) capaz de soportar altas temperaturas y buen conductor del calor. La pieza (1) posee un menor diámetro en su parte superior y un hueco longitudinal (2) a todo lo largo del tubo para la introducción de una columna cromatográfica (3) directamente en contacto con el tubo (1) o a través de un tubo también metálico de diámetro intermedio (9). La pieza (1) está redondeada en su parte superior y posee una rosca en su parte

inferior para fijar la columna cromatográfica (3) dentro de los tubos (1) y (9) a la altura adecuada. Un bloque de calentamiento metálico (6) que posee un orificio longitudinal de diámetro adecuado para que pase a su través el tubo (1) y quede fijado en posición mediante un tornillo lateral. Dicho bloque de calentamiento (6) posee otros dos orificios laterales para la introducción de un calentador eléctrico (7) y de un sensor de temperatura (8). La parte superior del tubo metálico (1) está insertada en una pieza metálica en forma de "T" (4) y fijada en su interior mediante una ferrula y una tuerca que se enrosca en la pieza (4). Por la parte lateral de la pieza (4) se introduce un gas auxiliar para el transporte de los analitos que eluyen de la columna cromatográfica al detector externo mediante el tubo (5). El material del tubo de salida hacia el detector (5) es, preferiblemente, politetrafluoroetileno o cualquier material flexible que resista altas temperaturas y sea inerte.

Ventajas de la invención

La línea de transferencia objeto de la invención presenta respecto a las líneas de transferencia descritas en la literatura y en las distintas patentes las siguientes ventajas:

- Fácil acoplamiento entre el cromatógrafo de gases y el detector externo.
- Rapidez de instalación.
- Bajo coste.
- Estabilidad mecánica y robustez estructural.
- No necesita la modificación del cromatógrafo (p.e. abrir orificios laterales en el horno).

Campo de aplicación

El principal campo de aplicación de la presente invención es en la detección de compuestos organometálicos de Hg, Pb y Sn separados por cromatografía de gases utilizando un ICP-MS como detector. Sin embargo, no se descarta la aplicación a la detección selectiva de otros elementos en diversos tipos de muestras.

REIVINDICACIONES

1. Línea de transferencia para cromatografía de gases constituida por (1) un tubo metálico donde se introduce la parte final de la columna cromatográfica calentado por (6) un bloque de calentamiento y dotado de (4) una pieza en forma de "T" conectada a la parte superior del tubo (1) que permite la introducción de un gas auxiliar por la conexión lateral de dicha pieza (4) en forma de "T" y la salida de los analitos hacia un detector externo por la parte superior de la pieza en "T" mediante (5) un tubo de conexión.

2. Línea de transferencia para cromatografía de gases, según la reivindicación 1, **caracterizada** porque el tubo (1) en el que se introduce la parte final de la columna cromatográfica posee menor diámetro externo en su parte superior y está dotado de una rosca en su parte inferior para la fijación de la columna cromatográfica.

3. Línea de transferencia para cromatografía de gases, según las reivindicaciones 1 y 2, **caracterizada** porque el diámetro del orificio interno

del tubo (1) es superior al diámetro externo de la columna cromatográfica y porque en el tubo (1) se introduce otro tubo metálico (9) de diámetro intermedio.

4. Línea de transferencia para cromatografía de gases, según la reivindicación 1, **caracterizada** porque el bloque de calentamiento (6) posee dos orificios laterales para insertar un calentador eléctrico y un sensor de temperatura.

5. Línea de transferencia para cromatografía de gases, según la reivindicación 1, **caracterizado** porque la pieza (4) está conectada al tubo de conexión (5) mediante otra pieza reductora que permite utilizar tubos de conexión (5) de menores diámetros que el diámetro interno de la pieza (4).

6. Línea de transferencia para cromatografía de gases, según la reivindicación 1, **caracterizada** porque el tubo de conexión (5) entre el cromatógrafo de gases y el detector es de un material flexible, inerte y resistente a temperaturas superiores a 100 grados centígrados como, por ejemplo, el politetrafluoroetileno.

5

10

15

20

25

30

35

40

45

50

55

60

65

Figura 1

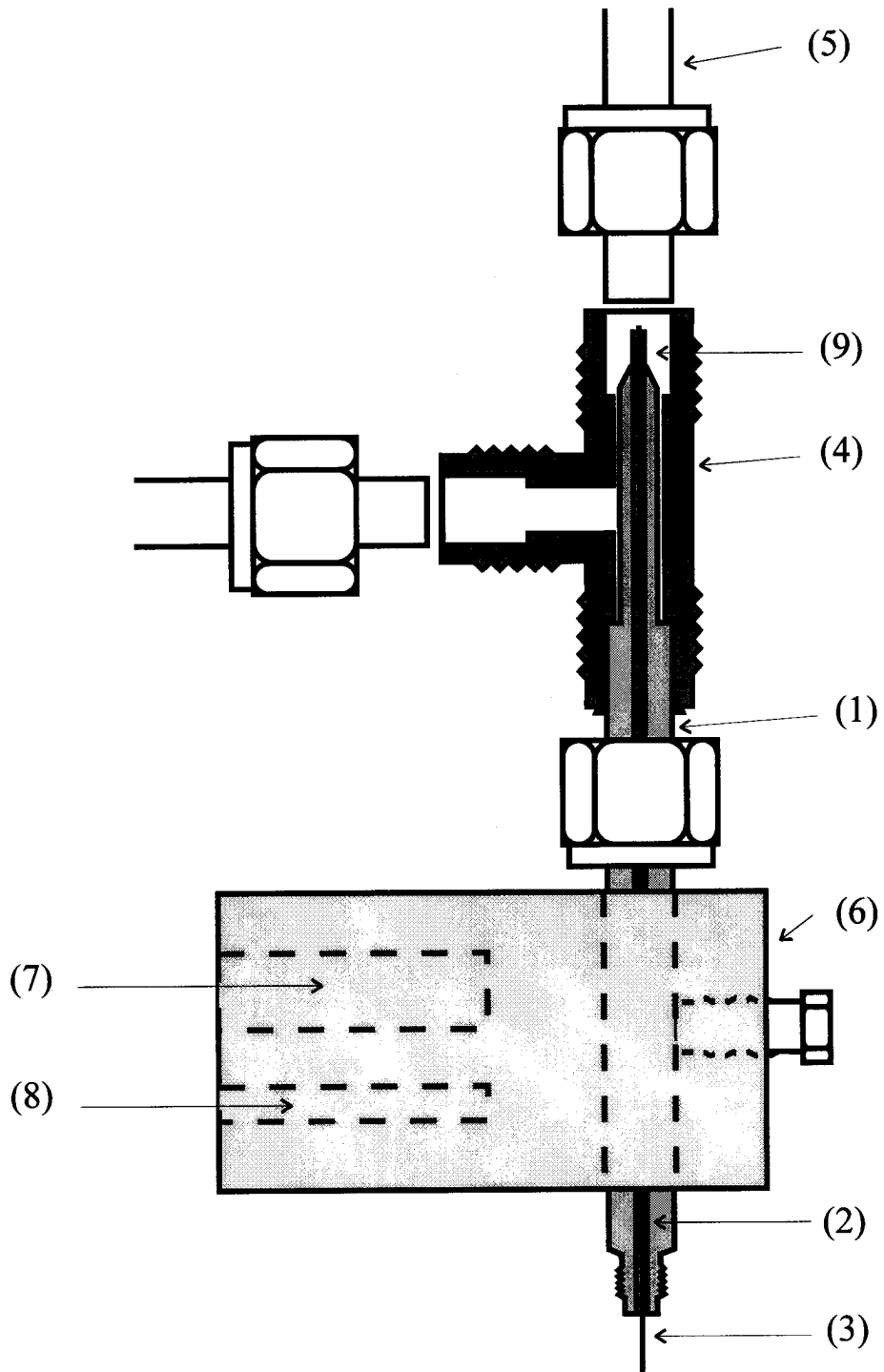
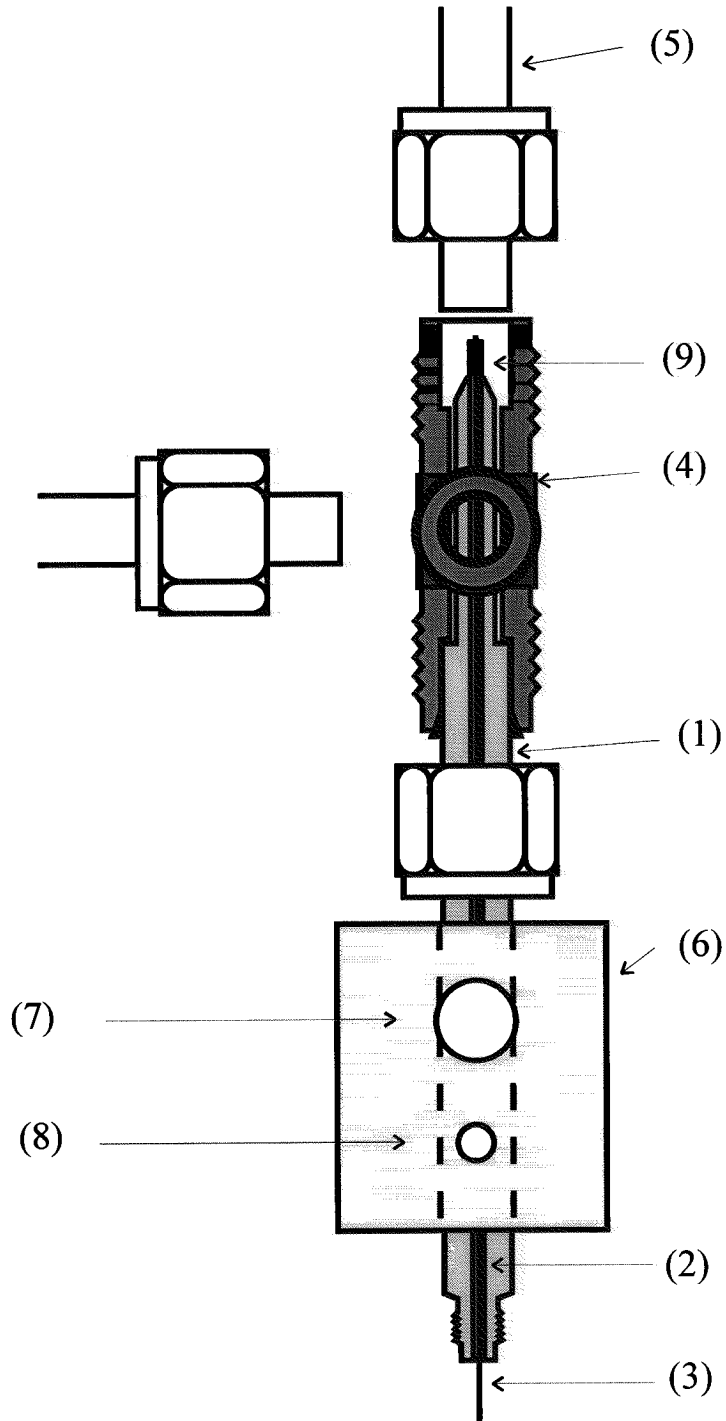


Figura 2





INFORME SOBRE EL ESTADO DE LA TECNICA

⑤ Int. Cl.⁷: G01N 30/30, B01D 15/08

DOCUMENTOS RELEVANTES

Categoría	Documentos citados	Reivindicaciones afectadas
A	US 5215556 A (HILLER et al.) 01.06.1993, columna 5, línea 2 - columna 6, línea 61; figuras 1,2.	1-6
A	US 5702671 A (GERSTEL) 30.12.1997, columna 2, líneas 1-47; reivindicación 1; figuras 1,2.	1-5
A	US 4650964 A (VINCENT) 17.03.1987, columna 2, línea 52 - columna 3, línea 24; reivindicación 1; figura 2B.	1,6
A	US 3638396 A (LOVELOCK) 01.02.1972, columna 2, líneas 53-75; columna 4, líneas 1-29.	1

Categoría de los documentos citados

X: de particular relevancia

Y: de particular relevancia combinado con otro/s de la misma categoría

A: refleja el estado de la técnica

O: referido a divulgación no escrita

P: publicado entre la fecha de prioridad y la de presentación de la solicitud

E: documento anterior, pero publicado después de la fecha de presentación de la solicitud

El presente informe ha sido realizado

para todas las reivindicaciones

para las reivindicaciones n.º:

Fecha de realización del informe

25.03.2001

Examinador

R. San Vicente Domingo

Página

1/1