

OFICINA ESPAÑOLA DE PATENTES Y MARCAS

ESPAÑA

① Número de publicación: **2 154 507**

② Número de solicitud: 009600229

⑤ Int. Cl.<sup>7</sup>: A47C 9/00

A47C 3/24

A61G 15/08

⑫

SOLICITUD DE PATENTE

A1

② Fecha de presentación: **01.02.1996**

④ Fecha de publicación de la solicitud: **01.04.2001**

④ Fecha de publicación del folleto de la solicitud: **01.04.2001**

⑦ Solicitante/s: **UNIVERSIDAD DE GRANADA**  
**Cuesta del Hospicio, s/n**  
**18071 Granada, ES**

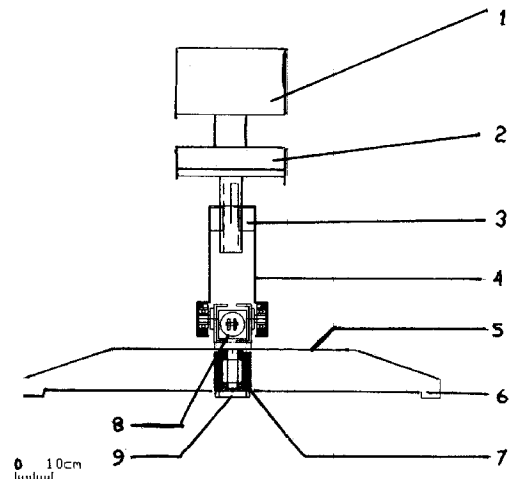
⑦ Inventor/es: **Toledano Pérez, Manuel;**  
**Osorio Ruiz, Raquel;**  
**Osorio Ruiz, Estrella y**  
**Martínez González, Domingo.**

⑦ Agente: **No consta**

⑤ Título: **Taburete automático dental.**

⑤ Resumen:

Taburete automático dental, ergonómico, de reducido apoyo glúteo (2) - lumbar (1) con posicionamiento fijo (6), desplazamiento radial (9) y longitudinal (8) con sistema de guía de ruedas (4) sobre rodamientos (7) con plataforma de apoyo (5), accionado por elementos neumáticos y ajuste de altura regulable (3).



ES 2 154 507 A1

## DESCRIPCION

Taburete automático dental.

**Objeto de la invención**

Taburete automático de apoyo glúteo-lumbar reducido para asiento del odontólogo.

**Antecedentes**

Cuando se examinan las dimensiones del campo operatorio odontológico y la disposiciones del lugar de trabajo, se debe decidir sobre un factor crucial que afecta al equilibrio psico-físico del odontoestomatólogo, en términos generales, y a la prevención del dolor de espalda, bajo un punto de vista más concreto.

La posición de sentado ha sido abordada por numerosos autores desde hace varias décadas y se considera como la más idónea para desempeñar cualquier función que requiera la más mínima participación de las tareas psicomotrices.

Grandjean considera la posición de sentado como una postura humana natural (1). Kilpatrick eleva la posición de sentado a primer postulado en los Principios de Intervención Funcional (2). Beach, Aguila (3) y Paul (4) destacan la posición de sentado como primer y fundamental principio de la Técnica a Cuatro Manos (trabajo odontológico desarrollado simultánea y sincronizadamente por un odontólogo y su ayudante a tiempo completo junto al sillón dental).

La Ergonomía Aplicada a la Odontología es una ciencia en continua expansión. No hay que ocultar el sorprendente avance que está aconteciendo en el campo odontológico gracias al conjunto de las tecnologías aplicadas a nuestra profesión (5); el conocimiento y posterior estudio de la patología profesional que afecta al odontoestomatólogo nos hace ver cómo el adecuado control de la postura ejerce de piedra angular en toda la filosofía preventiva de estas afecciones (6,7,8,9).

La postura erecta es producto, quizás, de 350 millones de años de evolución. Hace 30 millones de años nuestros antepasados remotos dejaron de practicar la braquiación, descendieron al suelo, y fueron asimilando la marcha bípeda, mientras erguían el tronco (10).

Esta nueva forma de relacionarse con el mundo conllevó al mismo tiempo un conjunto de transformaciones morfofuncionales entre las que sobresalen el desarrollo muscular, la coordinación, la función respiratoria, la mecánica circulatoria y la mayor tendencia al desplazamiento de los órganos internos (11).

El ambiente sociotécnico permanece constante, tanto si el dentista trabaja de pie como si lo hace sentado, pero a este puede parecerle totalmente diferente si se aborda al paciente desde esta última posición y para siempre. También en este caso la postura se considera como un proceso activo resultante de la interrelación de numerosos reflejos (3). Cuando dichas coordinaciones son guiadas adecuadamente, se logra la adquisición de buenos hábitos posturales que conllevarán a su vez el desarrollo armónico y compensado de los componentes del cuerpo humano en general (12,13).

Esto se explica porque, como todos conocemos, los hábitos posturales buenos o malos, se adquieren de la misma manera que los de la pa-

labra o la marcha, es decir, por repetición de una psicomotricidad acorde con la teoría del aprendizaje, y se ejecutarán siempre que se presente la situación específica.

La posición de sentado no solamente es la mejor para la prevención de las afecciones músculo-esqueléticas, sino que se ha demostrado ser la más cómoda (14) y adecuada para las tareas que requieren un trabajo físico-manual e intelectual de alta precisión (15,16,17,18,19); además, las tareas se hacen más productivas desde esta situación (20,21,22,23).

Pero adquirir la posición de sentado para trabajar en Odontología no es suficiente si se pretende, alcanzar nuestros objetivos (24,25); se necesita ejercitar un adecuado control postural y posicional si no queremos que peligre aún más el equilibrio psico-físico o posición "O" (3) que queremos desarrollar.

Desde que la posición de sentado para el odontólogo y su ayudante forma parte del cuerpo doctrinal de la ergonomía aplicada a la Odontología, las casas comerciales no han dejado de lanzar al mercado múltiples diseños de taburetes que, supuestamente, velarían por un adecuado control de la postura y harían, de esa forma, más fácilmente alcanzables los objetivos que se pretenden mediante la Odontología de sentado. El taburete más anatómicamente diseñado será aquel que consiga una más fácil posición B.H.O.P. (*Balanced Human Operating Position*); mediante esta posición, la columna vertebral formará un ángulo de 90° con el eje del muslo, que es el fémur; este, determinará un ángulo, también, de 90° con el pie. La columna cervical estará flexionada ligeramente hacia adelante (aproximadamente, 20°), y los codos, suavemente pegados al costado (4). En esta actitud se consigue la posición de máximo equilibrio. En el caso de la instrumentista, debido a que su campo de trabajo ha de estar unos 10 cm por encima del campo de trabajo del odontólogo, su taburete llevará adosado un aro que sirva para apoyar los pies y mantener, así, la posición de máximo equilibrio (26).

Uno de los textos que más atención han prestado al diseño de los taburetes dentales ha sido el de Osborne (27). Los patrones dimensionales que propone este autor, así como los consultados en la literatura, se refieren a los siguientes apartados:

*Altura del asiento:* la altura del asiento se ajusta correctamente cuando los muslos del individuo que se sienta están horizontalmente, la parte inferior de las piernas está vertical y los pies descansan de manera plana en el piso. En esta premisa coinciden la práctica totalidad de los autores (4, 27, 28). Todos ellos proponen que los asientos de trabajo debieran hacerse con el fin de permitir adaptar la altura del asiento a las necesidades del trabajador. Osborne (27) sugiere que la altura del asiento esté entre 43 y 50 cm. Grandjean (28) argumenta que la altura óptima para un asiento de trabajo puede decidirse sólo en relación con la altura de la superficie de trabajo; sugiere que debiera ser entre los 24 y los 30 cm por debajo de la superficie de trabajo. Chasteen (29) propone los valores de 35-52 cm, ajustables mediante palanca hidráulica situada alrededor del asiento.

*Ancho del asiento.* Osborne (27) propone un ancho entre 43 y 45 cm, apropiado esta dimensión al ancho de la cadera.

*Profundidad del asiento.* La importancia de la profundidad apropiada del asiento es asegurar que todos los individuos que potencialmente se sentarán en él puedan apoyar el área lumbar en el respaldo. Osborne (27) propone una profundidad ideal entre 35 y 40 cm. Grandjean (28) estima en 35 cm la profundidad mínima de los asientos de trabajo. Sin embargo, Tanner (30) sostiene que la profundidad del asiento debe ser lo suficiente para soportar la longitud total de los muslos y permitir que la espalda alcance el respaldo.

*Angulo del asiento.* Este parámetro es el formado por la superficie del asiento con el plano horizontal. Osborne (27) propone menos de 3 grados para este ángulo. Anderson (31) apoya la tesis de dotar con 20 grados tal angulación, tras haber medido la actividad de los músculos de la espalda a diferentes ángulos.

Mandal (32) midió la distribución de presión obtenida sobre el asiento y el grado hasta el que se expanden los músculos dorsales, para lo cual usó cinco combinaciones de ángulos de superficie de asiento y de postura de sentado; sus resultados indican menos alargamiento de los músculos y más distribución de presión cuando se usan las superficies de asiento inclinadas hacia adelante ( $15^\circ$ ) que cuando los asientos están inclinados hacia atrás. Este autor sugiere que la inclinación anterior del ángulo de trabajo ha de tratarse con cierta cautela, pues esto tendería a desestabilizar el cuerpo e incrementar la tendencia a resbalarse hacia adelante; además, las ventajas del apoyo del respaldo serían menos evidentes, por lo que otros músculos podrían sobrecargarse para compensar la carga reducida de los músculos dorsales.

*Altura y ancho del respaldo.* La función principal del respaldo es mantener relajada la columna vertebral cuando se está en posición de sentado. Para que el sacro y región glútea que sobresalga de la silla se pueda acomodar, mientras al mismo tiempo se permita a la región lumbar ajustarse firmemente en el respaldo, muchos autores sugieren que éste debiera tener un área abierta o retroceder por encima de la superficie del asiento; se requeriría un espacio de por lo menos 12,5 a 20 cm para acomodar los glúteos de esta manera. En estos casos, los respaldos pequeños que sólo apoyen a la región lumbar son los sugeridos por muchos autores. Osborne (27) propone una altura de 48 a 63 cm y una anchura de 35 a 48 cm. Tanner (30) defiende que el respaldo ha de ser recto pero ligeramente curvado para apoyar el arco natural de la espalda lumbar y debe ser lo suficientemente ancho y alto para sujetar el ancho total de los hombros. Grandjean (28) sugiere que el respaldo tenga una ligera inclinación hacia atrás en la parte superior, y una inclinación anterior en la porción más inferior.

*Ángulos del respaldo.* Desde el punto de vista ortopédico, el ángulo apropiado sería de 115 grados, el cual, según Keegan y Radke (33) es el más cercano a la forma lumbar normal; sin embargo, en estudios ulteriores se ha encontrado consistentemente que un ángulo menos obtuso es más comfortable. Osborne (27) propone un ángulo de 103

a 112 grados para silla de trabajo y Grandjean (28), un ángulo de 101-104° para leer y 105-108 para descansar.

*Acojinado y tapizado.* La importancia del acojinado la demostraron Branton y Grayson (34) en un estudio observacional de individuos sentados en dos tipos de asientos de trenes; el tipo y la fuerza de los resortes del acolchonado de los asientos difería. Uno proporcionaba una sensación, subjetiva, de suavidad, mientras que el otro parecía firme. Los autores concluyeron que, no sólo resulta más cómodo el asiento más firme, sino que, también, es más saludable.

El acolchonado tiene dos funciones: ayuda a distribuir las presiones sobre las tuberosidades isquiáticas y glúteos, y permite adoptar al cuerpo una postura estable.

Las observaciones de Kroemer y Robinette (35) coinciden con las de Branton (34) y añaden que debe tenerse cuidado con los tapizados muy suaves que permitan a los músculos y glúteos hundirse profundamente en el acolchonado. Si esto ocurre, añaden los autores, todas las áreas del cuerpo que se ponen en contacto con el asiento quedan totalmente comprimidas, lo cual ofrece muy poca oportunidad, al que se sienta, de ajustar su posición para recuperar el descanso de la presión.

Respecto al forro o tapiz del asiento, los aspectos importantes son la habilidad para disipar el calor y la humedad generada por el cuerpo sentado, y su habilidad para resistir el movimiento de resbalar hacia adelante, que es natural al cabo de cierto tiempo; para ambos criterios existen técnicas adecuadas tanto termales como mecánicas que permiten al diseñador hacer las mediciones apropiadas.

#### **Explicación de la invención**

Los recursos humanos suponen un factor que cada vez hay que considerar con más detenimiento cuando se pretenden afrontar los costes fijos de una clínica dental (36). El planteamiento convencional para los componentes del equipo de trabajo exigía la presencia de una auxiliar trabajando simultánea y sincronizadamente, con el odontólogo y a tiempo completo, junto al sillón dental. El mayor número de profesionales que egresan de las facultades de Odontología, unido al creciente aumento de los costes por personal, hacen que el profesional de la odontoestomatología se cuestione la sustitución de los recursos humanos por los recursos materiales, en los casos en que así pueda hacerse; esta fue una de las razones, entre otras, que motivaron la incorporación de diversas tecnologías a la clínica dental (37).

Si se pretende prescindir de los servicios de la auxiliar de cuatro manos (la que permanece trabajando sentada, simultáneamente, junto al odontólogo) hemos de contemplar la posibilidad de tener que desplazarnos, ocasionalmente a su zona de trabajo para realizar total o parcialmente las funciones que desempeñaba dicha auxiliar. El taburete dental supone, en este punto, un elemento de importancia capital para conseguir aquel objetivo (4); contar con un taburete automático, cuyo desplazamiento rodado no suponga ningún esfuerzo para el odontoestomató-

logo, es un requisito conveniente, si no obligado, en esta nueva filosofía de trabajo.

Para el mejor conocimiento de las utilidades del taburete que presentamos conviene conocer el concepto horario del control posicional del odontólogo y su ayudante en el lugar de trabajo. Si proyectamos un reloj imaginario sobre el campo de trabajo, las 12 se situarán en el epicráneo del paciente, estando, este, tumbado en decúbito supino; las 6 coincidirán con el esternón; las 3, perpendicularmente a la izquierda y las 9, a la derecha del mismo. Cuando trabajan conjuntamente odontólogo y auxiliar se reserva para el odontólogo el área que se comprende entre las 9 y las 12; la auxiliar adoptará la posición más enfrentada posible respecto al odontólogo.

Al suprimir la presencia de la auxiliar, el odontólogo deberá desplazarse ocasionalmente al lugar que ocupaba antes su ayudante; el taburete que proponemos ayuda a facilitar estos desplazamientos, sin apenas esfuerzo, en función de las características que se describen a continuación.

### Descripción de la invención

Figura 1:

#### *Panorámica general.*

En este dibujo se muestra un aspecto general panorámico y de frente de todo el conjunto, observándose en la vista frontal la parte inferior en sección, para apreciar el detalle de los distintos mecanismos.

1- Respaldo del taburete. Como se observa en el dibujo, forma un ángulo de 90° con el asiento que, junto con su reducido tamaño (18x25 cm) y la distancia hasta el borde del asiento (4 cm), obliga al odontólogo a sentarse en la posición correcta. La altura máxima sobre el borde superior del asiento es de 27 cm. El material de recubrimiento es transpirable y el relleno semiduro y de poco espesor.

2- Asiento. Al igual que el respaldo, dispone de un recubrimiento transpirable y con un relleno semiduro de poco espesor. Tiene un diámetro de 27 cm, para centrar el apoyo en la región glútea y facilitar la circulación en los miembros inferiores. Su altura, con relación al suelo, es regulable, para conseguir que las piernas formen un ángulo de 90° en la articulación de la rodilla.

3- Sistema de regulación de altura, que se describe más adelante.

4- Sistema de guía de las ruedas, para el desplazamiento longitudinal del taburete. Construido en chapa doblada, le permite integrar las guías de las ruedas con la estructura de soporte del asiento, ganando en ligereza y solidez.

5- Plataforma de apoyo. Consiste en una chapa forrada con una alfombra de goma que a su vez se apoya sobre las patas, proporcionando un apoyo para los pies, firme y cómodo para transmitir los diversos movimientos, en el caso de que el taburete no esté dotado de movimientos neumáticos.

6- Patas de apoyo. Como se observa en el dibujo están distribuidas en forma de cruz, siendo una de ellas más corta, con objeto de que no interfiera con el pie del sillón del paciente.

Su construcción es de chapa doblada y van soldadas al buje central.

7- Bujes central. Este conjunto por su impor-

tancia se describe más detalladamente en otro apartado.

8- Pistón para el desplazamiento longitudinal automático. Este pistón neumático, accionado por una válvula de pie, que es accionada por el odontólogo, consigue que el movimiento de acercarse y separarse del paciente se realice de una manera sin esfuerzo y sin tener que utilizar las manos.

9- Pistón giratorio. Accionado como el anterior con una válvula de pie de doble efecto completa los movimientos necesarios para cambiar de posición o acceder a las herramientas de trabajo. Figura 2.

#### *Posición de trabajo de las 12*

En este dibujo se representa la posición que más se utiliza en el trabajo de odontología. Se observa que todos los principios que se enumeraron en los antecedentes se consiguen de manera idónea, tanto en la postura de la espalda, disposición de las piernas, distancia de los ojos del odontólogo al punto de trabajo (distancia mínima de seguridad), posición de los brazos, etc...

Figura 3.

#### *Posición de trabajo a las 9*

Como en el dibujo anterior, se representa esta posición, con acotación de las distancias entre paciente y odontólogo.

Figura 4.

#### *Posición de desplazamiento a las 3*

En este dibujo se ha representado la posición en que se coloca el taburete para facilitar tanto los giros necesarios para acceder a las distintas posiciones, como para llegar cómodamente al material de trabajo, caso de trabajar sin ayudante.

Figura 5.

#### *Detalle lateral del sistema de desplazamiento longitudinal*

En este dibujo se observa la posición de las ruedas (2), que están constituidas por un rodamiento recubierto de goma para conseguir un deslizamiento suave y sin ruidos. Esta posición es fija con respecto al eje de giro (5), moviéndose solidariamente con éste y la U (1) a la que ambos están soldados.

Figura 6.

#### *Detalle frontal del sistema de desplazamiento longitudinal*

El eje de giro (5) sirve de apoyo a todo el sistema, tanto de giro como de desplazamiento longitudinal. Para ello las U (1) están soldadas en este eje, y a su vez los ejes (3) en estas U, en las que ruedan los cojinetes recubiertos de goma, sirviendo éstos de apoyo a la estructura de chapa (4) que soporta el taburete de asiento y le proporciona la posibilidad de un desplazamiento suave y muy ligero.

El pistón lineal (8) acoplado por un lado al eje central y por otro al chasis (4) permite la automatización de este movimiento.

Figura 7.

#### *Detalle del sistema de giro*

Para conseguir que el movimiento de giro sea lo más ligero y suave posible se ha dispuesto de un eje (1) que está apoyado en un rodamiento (2) combinado de acción axial por rodillos y radial de agujas. Este dispositivo proporciona un movimiento muy suave y totalmente exento de vi-

braciones o del efecto *stick-slip* en el movimiento de giro. El rodamiento (4) de bolas soporta el esfuerzo de palanca que le transmite el eje en determinadas posiciones del taburete. La tuerca (6) y el anillo elástico (5) sujetan y ajustan el conjunto, que se completa con el buje (3) que está soldado a las patas soporte.

El pistón giratorio (9) acoplado al eje central y atornillado al buje, transmite el movimiento de giro al conjunto.

Figura 8.

*Sistema de ajuste de altura*

El sistema de ajuste de altura está formado por la tuerca (1) solidario al chasis de chapa (4) de rosca cuadrada y doble entrada, que se ha construido en bronce y en donde gira el tornillo (2) que soporta directamente el taburete.

Para fijar la posición en la altura deseada se emplea el tornillo (3) roscado a la tuerca (1), inmovilizando el eje (2) en la posición deseada.

5

10

15

20

25

30

35

40

45

50

55

60

65

## REIVINDICACIONES

1. Taburete automático dental para odontólogos, higienistas y personal auxiliar, **caracterizado** por estar constituido por un asentamiento fijo al piso (Fig.1-6) y sistema de ajuste regulable de altura (Fig.1-3) con respecto a la persona que lo usa, mediante tuerca de rosca cuadrada y doble entrada, con tamaño reducido del asiento (Fig.1-2) y respaldo (Fig.1-1) próximo a él para apoyar solo la región glútea posterior y facilitar que la columna vertebral permanezca erguida y favorecer el equilibrio músculo-esquelético durante el curso del tratamiento dental.

2. Taburete automático dental para odontólogos, higienistas y personal auxiliar, según reivindicación 1, **caracterizado** por estar dotado de un

sistema de desplazamiento longitudinal (Fig.1-8) que integra las guías de las ruedas (Fig.1-4) para facilitar la traslación del asiento, y acceder a todas las superficies y equipamientos que rodean el área de trabajo, y que mediante un pistón neumático (Fig.1-8) que lleva incorporado permite que tal traslación se haga sin esfuerzo y sin usar las manos, al accionar con el pie una válvula de doble efecto incorporada a tal fin.

3. Taburete automático dental para odontólogos, higienistas y personal auxiliar, según reivindicaciones 1 y 2, **caracterizado** por estar dotado de un sistema de giro por pistón neumático giratorio (Fig.1-9) que permite rotar alrededor de la cabeza del paciente y que mediante una válvula gemela a la de la reivindicación 2 permite el accionamiento de dicho giro.

5

10

15

20

25

30

35

40

45

50

55

60

65

**Bibliografía**

1. Grandjean. *Precis d'Ergonomie*. Paris: Editions d'organisation, 1969.
2. Kilpatric H. *Work Simplification in Dental Practice*. Applied time and motion studies. Philadelphia: W.B. Saunders Company, 1974.
3. Aguila FJ, Teglacchi M. *Ergonomía en Odontología, un enfoque preventivo*. Barcelona: Jims, 1991.
4. Paul JE. *A Manual of Four-Handed Dentistry*. Chicago: Quintessence, 1980.
5. Torres HO, Ehrlich A. *Modern Dental Assisting*. Philadelphia: W.B. Saunders Company, 1990.
6. Scully C, Cawson RA. *Medical Problems in Dentistry*. Bristol: Wright, 1987.
7. Owen BD Garg A. Reducing risk for back pain in nursing personnel. *AADHN*. 1991; 39, 1: 24-33.
8. Evaluation of the prevention of occupational low back pain. *Spine*. 1991. 16,6: 685-68.
9. Brune DK. Ergonomic and back pain. *Occup Health lond*. 1991; 43,3: 82-85.
10. Battle et al. Anthropometric and clinical measures as predictors of back pain compleints in industry: a prospective study. *J Spinal Disord*. 1990; 3,3:195-204.
11. Brune DK, Edling C. *Ocupational Hazards in the Health Professions*. Boca Raton: CRK Press, 1988.
12. Koku RV. Severity of low back pain. A comparison between participants who did and did not receive counseling. *AADHN*. 1992; 40, 2: 84-9.
13. Anderson GB. Factors important in the genesis and prevention of occupational back pain and disability. *J. Manipulative Phisiol Ther*. 1992; 15-1: 43-6.
14. Barlow DH, Hersen M. *Diseños Experimentales de Caso Unico. Estrategias para el estudio del cambio conductual*. Barcelona: Martinez Roca, 1988.
15. Schön F. *Trabajo en Equipo en la Práctica Odontológica*. Berlín: Quitessenz, 1973.
16. Díaz MJ, Santos C, Yanguas M. Enseñanza Odontológica y procedimientos preclínicos para desarrollar la visión indirecta. *Avances en Odontoestomatología* 1991; 7-5: 369-75.
17. Vega JM, Puerta JM. Modelo de caja para ensallos de psicomotricidad mediante visión indirecta. *Avances en Odontoestomatología* 1989; 5-8: 549-50.
18. Rosemblum RH et al. Comparison of three intraoral hand mirror position. *Journal of Dental Education* 1985; 49-12: 826-29.
19. Willis DO, Kincheloe JE. Teaching dental students mirror vision skills. *Journal Dental Education* 1983; 47, 5: 411-16.
20. Wiegman JE. The Ergonomic Posture in Preclinical Thecnique Exercise. *Journal of Dental Education* 1983; 47, 10: 664-5.
21. Broman et al. The impact response of the seated subject. *J Orthop Res* 1991; 9,1: 150-4.
22. Battie MC Bigos SJ. Industrial Back Pain complaints. A broader perspective. *Orthop Clin North Am* 1991; 22, 2: 273-82.
23. Deyo RA et al. Cost, controversy, crisis: low back pain and the health of the public. *Annu Rev Public Health* 1991; 12: 141-56.
24. Fechtner J. Odontología máxima en un mínimo de visitas. Dirección de la practica privada en Odontología. En Curcio RJ et al. *Clínicas Odontológicas de Norteamérica* 1978, 219-30.
25. Friedental M. *La asistencia dental en la técnica a cuatro manos*. Buenos Aires: Panamericana, 1975.
26. Osorio R, Toledano M, Osorio E. Enfermedades profesionales. Sistema músculo-esquelético (III). Análisis de la postura en el ejercicio de la práctica dental. *Archivos de Odontoestomatología* 1994; 10(3): 132-8.
27. Osborne DJ. *Ergonomía en acción. La adaptación del medio de trabajo al hombre*. México: Trillas, 1987.

## ES 2 154 507 A1

28. Grandjean E. Ergonomics in the home. London: Taylor and Francis, 1973.
29. Chasteen JE. Principios de clínica odontológica. México: Manual Moderno, 1986.
30. Tanner J. Cómo vencer el dolor de espalda. Guía práctica para su prevención y tratamiento. Madrid: Temas de Hoy, 1987.
31. Anderson y cols. The sitting posture: an electromyographic and discometric study. *Orthopedic Clinics of North America* 1975; 6: 105-120.
32. Mandal AC. Work chair with tilting seat. *Ergonomics* 1976, 19: 157-164.
33. Keegan JJ y Radke AO. Designing vehicle seats for greater comfort. *SAE Journal* 1964; 72: 50-55.
34. Branton P, Grayson G. An evaluation of train seats by an observation of sitting behaviour. *Ergonomics* 1967; 10: 35-51.
35. Kroemer KHE, Robinette JC. Ergonomics in the desing of office furniture: A review of european literature. AMRL-TR 1968; 68-80.
36. Toledano M, Osorio R, Lozano V. Estudios de rentabilidad asistencial en la clínica dental. *Revista Europea de Odontostomatología* 1991; 3 (4): 241-246.
37. Necesidades y usos informáticos de una población de odontoestomatólogos. *Revista de Actualidad Odontostomatológica Española* 1993; 9: 45-56.



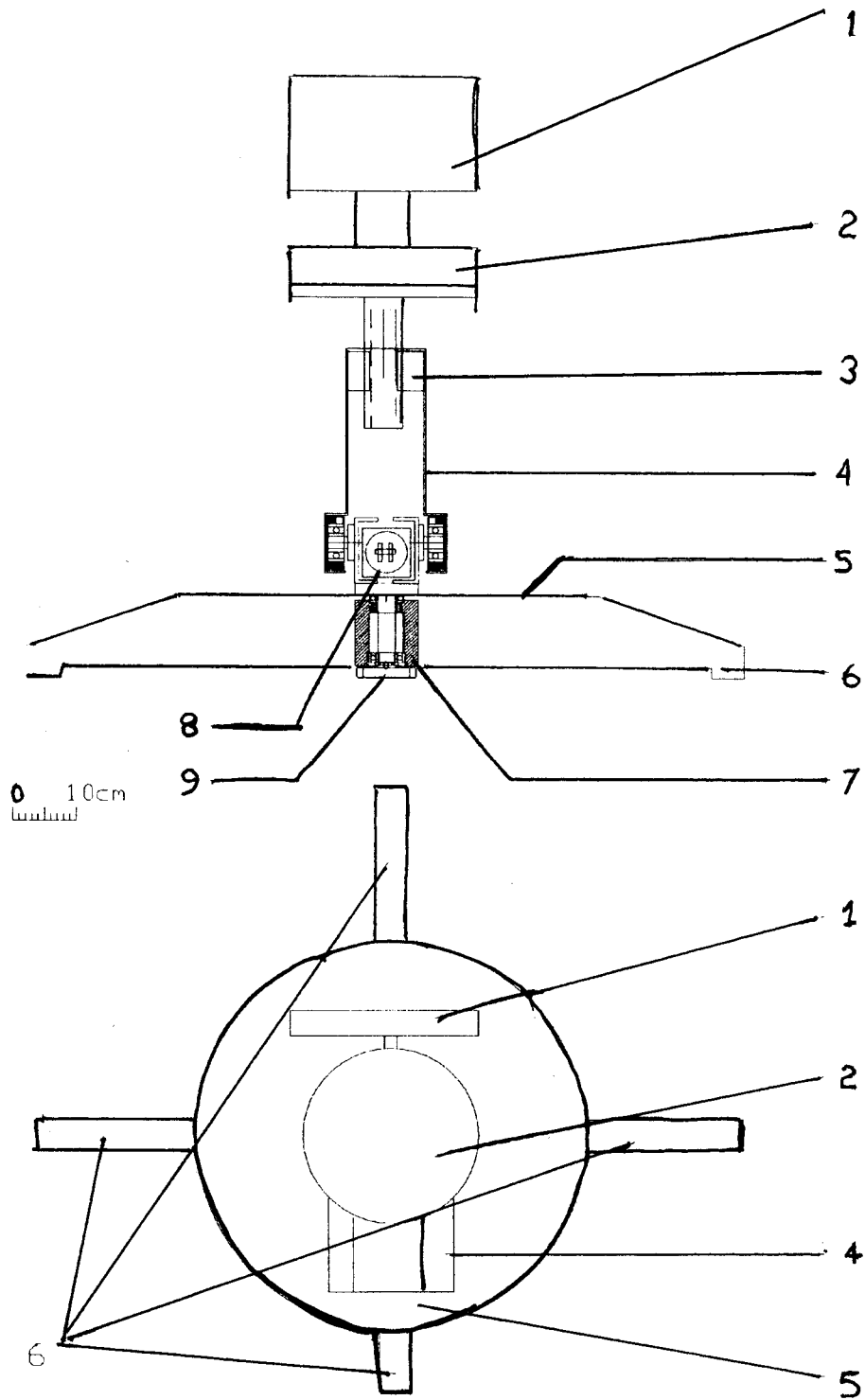
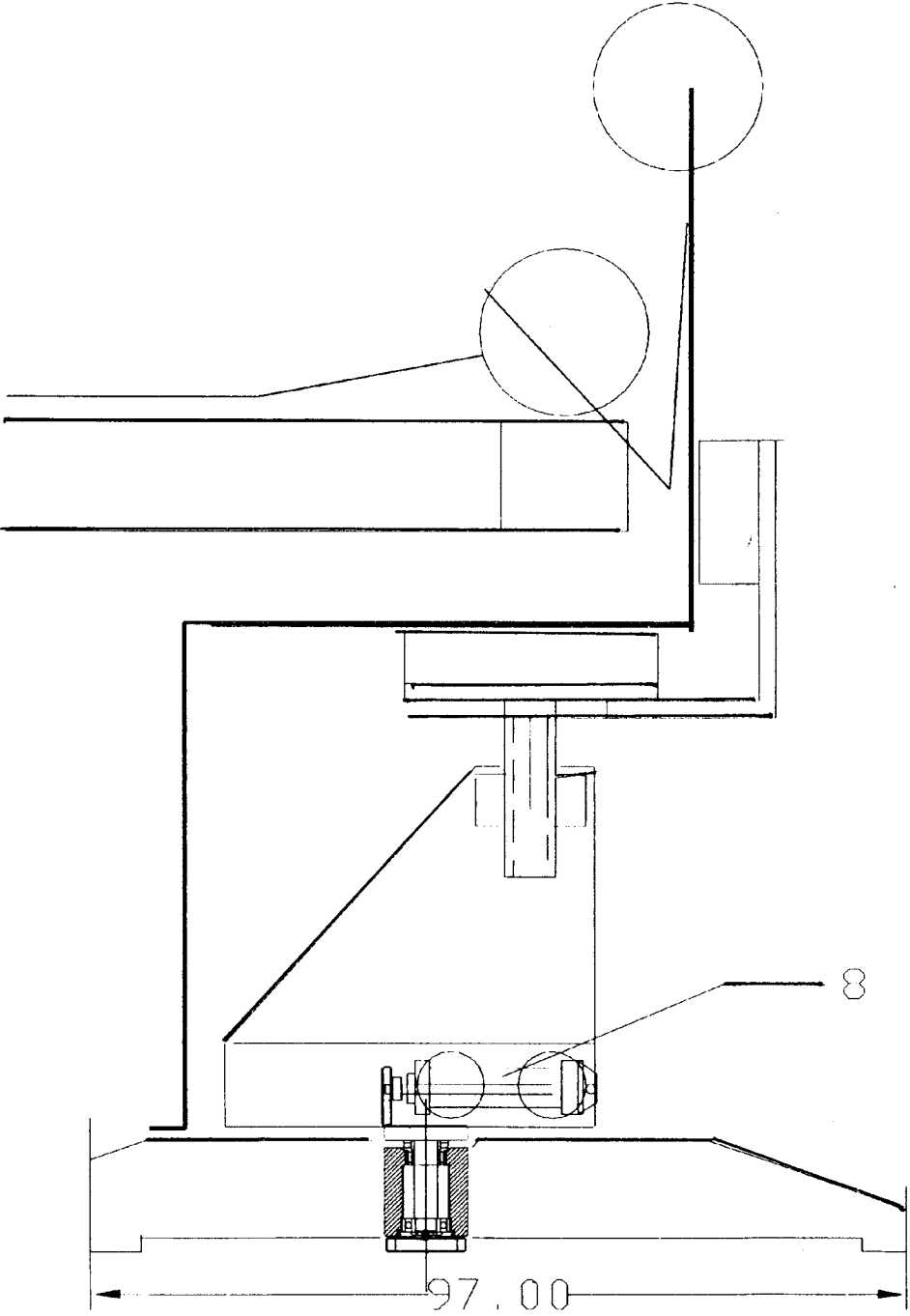
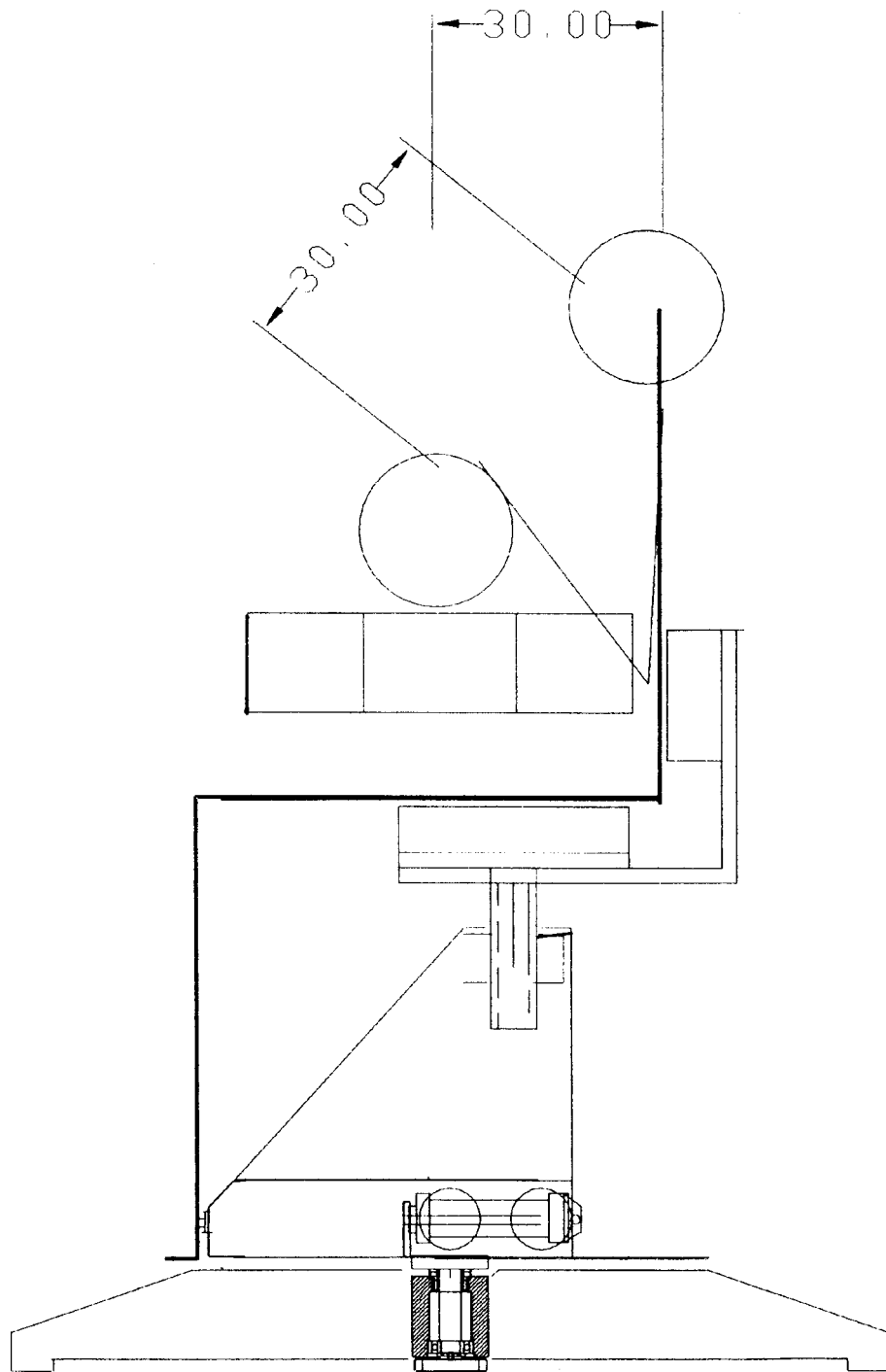


Fig. 1



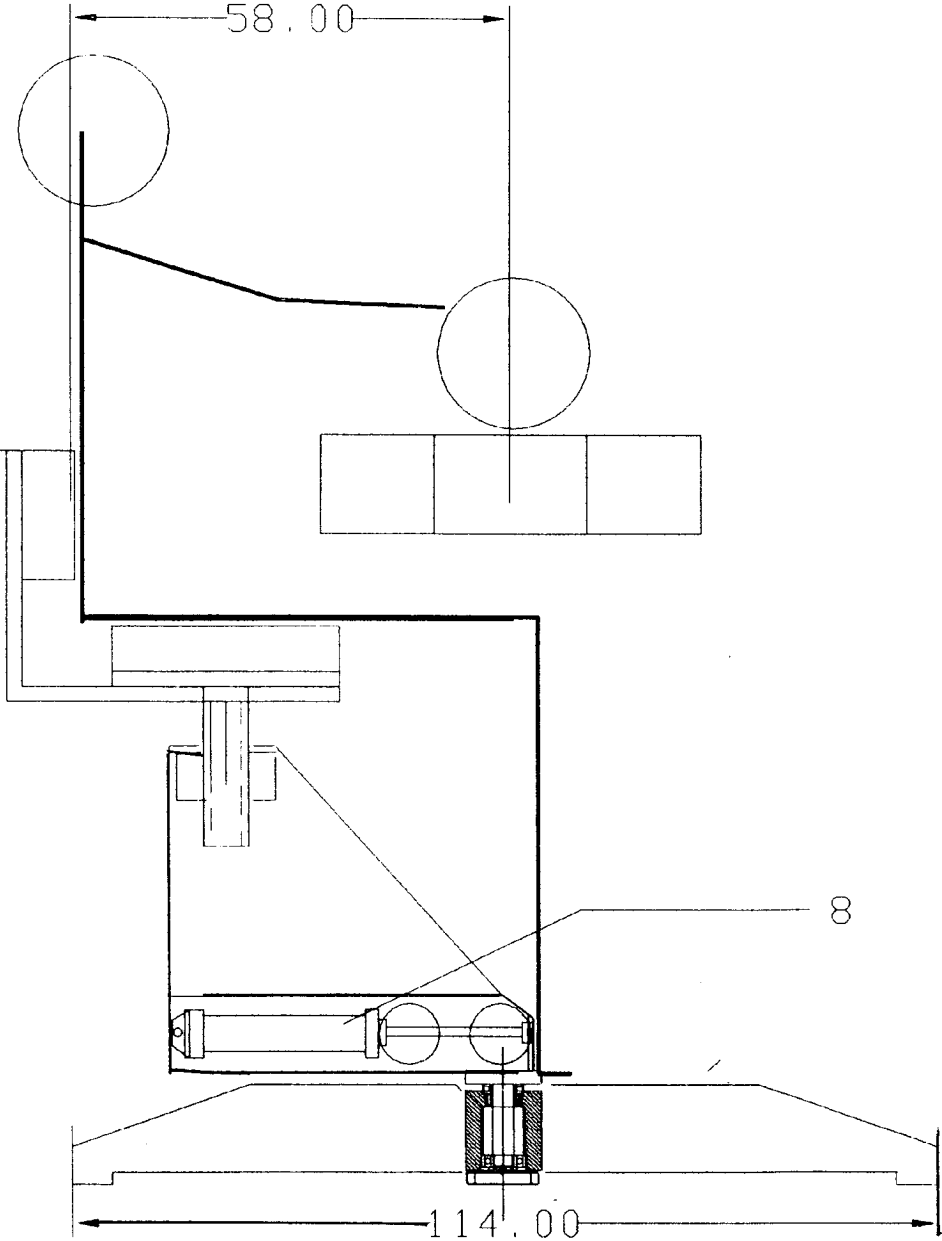
0 10cm

fig. 2



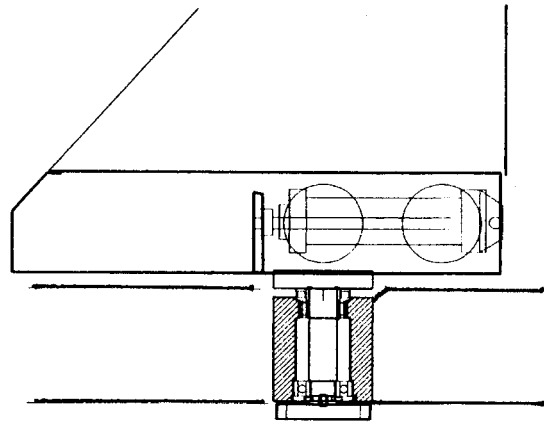
0 10cm  
└───┘

fig.3



0 10cm  
Lined

fig. 4



0 10cm

fig.5

0 10cm

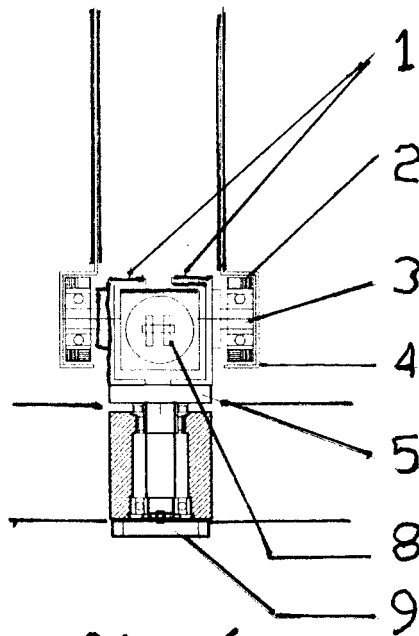


fig.6

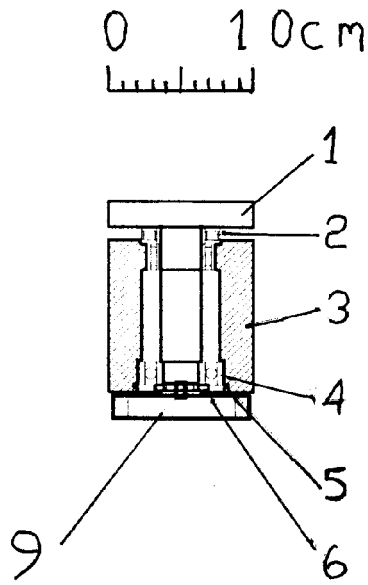


fig.7

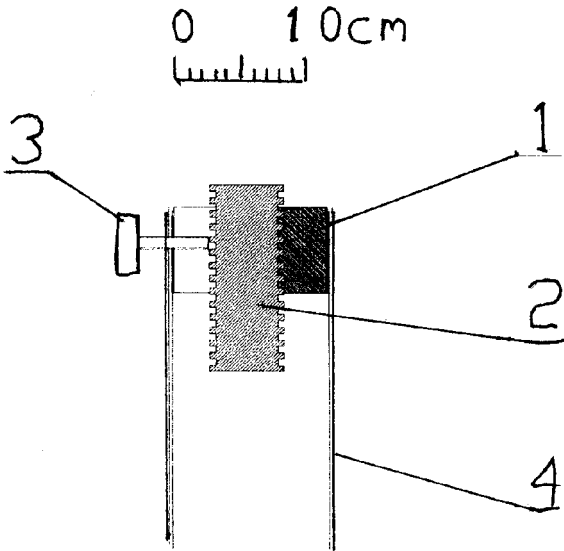


fig 8



INFORME SOBRE EL ESTADO DE LA TECNICA

⑤ Int. Cl.<sup>7</sup>: A47C 9/00, 3/24, A61G 15/08

DOCUMENTOS RELEVANTES

Categoría	Documentos citados	Reivindicaciones afectadas
E	ES 2129284 A (UNIVERSIDAD DE GRANADA) 01.06.1999, columna 6, línea 60 - columna 8, línea 21; figuras.	1
A	ES 1023430 U (MEDIERO CLEMENTE DE DIEGO) 01.07.1993, columna 3, línea 5 - columna 4, línea 41; figuras.	1
A	ES 2070024 A (MACIAS SANTA CRUZ) 16.05.1995, todo el documento.	1-3
A	DE 4328679 A (RITTER GMBH) 02.03.1995, resumen; figuras.	2,3
A	FR 2694188 A (CASTELLINI S.P.A.) 04.02.1994, página 3, línea 7 - página 4, línea 27; figuras.	2,3
A	DE 3117662 A (SITAG SITZMOBEL AG) 18.11.1982, resumen; figuras.	2,3
A	US 5152581 A (NORSWORTHY) 06.10.1992, resumen; figuras.	

**Categoría de los documentos citados**

X: de particular relevancia

Y: de particular relevancia combinado con otro/s de la misma categoría

A: refleja el estado de la técnica

O: referido a divulgación no escrita

P: publicado entre la fecha de prioridad y la de presentación de la solicitud

E: documento anterior, pero publicado después de la fecha de presentación de la solicitud

**El presente informe ha sido realizado**

para todas las reivindicaciones

para las reivindicaciones n.º:

**Fecha de realización del informe**

06.03.2001

**Examinador**

B. Ridruejo Miranda

**Página**

1/1