

OFICINA ESPAÑOLA DE  
PATENTES Y MARCAS

ESPAÑA

① Número de publicación: **2 150 825**

② Número de solicitud: 009602024

⑤ Int. Cl.<sup>7</sup>: C08L 101/00

⑫

SOLICITUD DE PATENTE

A1

② Fecha de presentación: **25.09.1996**

④ Fecha de publicación de la solicitud: **01.12.2000**

④ Fecha de publicación del folleto de la solicitud:  
**01.12.2000**

⑦ Solicitante/s: **Universidad de Oviedo**  
**Plaza del Riego, 4 (Edificio Histórico)**  
**33003 Oviedo, Asturias, ES**

⑦ Inventor/es: **González Sánchez, Carlos;**  
**Expósito Alvarez, Luis Angel y**  
**Coca Prados, José**

⑦ Agente: **No consta**

⑤ Título: **Procedimiento y formulaciones para la obtención de materiales compuestos termoplástico/lignina en un mezclador termocinético en condiciones de mínima degradación térmica.**

⑤ Resumen:

Procedimiento y formulaciones para la obtención de materiales compuestos termoplástico/lignina en un mezclador termocinético en condiciones de mínima degradación térmica que garantizan una adecuada dispersión de la lignina en la matriz termoplástica y dan lugar a materiales cuyas propiedades físicas, mecánicas y térmicas les confieren diversas aplicaciones. El proceso de amasado-plastificación correspondiente, se realiza en dos etapas: primera, calentamiento y fusión del termoplástico; segunda, mezclado del polímero, con la lignina. De este modo se logra reducir al mínimo el tiempo que la lignina está sometida a temperatura elevada y se minimiza su degradación térmica.

ES 2 150 825 A1

## DESCRIPCION

Procedimiento y formulaciones para la obtención de materiales compuestos termoplástico/lignina en un mezclador termocinético en condiciones de mínima degradación térmica.

Durante los procesos químicos de obtención de pasta de celulosa, las fibras se separan unas de otras mediante la solubilización de la lignina que las mantiene unidas. Como resultado del proceso se obtienen las fibras de celulosa que pasan a los procesos de blanqueo y las lejías negras que contienen fundamentalmente la lignina solubilizada.

Dependiendo del tipo de agente utilizado para solubilizar la lignina que se encuentra cementando las fibras de celulosa, el proceso de obtención de pasta de celulosa será diferente (por ejemplo, ácido, alcalino, "organosolv") y la lignina obtenida a partir de cada uno de ellos será diferente, recibiendo distintos nombres, en función del proceso del que provenga. Así, por ejemplo, aquellos procesos en los que se utiliza, como agente solubilizante, una disolución conteniendo, principalmente, hidróxido y sulfuro sódicos se denominan procesos Kraft y la lignina obtenida a partir de las lejías negras generadas en los mismos, lignina kraft. Aquellos procesos en los que se utiliza, como agente solubilizante, una disolución de bisulfito (que puede ser de calcio, magnesio, sodio o amonio) se denominan procesos al bisulfito y la lignina obtenida a partir de ellos, lignosulfonato (que puede ser de calcio, magnesio, sodio o amonio). El amplio grupo de procesos en los que se utilizan agentes deslignificantes basados en disolventes orgánicos (de los cuales se pueden poner por ejemplo, las mezclas metano/agua, etanol/HCl, etanol/agua, dioxano/HCl, fenol/HCl o ácido acético/cloruro magnésico) se denominan procesos "organosolv" y la lignina obtenida a partir de ellos, lignina "organosolv".

Aunque la mayor parte de las lejías negras generadas en los procesos de obtención de pastas químicas son incineradas en la propia planta recuperando energía y productos químicos, una importante cantidad de las mismas (las lejías negras diluidas y las procedentes de pérdidas y de reboses) no son habitualmente recuperadas y constituyen un importante problema de contaminación debido a varias razones: Color negro apreciable, formación de espumas, elevada DBO<sub>5</sub> intenso y desagradable olor.

Este carácter contaminante hace necesario el desarrollo de vías de recuperación de estas lejías negras. El principal componente de las lejías negras del proceso Kraft (el proceso de obtención de pastas químicas más extendido) es lignina degradada, en forma de lgnatos de solio. Esta lignina puede ser recuperada por precipitación en medio ácido, con CO<sub>2</sub> o con ácidos minerales (Alen, R., P., Sjöström, E., "Carbón dioxide precipitation of luginin from pine Kraft black liquor" Tappi, 62, 11, 108-110, 1979).

Debido a los elevados volúmenes de lignina residual producida en la fabricación de pastas de celulosa, se han descrito numerosas aplicaciones para la misma entre las que se pueden destacar su utilización como aglomerante, dispersante, agente tensioactivo, adsorbente y fer-

tilizante. Además, tiene numerosas aplicaciones en el campo de los polímeros (como refuerzo en cauchos de estireno-butadieno y neopreno, como copolímero en resinas fenol-formaldehído y urea-formaldehído, y en la fabricación de poliuretanos) (García, F., Martín, F., Rodríguez, J.J., "Posibilidades de aprovechamiento de la lignina en la industria química". Ing. Quím, 10, 149-254, 1984).

Dentro de las aplicaciones de la lignina en el campo de los polímeros, ésta tiene aplicaciones en los elastómeros (actuando como relleno reforzante) y en los termoestables (en los que actúa como monómero). Las aplicaciones de la lignina en termoplásticos han sido menos estudiadas, habiéndose utilizado como aditivo, en bajos porcentajes, en la fabricación de filmes de polipropileno (Valeria, D., Bozena, K., "Lignin utilization in polyolefin blends" en "Lignocellulose: Science, Technology, Development and Use" Kennedy, J.F., Phillips, G.O., Williams, P.A., (Eds.) Ellis Horwood, New York, 1992). Es objeto de la presente invención un procedimiento para la obtención de materiales compuestos termoplástico/lignina en los que la lignina se encuentra en porcentajes elevados.

Con este procedimiento se soluciona el problema que plantea la relativamente reducida estabilidad térmica de la lignina que hace que, a las temperaturas habitualmente utilizadas en el procesamiento de este tipo de materiales compuestos, se degrade hasta el extremo de llegar a la combustión completa.

Un segundo objeto de la invención consiste en una serie de formulaciones para materiales compuestos termoplástico/lignina en los que la lignina se encuentra en porcentajes elevados y que garantizan unas propiedades mecánicas y térmicas que las hacen susceptibles de aplicación industrial y comercial.

Un tercer objeto de la invención es la obtención de materiales compuestos con aplicación en sectores como el del automóvil (p.ej.: paneles de las puertas, salpicaderos) o el de la construcción (p.ej.: suelos, tabiques, puertas), fabricación de muebles para interiores y exteriores o fabricación de diversos contenedores y embalajes.

La utilización de la lignina como relleno en polímeros termoplásticos presenta las siguientes ventajas:

1. El coste de los rellenos inorgánicos utilizados habitualmente se ha ido incrementando, lo cual afecta notablemente a los costes de los materiales en que intervienen. La utilización de rellenos baratos, como la lignina, es muy deseable siempre que se puedan mantener las propiedades de los materiales obtenidos con rellenos inorgánicos o, incluso, mejorarlas.
2. La temperatura de degradación de la lignina se sitúa en torno a los 180-190°C, con lo cual, utilizando la técnica adecuada, es posible su procesamiento con aquellos termoplásticos cuya temperatura de fusión sea inferior a dicha temperatura de degradación, para obtener materiales compuestos termoplástico/lignina.
3. La tensión superficial de la lignina (en torno a 65 mN/m) es sensiblemente inferior a la de los rellenos inorgánicos utilizados habitualmente en el relleno de termoplásticos obteniéndose una ma-

yor compatibilidad de la misma con polímeros no polares.

4. La densidad de la lignina ( $1.4 \text{ g/cm}^3$ ) es sensiblemente inferior a la de los rellenos inorgánicos ( $2.5 \text{ g/cm}^3$  para la fibra de vidrio), con lo que los materiales compuestos obtenidos utilizando lignina como relleno son más ligeros que los que utilizan rellenos inorgánicos, lo que resulta muy ventajoso en aplicaciones dentro del sector del transporte.

5. La lignina es una materia prima renovable y de elevada disponibilidad, dado el elevado volumen de producción de pastas químicas y su constante crecimiento debido a que el desarrollo económico lleva aparejado u aumento del consumo de papel. Por estas razones, y por su carácter residual, se considera como un relleno barato, en términos relativos.

La utilización de lignina como relleno tiene aplicación en el campo de la reutilización de los residuos plásticos. La mejora de propiedades a que da lugar, como la rigidez y la estabilidad dimensional de los materiales en los que interviene como relleno, puede contribuir a paliar la inevitable pérdida de propiedades que se produce durante el reciclado mecánico de los termoplásticos. A su vez, la lignina puede resultar útil como estabilizante debido a su capacidad de absorción de la radiación ultravioleta con lo que puede evitar la necesidad de estabilización del polímero reciclado. Además, dado que la lignina es un polímero biodegradable, puede dar lugar a un aumento de la biodegradabilidad del material compuesto (Valeria, D.; Bozena, K., "Lignin utilization in polyolefin blends" en "Lignocellulosics: Science, technology, Development and Use"; Kennedy, J.F.; Phillips, G.O.; Williams, P.A., (Eds.) Ellis Horwood, New York, 1992).

#### Estado de la técnica

La adición de rellenos inorgánicos, bien como cargas o como refuerzos, es una práctica habitual en la utilización de termoplásticos en diversas aplicaciones (fabricación de componentes para automóviles, contenedores, muebles, materiales de construcción, etc.). Los rellenos rígidos dan lugar a un aumento de rigidez del termoplástico, a una menor contracción en el proceso de moldeo y a una mayor estabilidad dimensional (Maiti, S.N.; Mahapatro, P.K., "Mechanical properties of nickel-powder filled polypropylene composites". Polym. Composites 13, 47-52, 1992).

Los efectos que produce el relleno sobre el polímero dependen en gran medida de su forma, de modo que los rellenos fibrosos o aplanados con gran diferencia sus tres dimensiones (elevada relación longitud/diámetro) dan lugar a un efecto reforzante sobre el polímero, con lo que propiedades como su resistencia a la tracción se ven ampliamente mejoradas. A diferencia de estos rellenos, que se pueden considerar como refuerzos, los rellenos con baja relación longitud/diámetro (rellenos particulados) no suelen mejorar la resistencia a la tracción del material y su ventaja sobre los rellenos fibrosos reside en su menor coste y en que evitan la anisotropía que se presenta en el material cuando se utilizan fibras cortas, debido a la orientación que tienden a adoptar las mismas

(McCullough, R.L., "Influence of microstructure on the thermoelastic and transport properties of particulate and short-fiber composites" en "Mechanics of composite materials. Recent advances". Hashin, Z; Herakovich, C.T., (Eds.) Pergamon Press, Londres, 1983).

Los rellenos lignocelulósicos tales como el serrín o las fibras de celulosa han sido utilizados durante muchos años como rellenos en polímeros termoestables debido, fundamentalmente, a su bajo coste y baja densidad (Doss, N.L. et al. "Impregnation of white pine wood with unsaturated polyesters to produce wood-plastic combinations". J. Appl. Polym. Sci., 42, 2589-2594, 1991). La utilización de este tipo de rellenos en materiales termoplásticos presenta un gran interés en un gran número de aplicaciones, debido a que, además de aprovechar las ventajas antes mencionadas, los materiales compuestos se pueden procesar de igual forma que los termoplásticos sin relleno. Además este tipo de rellenos da lugar a una menor abrasión de los equipos de procesamiento que los rellenos inorgánicos. Por ello, se han realizado gran cantidad de trabajos en este campo utilizando todo tipo de rellenos lignocelulósicos, pretratados en mayor o menor medida, y utilizando los polímeros de mayor consumo como matrices.

La obtención de materiales compuestos con polímeros termoplásticos se lleva a cabo mediante un proceso de mezcla temperaturas moderadamente elevadas (entre  $150$  y  $250^\circ\text{C}$ ) de los distintos componentes para dar lugar a un material homogéneo, pero constituido por fases diferenciadas. La mezcla íntima de matriz y relleno conlleva la fusión o reblandecimiento de la matriz polimérica y la dispersión del relleno en la misma. El grado de dispersión logrado influye de manera decisiva en las propiedades mecánicas del material compuesto.

Tradicionalmente, la industria transformadora de plásticos ha utilizado el molino de dos rodillos para incorporar distintos tipos de cargas, aditivos y colorantes a los polímeros termoplásticos. Mediante la apropiada selección de temperaturas y velocidades de rotación, se hace que el plástico se adhiera a uno de los rodillos y las cargas, aditivos y colorantes se añaden a la masa de plástico al pasar entre los rodillos.

El molino de rodillos ha sido sustituido en muchas operaciones por una extrusora mezcladora, una extrusora en la que se ha resaltado la sección de mezclado del husillo. Este sistema tiene la ventaja de una mayor facilidad para operar en continuo y la posibilidad de utilizar atmósferas inertes o vacío.

Otros dispositivos de uso habitual son los mezcladores internos, tales como las amasadoras, masticadores y mezcladores de paletas. Estos dispositivos, ampliamente utilizados en el procesamiento de elastómeros, son menos utilizados para los termoplásticos. Entre este tipo de sistemas destaca el mezclador termocinético que consta de una cámara de mezclado con unas paletas que giran a elevada velocidad (hasta  $6500 \text{ r.p.m.}$ ), de forma que el calor no se aporta mediante resisten-

cias eléctricas externas, sino por el cizallamiento interno del material con la cámara de mezcla producido por la elevada velocidad de giro de las paletas.

Los equipos utilizados en el procesamiento de materiales compuestos con rellenos lignocelulósicos son los que se utilizan habitualmente en la mezcla de termoplásticos con todo tipo de cargas, pigmentos y aditivos (el molino de dos rodillos, la extrusora y, en menor medida, el mezclador termocinético).

El equipo más utilizado es el tradicional molino de rodillos (Sain, M.M. et al., "Structure-property relationships of wood fiber-filled polypropylene composite", *Polym. Plast. Technol. Eng.*, 33 (1), 89-104, 1994) seguido por la extrusora (Myers et al., *Wood flour and polypropylene or high density polyethylene composites: Influence of maleated polypropylene concentration and extrusion temperature on properties*". *Intern. J. Polymeric Mater.*, 15, 171-186, 1991) y el mezclador termocinético (González, C. Et al., "Effect of several ingredient variables on mechanical properties of wood fiber polyolefin composites blended in a thermokinetic mixer, en "Materials interactions relevant to the recycling of wood-based materials"; Rowell et al. (Eds.). (R)S Symp. Proc. Series, 1992).

La utilización de un mezclador termocinético permite trabajar con el polímero reblandecido a una temperatura no muy superior a su temperatura de fusión y lograr una buena dispersión. De esta forma, es posible procesar en un mezclador termocinético materiales compuestos termoplástico/serrín, por ejemplo. Aunque el mezclador termocinético genera una elevada turbulencia en la masa de material fundido, que evita la aparición de un gradiente de temperaturas y la formación de puntos calientes en al misma lo cual resulta ventajoso cuando se procesan materiales de fácil degradación térmica, como la lignina, la degradación térmica que sufre esta lignina durante el procesamiento con un termoplástico en un mezclador termocinético, para dar lugar a un material compuesto, es excesiva, llegándose al extremo de su combustión completa. Esto hace totalmente inviable el procesamiento de materiales compuestos termoplástico/lignina. La utilización del método de procesamiento en dos etapas objeto de la presente invención resuelve los problemas mencionados anteriormente, permite reducir al mínimo el tiempo que la lignina está sometida a temperatura elevada y procesar el material incluso sin que la temperatura alcance la temperatura de fusión del termoplástico utilizado como matriz. De esta forma, se logra obtener un material compuesto en el que el nivel de degradación térmica, es muy reducido, al tiempo que la dispersión de la lignina en la matriz termoplástica es aceptable.

Las propiedades de los materiales compuestos termoplástico-relleno dependen de la forma de las partículas del relleno. Otro factor de gran importancia que afecta a las propiedades del material, es la naturaleza de la unión interfacial entre el polímero y la superficie del relleno. Las mejores propiedades se logran cuando existe una unión interfacial fuerte entre ambos componentes que

permite una adecuada transferencia de la carga entre los mismos.

La celulosa posee un elevado número de grupos hidroxilo lo que hace que los rellenos celulósicos se caractericen porque su superficie es marcadamente polar y que sean incompatibles con termoplásticos no polares como las poliolfinas. La lignina tiene menor número de grupos funcionales de carácter polar, pero mantiene una polaridad relativamente elevada. De esta forma, los rellenos lignocelulósicos, como el serrín, son menos polares que las fibras de celulosa. Asimismo, la lignina aislada de leñas negras tiene una polaridad inferior a los dos anteriores. No obstante, la polaridad es sensiblemente superior a la de los termoplásticos no polares lo que les hace incompatibles con ellos.

Con objeto de mejorar la compatibilidad, y con ello mejorar las propiedades de los materiales compuestos termoplástico/relleno lignocelulósico, se han utilizado numerosos agentes de acoplamiento, los cuales, bien mediante una unión química o por interacciones puramente físicas, logran obtener una unión interfacial más fuerte entre el polímero y la superficie del relleno.

De los agentes de acoplamiento habitualmente utilizados en los materiales compuestos con rellenos lignocelulósicos se pueden destacar los siguientes:

- PMPPIC (poli-metilen-polifenilisocianato)
- Anhídrido ftálico
- Metalo de polipropileno
- Ácidos orgánicos: esteárico, abiético y lino-leico
- Anhídridos: maleico, esteárico y trifluoroacético

El PMPPIC se ha utilizado con buenos resultados como agente de acoplamiento en materiales compuestos de poliestireno con fibras de pasta termomecánica (Maldas, D. et al., "Effects of coating treatments on the mechanical behavior of wood-fiber-filled polystyrene composites. I. Use of polyethylene and isocyanate as coating components", *J. Appl. Polym. Sci.*, 40, 917-928, 1990) en materiales compuestos de polietileno de alta densidad y serrín (Raj. R.G. et al., "Wood flour as a low-cost reinforcing filler for polyethylene: studies on mechanical properties", *J. Mater. Sci.*, 25, 1851-1855, 1990) y en materiales de polietileno lineal de baja densidad y fibras de pasta quimicotermomecánica (Raj. R.G. et al. "Use of wood fibers in thermoplastics, VII. The effect of coupling agents in polyethylene-wood fiber composites" *J. Appl. Polym. Sci.* 37, 1089-1103, 1989).

El anhídrido ftálico se ha utilizado como agente de acoplamiento en materiales compuestos de poliestireno con fibras quimicotermomecánicas y serrín (Maldas, D. et al. "Influence of phthalic anhydride as a coupling agent on the mechanical behaviour of wood fiber-polystyrene composite", *J. Appl. Polym. Sci.*, 41, 185-194, 1990). Se ha comprobado que el PMPPIC da mejores

resultados que el anhídrido ftálico debido a que el primero es un compuesto macromolecular y es capaz de proporcionar una unión más fuerte con el polímero.

El maleato de polipropileno ha dado buenos resultados como agente de acoplamiento en materiales compuestos de polipropileno y serrín, y en materiales de polietileno de serrín (Myers, G.E. et al. "Wood flour and polypropylene concentration and extrusion temperature on properties". Intern. J. Polymeric Mater., 15, 171-186, 1991).

Los ácidos orgánicos (esteárico, abiético y linoleico) y los anhídridos (maleico, esteanco y trifluoroacético) han dado buenos resultados en materiales compuestos de PVC y fibras de pasta quimicotermomecánica y en materiales de PVC y serrín (Kokta et al. "Composites of poly(vinyl chloride) and wood fibers. Part II: Effect of chemical treatment". Polym. Composites, 11, 2, 84-89, 1990).

Las propiedades de los materiales compuestos termoplástico/lignina dependen fundamentalmente de la proporción de ambos componentes en el material, de modo que al aumentar el porcentaje de lignina en el material se obtienen materiales en los que se incrementan los valores de algunas propiedades (módulo de elasticidad a tracción y a flexión, temperatura de flexión bajo carga, temperatura VICAT, dureza), con respecto al polímero puro, y se reducen los valores de otras (resistencia a la tracción, resistencia al impacto). La mejora de la unión interfacial polímero-relleno permite evitar, en gran medida, la reducción en estas últimas propiedades y dar lugar, a su vez, a mayores incrementos en los valores de las propiedades ya favorecidas por la presencia de la lignina utilizada como relleno. En la presente invención se describen una serie de formulaciones que permiten obtener materiales que abarcan un amplio intervalo de propiedades mediante la adecuada selección del porcentaje de lignina, del tipo de agente de acoplamiento y de su porcentaje en el material compuesto.

#### Breve descripción de la invención

Es objeto de la presente invención un procedimiento para la obtención de materiales compuestos termoplástico/lignina mediante un proceso de amasado-plastificación de las materias primas que se lleva a cabo utilizando un mezclador termocinético de rápido calentamiento por fricción, realizándose el proceso de amasado-plastificación en dos etapas:

1<sup>a</sup>) Calentamiento y fusión del termoplástico

2<sup>a</sup>) Mezclado del polímero con la lignina

Las materias primas utilizadas con el termoplástico virgen o reciclado, la lignina precipitada de lejías negras procedentes de la industria de pasta de celulosa y los aditivos correspondientes (agentes de acoplamiento, modificadores de matriz, etc.). El procedimiento permite la obtención del material compuesto termoplástico/lignina en un mezclador termocinético así como la obtención de piezas o artículos moldeados.

También es objeto de la presente invención una serie de formulaciones que dan lugar a materiales compuestos termoplástico/lignina, con porcentajes de maleato de polipropileno inferiores al 10%, en peso, cuyo abanico de buenas propiedades físicas mecánicas y térmicas, les confieren

gran utilidad en aplicaciones industriales y comerciales en las que habitualmente se vienen utilizando otros materiales compuestos similares, pero con rellenos de carácter inorgánico, como p. ej., el talco o la mica. Con estas formulaciones se logran materiales termoplástico/lignina más baratos, más ligeros y que producen menor abrasión en los equipos de procesamiento que los materiales compuestos que utilizan rellenos inorgánicos.

#### Breve descripción de las figuras

La figura 1 es un esquema del proceso en dos etapas para la obtención de los materiales compuestos termoplástico / lignina. Las referencias numéricas designan los siguientes elementos: 1 polímero termoplástico, 2 aditivos, 3 lignina, 4 material compuesto, 5 carga del termoplástico y de los correspondientes aditivos, 6 etapa de calentamiento y fusión del polímero, 7 carga de la lignina utilizada como relleno, 8 etapa de mezclado, 9 descarga del material compuesto, 10 etapa de moldeo.

La figura 2 es un diagrama que muestra la variación de la temperatura durante el procesamiento de los materiales compuestos termoplástico / lignina. Las referencias designan los siguientes elementos: T5 temperatura inicial de las materias primas, T7 temperatura del polímero al final de la etapa de calentamiento, T9 temperatura del material compuesto en el momento de la descarga, t6 tiempo correspondiente a la etapa de calentamiento del polímero, t8 tiempo correspondiente a la etapa de mezclado.

#### Descripción detallada de la invención

El procedimiento para la obtención de materiales compuestos termoplástico/lignina se describe basándose en las figuras 1 y 2. El termoplástico utilizado como matriz (1) junto con los aditivos utilizados (2), p. ej., agentes de acoplamiento, para este tipo de rellenos preferiblemente del tipo de polímeros funcionalizados, tales como maleatos de polipropileno de elevado peso molecular y acidez, se introducen conjuntamente en la cámara del mezclador termocinético (5) y se someten a una etapa de precalentamiento hasta lograr el reblandecimiento hasta lograr el reblandecimiento o fusión del polímero (6). Previamente, tanto el polímero como el agente de acoplamiento han de haber sido sometidos a secado con el objeto de eliminar la humedad, la cual cataliza las reacciones de degradación del material compuesto durante su procesamiento. La etapa de precalentamiento del polímero (6) se realiza utilizando una velocidad de giro relativamente elevada con objeto de minimizar el tiempo necesario para alcanzar la temperatura requerida, la cual ha de ser superior a la temperatura de fusión del termoplástico utilizado e inferior a 200°C, para evitar así que la lignina se caliente en exceso al ponerse en contacto con el polímero.

Una vez que el polímero se encuentra a la temperatura correspondiente, se detiene el giro de las paletas del mezclador termocinético y se introduce la lignina (3) en la cámara de mezcla (7). La lignina, al igual que el polímero y el agente de acoplamiento, ha de haber sido sometida a un secado previo para eliminar la humedad que, dada la polaridad de la lignina, suele ser elevada. El tiempo empleado el introducir la lignina en la cámara una

vez detenidas las paletas del mezclador y en volver a poner en marcha las paletas no debe ser elevado, preferiblemente inferior a 10 segundos, para evitar el enfriamiento y solidificación del polímero en la cámara de mezcla que haría imposible volver a poner en marcha el mezclador. La etapa de mezclado (8) ha de realizarse utilizando una velocidad de giro de las paletas inferior a la utilizada en la etapa de precalentamiento con el fin de garantizar un tiempo de mezcla adecuado que permita lograr una buena dispersión sin alcanzar una temperatura excesivamente elevada. La temperatura de descarga de la mezcla polímero-lignina no tiene por qué superar la temperatura de fusión del polímero; es recomendable no superar los 160-170°C para reducir al mínimo la degradación térmica de la lignina.

Alcanzada la temperatura de descarga, el material se expulsa de la cámara de mezcla (9) en forma de una masa de material reblandecido (4) que puede someterse directamente a un proceso de moldeo (p. ej., moldeo por comprensión) o a algún proceso que permita obtenerlo frío en condiciones tales que pueda ser sometido a modo (p. ej., termoconformado) o a molienda para obtener así una granza de tamaño adecuado para otros procesos de moldeo (p. ej., moldeo por inyección).

El control de la temperatura en la cámara de mezcla durante el procesamiento es de la mayor importancia, habida cuenta de la reducida estabilidad térmica de la lignina utilizada como relleno. En la figura 2 se representa cualitativamente la variación de la temperatura del material en la cámara del mezclador termocinético durante el procesamiento en dos etapas. Los valores específicos de tiempos y temperaturas dependen del polímero utilizado como matriz. Se parte del material a la temperatura ambiente T5. Cuando comienza el precalentamiento del polímero, la temperatura aumenta debido a la fricción del material con las paletas y las paredes de la cámara. La velocidad de calentamiento se mantiene hasta que se alcanza la temperatura de reblandecimiento del polímero. En este punto, el polímero se encuentra como una masa reblandecida con lo que la fricción es mayor y la velocidad de calentamiento también, tal como se puede observar en la figura 2. La etapa de precalentamiento continúa hasta alcanzar la temperatura T7. En este momento se abre la puerta de carga de la cámara del mezclador y se añade la lignina fría. Como consecuencia se produce una reducción de temperatura con lo que en la etapa de mezclado se parte de una temperatura inferior a T7. La etapa de mezclado se continúa hasta que se alcanza la temperatura T9, y en este punto se lleva a cabo la descarga del material.

El material compuesto obtenido mediante este método es homogéneo y la degradación térmica de la lignina utilizada como relleno y del propio material compuesto es mínima. Este material puede someterse posteriormente a moldeo por cualquiera de las técnicas habituales (p. ej., comprensión, termoconformado o inyección) para obtener artículos o piezas conformadas.

Los materiales compuestos termoplástico - lignina objeto de esta patente incluyen en su formulación dos componentes principales: el polímero

termoplástico (polipropileno o polietileno de alta densidad) y la lignina. Algunos de estos materiales compuestos incluyen también agentes de acoplamiento en su formulación que permiten mejorar sus propiedades. Los agentes de acoplamiento utilizados han sido polipropilenos modificados (copolímeros de injerto de anhídrido maleico y polipropileno de peso molecular bajo o medio), comercializados por EASTMAN CHEMICALS CO. Bajo el nombre comercial de E-43<sup>(R)</sup> y de G-3002<sup>(R)</sup>.

La adecuada variación de los porcentajes de lignina en el material compuesto, del tipo de agentes de acoplamiento (E-43<sup>(R)</sup> o G-3002<sup>(R)</sup>) y de sus porcentajes en el material compuesto, permite obtener un amplio espectro de propiedades físicas, mecánicas y térmicas en los materiales compuestos polipropileno/lignina y polietileno de alta densidad/lignina, según se trata de ilustrar con los ejemplos que se citan posteriormente. Estos ejemplos proporcionan una muestra de cómo obtener materiales compuestos poliolefina-lignina con diversas propiedades físicas, mecánicas y térmicas, pero son posibles otras formulaciones similares con porcentajes de agente de acoplamiento y lignina entre los límites descritos en la presente invención, que dan lugar a materiales adecuados a cada aplicación concreta. Ejemplo 1:

*Material compuesto polipropileno/25 % de lignina.*

En un mezclador termocinético a escala de planta piloto equipado con una cámara de mezcla cilíndrica de 1 litro de capacidad con 4 paletas mezcladoras, se introducen 100 g de polipropileno previamente secados durante 4 horas a 105°C.

Se procede a su recalentamiento utilizando una velocidad de giro de las paletas mezcladoras de 5500 r.p.m. hasta alcanzar una temperatura de 180°C. En este momento se detienen las paletas del mezclador y se introducen 33.3 g de lignina Kraft, también secada previamente durante 4 horas a 105°C. Esta operación ha de realizarse en un tiempo no superior a 10 s para evitar que el polímero solidifique en la cámara de mezcla. Se pone en marcha el mezclador a una velocidad de giro de 3700 r.p.m. hasta alcanzar la temperatura de 160°C y, una vez alcanzada dicha temperatura, se descarga el material. La masa reblandecida obtenida se somete a un proceso de calandrado de forma que el material solidifique en una lámina de un espesor inferior a 5 mm. que permita su posterior molienda en un molino de cuchillas para obtener una granza de tamaño comprendido entre 0 y 8 mm susceptible de ser sometida a moldeo por inyección. Realizando el moldeo por inyección a una temperatura de 200°C, a una presión de inyección de 49 MPa y con un tiempo de enfriamiento de 25 s en un molde a 35°C, se obtiene un material cuyas propiedades principales son las siguientes:

Módulo de elasticidad	
a tracción: .....	1.04 GPa
Resistencia a la tracción: ...	23.7 MPa
Módulo de elasticidad	
a flexión: .....	1.91 GPa

Resistencia al impacto con entalladura: .....	23.4 J/m
Temperatura de flexión bajo carga: .....	61°C
Temperatura de reblande- cimiento VICAT: .....	108°C
Dureza Rockwell: .....	HRL53
Densidad: .....	0.994 g/cc.

## Ejemplo 2:

*Material compuesto polipropileno/55 % de lignina.*

Siguiendo el mismo procedimiento descrito en el ejemplo 1, se añaden 122.2g de lignina Kraft en lugar de 33.3 g. Realizado el moldeo por inyección a una temperatura de 200°C, a una presión de inyección de 87 Mpa. y con un tiempo de enfriamiento de 25 s en un molde a 35°C, se obtiene un material cuyas propiedades principales son las siguientes:

Módulo de elasticidad a tracción: .....	1.34 GPa
Resistencia a la tracción: ...	16.4 MPa
Módulo de elasticidad a flexión: .....	2.90 GPa
Resistencia a la flexión: ....	28.9 MPa
Resistencia al impacto con entalladura: .....	12.2 J/m
Temperatura de flexión bajo carga: .....	67°C
Temperatura de reblande- cimiento VICAT: .....	113°C
Dureza Rockwell: .....	HRL59
Densidad: .....	1.114 g/cc.

## Ejemplo 3:

*Material compuesto polipropileno/25 % de lignina/1.5 % E-43<sup>(R)</sup>.*

Siguiendo el mismo procedimiento descrito en el ejemplo 1, se añaden 98 g de polipropileno y 2 g de E-43<sup>(R)</sup> en lugar de los 100 g de polipropileno. Realizado el moldeo por inyección a una temperatura de 200°C, a una presión de inyección de 51 MPa y con un tiempo de enfriamiento de 25 s en un molde a 35°C, se obtiene un material cuyas propiedades principales son las siguientes:

Módulo de elasticidad a tracción: .....	1.02 GPa
Resistencia a la tracción: ...	27.9 MPa
Módulo de elasticidad a flexión: .....	1.98 GPa
Resistencia al impacto con entalladuras: .....	23.4 J/m
Temperatura de flexión bajo carga: .....	58°C
Temperatura de reblande- cimiento VICAT: .....	109°C
Dureza Rockwell: .....	HRL59
Densidad: .....	0.994 g/cc.

## Ejemplo 4:

*Material compuesto polipropileno/55 % de lignina/1.5 % E-43<sup>(R)</sup>.*

Siguiendo el mismo procedimiento descrito en el ejemplo 1, se añaden 96.7 g de polipropileno, y 3.3 g de E-43<sup>(R)</sup> en lugar de los 100 g de polipropileno y se añaden 122.2 g de lignina en lugar de 33.3 g Realizado el moldeo por inyección a una temperatura de 200°C, a una presión de inyección de 87 MPa y con un tiempo de enfriamiento de 25 s en un molde a 35°C, se obtiene un material cuyas propiedades principales son las siguientes.

Módulo de elasticidad

a tracción: ..... 1.40 GPa

Resistencia a la tracción: ... 21.9 MPa

Módulo de elasticidad

a flexión: ..... 2.92 GPa

Resistencia a la flexión: .... 38.0 MPa

Resistencia al impacto

con entalladura: ..... 14 J/m

Temperatura de flexión

bajo carga: ..... 73°C

Temperatura de reblande-  
cimiento VICAT: .....

116°C

Dureza Rockwell: ..... HRL 74

Densidad: ..... 1.114 g/cc

## Ejemplo 5:

*Material compuesto polipropileno/25 % de lignina/1.5 % G-3002<sup>(R)</sup>.*

Siguiendo el mismo procedimiento descrito en el ejemplo 1, se añaden 98 g de polipropileno, y 2g de-G-3002<sup>(R)</sup> en lugar de los 100g de polipropileno. Realizado el moldeo por inyección a una temperatura de 200°C, a una presión de inyección de 52 Mpa y con un tiempo de enfriamiento de 25 s en un molde a 35°C, se obtiene un material cuyas propiedades principales son las siguientes:

Módulo de elasticidad

a tracción: ..... 1.07 GPa

Resistencia a la tracción: ... 29 MPa

Módulo de elasticidad

a flexión: ..... 1.99 GPa

Resistencia al impacto

con entalladura: ..... 23.2

Temperatura de flexión

bajo carga: ..... 63°C

Temperatura de reblande-  
cimiento VICAT: .....

114°C

Dureza Rockwell: ..... HRL64

Densidad: ..... 0.994 g/cc

## Ejemplo 6:

*Material compuesto polipropileno/55 % de lignina/1.5 % G-3002<sup>(R)</sup>.*

Siguiendo el mismo procedimiento descrito en el ejemplo 1, se añaden 96,7 g de polipropileno y 3.3 g de G-3002<sup>(R)</sup> en lugar de los 100 g de polipropileno y se añaden 122.2 g de lignina en lugar de 33.3 g. Realizando el moldeo por inyección a una temperatura de 200°C, a una presión de

inyección de 91 MPa, y con un tiempo de enfriamiento de 25 s en un molde a 35°C, se obtiene un material cuyas propiedades principales son las siguientes:

Módulo de elasticidad	
a tracción: .....	1.43 GPa
Resistencia a la tracción: ...	26.7 MPa
Módulo de elasticidad	
a flexión: .....	3.06 GPa
Resistencia a la flexión: ....	48.7 MPa
Resistencia al impacto	
con entalladura: .....	14.5 J/m
Temperatura de flexión	
bajo carga: .....	90°C
Temperatura de reblandecimiento VICAT: .....	128°C
Dureza Rockwell: .....	HRL79
Densidad: .....	1.114 g/cc

Ejemplo 7:

*Material compuesto polietileno de alta densidad/25 % de lignina.*

En un mezclador termocinético a escala de planta piloto equipado con una cámara de mezcla cilíndrica de 1 litro de capacidad, se introducen 100 g de polietileno de alta densidad previamente secados durante 4 horas a 105°C. Se procede a su precalentamiento utilizando una velocidad de giro de las paletas mezcladoras de 5500 r.p.m. hasta alcanzar una temperatura de 160°C. En este momento, se detienen las paletas del mezclador y se introducen 33.3 g de lignina Kraft, también secada previamente durante 4 horas a 105°C. Esta operación ha de realizarse en un tiempo no superior a 10 s para evitar que el polímero solidifique en la cámara de mezcla. Se pone en marcha el mezclador a una velocidad de giro de 3700 r.p.m. hasta alcanzar la temperatura de 150°C y, una vez alcanzada dicha temperatura, se descarga el material. La masa reblandecida obtenida se somete a un proceso de calandrado de forma que el material solidifique en una lamina de un espesor inferior a 5 mm que permita su posterior molienda en un molino de cuchillas para obtener una granza de tamaño comprendido entre 0 y 8 mm susceptible de ser sometida a moldeo por inyección. Realizado el moldeo por inyección a una temperatura de 200°C, a una presión de inyección de 71 MPa y con un tiempo de enfriamiento de 25 s en un molde a 35°C, se obtiene un material cuyas propiedades principales son las siguientes:

Módulo de elasticidad	
a tracción: .....	0.73 GPa
Resistencia a la tracción: ...	15.8 MPa
Módulo de elasticidad	
a flexión: .....	1.11 GPa
Resistencia al impacto	
con entalladura: .....	25.9 J/m
Temperatura de flexión	
bajo carga: .....	45°C
Temperatura de reblandecimiento VICAT: .....	71°C

Dureza Rockwell: .....	HRR9
Densidad: .....	1.032 g/cc

Ejemplo 8:

*Material compuesto polietileno de alta densidad/50 % de lignina.*

Siguiendo el mismo procedimiento descrito en el ejemplo 7, se añaden 100 g de lignina kraft en lugar de 33.3 g. Realizando el moldeo por inyección a una temperatura de 200°C, a una presión de inyección de 102 MPa y con un tiempo de enfriamiento de 25 s en un molde a 35°C, se obtiene un material cuyas propiedades principales son las siguientes:

Módulo de elasticidad	
a tracción: .....	1.08 GPa
Resistencia a la tracción: ...	12.9 MPa
Módulo de elasticidad	
a flexión: .....	1.85 GPa
Resistencia a la flexión: ....	20.4 MPa
Resistencia al impacto	
con entalladura: .....	17 J/m
Temperatura de flexión	
bajo carga: .....	54°C
Temperatura de reblandecimiento VICAT: .....	70°C
Dureza Rockwell: .....	HRR50
Densidad: .....	1.124 g/cc

Ejemplo 9:

*Material compuesto polietileno de alta densidad/25 % de lignina/1.5 % de E-43<sup>(R)</sup>.*

Siguiendo el mismo procedimiento descrito en el ejemplo 7, se añaden 98 g de polietileno de alta densidad y 2 g de E-43<sup>(R)</sup> en lugar de los 100 g de polietileno de alta densidad. Realizando el moldeo por inyección a una temperatura de 200°C, a una presión de inyección de 75 MPa y con un tiempo de enfriamiento de 25 s en un molde a 35°C, se obtiene un material cuyas propiedades principales son las siguientes:

Módulo de elasticidad	
a tracción: .....	0.69 GPa
Resistencia a la tracción: ...	17.6 MPa
Módulo de elasticidad	
a la flexión: .....	1.12 GPa
Resistencia al impacto	
con entalladura: .....	22.9 J/m
Temperatura de flexión	
bajo carga: .....	42°C
Temperatura de reblandecimiento VICAT: .....	72°C
Dureza Rockwell: .....	HRR27
Densidad: .....	1.032 g/cc

Ejemplo 10:

*Material compuesto polietileno de alta densidad/50 % de lignina/1.5 % de E-43<sup>(R)</sup>.*

Siguiendo, el mismo procedimiento descrito en el ejemplo 7, se añaden 96.7 g de polietileno de alta densidad y 3.3 g de E-43<sup>(R)</sup> en lugar de los 100 g de polietileno de alta densidad y se añaden 100 g de lignina en lugar de 33.3 g. Realizado el



moldeo de inyección a una temperatura de 200°C, a una presión de inyección de 98 MPa y con un tiempo de enfriamiento de 25 s en un molde a 35°C, se obtiene un material cuyas propiedades principales son las siguientes:

Módulo de elasticidad	
a tracción: .....	1.05 GPa
Resistencia a la tracción: ...	14.5 MPa
Módulo de elasticidad	
a flexión: .....	1.79 GPa
Resistencia a la flexión: ....	22.5 MPa
Resistencia al impacto	
con entalladura: .....	13.2 J/m
Temperatura de flexión	
bajo carga: .....	53°C
Temperatura de reblandecimiento VICAT: .....	72°C
Dureza Rockwell: .....	HRR57
Densidad: .....	1.124 g/cc

Ejemplo 11:

*Material compuesto polietileno de alta densidad/25 % de lignina/1.5 % de G-3002<sup>(R)</sup>.*

Siguiendo el mismo procedimiento descrito en el ejemplo 7, se añaden 98 g de polietileno, de alta densidad y 2 g de G-3002<sup>(R)</sup> en lugar de los 100 g de polietileno de alta densidad. Realizando el moldeo por inyección a una temperatura de 200°C, a una presión de inyección de 73 MPa y con un tiempo de enfriamiento de 25 s en un molde a 35°C, se obtiene un material cuyas propiedades principales son las siguientes:

Módulo de elasticidad	
a tracción: .....	0.70 GPa
Resistencia a la tracción: ...	19.1 MPa
Modulo de elasticidad	
a la flexión: .....	1.11 GPa

Resistencia al impacto	
con entalladura: .....	23.2 J/m
Temperatura de flexión	
bajo carga: .....	42°C
Temperatura de reblandecimiento VICAT: .....	72°C
Dureza Rockwell: .....	HRR24
Densidad: .....	1.032 g/cc

Ejemplo 12:

*Material compuesto polietileno de alta densidad/50 % de lignina/1.5 % de G-3002<sup>(R)</sup>.*

Siguiendo el mismo procedimiento descrito en el ejemplo 7, se añaden 96.7 g de polietileno de alta densidad y 3.3 g de G-3002<sup>(R)</sup> en lugar de los 100 g de polietileno de alta densidad y se añaden 100 g de lignina en lugar de 33.3 g. Realizado el moldeo por inyección a una temperatura de 200°C, a una presión de inyección de 98 Npa y con un tiempo de enfriamiento de 25 s en un molde a 35°C, se obtiene un material cuyas propiedades principales son las siguientes:

Módulo de elasticidad	
a tracción: .....	1.02 GPa
Resistencia a la tracción: ...	18.6 MPa
Módulo de elasticidad	
a flexión: .....	1.83 GPa
Resistencia a la flexión: ....	27.9 MPa
Resistencia al impacto	
con entalladura: .....	13.8 J/m
Temperatura de flexión	
bajo carga: .....	50°C
Temperatura de reblandecimiento VICAT: .....	74°C
Dureza Rockwell: .....	HRR54
Densidad .....	1.124 g/cc

45

50

55

60

65

## REIVINDICACIONES

1. Procedimiento y formulaciones para la obtención de materiales compuestos termoplástico/lignina en un mezclador termocinético en condiciones de mínima degradación térmica, **caracterizado** porque el proceso de amasado-plastificación que permite la obtención del material compuesto termoplástico/lignina se realiza en las siguientes dos etapas en un mezclador termocinético:

-Primera etapa: El polímero se somete a un precalentamiento previo hasta lograr su reblandecimiento o fusión.

-Segunda etapa: La lignina se añade al polímero reblandecido y se mezcla con éste, hasta que se alcanza la temperatura de descarga fijada para cada tipo de material compuesto.

2. Un procedimiento, según la reivindicación 1, **caracterizado** porque la temperatura de precalentamiento del polímero termoplástico ha de ser superior a su temperatura de fusión, pero no debe superar los 200°C.

3. Un procedimiento, según la reivindicación 1, **caracterizado** porque la temperatura de descarga de la etapa de mezclado del proceso de amasado-plastificación del material compuesto puede no superar la temperatura de fusión del polímero y, en ningún caso, debe superar los 180°C.

4. Un procedimiento, según la reivindicación 1, **caracterizado** porque los agentes de acoplamiento utilizados, del tipo de modificadores de matriz, se añaden al polímero antes de la etapa de precalentamiento.

5. Un procedimiento, según la reivindicación 1, **caracterizado** porque otros aditivos utilizados para mejorar las propiedades del material compuesto resultante se añaden al polímero antes de la etapa de precalentamiento.

6. Procedimiento y formulaciones para la obtención de materiales compuestos termoplástico/lignina en un mezclador termocinético en condiciones de mínima degradación térmica, **caracterizado** porque permite que el material compuesto obtenido mediante el mismo, se puede someter a una etapa posterior de moldeo con objeto de obtener artículos o piezas moldeadas del material compuesto.

7. Un procedimiento, según la reivindicación 6, **caracterizado** porque la etapa posterior de moldeo puede ser una etapa de moldeo por compresión.

8. Un procedimiento, según la reivindicación 6, **caracterizado** porque la etapa posterior de moldeo puede ser una etapa de moldeo por inyección.

9. Un procedimiento, según la reivindicación 6, **caracterizado** porque la etapa posterior de moldeo puede ser una etapa de termoconformado.

10. Un procedimiento según la reivindicación 6, **caracterizado** porque la etapa posterior de

moldeo puede ser una etapa de extrusión.

11. Formulaciones, según las reivindicaciones anteriores, en las que el polímero termoplástico utilizado como matriz es polipropileno (PP), virgen o reciclado.

12. Formulaciones, según las reivindicaciones 1 a 10, en las que el polímero termoplástico utilizado como matriz es polietileno de alta densidad (PEAD), virgen o reciclado.

13. Formulaciones, según las reivindicaciones 1 a 10, en las que el polímero termoplástico utilizado como matriz es polietileno de baja densidad (PEBD), virgen o reciclado.

14. Formulaciones, según las reivindicaciones 1 a 10, en las que el polímero termoplástico utilizado como matriz es policloruro de vinilo (PVC), virgen o reciclado.

15. Formulaciones, según las reivindicaciones 1 a 10, en las que el polímero termoplástico utilizado como matriz es poliestireno (PS), virgen o reciclado.

16. Formulaciones, según las reivindicaciones anteriores, en las que la lignina utilizada como relleno es lignina procedente de los procesos alcalinos de producción de pasta de celulosa (p.ej., el proceso Kraft).

17. Formulaciones, según las reivindicaciones 1 a 15, en las que como relleno se utilizan lignosulfonatos procedentes de procesos ácidos de obtención de pasta de celulosa (p.ej., los procesos al bisulfito).

18. Formulaciones, según las reivindicaciones 1 a 15, en las que como relleno se utilizan ligninas organosolv, que comprenden las ligninas procedentes de procesos de obtención de pasta de celulosa basados en la utilización de alcoholes -metanol o etanol- como agentes deslignificantes (p.ej., la lignina ALCELL).

19. Formulaciones, según las reivindicaciones anteriores, en las que los porcentajes de lignina utilizada como relleno varían entre un 10 y un 75 %, en peso.

20. Formulaciones, según las reivindicaciones anteriores, en las que los porcentajes de los agentes de acoplamiento o de otros aditivos utilizados para mejorar las propiedades del material compuesto son inferiores al 10 %, en peso.

21. Formulaciones, según las reivindicaciones anteriores, **caracterizadas** porque pueden contener maleatos de polipropileno como agentes de acoplamiento.

22. Formulaciones, según las reivindicaciones 1 a 20, **caracterizadas** porque pueden contener como agente de acoplamiento el maleato de polipropileno comercial E-43<sup>(R)</sup> en porcentajes inferiores al 10 % en peso, del material compuesto.

23. Formulaciones, según las reivindicaciones 1 a 20, **caracterizadas** porque pueden contener como agente de acoplamiento el maleato de polipropileno comercial G-3002<sup>(R)</sup> en porcentajes inferiores al 10 % en peso, del material compuesto.

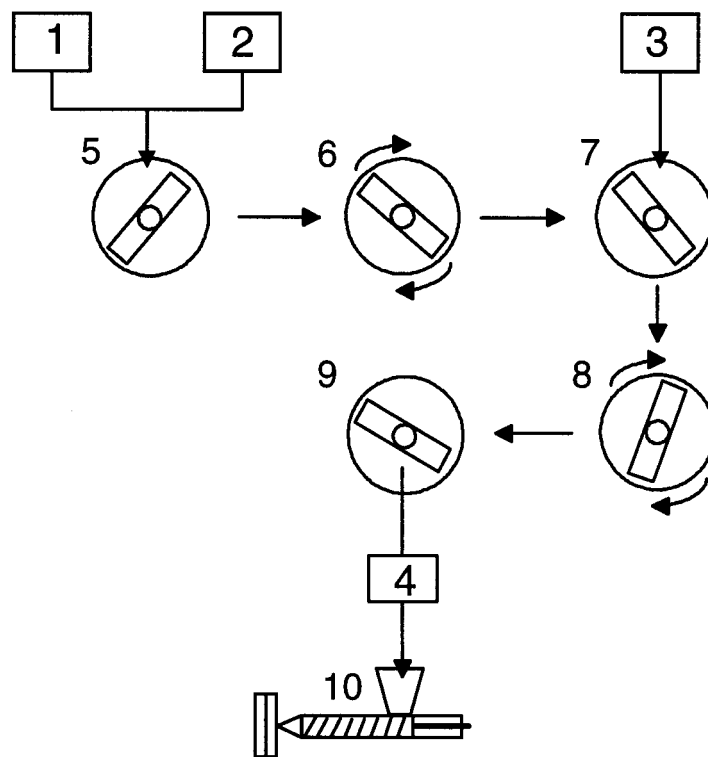


Figura 1

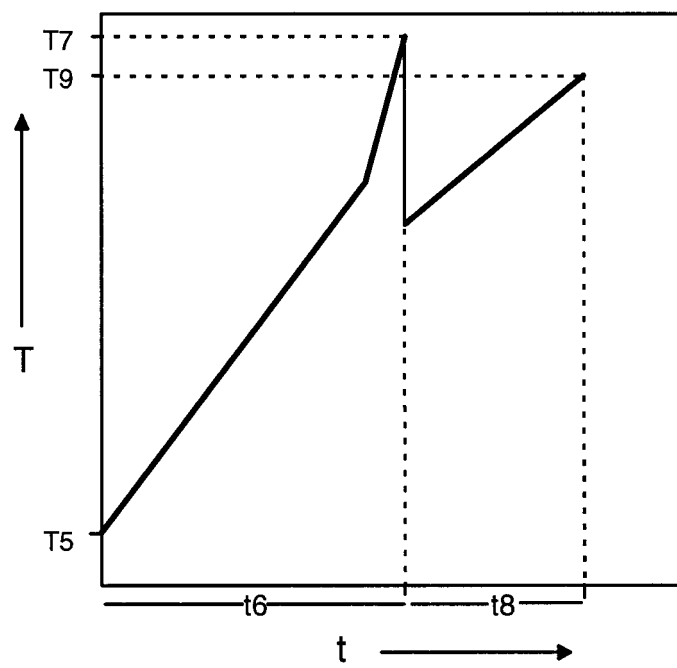


Figura 2



INFORME SOBRE EL ESTADO DE LA TECNICA

⑤ Int. Cl.<sup>7</sup>: C08L 101/00

DOCUMENTOS RELEVANTES

Categoría	Documentos citados	Reivindicaciones afectadas
E,X	WO 9638494 A (ALCELL TECHNOLOGIES) 05.12.1996, página 6, líneas 4-8,26-30; página 7, líneas 4-11,24-28; página 8, líneas 14-20; página 14, líneas 3-7; tablas 2,10; ejemplos I,III; reivindicaciones 1,2,7.	1-3,6-10, 11-15,18, 19,21
Y	WO 9534604 A (ALCELL TECHNOLOGIES) 21.12.1995, página 7, líneas 1-3,14-18; página 8, líneas 13-20; reivindicaciones 1,2.	6-10, 11-15,18, 19
Y	GB 691608 A (DUNLOP RUBBER COMPANY) 20.05.1953, página 1, líneas 23-25,38-45,54-63,80-88; reivindicación 1.	1,16-18
A	US 5288772 A (CLEMSON UNIVERSITY) 22.02.1994, columna 6, líneas 21-25; ejemplos 6,7.	20-23
A	US 5321065 A (P. BONO; CL. LAMBERT) 14.06.1994, columna 1, líneas 54-68.	16-18

**Categoría de los documentos citados**

X: de particular relevancia

Y: de particular relevancia combinado con otro/s de la misma categoría

A: refleja el estado de la técnica

O: referido a divulgación no escrita

P: publicado entre la fecha de prioridad y la de presentación de la solicitud

E: documento anterior, pero publicado después de la fecha de presentación de la solicitud

**El presente informe ha sido realizado**

para todas las reivindicaciones

para las reivindicaciones n.º:

**Fecha de realización del informe**

06.10.2000

**Examinador**

E. Dávila Muro

**Página**

1/1