

OFICINA ESPAÑOLA DE
PATENTES Y MARCAS

ESPAÑA

①① Número de publicación: **2 147 074**

②① Número de solicitud: 009700493

⑤① Int. Cl.⁷: B01D 21/26

①②

PATENTE DE INVENCION

B1

②② Fecha de presentación: **06.03.1997**

④③ Fecha de publicación de la solicitud: **16.08.2000**

Fecha de concesión: **26.01.2001**

④⑤ Fecha de anuncio de la concesión: **01.03.2001**

④⑤ Fecha de publicación del folleto de patente:
01.03.2001

⑦③ Titular/es:
**Universidad Complutense de Madrid
Rectorado Avda. Séneca, 2
28040 Madrid, ES**

⑦② Inventor/es: **Blanco Suárez, M^a Angeles;
García Martín, Julia;
Monte Lara, Concepción;
Tijero Miquel, Julio y
Negro Alvarez, Carlos**

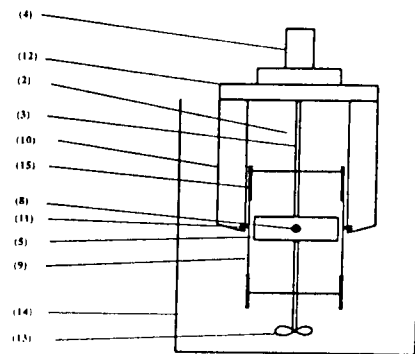
⑦④ Agente: **No consta**

⑤④ Título: **Equipo para la deposición de materia adherente contenida en una suspensión.**

⑤⑦ Resumen:

Equipo para la deposición de materia adherente contenida en una suspensión.

El equipo comprende un rotor (2) constituido por un eje unido a unos medios (4) que hacen girar al rotor y a un disco (5) que presenta, al menos, dos orificios (6), uno en cada cara plana del disco y conectados entre sí a través de un conducto interior (7) que tiene un orificio de salida (8) situado sobre la superficie lateral del disco (5), y un conjunto formado por un tubo-soporte (9) y láminas para la deposición de la materia adherente que contiene la muestra a analizar. El eje (3) puede estar unido además a un agitador (13) por debajo del disco (5). El equipo puede utilizarse en un método para determinar y analizar las materias adherentes contenidas en una suspensión de pasta papelera y como modelo de la influencia de las variables del proceso en la depositabilidad de las mismas.



ES 2 147 074 B1

Aviso: Se puede realizar consulta prevista por el artº 37.3.8 LP.

DESCRIPCION

Equipo para la deposición de materia adherente contenida en una suspensión.

Campo de la invención

Esta invención se refiere a un equipo para la deposición de la materia adherente contenida en una suspensión, tal como una suspensión de pasta papelera.

Antecedentes de la invención

La materia de naturaleza adherente contenida en las suspensiones papeleras es una mezcla compleja de materias orgánicas naturales y/o sintéticas de carácter mayoritariamente polimérico, cuyas características comunes son: hidrofobicidad, baja tensión superficial, carácter pegajoso y plasticidad. Estas características son las responsables de la deposición de dichos compuestos sobre las superficies de los distintos equipos utilizados en el proceso papelerero o en el producto final. En el proceso de deposición influyen diversas variables del proceso de fabricación tales como consistencia, pH, temperatura, adición de productos químicos, fuerza iónica del medio y fuerzas de cizalla, de tal forma que un cambio brusco de alguna de estas variables puede producir la desestabilización de la materia disuelta y coloidal dando lugar a su aglomeración y deposición.

La principal fuente de contaminantes potencialmente formadores de depósitos adherentes son las fibras vírgenes (compuestos resinosos), las fibras secundarias (cintas adhesivas, etiquetas, adhesivos termofusibles, ceras, latex, tintas, y cauchos) y los aditivos que se acumulan en las aguas de proceso jabones cálcicos y polielectrolitos no retenidos).

Los problemas ocasionados por estos depósitos pueden clasificarse en dos grandes grupos [Crawford D.J., Appita J. 45(4):257-259 (1992); Fogarty T.J., TAPPI Pulping Conference Proceedings, págs. 429-437 (1992); Ouellette A.J., Progress in Paper Recycling, págs. 85-88, Febrero (1995); Rhodes T., TAPPI Papermakers Conference Proceedings, págs. 301-304 (1995)]:

- Problemas en la calidad del producto, tales como manchas, agujeros, disminución de la resistencia mecánica y efectos adversos en operaciones tales como el encolado, el estucado, la impresión, etc; y
- Problemas operacionales en el proceso que reducen la eficacia del sistema e incrementan los costes de producción, tales como roturas en la banda de papel y depósitos en telas, fieltros, rodillos, cuchillas, rasquetas, etc., lo que origina un mayor número de paradas de máquina para operaciones de limpieza y mantenimiento y, por tanto, un mayor número de tiempos improductivos en la máquina.

Estos problemas se ven agravados debido a las actuales tendencias de fabricación de la industria papelera que comprenden el uso de pastas de peor calidad y de fibras secundarias, una mayor recirculación de las aguas de proceso y un mayor uso

de aditivos, lo que aumenta el número y la concentración de los contaminantes presentes en el medio y, por otro lado, el aumento de la velocidad de las máquinas.

Consecuentemente, en la actualidad, el problema de la formación de depósitos adherentes en las fábricas de papel y cartón constituye una de las principales pérdidas económicas de este sector industrial.

Para establecer el sistema más adecuado para el control de los problemas asociados con los depósitos de naturaleza adherente en las fábricas de papel y cartón, es importante identificar la naturaleza, el origen y el mecanismo de formación de los mismos, así como su cuantificación. La determinación de los contaminantes aportados por las distintas pastas, así como su potencial de depositabilidad y su acumulación en el medio es por tanto de gran importancia para la industria papelera.

Existen varios métodos cuantitativos descritos en la bibliografía científica para la determinación de la materia potencialmente formadora de depósitos adherentes basados en su naturaleza hidrofóbica y, por tanto, en su capacidad de depositarse sobre una superficie tal como una botella o película de polietileno, espuma de polipropileno, una tela de poliéster, un vaso metálico o de vidrio, o un agitador. En estos casos, una vez transcurrido el tiempo de deposición, la materia adherente depositada sobre dichas superficies se determina gravimétricamente o se determina la superficie de deposición mediante un analizador de imágenes [Doshi M.R., Dyer J.M. and Krueger W.C., Pulp and Paper Canada, 113-117, March (1984); Dykstra G.M., Hoekstra P.M. and Suzuki T., TAPPI Papermakers Conference Proceedings, págs. 327-349 (1988); Elsby L.E., Tappi Pulping Conference Proceedings, págs. 327-340 (1988); Doshi M.R., Progress in Paper Recycling, págs. 45-48, November (1992); Cathie K, Haydock R. and Dias I., Pulp and Paper Canada, 93(12):157-160 (1992); Doshi M.R., Progress in Paper Recycling, 102-105, February (1995); Tappi Routine Control Method RC-324].

La principal limitación que presentan los métodos actuales es la ausencia de control de las condiciones fluidodinámicas del sistema, que no garantizan el tener una suspensión homogénea en condiciones de mezcla perfecta y que afecta enormemente a los resultados obtenidos. Por otro lado, los métodos actuales simulan la deposición en tanques agitados pero las fuerzas de cizalla originadas no simulan la deposición por impacto, y no se pueden utilizar para predecir, a escala de laboratorio, los depósitos que se pudieran generar, por ejemplo, en la caja de alimentación de la máquina de papel o en las zonas del proceso de fabricación de alta turbulencia.

Por consiguiente, es clara la necesidad de disponer de un método para determinar de forma fácil y reproducible la materia adherente contenida en una suspensión, tal como una suspensión de pasta papelera, que supere los inconvenientes y limitaciones previamente mencionados. Para ello sería conveniente, entre otras cosas, disponer de un equipo que permitiera recoger de manera sencilla la materia adherente contenida en

una muestra de dicha suspensión. Este objetivo puede conseguirse mediante el empleo del equipo para la deposición de materia adherente proporcionado por esta invención.

Explicación de la invención

Con el fin de resolver los problemas anteriormente mencionados, se ha diseñado el equipo objeto de esta invención, en el cual se favorece la deposición de la materia adherente contenida en una suspensión mediante el impacto de una muestra de dicha suspensión sobre una superficie debido a la fuerza centrífuga generada al hacer girar un rotor colocado en el interior de la muestra objeto de estudio. El equipo de esta invención, por tanto, permite simular la elevada turbulencia a la que se encuentra sometida la suspensión de pasta de papel en el proceso de fabricación a escala industrial. Opcionalmente, se puede colocar un agitador en la parte inferior del eje del rotor con el fin de aumentar la turbulencia de la suspensión de pasta y simular la deposición por flujo en tanques agitados.

En su realización más simple, el equipo para la deposición de la materia adherente contenida en una suspensión, objeto de esta invención, comprende:

- un rotor constituido por un eje operativamente unido por un extremo a unos medios que hacen girar el rotor y permiten regular su velocidad y, por el otro extremo, a un disco cilíndrico que presenta, al menos dos orificios de entrada, uno en cada una de las superficies planas del disco y conectados entre sí a través de un conducto interior que tiene un orificio de salida situado sobre la superficie lateral del disco; y
- un recipiente para recoger la deposición de la materia, que tiene la muestra a analizar.

El disco puede contener un número variable de orificios de entrada en cada una de las caras planas del disco, conectados entre sí, dos a dos, los de la cara superior con los respectivos de la cara inferior del disco, mediante unos conductos internos que acaban en un orificio de salida situados en la pared lateral del disco. El disco puede fabricarse a base de un material con baja tendencia a la deposición o bien puede tratarse con un material de recubrimiento antiadherente.

El recipiente para recoger los depósitos de materia adherente consiste en un tubo-soporte sobre el que se fijan láminas de deposición de materia adherente en su interior y/o en su exterior, contenidos ambos en un vaso o cubeta de muestra que contiene la muestra a analizar. Las láminas de deposición de materia adherente pueden fabricarse a base de un material que favorezca la deposición de las partículas adherentes presentes en la muestra a analizar.

El equipo también dispone de unos medios para la fijación de tubo-soporte sobre el que se superponen las láminas para la deposición que, en una realización particular, comprenden unos tabiques, que ocasionalmente pueden actuar como tabiques deflectores, unidos a través de unos elementos de fijación convencionales, tales como tor-

nillos o pasadores, a dichos recipientes de deposición y a un soporte. Adicionalmente, para la fijación de las láminas de deposición de materia adherente sobre el tubo-soporte se pueden utilizar unos pasadores.

Adicional y opcionalmente, se puede colocar un agitador en la parte inferior de eje del rotor, por debajo del disco, de un material que no interfiera con el depósito de la materia adherente, al igual que el material del eje.

Breve descripción de las figuras

La Figura 1 es una representación esquemática de una realización particular de un equipo para la deposición de materia adherente proporcionado por esta invención donde se muestran los distintos componentes del mismo.

La Figura 2 es una representación esquemática de una segunda realización de un equipo para la deposición de materia adherente proporcionado por esta invención que incluye un agitador en la parte inferior del eje.

La Figura 3 es una representación esquemática del flujo de la suspensión a través del disco cuando éste se encuentra girando.

La Figura 4 es una representación gráfica de los resultados obtenidos con una realización de un equipo para la deposición de la materia adherente presente en una suspensión de pasta de papel, cuando se varía la turbulencia, la temperatura de la muestra y el tiempo de la experimentación.

(g) es la cantidad depositada

(rpm) velocidad de giro

(°C) es temperatura

(min) tiempo de experimentación

Descripción detallada de la invención

La invención se describirá ahora de forma más detallada haciendo referencia a las Figuras que acompañan a esta descripción. Como puede apreciarse en las Figuras 1-3, el equipo (1) para la deposición de la materia adherente contenida en una suspensión comprende:

- un rotor (2) constituido por un eje (3) unido operativamente, por un extremo, a unos medios (4) que hacen girar al rotor y permiten regular su velocidad de rotación y, por el otro extremo, a un disco (5) que presenta, al menos, dos orificios (6), cada uno de ellos situado en cada una de las superficies planas del disco (5) y conectados entre sí a través de un conducto interior (7) que tiene un orificio de salida (8) situado sobre la superficie lateral del disco (5); y
- un tubo-soporte (9) sobre el que se pueden fijar en su interior y en su exterior láminas para la deposición de la materia adherente por medio de unos elementos de fijación convencionales, tales como unos pasadores (15).

El equipo (1) también puede contener unos tabiques (10) unidos a través de unos elementos de fijación (11) a los medios de deposición (9) y a un soporte (12).

Adicional y opcionalmente, se puede colocar un agitador (13) en el extremo del eje (3) por debajo del disco (5), tal como se muestra en la Figura 2.

Los medios (4) que hacen girar el rotor (2) y permiten regular su velocidad de rotación pueden estar constituidos por un motor, tal como un motor eléctrico, que permite regular la velocidad de rotación del rotor (2) en un intervalo de velocidades adecuado, por ejemplo, para simular las condiciones reales del proceso de producción de pasta de papel a escala industrial.

El disco (5) puede contener un número variable de orificios (6) en cada una de las caras planas del disco (5) conectados entre sí, dos a dos, los de la cara superior con los respectivos de la cara inferior del disco (5), mediante unos conductos internos (7) que finalizan en un orificio de salida (8) situado en la pared lateral del disco [véase la Figura 3]. En una realización particular de esta invención el disco contiene 2 pares de orificios (6) situados sobre las superficies planas del disco en una posición simétrica respecto al eje (3), tal como se muestra en la Figura 3. El disco (5) puede fabricarse a base de un material con baja tendencia a la deposición o bien puede tratarse con un material de recubrimiento antiadherente a base de politetrafluoretileno, teflón o polímeros de características superficiales similares.

El tubo-soporte (9) junto con las láminas para la deposición de la materia adherente se encuentran contenidos en un vaso o cubeta de muestra (14) que contiene la muestra de la suspensión a analizar. Dichas láminas de deposición se pueden fabricar a base de un material de construcción o recubrimiento que favorece la deposición de las partículas adherentes presentes en la muestra a analizar seleccionado a partir del grupo formado por vidrio esmerilado, acero inoxidable, acero al carbono, telas y fieltros de nailon, polietileno y poliéster, en general, materiales representativos de las distintas partes de la máquina de papel o del circuito de aguas de proceso de la fábrica, y de espesores tales que su peso sea adecuado para el objeto de la medida. Los medios de fijación de las láminas para la deposición de la materia adherente sobre el tubo-soporte pueden ser unos pasadores (15) fabricados a base de un material que no interfiera con el depósito de la materia adherente.

En una realización particular, tal como la mostrada en las Figuras 1 y 2, los medios para la fijación del conjunto formado por el tubo-soporte (9) y las láminas para la deposición de la materia adherente comprenden unos tabiques (10) unidos a través de unos elementos de fijación (11) convencionales, tales como tornillos o pasadores, a los recipientes de deposición (9) y a un soporte (12).

El agitador (13), en caso de utilizarse, se coloca en el extremo del eje (3) debajo del disco (5). Dicho agitador debe ser de hélice para que el flujo sea axial y puede construirse a base de un material que, preferentemente, no interfiera con el depósito de la materia adherente, como acero inoxidable u otro material con un recubrimiento antiadherente a base de politetrafluoretileno, teflón o polímeros de características superficiales similares.

El principio de funcionamiento del equipo objeto de esta invención se basa en la depresión creada por efecto de la fuerza centrífuga gene-

rada en la rotación de un rotor que comprende un disco cilíndrico con unos conductos interiores, con abertura en ambas caras planas del disco, que comunican con la superficie lateral del mismo.

Como se aprecia en la Figura 3, el flujo de la suspensión se establece al penetrar ésta por los orificios (6) de las caras planas y ser expulsada radialmente, por acción de la fuerza centrífuga, por los dos orificios (8) practicados en la superficie cilíndrica lateral después de atravesar los conductos interiores (7). El flujo expulsado por la acción de la fuerza centrífuga incide sobre la superficie de las láminas de deposición fijadas sobre el tubo-soporte (9), facilitando la deposición sobre dicha superficie de las partículas adherentes. Mediante el control de la velocidad de rotación del rotor (2) se consigue que la deposición de las partículas adherentes sea máxima.

Opcionalmente, para simular también la deposición en tanques agitados se puede colocar un agitador (13) en la parte inferior de eje (3) y repetir los experimentos en esas condiciones.

El vaso de muestra (14), conteniendo la muestra de la suspensión a analizar así como el rotor (2) y el conjunto tubo-soporte (9) y láminas para la deposición puede colocarse en un baño termostático para mantener la muestra a la temperatura de experimentación deseada.

La cuantificación de la materia adherente, depositada sobre las láminas de deposición fijadas sobre el tubo-soporte (9), se puede efectuar por métodos gravimétricos. Asimismo, los depósitos formados pueden separarse por lavado de la superficie de las láminas de deposición para su posterior análisis. La materia adherente separada por este procedimiento puede ser analizada químicamente por cualquiera de los métodos químicos adecuados para su caracterización o bien, determinada gravimétricamente como residuo una vez evaporado el disolvente empleado para su separación de los medios de deposición.

El equipo objeto de esta invención es adecuado para estudiar la depositabilidad de la materia de carácter adherente presente en cualquier suspensión, en particular, en una suspensión de pasta papelerera. El equipo proporcionado por esta invención permite medir cuantitativamente los compuestos adherentes depositados en las láminas de deposición en forma de depósitos y, si se desea, separar dichos depósitos para su análisis cualitativo, por lo que resulta adecuado para su empleo en un método para determinar las materias adherentes, su potencial depositabilidad y como modelo para el estudio de distintas variables de proceso en la depositabilidad de dichas sustancias.

A modo de ejemplo no limitativo el equipo de esta invención puede utilizarse:

- en la caracterización de los contaminantes de naturaleza adherente presentes en las suspensiones de pasta de papel o en las aguas del proceso de fabricación de pasta de papel;

- en la determinación de la depositabilidad de la materia adherente contenida en la suspensión bajo ciertas condiciones de proceso

y, por tanto, en la determinación de su reciclabilidad;

- en el estudio de la influencia de las fuerzas de cizalla sobre la depositabilidad de la materia adherente en superficies lisas y porosas;
- en la predicción de la influencia de las variaciones de las condiciones de proceso sobre la formación de depósitos, por ejemplo cuando se cierra el circuito de aguas de la planta;
- como método de diagnóstico para determinar la eficacia de los métodos de control químico de la materia adherente contenida en suspensiones de pasta papelera o en las aguas de proceso;
- en el estudio de la depositabilidad de la materia disuelta y coloidal bajo distintas condiciones de temperatura, tiempo de deposición, velocidad de giro del rotor, fuerza iónica, consistencia, turbulencia, u otras variables de proceso; y
- en la determinación de la eficacia de un determinado reactivo o conjunto de reactivos, por ejemplo, se pueden estudiar las siguientes variables: dosis de reactivo, combinación de varios reactivos, distintos tipos de contaminantes adhesivos, fuerzas de cizalla, etc.

La utilización del equipo para la deposición de las materias adherentes contenidas en una suspensión, proporcionado por esta invención, comprende las etapas de:

- preparar el equipo para la deposición de la materia adherente contenida en una suspensión;
- poner en contacto dicho equipo con la muestra de la suspensión a analizar; y
- fijar las condiciones para que tenga lugar la deposición de las sustancias adherentes.

Posteriormente, se retiran los medios de deposición para, si se desea, efectuar la determinación gravimétrica y el análisis químico de las sustancias adheridas a dichos medios de deposición.

Ejemplos

Los siguientes ejemplos sirven para ilustrar el empleo de un equipo para la deposición de materia adherente contenida en una suspensión proporcionado por esta invención sin que deban ser considerados como limitativos del alcance de la misma.

Ejemplo 1

Construcción de un equipo de deposición

Se construyó un equipo para la deposición de la materia adherente contenida en una suspensión de pasta papelera similar al mostrado en la Figura 2 que comprendía:

- un rotor constituido por un eje de acero inoxidable, de longitud 210 mm y de diámetro 8 mm, unido a un motor de 15 w y a 12 v

con una reducción 5.34:1, con el que se consiguen velocidades de giro máximas de 750 rpm, que hace girar al rotor y permite regular su velocidad de rotación y, por el otro extremo, tras atravesar un disco cilíndrico de teflón de 20 mm de diámetro y 150 mm de altura, a un agitador de hélice de acero inoxidable formado por 3 álabes con una inclinación de álabe de 25° y de 60 mm de diámetro desde el centro del eje hasta el extremo de las álabes, presentando dicho disco dos orificios de 10 mm en cada una de las caras planas del disco, colocados en una posición simétrica respecto al eje a una distancia del borde del cilindro de 9 mm, y conectados entre sí a través de los respectivos conductos interiores, de forma similar a como se muestra en la Figura 3, que terminan en sendos orificios de salida de 10 mm de diámetro situados sobre la superficie lateral del disco;

- un conjunto formado por un tubo-soporte de acero inoxidable de 70 mm de diámetro y 90 mm de altura y láminas para la deposición de la materia adherente de acero inoxidable de 0,0025 mm de espesor; la lámina interior tiene unas dimensiones de 50 x 220 mm y la lámina exterior de 90 x 220 mm; y
- unos tabiques deflectores de acero inoxidable rectangulares de 23 mm x 114 mm y 3 mm de espesor unidos a través de unos tornillos al recipiente de deposición y a un soporte en el que descansa el motor.

Ejemplo 2

Influencia de las variables del proceso

Se realizó este ensayo con el fin de estudiar la influencia de las distintas variables de proceso sobre la depositabilidad de la materia orgánica adherente presente en una muestra similar a la de una suspensión de pasta papelera, con el fin de determinar las condiciones de máxima deposición. En particular, se ha estudiado la depositabilidad de la materia adherente disuelta y coloidal bajo distintas condiciones de temperatura, tiempo de deposición y velocidad de giro del rotor.

Para la realización de este ensayo se utilizó el equipo descrito en el Ejemplo 1, utilizando como material de deposición dos láminas de acero inoxidable de 0,0025 mm de espesor, la lámina interior tenía unas dimensiones de 50 x 220 mm y la lámina exterior de 90 x 220 mm, así como una suspensión sintética de pasta de papel en una disolución que contenía un compuesto resinoso que está presente como contaminante de las aguas de fabricación del papel.

La solución del compuesto resinoso se preparó disolviendo 50 gramos (g) de talloil destilado en etanol conteniendo 12,5 g de hidróxido potásico al 85 % y ajustando el volumen final a 250 ml, a -6°C. A continuación, se llevaron 6 mililitros (mL) de dicha solución con una concentración de 400,3 mg/L en compuestos resinosos. A dicha solución se le añadió pasta de papel hasta obtener una suspensión con las siguientes características:

$$\text{pH} = 10$$

Conductividad = 1,26 mS/cm

Consistencia de la pasta = 0,3% (es decir, 0,3 g de pasta de papel en 100 mL de agua)

A continuación, una muestra de la suspensión a analizar se colocó en un vaso de muestra, se introdujo el conjunto formado por el tubo-soporte y las láminas de acero inoxidable sujetadas a éste mediante unos pasadores, el agitador y el disco, y se ensayaron las condiciones de velocidad de rotación, temperatura y tiempo que se citan a continuación:

- velocidad de rotación: 150-450 revoluciones por minuto (rpm)
- temperatura: 30-70 grados Centígrados ($^{\circ}\text{C}$); y
- tiempo: 0-180 minutos.

Con el fin de que la muestra a analizar se encontrara a la temperatura deseada, se dispuso un baño termostático que contenía el vaso de mues-

tra que a su vez contenía el rotor y el conjunto formado por el tubo-soporte y las láminas de deposición de materia adherente de acero inoxidable sujetas a éste mediante unos pasadores.

Al finalizar cada ensayo, el conjunto formado por el tubo-soporte y las láminas de deposición de acero inoxidable se retiraba, se separaban las láminas de deposición de acero inoxidable, se enjuagaban ligeramente con agua fría y se secaban hasta obtener un peso constante, determinándose, de este modo, por diferencia de pesada, la cantidad de materia depositada.

Los resultados obtenidos se muestran en la Figura 4 donde puede apreciarse que las condiciones óptimas para la deposición de la materia adherente contenida en la suspensión sintética ensayada corresponden a una velocidad de rotación de 450 rpm, una temperatura de 50°C y durante un tiempo de 80 minutos.

Los materiales, formas, tamaño y disposición de los elementos del equipo pueden ser susceptibles de variación siempre y cuando ello no suponga una alteración de la esencialidad de la invención.

REIVINDICACIONES

1. Equipo para la deposición de materia adherente contenida en una suspensión, que comprende:

- un rotor (2) constituido por un eje (3) operativamente unido, por un extremo, a unos medios (4) que hacen girar al rotor y permiten regular su velocidad de rotación y, por el otro extremo, a un disco (5) que presenta, al menos, dos orificios (6), cada uno de ellos situado en cada una de las superficies planas del disco (5) y conectados entre sí a través de un conducto interior (7) que tiene un orificio de salida (8) situado sobre la superficie lateral del disco (5); y
- un conjunto formado por un tubo-soporte (9) y láminas para la deposición de la materia adherente que contiene la muestra a analizar para la deposición de la materia adherente

2. Equipo para la deposición de la materia adherente contenida en una suspensión según reivindicación 1, **caracterizado** porque incluye unos tabiques (10) unidos a través de unos elementos de fijación (11) al conjunto formado por un tubo-soporte (9) y láminas para la deposición y a un soporte (12).

3. Equipo para la deposición de la materia adherente, según reivindicación 1, **caracterizado** porque comprende un agitador de hélice (13) en el extremo del eje (3) por debajo del disco (5).

4. Equipo para la deposición de la materia adherente, según reivindicación 1, **caracterizado** porque los medios (4) que hacen girar el rotor (2) y permiten regular su velocidad de rotación comprenden o se accionan por medio de un motor.

5. Equipo para la deposición de la mate-

ria adherente, según reivindicación 1, **caracterizado** porque el disco (5) puede contener un número variable de orificios (6) en cada una de las dos caras planas del disco y conectados entre sí, dos a dos, los de la cara inferior del disco (5), mediante unos conductos internos (7) que finalizan en un orificio de salida (8) situados en la pared lateral del disco.

6. Equipo para la deposición de materia adherente contenida en una suspensión, según reivindicación 5, en el que dicho disco (5) contiene 2 pares de orificios (6) situados sobre las superficies planas del disco en una posición simétrica respecto al eje (3).

7. Equipo para la deposición de materia adherente contenida en una suspensión, según reivindicaciones 1,5 y 6 en el que dicho disco (5) está constituido a base de un material con baja tendencia a la deposición.

8. Equipo para la deposición de materia adherente contenida en una suspensión, según reivindicaciones 5 y 6, en el que dicho disco (5) está constituido a base de un material tratado con un material de recubrimiento antiadherente a base de politetrafluoretileno, teflón y polímeros de características superficiales similares.

9. Equipo para la deposición de la materia adherente, según reivindicación 1, **caracterizado** porque la lámina para la deposición de materia adherente fijada sobre el tubo-soporte (9) está constituida por un material de recubrimiento o soporte seleccionado a partir del grupo formado por acero inoxidable, acero al carbono, telas y filtros de nailon, polietileno y poliéster.

10. Equipo para la deposición de materia adherente contenida en una suspensión, según la reivindicación 9, en el que el tubo-soporte (9) está constituido por un material seleccionado a partir del grupo formado por otro material-soporte, como acero inoxidable, acero al carbono y vidrio esmerilado.

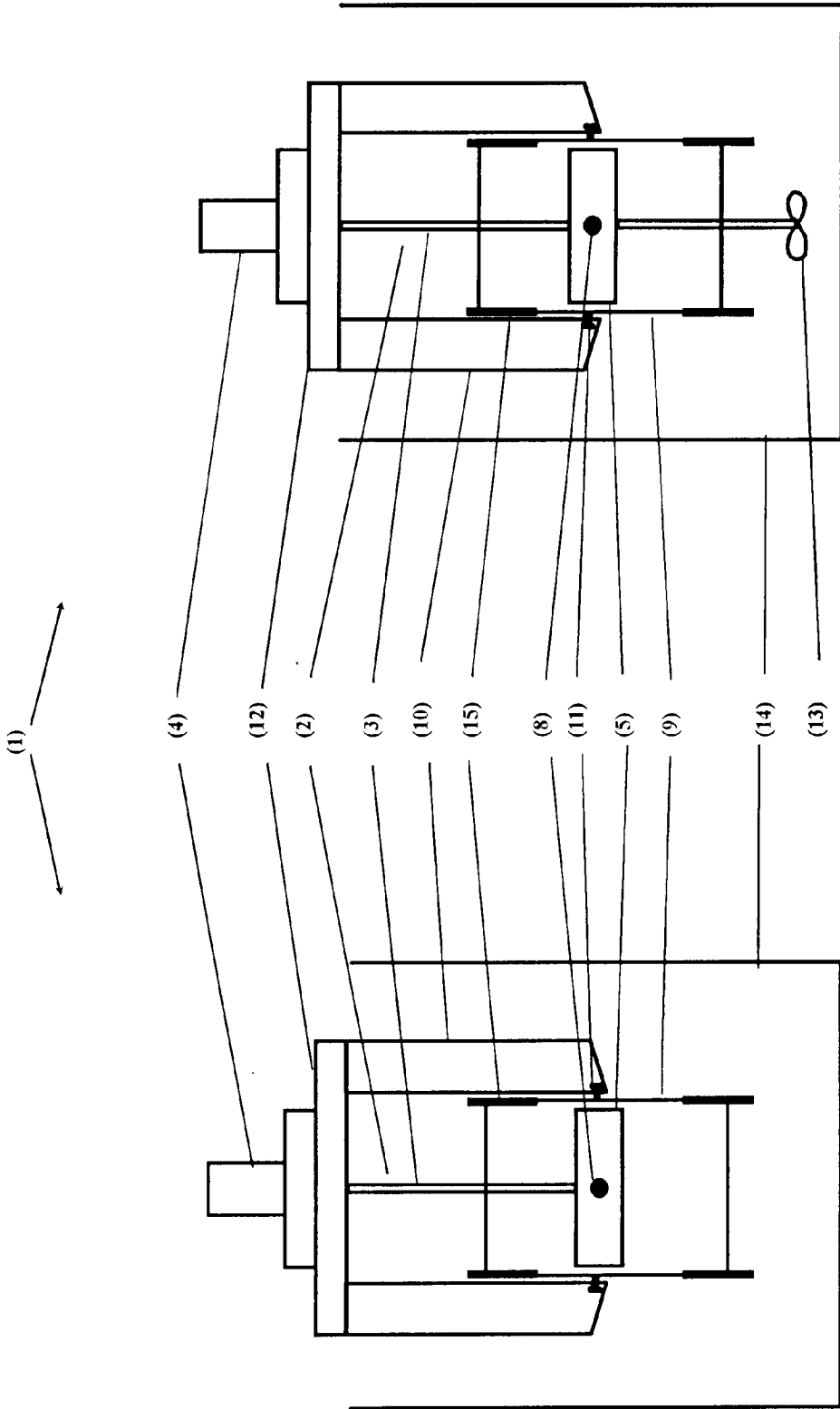


Figura 2

Figura 1

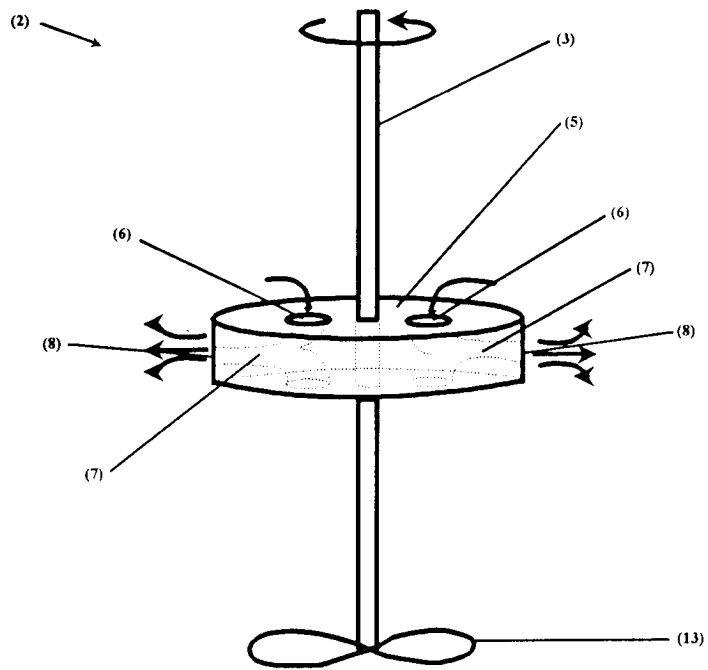


Figura 3

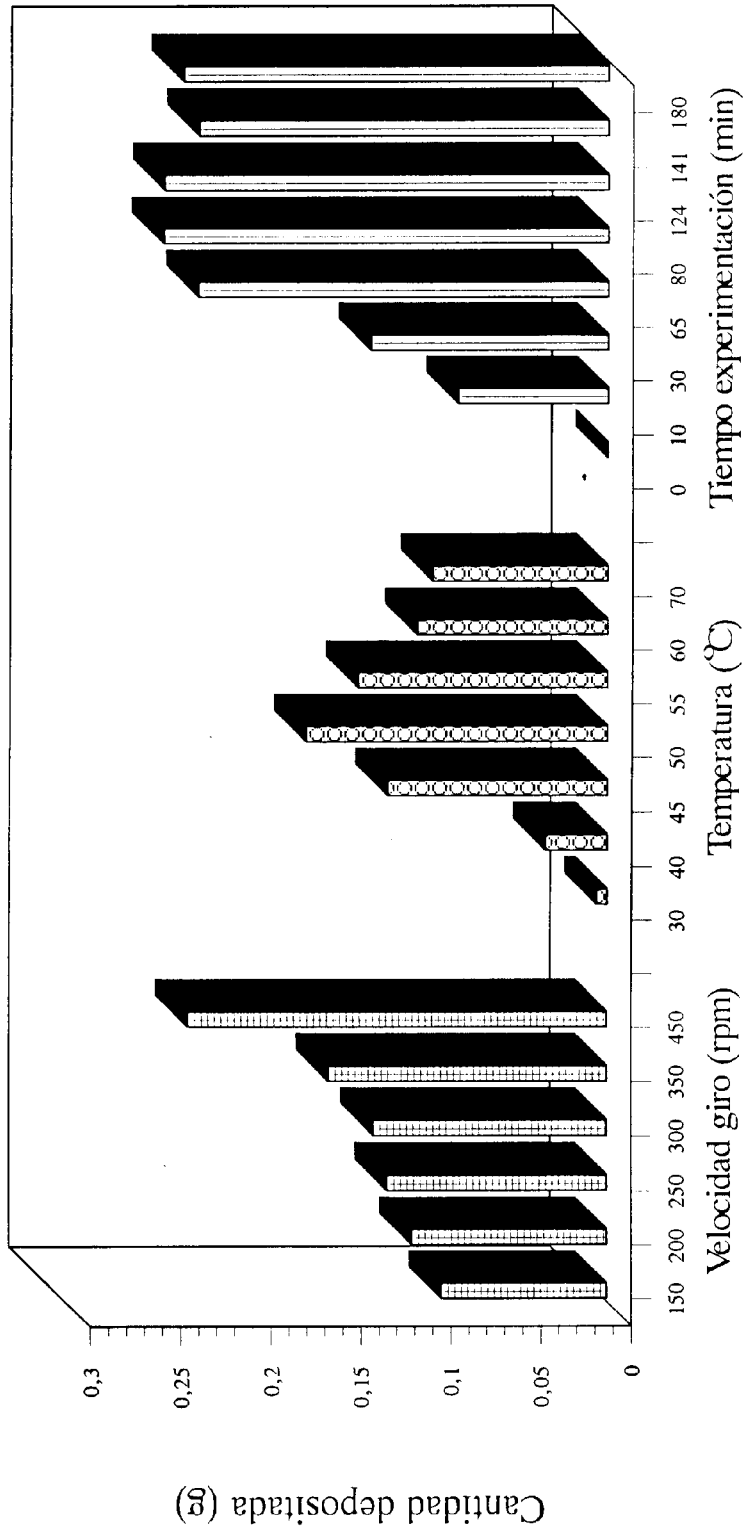


Figura 4



INFORME SOBRE EL ESTADO DE LA TECNICA

⑤ Int. Cl.⁷: B01D 21/26

DOCUMENTOS RELEVANTES

Categoría	Documentos citados	Reivindicaciones afectadas
A	US 5468396 A (ALLEN et al.) 21.11.1995, columna 5, líneas 22-55; figuras 2-3.	1,4
A	US 4288317 A (DE RUVO et al.) 08.09.1981, columna 4, línea 37 - columna 5, línea 7; figuras 1-2.	1

Categoría de los documentos citados

X: de particular relevancia

Y: de particular relevancia combinado con otro/s de la misma categoría

A: refleja el estado de la técnica

O: referido a divulgación no escrita

P: publicado entre la fecha de prioridad y la de presentación de la solicitud

E: documento anterior, pero publicado después de la fecha de presentación de la solicitud

El presente informe ha sido realizado

para todas las reivindicaciones

para las reivindicaciones n.º:

Fecha de realización del informe

21.06.2000

Examinador

M. Ramos Asensio

Página

1/1