

OFICINA ESPAÑOLA DE  
PATENTES Y MARCAS

ESPAÑA

11 Número de publicación: **2 129 357**

21 Número de solicitud: 009700699

51 Int. Cl.<sup>6</sup>: G06T 15/00

12

PATENTE DE INVENCION

B1

22 Fecha de presentación: **24.03.1997**

43 Fecha de publicación de la solicitud: **01.06.1999**

Fecha de concesión: **01.12.1999**

45 Fecha de anuncio de la concesión: **01.02.2000**

45 Fecha de publicación del folleto de patente:  
**01.02.2000**

73 Titular/es:  
**UNIVERSIDAD DE VALLADOLID**  
**Plaza de Santa Cruz, 8**  
**47002 Valladolid, ES**

72 Inventor/es: **López Coronado, Juan;**  
**Gómez García-Bermejo, Jaime;**  
**Delgado Urrechu, Javier y**  
**Díaz Pernas, Francisco J.**

74 Agente: **No consta**

54 Título: **Sistema automático para la ingeniería inversa en entornos CAD y la evaluación objetiva del color.**

57 Resumen:

Sistema automático para la ingeniería inversa en entornos CAD y la evaluación objetiva del color.

El sistema objeto de la presente invención permite (i) medir la información geométrica y cromática de piezas, (ii) construir una representación geométrica de las mismas adecuada para su introducción y manejo eficiente en entornos CAD (*Computer Aided Design*) y, en el caso de piezas homogéneas, (iii) cuantificar de forma objetiva su comportamiento cromático. El funcionamiento de la invención es enteramente automático; la misión del operador se reduce a ubicar las piezas en la plataforma de medida, a definir la secuencia de posiciones a estudiar y a lanzar los distintos procedimientos en el orden deseado (bien directamente o a través de un procedimiento maestro).

Básicamente el sistema comprende uno o varios equipos de captación de imágenes (8) (9), los oportunos equipos de digitalización y almacenamiento (2) (3) de imágenes, un sistema posicionador (11) (12) (13) (14) con el correspondiente equipo de control (5) para el movimiento controlado de las piezas (10), un proyector de luz estructurada (6), un proyector de luz que no necesita ser estructurada (7), y un equipo informático de computación (1) dotado del *software* necesario para el funcionamiento del sistema (4). La ubicación física de todos estos componentes es arbitraria.

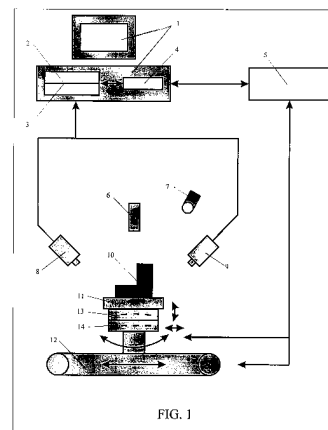


FIG. 1

ES 2 129 357 B1

Aviso: Se puede realizar consulta prevista por el artº 37.3.8 LP.

## DESCRIPCION

Sistema automático para la ingeniería inversa en entornos CAD y la evaluación objetiva del color.

**Campo de la invención**

La presente invención se enmarca en el campo de la visión por computador, y más específicamente en el de la ingeniería inversa, la introducción en entornos CAD de piezas producidas total o parcialmente fuera de un entorno CAD-CAM; así como en los campos de la Inspección Cromática y la Catalogación de piezas.

**Estado de la técnica**

Los continuos avances en el campo de los Sistemas de Percepción, y de la visión por computador en particular, han permitido abordar recientemente la resolución de importantes problemas industriales, que trascienden las ya clásicas inspecciones, la identificación de piezas o la evaluación de su posición, a partir de la detección de unos pocos rasgos característicos. En particular, la medición densa de coordenadas tridimensionales y su adecuación para permitir un manejo eficiente en entornos CAD-CAM (*Computer Aided Design - Computer Aided Manufacturing*) permite resolver el problema industrial recurrente de la *Ingeniería Inversa*. Por otra parte, la medición de las coordenadas tridimensionales junto con el color posibilita la cuantificación del comportamiento cromático de las superficies con independencia de su forma y, adicionalmente de las condiciones de medición. Esto abre posibilidades hasta ahora inéditas en los campos de la *Inspección cromática* y la *Catalogación* de piezas.

La *ingeniería inversa*, a saber la introducción en entornos CAD de piezas producidas total o parcialmente fuera de un entorno CAD-CAM, constituye una rama emergente de la ingeniería debido a la concurrencia de las dos circunstancias siguientes: en primer lugar las actuales tendencias estéticas conducen a una intervención, cada vez más relevante, del artista-diseñador manual en el proceso de concepción-modificación de piezas; en segundo lugar, el empleo del CAD-CAM resulta hoy en día imprescindible para mantener los costes de fabricación a un nivel competitivo.

En concreto un primer prototipo obtenido por procedimientos manuales constituye el punto de partida para la fabricación de calzado, monedas, cascos, objetos de decoración, electrodomésticos, carrocerías de vehículos etc. El proceso de diseño debe entonces continuar dentro del entorno CAD con el fin de simplificar el retoque de las piezas, el reescalado, la reconstrucción por simetría de partes de la pieza, la construcción de simétricos especulares (por ejemplo en el caso del calzado), el diseño de moldes, etc. En su caso puede resultar conveniente fabricar prototipos intermedios para su retoque manual y repetir el proceso. Finalmente el diseño obtenido de la pieza (o su molde) queda listo para acometer la fabricación seriada mediante CAM.

El primer aspecto crítico del proceso descrito radica en la medición de la geometría de las piezas. Los procedimientos manuales (de medición directa o por medio de pantógrafos) resultan viables únicamente en el caso de piezas de geometría

sencilla. El palpado semi-manual o automático en máquinas de medida tridimensional constituye la alternativa preferida en la actualidad, si bien acarrea un desembolso considerable en lo que respecta tanto al tiempo de operación como a los medios humanos y al propio equipo físico requeridos. A su vez la necesidad de contacto físico con la pieza en estudio impide la medición tanto de las superficies que oponen escasa resistencia a la deformación (espumas o telas, por ejemplo), como de las superficies susceptibles de deterioro por rayado (piezas artísticas, restos arqueológicos ... Esta limitación ha sido resuelta mediante palpadores ultrasónicos que presentan un mayor coste y, en todo caso, no permiten la medición de ciertos materiales. En definitiva los procedimientos clásicos de medición tridimensional adolecen de:

1. Coste considerable del equipo físico.
2. Necesidad importante de mano de obra cualificada.
3. Tiempo de operación elevado.
4. Dificultades (a veces insalvables) para acometer la medición de espumas, telas, productos alimenticios, piezas artísticas etc., debido a la necesidad de contacto físico con las piezas.

Recientemente los procedimientos ópticos han comenzado a ofrecer soluciones viables a los problemas arriba citados (R. A. Jarvis. A Perspective on Range Finding Techniques for Computer Vision. *IEEE Transactions on Pattern Analysis and Machine Intelligence*, vol. 5, no. 2, pp. 122-139, Mar. [1983].)

Existen diversos principios ópticos para determinar la posición espacial de un conjunto denso de puntos de una escena (S. Lendais. Réalisation et Première Exploitation d'un Système de Numérisation de Formes Tridimensionnelles. *Ecole Nationale Supérieure des Télécommunications de Paris, Dép. Images, Thèse, Apr. [1984].*), (P. J. Besl. Active, Optical Range Imaging Sensors. *Machine Vision and Applications*, no. 1, pp. 127-152, [1988].), (J. A. Silva, J. C. Campilho and J. C. Marques dos Santos. Structured-Light Techniques: Basic Principle and Comparative Analysis. *RecPad'93, Porto, Portugal*, pp. 272-279, May. [1993].)

En particular la triangulación activa por proyección de luz estructurada proporciona mapas tridimensionales densos y precisos con independencia de los rasgos propios de los objetos (tales como aristas, vértices o cambios de color). Esta técnica consiste en iluminar selectivamente un cierto número de puntos de la escena mediante un haz luminoso dotado de una estructura espacial tal que constriña, a la realidad tridimensional, las infinitas soluciones del problema inverso de la proyección de la escena sobre el sensor (el planteamiento del problema exige conocer previamente el comportamiento geométrico del sensor). Para medir un número arbitrario de puntos se repite secuencialmente el proceso de iluminación selectiva, es decir se procede a realizar un *barrido* de la escena. Existen distintas variantes de la

triangulación activa por proyección de luz estructurada, según qué tipo de estructuración se utilice: un haz de luz, un plano, un haz de planos codificados espacialmente etc. En definitiva todas ellas descansan sobre el principio descrito y únicamente se diferencian en la complejidad física y en el tiempo de operación.

Por otra parte, con independencia del procedimiento empleado para la medición, los puntos obtenidos deben ser agrupados para permitir un manejo eficiente en el entorno de diseño asistido por ordenador. Para ello se recurre con frecuencia a técnicas de triangulación y al uso de curvas y superficies paramétricas y procedimientos manuales de modificación. Tradicionalmente, las técnicas de triangulación se han enfocado desde el punto de vista de la visualización de las superficies digitalizadas (Interactive Display of Large Scale Trimmed NURBS Models ; *Subodh Kumar & Dinesh Manocha*; DARPA ISTO Order no. A410, [1994]; Universidad de Carolina del Norte), (Unstructured Grids on NURBS Surfaces; *Jamshid Samareh - Abolhassani*; U. S. Government [1992], consiguiendo sorprendentes efectos fotorealistas con la aplicación de mapas de materiales, sombras, reflejos y escenarios sintetizados. Si el número de triángulos es lo suficientemente elevado (tal y como es el caso presente), el error entre la superficie triangularizada y la real es muy pequeño, por lo que a efectos visuales, la escena visualizada en el ordenador corresponde con la real. Sin embargo, dentro del campo del diseño inverso, las técnicas de triangulación presentan dos serios problemas:

1. La superficie generada no posee continuidad en la primera derivada en las líneas de unión entre los triángulos y por lo tanto, son superficies angulosas.
2. La posterior modificación de la superficie en un paquete de CAD resulta inabordable por la gran cantidad de triángulos a desplazar en cada pequeña modificación.

Estos dos problemas conducen a que actualmente se estén utilizando las propias técnicas del diseño asistido por ordenador para generar las superficies partiendo del conjunto de puntos tridimensionales digitalizados (Fitting data of arbitrary dimension with bsplines and applications to colour calibration ; *Bruce Hickey* ; Tesis Doctoral, 1994; Universidad de Waterloo, Canada), (C1 Quadratic Interpolation Over Arbitrary Point Sets ; *Zoltan J. Cendes & Steven H. Wong*; IEEE Computer Graphics & Applications, Noviembre [1987]). Todas estas técnicas utilizan curvas y superficies polinómicas en formulación paramétrica.

Dentro del diseño de curvas y superficies asistido por ordenador existen dos grandes grupos de técnicas polinómicas paramétricas:

- aquéllas que utilizan patches de recubrimiento
- las que utilizan polinomios segmentados

El primer grupo de métodos, genera un conjunto de recubrimiento de superficies polinómicas

de grado no muy elevado (menor de 10 para evitar la inestabilidad computacional) para definir completamente la superficie, presentándose el mismo problema a la hora de modificar el diseño que el visto en el caso de la triangulación. Dentro de este grupo se engloban las superficies de Bezier, patches de Coon, Gregory, Gordon, etc.

El segundo grupo de métodos utiliza una notación matemática que divide los intervalos de variación de los parámetros de las superficies en segmentos, quedando definida la superficie mediante polinomios de igual grado pero coeficientes diferentes dentro de cada segmento. Utilizando una base polinómica especial, la superficie total queda matemáticamente definida mediante un sumatorio de la base polinómica definida en cada segmento, multiplicada por una serie de coeficientes llamados vértices de control. Este tipo de técnica es la utilizada por las superficies Bsplines y Nurbs (On NURBS: A Survey ; *Les Piegl* ; IEEE Computer Graphics & Applications, Enero [1991]); (Multiresolution Surface Reconstruction For Hierarchical B-splines; *David Forsey & David Wong* ; SIGGRAPH '95 Submission) ; (A Symbolic Derivation of Beta-splines of Arbitrary Order ; *Gadiel Seroussi & Brian A. Barsky* ; Hewlett Packard Laboratories, [1991]). Presentan la ventaja de que la posterior modificación dentro de un paquete de CAD resulta abordable y relativamente sencilla (para un diseñador experimentado), debido al carácter de control local que presentan estas definiciones matemáticas. De cara al diseñador, la superficie se encuentra gobernada por una serie de vértices de control cuya unión mallada sigue la tendencia geométrica de la superficie, por lo que la modificación (y el resultado de la modificación) puede ser previsto, y realizado sin más que desplazar en el espacio alguno de los vértices de control. Toda la superficie mantendrá su forma original excepto la zona que se encuentre próxima al vértice de control modificado. Estas ventajas conducirán a adoptar este tipo de superficies para la invención.

Existe literatura abundante dentro del campo del diseño inverso, sin embargo, no hay un método general que permita aproximar mediante un polinomio segmentario un conjunto de puntos tridimensionales tan elevado como el que genera el sensor tridimensional, por lo que en la invención se ha desarrollado una combinación de métodos existentes.

La conexión entre un método de este tipo y un paquete de CAD se debe realizar a través de un formato gráfico neutro de intercambio. Dentro de los más extendidos en la industria y recogidos por las normas internacionales ISO o DIN, el formato de intercambio IGES es actualmente líder dentro de los paquetes de CAD del mercado, por lo que ha sido elegido para realizar la representación final de las superficies digitalizadas por el sensor.

Por otra parte el conocimiento completo de una pieza exige la medición no sólo de su geometría sino también de su color. En concreto éste resulta imprescindible para analizar y/o catalogar el resultado de todo tipo de operaciones de pintado, recubrimiento y tratamiento superficial (por ejemplo en la fabricación de carrocerías, pie-

zas industriales en general, mobiliario (doméstico, industrial, sanitario), e incluso en la industria alimentaria, donde el color se encuentra íntimamente relacionado con la calidad de los productos, y en el campo artístico (catalogación de esculturas policromadas). Una primera aproximación al color de una pieza puede ser obtenida mediante captadores al efecto. Por supuesto se requiere modelar previamente el comportamiento de los captadores con el fin de poder cuantificar la realidad luminosa a partir de la salida obtenida (generalmente de naturaleza eléctrica). Más allá de esta consideración el comportamiento óptico, de una superficie (que en adelante supondremos opaca y no generadora de luz) queda definido por su, así denominada, *función de distribución de la reflectancia bidireccional* (en adelante BRDF) (G. Wyszecky and W. S. Stiles. Color Science Concepts and Methods: Quantitative Data and Formulae. *John Wiley and Sons*, [1982].)

Esta función hace corresponder, a cada pareja de direcciones de iluminación-observación del semiespacio definido por la normal exterior a la superficie, el cociente entre la radiancia reflejada (definida como el flujo electromagnético emitido por unidad de ángulo sólido y de superficie proyectada sobre la dirección considerada) y la irradiancia incidente (flujo electromagnético incidente por unidad de superficie). Existen ciertos dispositivos ópticos (los *reflectómetros bidireccionales*) que permiten determinar numéricamente esta función mediante la ubicación secuencial de una fuente de luz y un sensor *pequeños* de forma que iluminen/observen la superficie desde distintas direcciones. Sin embargo se trata de dispositivos muy especializados y de elevado coste, tanto en términos económicos como de los tiempos de preparación y operación que requieren. El número de muestras requerido puede reducirse drásticamente, con la consecuente simplificación del proceso, cuando se parte de un modelo matemático de la BRDF; en este caso el problema se reduce a estimar los valores de los parámetros del modelo que permiten aproximar mejor el comportamiento medido de la superficie. A lo largo de los últimos años se han dado a conocer diversos trabajos en este sentido. Los más significativos son K. Ikeuchi and K. Sato. Determining Reflectance Properties of an Object Using Range and Brightness Images. *IEEE Transactions on Pattern Analysis and Machine Intelligence*, vol. 13., no. 11, Nov. [1991]; R. Baribeau, M. Rioux and G. Godin. Color Reflectance Modeling Using a Polychromatic Laser Range Sensor. *IEEE Transactions on Pattern Analysis and Machine Intelligence*, vol. 14, no. 2, pp. 263-269, Feb. [1992]; J. Gómez García-Bermejo. Adquisición de las Informaciones Tridimensional y Colorimétrica. Caracterización óptica de Superficies. University of Valladolid, Automatic Control and Systems, Ph.D. These, Microfilm and ISBN: pending, May [1995]. El citado en segundo lugar presume ciertas hipótesis que sólo quedan garantizadas para un sistema particular de medición de los datos (de elevado precio) y, en todo caso, adolece de una complejidad matemática notable y no permite el tratamiento de las superficies grises (ni el empleo de captadores de imágenes monocro-

mos). El citado en primer lugar restringe en menor medida el sistema de adquisición si bien adolece de importantes limitaciones prácticas que se discuten en J. Gómez García-Bermejo. Adquisición de las Informaciones Tridimensional y Colorimétrica. Caracterización óptica de Superficies. University of Valladolid, Automatic Control and Systems, Ph.D. These, Microfilm and ISBN: pending, May [1995]. Finalmente el tercero permite superar en parte estas limitaciones y funciona de forma satisfactoria en ciertas las situaciones prácticas, pero eventualmente conduce a estimaciones sesgadas, en especial cuando la proporción de puntos *brillantes* en la pieza bajo estudio resulta considerable. La presente invención ofrecerá solución a los problemas citados, en particular al sesgo que el tercer método introduce en las estimaciones. En cualquier caso los procedimientos citados, y la presente invención, proporcionan tres parámetros por cada canal cromático que caracterizan, respectivamente, la cantidad de luz reflejada por las regiones con geometría no especular (regiones *mates*), la intensidad de los brillos (allí donde la geometría local determina su aparición) y la dispersión espacial de éstos. Por otra parte, con ayuda de una superficie de referencia se pueden obtener valores aproximadamente independientes de la intensidad de la fuente de luz, con lo que los parámetros finalmente obtenidos dependen únicamente del material del que está fabricada la superficie de la pieza en cuestión y de su estado superficial. En R. Baribeau, M. Rioux and G. Godin. Color Reflectance Modeling Using a Polychromatic Laser Range Sensor. *IEEE Transactions on Pattern Analysis and Machine Intelligence*, vol. 14, no. 2, pp. 263-269, Feb. [1992]., se recurre a una superficie de referencia con comportamiento óptico difuso, para lo que se requiere el concurso de materiales específicos de elevado coste (polvo prensado de sulfito de Barrio, *Spectralon* ...). La presente invención resolverá este problema, dado que no impone restricciones especiales sobre la superficie de referencia. Los valores finalmente obtenidos parametrizan el comportamiento óptico intrínseco de las superficies, con independencia de las condiciones de medición de los datos y de la propia geometría. Por ello resultan ideales para acometer la *inspección cromática de superficies* así como la *catalogación de piezas* cuya coloración resulte relevante. Por otra parte dichos parámetros pueden emplearse de forma inmediata para sintetizar imágenes realistas de las superficies estudiadas, bajo condiciones arbitrarias de iluminación y observación. Esto encuentra aplicación directa en la *inspección del aspecto visual de los diseños sin necesidad de producir un prototipo físico* que, por añadidura, debería estar fabricado en el material final (al menos en lo que concierne a su superficie).

#### Explicación de la invención

La presente invención consiste en un sistema automático para medir conjuntamente las informaciones tridimensional y cromática y para cuantificar, de forma objetiva, el comportamiento óptico (cromático) de las superficies. El objetivo de la invención es múltiple: (i) medir por procedimientos ópticos la posición espacial de un conjunto denso de puntos de la superficie de las

piezas, expresada dicha posición en forma de coordenadas referidas a una cierta referencia asociable a la pieza; (ii) aproximar los puntos medidos por medio de una superficie paramétrica apta para su transferencia y manejo eficiente en entornos CAD; (iii) medir, para cada punto, su luminancia y/o su color (en adelante nos referiremos con frecuencia simplemente al color, bien entendido que éste incluye a la luminancia como caso particular.); (iv) proporcionar una serie de parámetros que caracterizan el comportamiento óptico de las regiones homogéneas de la pieza, a partir de la posición y el color de un conjunto de puntos de las mismas; y (v) expresar los mencionados parámetros en unos términos independientes de las condiciones de medición (de la posición y la naturaleza de la fuente de iluminación, y de la posición y el comportamiento fotoeléctrico del sistema de captación).

Los datos tridimensionales se obtienen secuencialmente, mediante uno o varios equipos de captación de imágenes (8) (9), los correspondientes equipos de digitalización (2) y almacenamiento de imágenes (3), y un proyector de luz estructurada (6). Las piezas bajo estudio (10) se desplazan relativamente al conjunto descrito mediante un sistema posicionador controlado (11) (12) (13) (14). Los datos medidos pueden ser codificados directamente en formato geométrico de CAD o, en caso de que así se desee, interpolados mediante curvas paramétricas antes de la codificación, para reducir la cantidad de información y generar una superficie paramétrica bspline modificable. El color se adquiere empleando el mismo sistema, esta vez con el concurso de un proyector de luz que no necesita ser estructurada (7). Cuando la región medida es homogénea los datos geométricos y de color se emplean para caracterizar el comportamiento óptico de la superficie de la pieza con independencia de la geometría; para ello no se requiere ningún conocimiento *a priori* sobre la escena ni imponer restricción particular alguna sobre las condiciones de medición. Finalmente, la utilización de una superficie arbitraria de referencia permite obtener unos parámetros característicos independientes no sólo de la geometría, sino también de las condiciones de iluminación y captación.

En definitiva, la presente invención mide las informaciones tridimensional y colorimétrica que resultan de particular interés para, por ejemplo, la ingeniería inversa en entornos CAD, la inspección y la catalogación de piezas en campos tan dispares como la industria, el arte etc.; y proporciona una cuantificación objetiva del comportamiento óptico, únicamente relacionada con el material que integra las piezas y su rugosidad superficial, lo que encuentra aplicación directa en tareas como la inspección, la catalogación y la generación de vistas fotorrealistas sintéticas de las piezas bajo condiciones arbitrarias de iluminación y observación.

#### Descripción detallada de la invención

La presente invención permite medir la posición espacial de una nube de puntos de la superficie de una pieza, interpolar cada dicha nube mediante superficies paramétricas nurbs, pasar la información a formato IGES, medir el color

de cada punto y caracterizar el comportamiento cromático de las piezas homogéneas con independencia de las condiciones de medición y de la geometría.

La información dimensional se obtiene por procedimientos ópticos, para evitar los inconvenientes ya referidos de las técnicas tradicionales de palpado. En concreto se procede a iluminar selectivamente grupos de puntos de la pieza bajo estudio, mediante la proyección de un patrón de luz con una cierta estructura espacial (6). Las trazas del patrón sobre la pieza (10) son medidas con ayuda de uno o varios captadores de imágenes (8) (9), emplazados según un cierto paralaje respecto al proyector de luz estructurada; por lo demás, la invención contempla la ubicación arbitraria de dichos captadores. Las coordenadas tridimensionales de los puntos de la mencionada traza son recuperadas resolviendo la intersección entre el haz estructurado y las rectas de proyección de los puntos sobre el sensor. La evaluación de dichas rectas se acomete tras el oportuno modelado-calibración geométricos del proceso de captación de las imágenes, que se realiza observando una pieza patrón emplazada sobre la plataforma destinada a soportar las piezas (10) durante la fase de medición. La medición de un número arbitrario de puntos se logra mediante un equipo posicionador motorizado (11) (12) que permite el barrido secuencial controlado de la pieza con el patrón de iluminación, barrido cuya adecuación a la geometría bajo estudio queda asegurada por la intervención humana a la hora de definir la trayectoria. Un conjunto adicional de plataformas (13) (14) permite ajustar manualmente los ejes del sistema posicionador respecto al patrón de luz (o viceversa). Cuando se emplean varios captadores, todos ellos adquieren información de forma independiente y el resultado final se obtiene remuestreando el espacio en coordenadas cilíndricas.

Los puntos obtenidos alimentan un proceso de aproximación de superficies mediante nurbs que combina un algoritmo de mínimos cuadrados con una inserción selectiva de vértices de control (Fig. 6), todo ello trabajando inicialmente con nurbs de pesos unidad con modificación final de pesos. El método comienza leyendo una traza (1) y aproximándola mediante una curva nurbs utilizando un algoritmo de mínimos cuadrados con parametrización centrípeta (2). Si el error de la aproximación supera el máximo permitido (3) se procede a la introducción de nuevos vértices de control en las zonas del máximo error (4). Cuando la traza ha sido totalmente aproximada se repite el proceso con el resto de las mismas (5). Una vez aproximadas todas las trazas se realiza un proceso de uniformación de las curvas nurbs aproximantes de cada traza, en orden a conseguir que todas tengan el mismo número de vértices de control (6). Con las nurbs uniformizadas se genera un conjunto de puntos significativos de cada traza (7) y con ellos se genera la superficie nurbs que aproxima la nube de puntos original (8). La aproximación se afina modificando los pesos asociados a cada vértice de control de la superficie nurbs (9) y se genera la salida en formato gráfico de intercambio neutro IGES (10) para la conexión de la invención con la mayoría de los paquetes de

CAD/CAM del mercado.

Por otra parte, la información cromática de los puntos cuya geometría ha sido determinada en la primera fase de operación de la invención se obtiene en una segunda fase, iluminando con una fuente (6) (Fig. 1) que no necesita coincidir con la empleada para la adquisición dimensional. La misión de esta segunda fuente consiste en permitir que la fuente empleada para medir la información dimensional pueda seleccionarse con independencia del estudio cromático deseado. Por supuesto ambas fuentes pueden coincidir cuando la distribución espectral de potencia de la primera resulte adecuada para el estudio cromático perseguido; en este caso las mediciones de las informaciones dimensional y cromática pueden concurrir en una sola fase.

La invención permite asimismo caracterizar el comportamiento óptico de las superficies a partir de los datos dimensionales y cromáticos correspondientes a una región homogénea. Para ello se comienza por evaluar la normal a la superficie en cada punto medido, a partir de la posición de los puntos situados en una cierta vecindad, y se evalúa la dirección de observación a partir de la posición del punto en cuestión y de la posición del dispositivo de captación de imágenes, que se determina previamente mediante la oportuna calibración geométrica. Respecto a los datos cromáticos, se procede a deshacer la corrección gamma en el caso de que el dispositivo de captación posea esta característica. Los datos geométricos y cromáticos así obtenidos se emplean para estimar los parámetros de un cierto modelo de la reflexión que modela no sólo el comportamiento mate, sino también el comportamiento de los brillos. Para ello la invención incorpora una serie de procedimientos que, en el caso general, proporcionan tres parámetros para cada canal cromático: el coeficiente que determina la fracción de luz que se refleja en forma difusa (isótropa en el semiespacio de reflexión), el coeficiente que determina la fracción de luz que se refleja en forma especular, es decir la interfase de los elementos microscópicos estructurantes de la superficie (correspondiente a los brillos), y un parámetro relacionado con la distribución estadística de la orientación espacial de dichos elementos microscópicos. Para la estimación la invención explota el hecho de que los brillos superan claramente en magnitud a la componente difusa de la luz reflejada o bien resultan desdeñables, según la dirección de observación se encuentre o no próxima a la dirección simétrica de la de incidencia de la luz respecto de la normal a la superficie. Esto permite discernir entre puntos que presentan brillos y puntos que no lo hacen mediante una simple umbralización, con independencia del color de la pieza (que incluso puede ser gris, o haber sido medida con captadores de imágenes monocromos). Para eliminar la necesidad de todo conocimiento *a priori* sobre la escena se itera sobre un conjunto de valores del umbral; para evitar sesgos en la estimación se comienza con un valor permisivo que se va reduciendo a medida que progresa la estimación. Los puntos en sombra se eliminan de forma natural mediante el citado umbral en tanto que los puntos cuyo brillo elevado

no viene justificado por la geometría (puntos de interreflexión) son descartados de forma expresa; esto permite no imponer restricción particular alguna sobre el procedimiento de medición de los datos.

En caso de que así se desee, la dirección de la luz puede ser también proporcionada por el procedimiento de estimación cuando el foco se encuentre alejado, lo que permite obviar su medición manual. Por otra parte los procedimientos asumen la constancia de la intensidad de la luz en el campo de medida; si es otro el caso deben proveerse los procedimientos oportunos para su medición.

Para el caso de superficies que no reflejan una fracción significativa de la luz incidente en forma difusa (superficies metálicas) la invención incluye un procedimiento específico; la dirección de la luz debe entonces ser proporcionada como dato pudiéndose, para su determinación, recurrir a la medición previa de una superficie adecuada y al empleo del procedimiento citado en primer lugar. Frente a otras soluciones existentes, la invención considera la eventualidad de sombras e interreflexiones gracias a una doble umbralización, y el procedimiento es capaz de converger correctamente incluso cuando los valores iniciales se encuentran distantes de los reales.

En el caso de que se opere a partir de la información cromática, la invención contempla como casos particulares la posibilidad de obtener una única dirección de iluminación y/o un único parámetro de la orientación espacial de los microelementos estructurantes de la superficie a partir de la luminancia. Estos valores pueden ser introducidos como dato para la determinación de los valores cromáticos de los coeficientes de la reflexión difusa y especular. Esto capacita a la invención para obtener valores correctos aún cuando la relación señal a ruido en alguno de los canales cromáticos resulte anormalmente reducida.

Los coeficientes de la reflexión difusa (uno para cada canal cromático) y los coeficientes de la reflexión especular (*idem*) aparecen multiplicados por el cociente entre la intensidad de la fuente y el cuadrado de su distancia a la superficie, y por un cierto término que depende de las condiciones de captación (diámetro de la pupila, distancia focal, factor multiplicativo de ganancia de los amplificadores...). Estos términos se eliminan refiriendo los valores obtenidos sobre la superficie en cuestión a los términos difusos obtenidos sobre una superficie de referencia. No se impone ninguna restricción a la citada superficie de referencia; en particular, no se precisa su comportamiento difuso habida cuenta que la propia invención permite determinar los coeficientes implicados incluso en el caso de superficies con brillos. Tal proceder constituye tan sólo una aproximación dado que el producto entre los dos coeficientes de la reflexión y los términos dependientes de la fuente y el captador es, en realidad, la integral de dicho producto calculado para cada longitud de onda y ponderado por la correspondiente función de peso color del canal. En todo caso, la aproximación se convierte en exacta cuando, por ejemplo, se emplea una fuente de luz que emita una única longitud de onda en cada canal cromático (como puede ser

un láser policromático).

### Enunciado de las figuras

Figura 1: Esquema general de la invención.

Figura 2: Esquema de la estructura mecánica de una realización de la invención.

Figura 3: Diagrama de bloques de una realización de la invención.

Figura 4: Proyección de los datos tridimensionales y cromáticos obtenidos mediante la invención sobre un objeto de ensayo.

Figura 5: Representación isométrica mallada obtenida tras el proceso de aproximación de la superficie.

Figura 6: Diagrama de bloques del proceso de aproximación de la superficie

Figura 7: Secuencia de inserción selectiva de vértices de control en una traza hasta ajustar la precisión de la nurbs a 0.2 mm.

Tabla 1: Lista de coordenadas línea-columna donde se proyectaron los puntos de una traza del plano de luz sobre una cierta pieza de test.

Tabla 2: Lista de coordenadas (x,y,z) (en mm) correspondientes a la traza mostrada en la tabla 1 (remuestreados a incrementos constantes de la coordenada  $y$ ).

Tabla 3: Resultados de la estimación de los parámetros que caracterizan el comportamiento óptico de una cierta pieza plástica homogénea.

Tabla 4: Resultados de la caracterización cromática de una pieza homogénea de ensayo, obtenidos mediante la invención.

Tabla 5: Resultados de la caracterización cromática referida a una superficie de referencia.

### Ejemplo de realización de la invención

La propia figura 1 sirve para ilustrar una materialización de la invención. Se ha empleado un ordenador personal del tipo PC-Pentium (1), dotado de un digitalizador (2) y un grabador de imágenes (3) ambos de la casa Matrix. El mismo ordenador va equipado con el software necesario para el funcionamiento de la invención (4), que ha sido realizado el lenguaje C y compilado con Borland C++ ver. 3.1; más adelante incluimos un diagrama explicativo adicional. El ordenador va conectado vía una interfase RS232 a un equipo controlador de motores paso a paso Physik Instrumente (5), que se encarga de generar las fases adecuadas para gobernar los motores que accionan una plataforma de la misma marca con dos grados de libertad: rotación (11) y traslación (12). Sobre dicha plataforma se posiciona por gravedad la pieza a medir (10). La captura de imágenes corre a cargo de dos captadores de imágenes TVCC-RGB Sony DXC-151AP dotados

de sendos macro-zooms Cosmimar 12,5/75 mm (8) (9). Como fuente estructurada se ha empleado un láser Melles Griot HeNe 10 mW, 632 nm (5), dotado de un objetivo de 60 aumentos y una lente plano-convexa de 75,6 mm, ambos de la marca Newport, para generar un plano de luz de unos 0,2 mm de espesor a una distancia de unos 2 m. Para la medición del color se emplea una lámpara halógena regulable 12V 75W de la marca OSRAM (7).

La disposición mecánica concreta de la plataforma motorizada, el generador de luz estructurada y un captador de imágenes se muestra en la figura 2. Se aprecian el eje de rotación (1), el eje de traslación (2), la pieza (3), el láser con la óptica (4), el plano de luz (5) y el captador de imágenes (6).

En la figura 3 mostramos un diagrama de bloques que ilustra los distintos módulos lógicos empleados para realizar la invención y la interrelación entre ellos. Se incluyen el módulo de calibración geométrica (1) y el módulo de obtención de la información geométrica (2), el módulo de determinación del coeficiente gamma y las corrientes de oscuridad (3) y el módulo de incorporación de la información cromática (4). La salida de los módulos (2) y (4) proporciona, tras alimentar un módulo de acondicionamiento y mejora de datos (5), las informaciones geométrica (6) y cromática (7). La información geométrica alimenta el módulo de interpolación paramétrica (10) que proporciona una representación apropiada para el manejo eficiente en entornos CAD. El módulo de caracterización del comportamiento óptico intrínseco de superficies homogéneas (8) opera a partir de (6) y (7) para proporcionar los parámetros que caracterizan el comportamiento óptico intrínseco de la superficie (9). La realización se completa con un módulo de visualización interactiva (11) para el estudio de los datos.

A título de ejemplo de los resultados obtenidos con esta realización de la invención mostramos en la tabla 1 un fragmento de la lista de coordenadas línea-columna donde se proyectaron los puntos de una traza del plano de luz sobre una cierta pieza de test. La primera cifra es el número total de posiciones en que se adquirieron las trazas; las dos siguientes cifras son el ángulo de rotación (en grados) y la traslación (en mm) consignados; a continuación aparece el número de puntos detectados en la primera imagen y, tras él, las distintas coordenadas línea columna (se ha utilizado un algoritmo que permite determinar las columnas con precisión subpixel). Aparece también el comienzo de la segunda traza, adquirida para un ángulo de rotación de 2° y una traslación de 0 mm.

En la tabla 2 mostramos un fragmento de la lista de coordenadas (x, y, z) (en mm) obtenidas a partir de la traza mostrada en la tabla 1 y de los parámetros determinados mediante la calibración geométrica. Los datos han sido remuestreados a incrementos constantes de la coordenada vertical y con el fin de simplificar el cálculo de la normal para la estimación de los parámetros que definen el comportamiento óptico intrínseco. Las alturas a las que no se encontraron puntos de la pieza han sido etiquetadas con el número -9999.900 en las

coordenadas  $x$  e  $y$ .

La resolución geométrica de las medidas viene condicionada por el sistema físico (características de la luz estructurada y resolución de los captadores de imágenes) así como, de forma directa, por la profundidad y la anchura del campo de medición deseado. Como regla general, la resolución máxima alcanzable con un sólo captador llega a ser, para el ejemplo de realización considerado, del orden  $D/N \times d/n^*f$ , donde  $D$  ( $d$ ) es la profundidad de campo en la dimensión considerada,  $N$  ( $n$ ) es el número de puntos del captador de imágenes en una dirección paralela a la dimensión considerada, y  $f$  es un factor de eficiencia del algoritmo subpixel (que a su vez depende de las características de la iluminación estructurada). En el caso de utilizar un algoritmo subpixel para la determinación de las dos coordenadas imagen, y no sólo de una como en nuestro ejemplo, el factor homólogo de  $f$  multiplicaría a la resolución en la otra dimensión.

En la figura 5 se muestra la representación isométrica mallada de un jarrón digitalizado por el sensor. El conjunto de puntos iniciales estaba compuesto por una serie de 180 trazas, cada una de las cuales tenía más de 300 puntos. Una vez ejecutado el algoritmo de aproximación, la superficie nurbs queda definida por un conjunto de  $18 \times 30$  vértices de control, logrando una reducción del volumen de información del 95% con una precisión del 0.4% (1 mm. sobre la mayor magnitud de 25 cm.). Para una precisión de 0.1 mm se consigue una tasa de reducción del 80%. En la figura 7 se muestra el proceso de inserción selectiva de vértices de control en la aproximación de una traza compuesta por 100 puntos y con un error máximo de 0.2 mm. De izquierda a derecha y de arriba a abajo se representa el conjunto original de puntos, estando rodeados por un círculo aquellos que se encuentran fuera del margen de error.

En lo que concierne a la obtención del color la figura 4 muestra, a título de ejemplo, una proyección de los datos 3D+Color adquiridos sobre una cierta pieza cerámica policromada.

Cuando la superficie es homogénea se puede abordar la estimación de los parámetros que caracterizan su comportamiento óptico. En la tabla 3 mostramos un ejemplo de resultados. UMBRAL es el parámetro de control del procedimiento que decrece gradualmente, a medida que progresa la estimación. CTE difusa es el coe-

ficiente de reflexión difusa, CTE especular el coeficiente de reflexión especular y  $M$  (o  $m$ ) el parámetro que caracteriza la distribución espacial de los brillos. F4 y F5 son parámetros estadísticos que se emplean para valorar la significación de las estimaciones. ERROR TOTAL es un error cuadrático total y ERROR POR PIXEL es la raíz cuadrada de la suma de los cuadrados de los errores cometidos en cada punto, partida por el número total de puntos.

La tabla 4 muestra un ejemplo de obtención de los parámetros que caracterizan el comportamiento óptico intrínseco de las superficies. Se ha partido de una geometría real (medida) y se han sintetizado los datos cromáticos, con el fin de permitir la valoración cuantitativa de la precisión de las estimaciones; los datos geométricos han sido adquiridos cada  $2^\circ$  y remuestreados cada milímetro a lo largo del eje vertical.  $a$  es el coeficiente de reflexión difusa,  $b$  el coeficiente de reflexión especular,  $c$  el inverso del cuadrado del parámetro que caracteriza la distribución espacial de los brillos. Se muestran dos simulaciones realizadas, respectivamente, en condiciones de ausencia de ruido y con un ruido gaussiano de 0,3 mm de desviación típica para la distancia de los puntos al eje de giro y un ruido gaussiano de 3 niveles.  $u$  es el valor del parámetro de control del procedimiento que ha proporcionado el mínimo error y  $\epsilon$  es la raíz cuadrada de la suma de los cuadrados de los errores cometidos en cada punto, partida por el número total de puntos.

Con el fin de obtener valores independientes de las condiciones de iluminación y observación, los coeficientes de la reflexión difusa y especular pueden ser referidos al coeficiente difuso correspondiente a una superficie de referencia, medida en las mismas condiciones que la pieza bajo estudio. En la tabla 5 se muestra un ejemplo en el que una cierta pieza plástica ha sido medido en dos condiciones de iluminación diferentes, lográndose mediante la regulación de una lámpara halógena convencional. Se ha procedido a medir una superficie de referencia materializada en escayola en las dos mismas condiciones que la pieza bajo estudio y a determinar el valor  $a_r$ , correspondiente. La variación de los valores obtenidos sobre la pieza bajo estudio referidos a  $a_r$ , se mantiene reducida pese a la importante variación de la intensidad de la fuente (que es aproximadamente igual a la de  $a$  y  $b$ ).



## REIVINDICACIONES

1. Sistema automático para la ingeniería inversa en entornos CAD y la evaluación objetiva del color, que permite medir la posición espacial de una nube de puntos de la superficie de una pieza, interpolar dicha nube mediante superficies paramétricas nurbs, pasar la superficie aproximante a formato IGES, medir el color de cada punto, y **caracterizar** el comportamiento cromático de las piezas homogéneas con independencia de las condiciones de medición de la geometría, **caracterizado** porque cuenta con un proyector de luz estructurada (6), uno o varios equipos de captación de imágenes (8) (9) ubicables de forma arbitraria siempre que posean un cierto paralaje respecto al haz estructurado, y un equipo posicionador controlado (11) (12) para el barrido secuencial controlado de la superficie a medir mediante el desplazamiento de la misma (o bien del conjunto proyector-captadores); habiéndose dispuesto la presencia de un conjunto adicional de plataformas (13) (14) que permite alinear manualmente los ejes del sistema respecto al proyector de luz; habiéndose dotado la invención de un proyector de luz adicional (7), que no necesita coincidir con el proyector (6), y que permite incorporar la información cromática; imponiéndose como únicas restricciones sobre el proyector (7) que genere una intensidad constante en el campo de medición o que ésta pueda determinarse por algún procedimiento, y que se encuentre suficientemente alejado como

para que la dirección de la luz pueda suponerse constante en el campo de medición o, en otro caso, que su posición pueda determinarse por procedimientos mecánicos; y empleándose un computador digital para el control de todo el sistema y el procesamiento de la información.

2. Sistema automático para la ingeniería inversa en entornos CAD y la evaluación objetiva del color, según reivindicación 1, **caracterizado** porque la aproximación de la nube de puntos se realiza de forma automática, utilizando una superficie racional bspline no uniforme (nurbs), mediante la modificación del algoritmo de mínimos cuadrados con una inserción selectiva de vértices de control en las zonas de error.

3. Sistema automático para la ingeniería inversa en entornos CAD y la evaluación objetiva del color, según reivindicación 1, **caracterizado** porque los parámetros del modelo de reflexión que definen el comportamiento cromático de las piezas se determinan por medio de la reducción gradual de un cierto umbral, que cuantifica la mínima diferencia admisible entre los niveles correspondientes a los puntos con brillos y a los puntos mates, y que de esta forma permite discriminar ambos tipos de puntos para el refinamiento ulterior de la estimación, así como detectar los puntos en sombra para su eliminación; todo ello sobre la base de la diferencia entre los niveles medidos y los que cabría esperar para un comportamiento mate perfecto, obtenidos estos últimos a partir de los parámetros esperados en cada etapa de la secuencia de estimación.

35

40

45

50

55

60

65

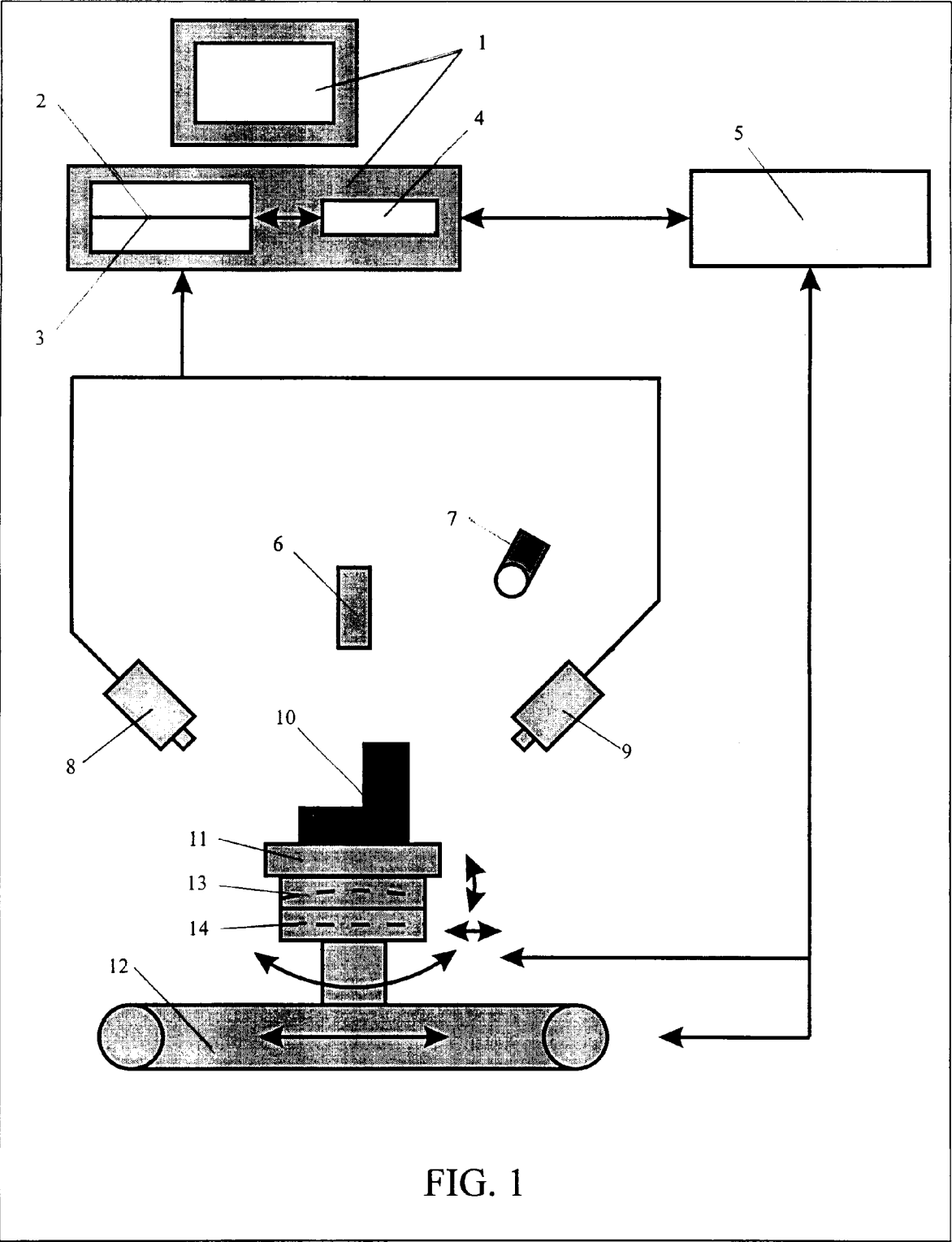


FIG. 1

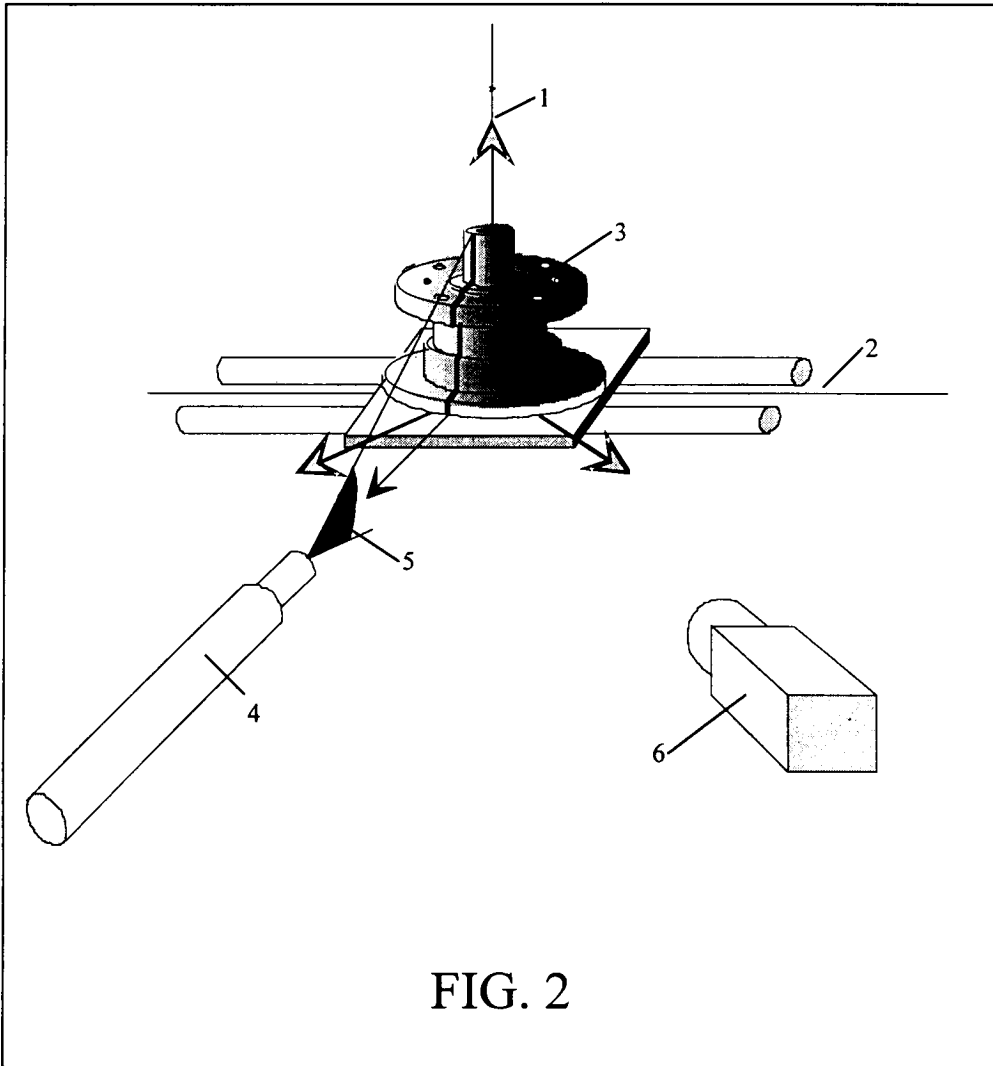
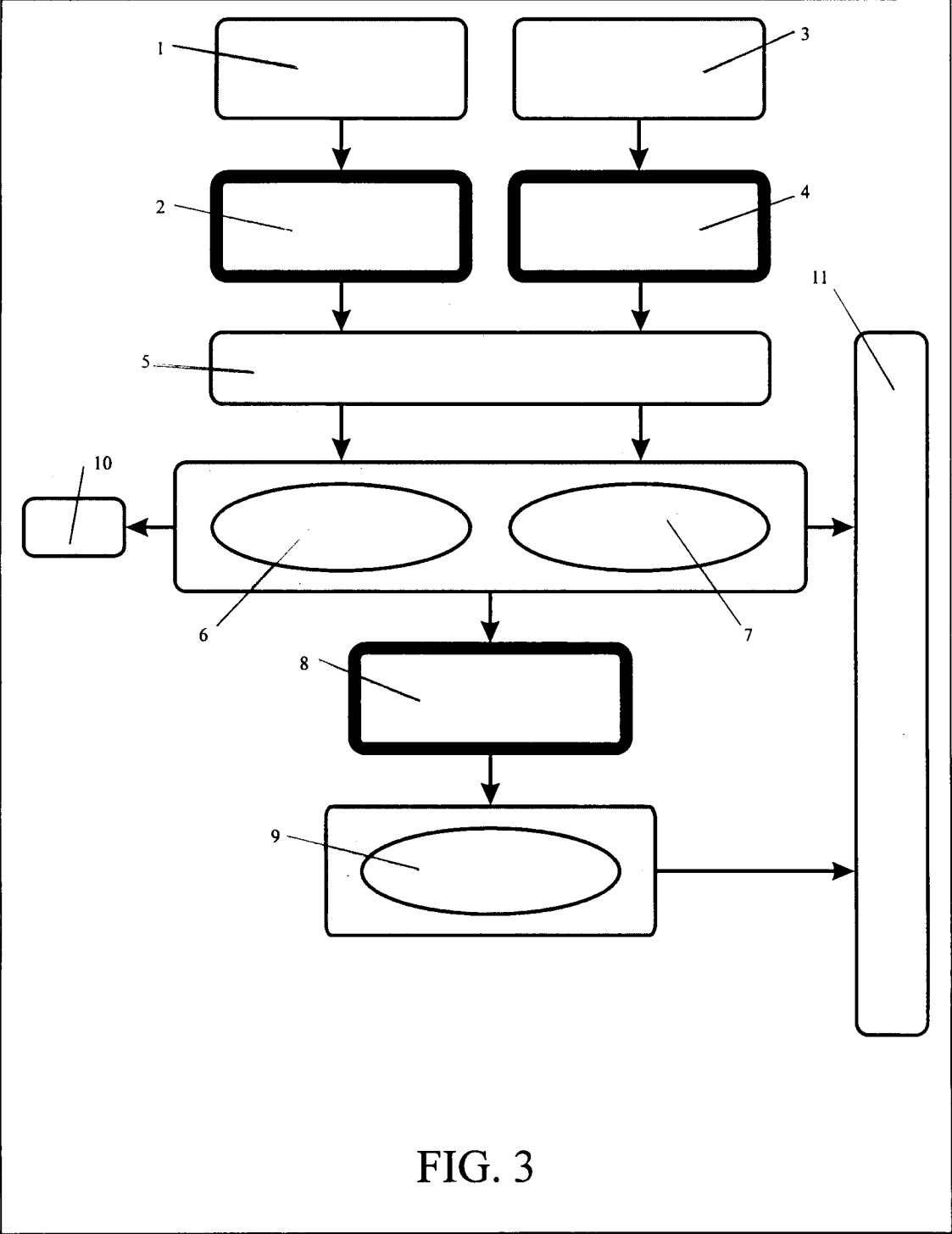


FIG. 2



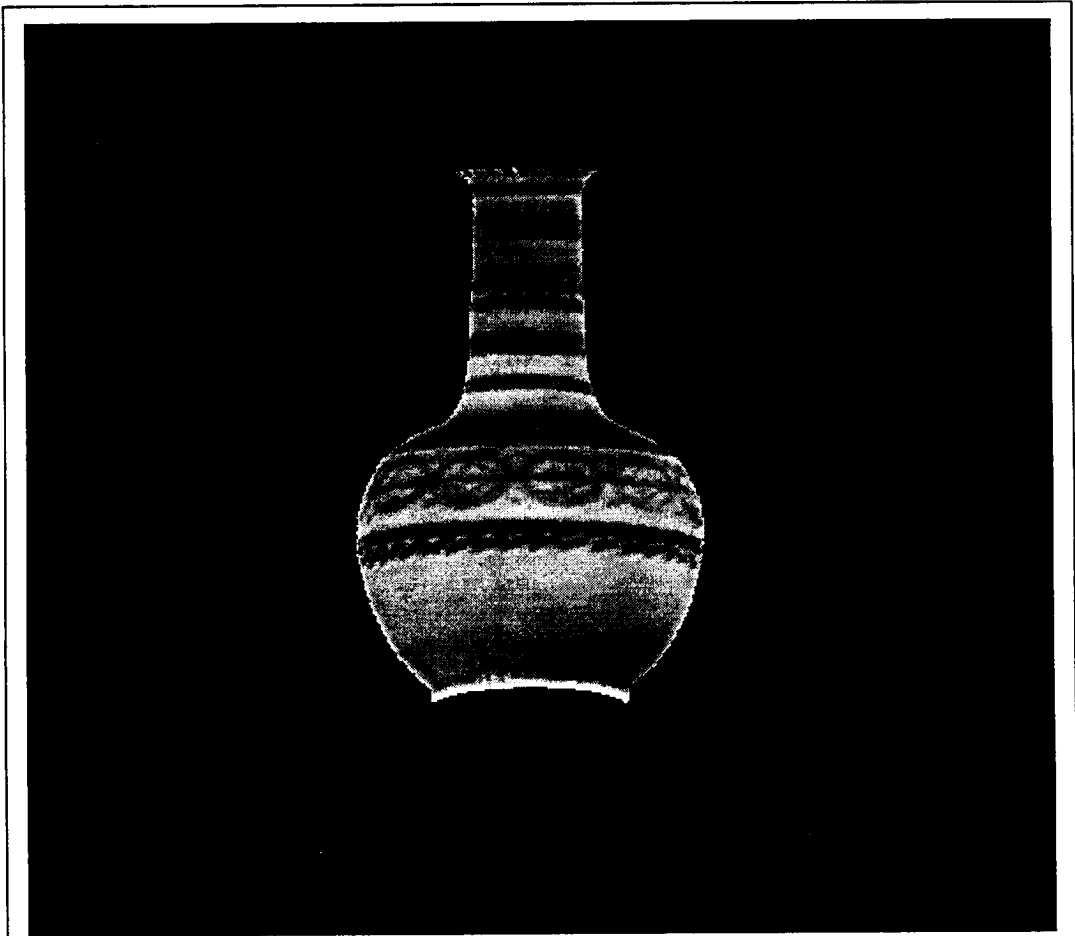


FIG. 4

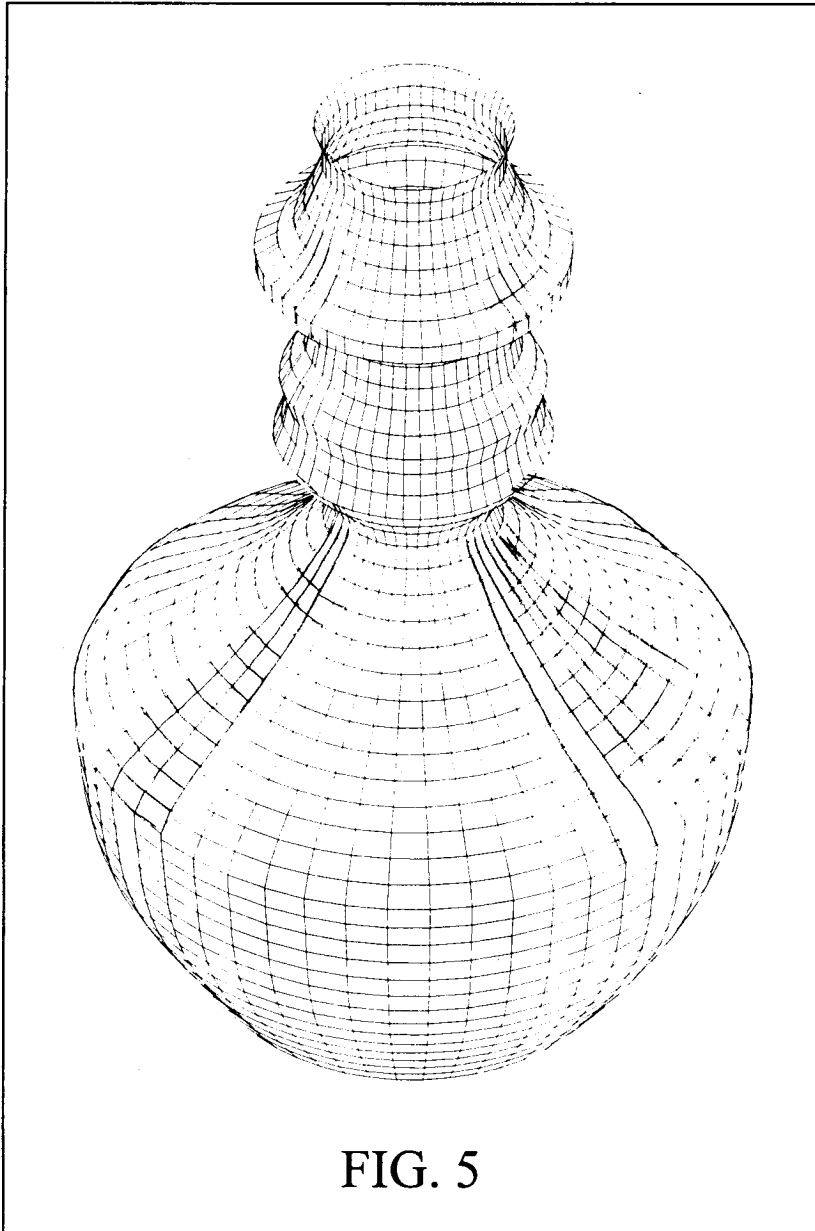


FIG. 5

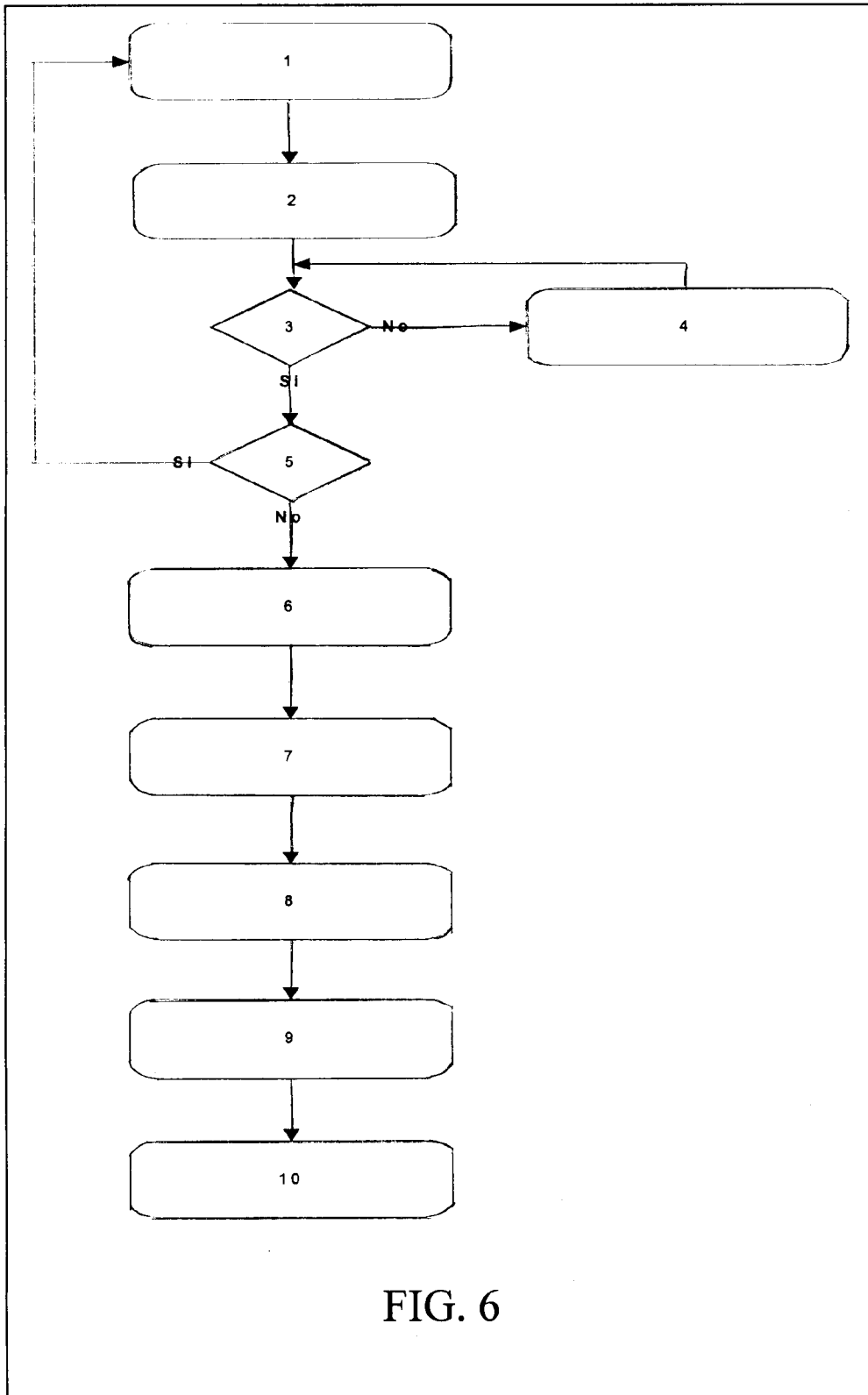


FIG. 6

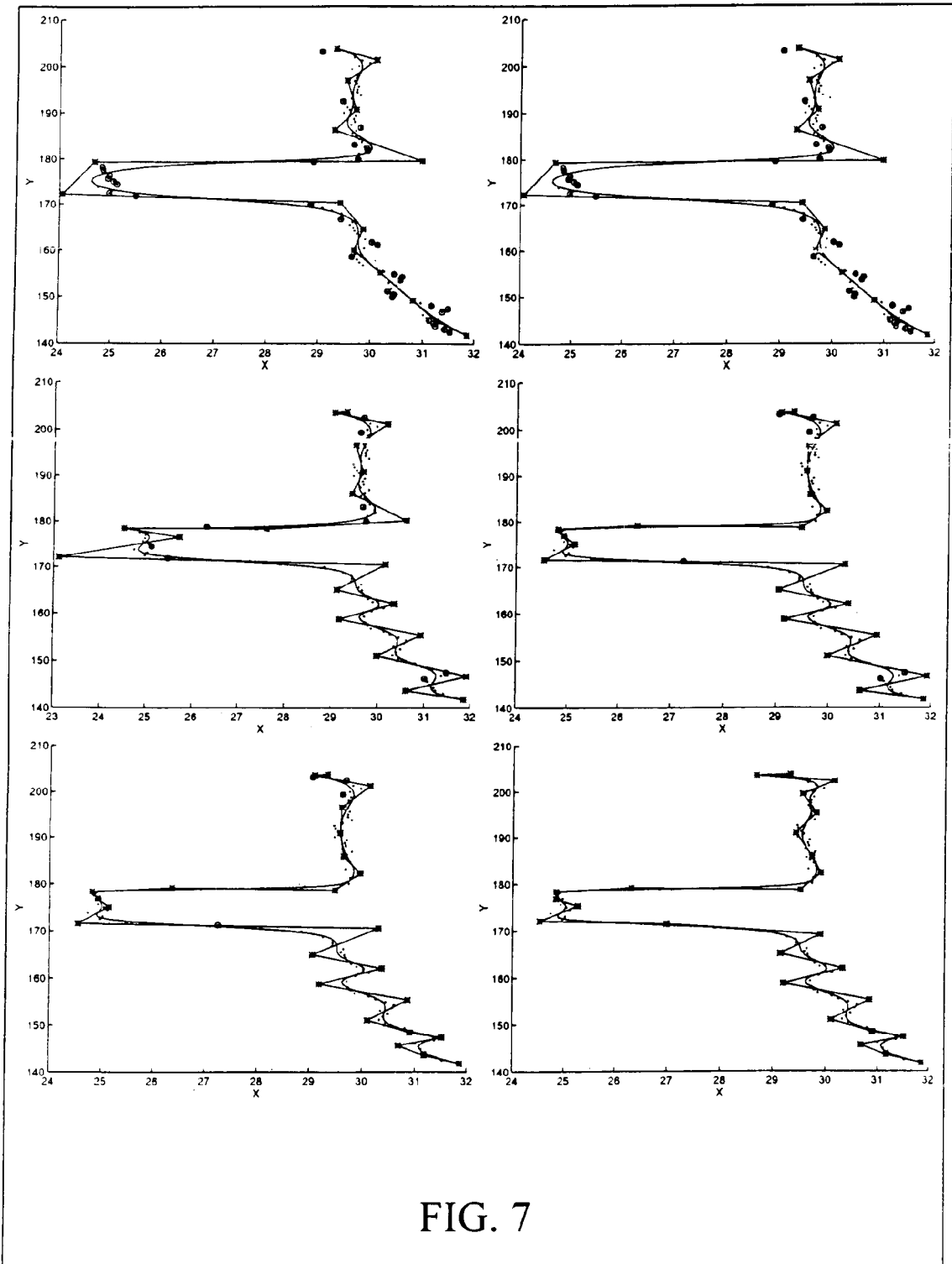


FIG. 7



## TABLA 1

---

180	
0.000	0.000
298	
175.000	233.737
186.000	168.320
187.000	169.625
188.000	168.573
189.000	169.943
503.000	274.203
504.000	273.935
505.000	274.149
506.000	273.894
507.000	274.208
2.000	0.000
296	
186.000	166.258
187.000	168.409

---

## TABLA 2

---

180		
178		
-9999.900	240.000	-9999.900
-9999.900	238.500	-9999.900
...	...	...
-9999.900	138.000	-9999.900
-9999.900	136.500	-9999.900
-25.582	135.000	0.000
-23.209	133.500	0.000
-20.866	132.000	0.000
-18.283	130.500	0.000
-16.790	129.000	0.000
...	...	...
42.130	-10.500	-0.000
41.464	-12.000	-0.000
41.279	-13.500	-0.000
41.108	-15.000	-0.000
41.208	-16.500	-0.000
-9999.900	-18.000	-9999.900
-9999.900	-19.500	-9999.900
-9999.900	-21.000	-9999.900
-9999.900	-22.500	-9999.900
-9999.900	-24.000	-9999.900
-9999.900	-25.500	-9999.900
178		
-9999.900	240.000	-9999.900000
-9999.900	238.500	-9999.900000
...	...	...
-9999.900	136.5000	-9999.900000
-26.815	135.000000	0.936430
-24.369	133.500000	0.851017
-22.180	132.000000	0.774571
...	...	...

### TABLA 3

---

CANAL ROJO  
 UMBRAL 30.000000  
 CTE difusa 1.568390e+01  
 m : 0.099893  
 CTE especular: 1.403892e+00 ERR: 3.148794e+05 F4: 1.930930e+01  
 1/M\*M canal : 1.002147e+02 ERR: 7.963237e-03 F5: 1.234922e+10  
 ERROR TOTAL: 4.265356e+04 ERROR POR PIXEL: 0.007395  
 UMBRAL 29.000000  
 CTE difusa 1.564162e+01  
 m : 0.099929  
 CTE especular: 1.405284e+00 ERR: 3.168866e+05 F4: 2.268706e+01  
 1/M\*M canal : 1.001429e+02 ERR: 8.404884e-03 F5: 1.201535e+10  
 ERROR TOTAL: 4.208106e+04 ERROR POR PIXEL: 0.007345  
 UMBRAL 28.000000  
 CTE difusa 1.562864e+01  
 m : 0.099936  
 CTE especular: 1.405550e+00 ERR: 3.169590e+05 F4: 2.261389e+01  
 1/M\*M canal : 1.001288e+02 ERR: 8.394442e-03 F5: 1.203029e+10  
 ERROR TOTAL: 4.191481e+04 ERROR POR PIXEL: 0.007330  
 ....  
 UMBRAL 3.000000  
 CTE difusa 1.538245e+01  
 m : 0.100099  
 CTE especular: 1.411570e+00 ERR: 3.189540e+05 F4: 2.224647e+01  
 1/M\*M canal : 9.980275e+01 ERR: 8.503594e-03 F5: 1.197434e+10  
 ERROR TOTAL: 3.966986e+04 ERROR POR PIXEL: 0.007131  
 UMBRAL 2.000000  
 CTE difusa 1.537299e+01  
 m : 0.100104  
 CTE especular: 1.411771e+00 ERR: 3.190067e+05 F4: 2.219344e+01  
 1/M\*M canal : 9.979213e+01 ERR: 8.500380e-03 F5: 1.197886e+10  
 ERROR TOTAL: 3.961785e+04 ERROR POR PIXEL: 0.007127  
 UMBRAL 1.000000  
 CTE difusa 1.535964e+01  
 m : 0.100112  
 CTE especular: 1.412084e+00 ERR: 3.190793e+05 F4: 2.212040e+01  
 1/M\*M canal : 9.977546e+01 ERR: 8.503668e-03 F5: 1.197421e+10  
 ERROR TOTAL: 3.954883e+04 ERROR POR PIXEL: 0.007121

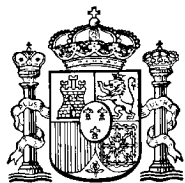
---

TABLA 4

Valores buscados				$\sigma_G=0.0$ mm, $\sigma_L=0$ niveles				$\sigma_G=0.3$ mm, $\sigma_L=3$ niveles				
<i>a</i>	<i>b</i>	<i>c</i>	<i>u</i>	<i>a</i>	<i>b</i>	<i>c</i>	$\epsilon$	<i>u</i>	<i>a</i>	<i>b</i>	<i>c</i>	$\epsilon$
16.0	1.40	100.	1	15.4	1.41	99.8	0.01	5	16.1	1.37	55.7	0.05
32.0	1.40	100.	1	31.4	1.41	99.8	0.01	5	32.6	1.37	56.3	0.07
48.0	1.40	100.	1	47.4	1.41	99.7	0.02	4	48.8	1.23	62.4	0.08
40.0	3.50	25.	1	39.4	3.53	24.9	0.02	6	41.0	4.15	16.3	0.08
80.0	3.50	25.	1	79.4	3.53	25.0	0.04	5	81.7	4.06	16.6	0.12
120.0	3.50	25.	1	119.4	3.53	25.0	0.05	5	122.2	4.29	15.5	0.17
56.0	4.90	11.1	1	55.5	4.93	11.1	0.02	5	57.8	5.59	8.7	0.10
112.0	4.90	11.1	1	111.4	4.93	11.1	0.05	4	114.8	5.58	8.7	0.16
168.0	4.90	11.1	1	167.4	4.93	11.1	0.08	3	171.8	5.56	8.7	0.22

TABLA 5

	Canal		
	R	G	B
$\Delta(a)$	87.7	64.7	112.9
$\Delta(b)$	87.2	69.2	71.7
$\Delta(a/a_r)$	0.0	-0.2	5.0
$\Delta(b/a_r)$	0.2	2.1	-14.3
$\Delta(m)$	-2.0	-14.4	8.1



INFORME SOBRE EL ESTADO DE LA TECNICA

⑤ Int. Cl.<sup>6</sup>: G06T 15/00

DOCUMENTOS RELEVANTES

Categoría	Documentos citados	Reivindicaciones afectadas
A	EP 637814 A2 (SUN MICROSYSTEMS) 08.02.1995, todo el documento.	1,2
A	EP 590765 A2 (SUN MICROSYSTEMS) 06.04.1994, todo el documento.	1,2
A	EP 425177 A2 (IBM) 02.05.1991, todo el documento.	1,2
A	US 5510995 A (OLIVER) 23.04.1996, todo el documento.	1,2

**Categoría de los documentos citados**

X: de particular relevancia

Y: de particular relevancia combinado con otro/s de la misma categoría

A: refleja el estado de la técnica

O: referido a divulgación no escrita

P: publicado entre la fecha de prioridad y la de presentación de la solicitud

E: documento anterior, pero publicado después de la fecha de presentación de la solicitud

**El presente informe ha sido realizado**

para todas las reivindicaciones

para las reivindicaciones n.º:

**Fecha de realización del informe**  
19.04.99

**Examinador**  
A. Cardenas Villar

**Página**  
1/1