



OFICINA ESPAÑOLA DE
PATENTES Y MARCAS

ESPAÑA



① Número de publicación: **2 129 284**

② Número de solicitud: 9501255

⑤ Int. Cl.⁶: A47C 9/00
A47C 3/24

⑫

SOLICITUD DE PATENTE

A1

② Fecha de presentación: **22.06.95**

④ Fecha de publicación de la solicitud: **01.06.99**

④ Fecha de publicación del folleto de la solicitud:
01.06.99

⑦ Solicitante/s: **Universidad de Granada**
Santa Lucía, 2, 2ª Planta
18071 Granada, ES

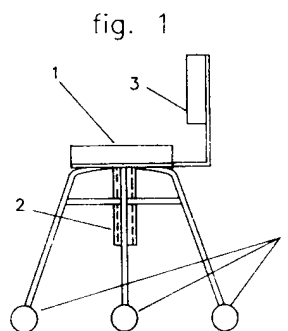
⑦ Inventor/es: **Toledano Pérez, Manuel;**
Osorio Ruiz, Raquel y
Martínez González, Domingo

⑦ Agente: **No consta**

⑤ Título: **Taburete ergonómico dental.**

⑤ Resumen:

Taburete ergonómico dental.
Taburete reducido de apoyo glúteo-lumbar para
asiento del odontólogo y personal auxiliar.
Consiste en un asiento (1) y respaldo (3) regulable
en altura mediante el husillo roscado (2) y apoyado
en 5 patas (4) con sistema de giro sobre bolas.
Especialmente diseñado para el odontólogo y su auxi-
liar, que permite el mantenimiento de la posición de
máximo equilibrio entre todos los segmentos corpora-
les implicados en la postura de trabajo.



ES 2 129 284 A1

DESCRIPCION

Taburete ergonómico dental.

Descripción de la invención

La presente invención se refiere a un taburete ergonómico de uso odontológico, en que por su diseño simplificado, reducida dimensión, consistencia semidura y especial angulación entre asiento y respaldo, permite un adecuado control postural mediante un óptimo equilibrio del sistema músculo-esquelético, a diferencia de los taburetes dentales que existen actualmente en el mercado.

Antecedentes de la invención

Cuando se examinan las dimensiones del campo operatorio odontológico y la disposiciones del lugar de trabajo, se debe decidir sobre un factor crucial que afecta al equilibrio psico-físico del odontoestomatólogo, en términos generales, y a la prevención del dolor de espalda, bajo un punto de vista más concreto.

La posición de sentado ha sido abordada por numerosos autores desde hace varias décadas y se considera como la más idónea para desempeñar cualquier función que requiera la más mínima participación de las tareas psicomotrices.

Grandjean considera la posición de sentado como una postura humana natural (Grandjean. *Precis d'Ergonomie*. Paris: Editions d'organisation, 1969.). Kilpatrick eleva la posición de sentado a primer postulado en los Principios de Intervención Funcional (Kilpatrick H. *Work Simplification in Dental Practice*. Applied time and motion studies. Philadelphia: W.B. Saunders Company, 1974.). Beach, Aguila (Aguila FJ, Tegiacci M. *Ergonomía en Odontología, un enfoque preventivo*. Barcelona: Jims, 1991. Paul JE. *A Manual of Four-Handed Dentistry*. Chicago: Quintessence, 1980.) destacan la posición de sentado como primer y fundamental principio de la Técnica a Cuatro Manos (trabajo odontológico desarrollado simultánea y sincronizadamente por un odontólogo y su ayudante a tiempo completo junto al sillón dental).

La Ergonomía Aplicada a la Odontología es una ciencia en continua expansión. No hay que ocultar el sorprendente avance que está aconteciendo en el campo odontológico gracias al conjunto de las tecnologías aplicadas a nuestra profesión (Torres HO, Ehrlich A. *Modern Dental Assisting*. Philadelphia: W.B. Saunders Company, 1990.); el conocimiento y posterior estudio de la patología profesional que afecta al odontoestomatólogo nos hace ver cómo el adecuado control de la postura ejerce de piedra angular en toda la filosofía preventiva de estas afecciones (Scully C, Cawson RA. *Medical Problems in Dentistry*. Bristol: Wright, 1987., Owen BD Garg A. *Reducing risk for back pain in nursing personnel*. AADHN. 1991; 39, 1: 24-33., *Evaluation of the prevention of occupational low back pain*. Spine. 1991. 16,6: 685-68., *Ergonomic and back pain*. Occup Health lond. 1991; 43,3: 82-85.).

La postura erecta es producto, quizás, de 350 millones de años de evolución. Hace 30 millones de años nuestros antepasados remotos dejaron de practicar la braquiación, descendieron al suelo, y fueron asimilando la marcha bípeda, mientras

erguían el tronco (Battie et al. *Anthropometric and clinical measures as predictors of back pain complaints in industry: a prospective study*. J Spinal Disord. 1990; 3,3:195-204.).

Esta nueva forma de relacionarse con el mundo conllevó al mismo tiempo un conjunto de transformaciones morfofuncionales entre las que sobresalen el desarrollo muscular, la coordinación, la función respiratoria, la mecánica circulatoria y la mayor tendencia al desplazamiento de los órganos internos (Brune DK, Edling C. *Occupational Hazards in the Health Professions*. Boca Raton: CRK Press, 1988.).

El ambiente sociotécnico permanece constante, tanto si el dentista trabaja de pie como si lo hace sentado, pero a este puede parecerle totalmente diferente si se aborda al paciente desde esta última posición y para siempre. También en este caso la postura se considera como un proceso activo resultante de la interrelación de numerosos reflejos (Aguila FJ, Tegiacci M. *Ergonomía en odontología, un enfoque preventivo*. Barcelona: Jims, 1991). Cuando dichas coordinaciones son guiadas adecuadamente, se logra la adquisición de buenos hábitos posturales que conllevarán a su vez el desarrollo armónico y compensado de los componentes del cuerpo humano en general (Koku RV. *Severity of low back pain. A comparison between participants who did and did not receive counseling*. AADHN. 1992; 40, 2: 84-9. Anderson GB. *Factors important in the genesis and prevention of occupational back pain and disability*. J. Manipulative Physiol Ther. 1992; 15-1: 43-6.).

Esto se explica porque, como todos conocemos, los hábitos posturales buenos o malos, se adquieren de la misma manera que los de la palabra o la marcha, es decir, por repetición de una psicomotricidad acorde con la teoría del aprendizaje, y se ejecutarán siempre que se presente la situación específica.

La posición de sentado no solamente es la mejor para la prevención de las afecciones músculo-esqueléticas, sino que se ha demostrado ser la más cómoda (Barlow DH, Hersen M. *Diseños Experimentales de Caso Unico*. Estrategias para el estudio del cambio conductual. Barcelona: Martinez Roca, 1988.) y adecuada para las tareas que requieren un trabajo físico-manual e intelectual de alta precisión (Schön F. *Trabajo en Equipo en la Práctica Odontológica*. Berlín: Quintessenz, 1973., Diaz MJ, Santos C, Yanguas M. *Enseñanza Odontológica y procedimientos preclínicos para desarrollar la visión indirecta*. Avances en Odontoestomatología 1991; 7-5: 369-75., Vega JM, Puerta JM. *Modelo de caja para ensallos de psicomotricidad mediante visión indirecta*. Avances en Odontoestomatología 1989; 5-8: 549-50. Roseblum RH et al. *Comparison of three intraoral hand mirror position*. Journal of Dental Education 1985; 49-12: 826-29., Willis DO, Kincheloe JE. *Teaching dental students mirror vision skills*. Journal Dental Education 1983; 47, 5: 411-16.); además, las tareas se hacen más productivas desde esta situación (Wiegman JE. *The Ergonomic Posture in Preclinical Thecnique Exercise*. Journal of Dental Education 1983; 47, 10: 664-5, Wiegman JE. *The Ergonomic Posture in*

Preclinical Technique Exercise. Journal of Dental Education 1983; 47, 10: 664-5, 21. Wiegman JE. The Ergonomic Posture in Preclinical Technique Exercise. Journal of Dental Education 1983; 47, 10: 664-5, Battie MC Bigos S.J. Industrial Back Pain complaints. A broader perspective. Orthop Clin North Am 1991; 2: 273-82. Deyo RA et al. Cost, controversy, crisis: low back pain and the health of the public. Annu Rev Public Health 1991; 12: 141-56.)

Pero adquirir la posición de sentado para trabajar en odontología no es suficiente si se pretende, alcanzar nuestros objetivos (Fechtner J. Odontología máxima en un mínimo de visitas. Dirección de la practica privada en Odontología. En Curcio RJ et al. Clínicas Odontológicas de Norteamérica 1978, 219-30., Friedental M. La asistencia dental en la técnica a cuatro manos. Buenos Aires: Panamericana, 1975.); se necesita ejercitar un adecuado control postural y posicional si no queremos que peligre aún más el equilibrio psicofísico o posición "O" (Aguila FJ, Tegiacchi M. Ergonomía en Odontología, un enfoque preventivo. Barcelona: Jims, 1991.) que queremos desarrollar.

Desde que la posición de sentado para el odontólogo y su ayudante forma parte del cuerpo doctrinal de la ergonomía aplicada a la odontología, las casas comerciales no han dejado de lanzar al mercado múltiples diseños de taburetes que, supuestamente, velarían por un adecuado control de la postura y harían, de esa forma, más fácilmente alcanzables los objetivos que se pretenden mediante la Odontología de sentado. El taburete más anatómicamente diseñado será aquel que consiga una más fácil posición B.H.O.P. (*Balanced Human Operating Position*); mediante esta posición, la columna vertebral formará un ángulo de 90° con el eje del muslo, que es el fémur; este, determinará un ángulo, también, de 90° con el pie. La columna cervical estará flexionada ligeramente hacia adelante (aproximadamente, 20°), y los codos, suavemente pegados al costado (Paul JE. A Manual of Four-Handed Dentistry. Chicago: Quintessence, 1980.). En esta actitud se consigue la posición de máximo equilibrio. En el caso de la instrumentista, debido a que su campo de trabajo ha de estar unos 10 cm por encima del campo de trabajo del odontólogo, su taburete llevará adosado un aro que sirva para apoyar los pies y mantener, así, la posición de máximo equilibrio (Osorio R. Toledano M, Osorio E. Enfermedades profesionales. Sistema músculo-esquelético (III). Análisis de la postura en el ejercicio de la práctica dental. Archivos de Odontostomatología 1994; 10(3): 132-8.).

Uno de los textos que más atención han prestado al diseño de los taburetes dentales ha sido el de Osborne (Osborne DJ. Ergonomía en acción. La adaptación del medio de trabajo al hombre. México: Trillas, 1987). Los patrones dimensionales que propone este autor, así como los consultados en la literatura, se refieren a los siguientes apartados:

Altura del asiento: la altura del asiento se ajusta correctamente cuando los muslos del individuo que se sienta están horizontalmente, la parte inferior de las piernas está vertical y los

pies descansan de manera plana en el piso. En esta premisa coinciden la práctica totalidad de los autores (Paul JE. A Manual of Four-Handed Dentistry. Chicago: Quintessence, 1980., Osborne DJ. Ergonomía en acción. La adaptación del medio de trabajo al hombre. México: Trillas, 1987, Grandjean E. Ergonomics in the home. London: Taylor and Francis, 1973.). Todos ellos proponen que los asientos de trabajo debieran hacerse con el fin de permitir adaptar la altura del asiento a las necesidades del trabajador. Osborne (Osborne DJ. Ergonomía en acción. La adaptación del medio de trabajo al hombre. México: Trillas, 1987) sugiere que la altura del asiento esté entre 43 y 50 cm. Grandjean (Grandjean E. Ergonomics in the home. London: Taylor and Francis, 1973.) argumenta que la altura óptima para un asiento de trabajo puede decidirse sólo en relación con la altura de la superficie de trabajo; sugiere que debiera ser entre los 24 y los 30 cm por debajo de la superficie de trabajo. Chasteen (Chasteen JE. Principios de clínica odontológica. México: Manual Moderno, 1986) propone los valores de 35-52 cm, ajustables mediante palanca hidráulica situada alrededor del asiento.

Ancho del asiento. Osborne (Osborne DJ. Ergonomía en acción. La adaptación del medio de trabajo al hombre. México: Trillas, 1987.) propone un ancho entre 43 y 45 cm, apropiado esta dimensión al ancho de la cadera.

Profundidad del asiento. La importancia de la profundidad apropiada del asiento es asegurar que todos los individuos que potencialmente se sentarán en él puedan apoyar el área lumbar en el respaldo. Osborne (Osborne DJ. Ergonomía en acción. La adaptación del medio de trabajo al hombre. México: Trillas, 1987.) propone una profundidad ideal entre 35 y 40 cm. Grandjean (Grandjean E. Ergonomics in the home. London: Taylor and Francis, 1973.) estima en 35 cm la profundidad mínima de los asientos de trabajo. Sin embargo, Tanner (Tanner J. Cómo vencer el dolor de espalda. Guía práctica para su prevención y tratamiento. Madrid: Temas de Hoy, 1987.) sostiene que la profundidad del asiento debe ser lo suficiente para soportar la longitud total de los muslos y permitir que la espalda alcance el respaldo.

Angulo del asiento. Este parámetro es el formado por la superficie del asiento con el plano horizontal. Osborne (Osborne DJ. Ergonomía en acción. La adaptación del medio de trabajo al hombre. México: Trillas, 1987.) propone menos de 3 grados para este ángulo. Anderson (Anderson y cols. The sitting posture: an electromyographic and discometric study. Orthopedic Clinics of North America 1975; 6: 105-120.) apoya la tesis de dotar con 20 grados tal angulación, tras haber medido la actividad de los músculos de la espalda a diferentes ángulos.

Mandal (Mandal AC. Work chair with tilting seat. Ergonomics 1976, Willis DO, Kincheloe JE. Teaching dental students mirror vision skills. Journal Dental Education 1983; 47, 5: 411-16.: 157-164.) midió la distribución de presión obtenida sobre el asiento y el grado hasta el que se expanden los músculos dorsales, para lo cual usó cinco combinaciones de ángulos de superficie de

asiento y de postura de sentado; sus resultados indican menos alargamiento de los músculos y mas distribución de presión cuando se usan las superficies de asiento inclinadas hacia adelante (15°) que cuando los asientos están inclinados hacia atrás. Este autor sugiere que la inclinación anterior del ángulo de trabajo ha de tratarse con cierta cautela, pues esto tendería a desestabilizar el cuerpo e incrementar la tendencia a resbalarse hacia adelante; además, las ventajas del apoyo del respaldo serían menos evidentes, por lo que otros músculos podrían sobrecargarse para compensar la carga reducida de los músculos dorsales.

Altura y ancho del respaldo. La función principal del respaldo es mantener relajada la columna vertebral cuando se está en posición de sentado. Para que el sacro y región glútea que sobresalga de la silla se pueda acomodar, mientras al mismo tiempo se permita a la región lumbar ajustarse firmemente en el respaldo, muchos autores sugieren que éste debiera tener un área abierta o retroceder por encima de la superficie del asiento; se requeriría un espacio de por lo menos 12,5 a 20 cm para acomodar los glúteos de esta manera. En estos casos, los respaldos pequeños que sólo apoyen a la región lumbar son los sugeridos por muchos autores. Osborne (Osborne DJ. Ergonomía en acción. La adaptación del medio de trabajo al hombre. México: Trillas, 1987.) propone una altura de 48 a 63 cm y una anchura de 35 a 48 cm. Tanner (Tanner J. Cómo vencer el dolor de espalda. Guía práctica para su prevención y tratamiento. Madrid: Temas de Hoy, 1987.) defiende que el respaldo ha de ser recto pero ligeramente curvado para apoyar el arco natural de la espalda lumbar y debe ser lo suficientemente ancho y alto para sujetar el ancho total de los hombros. Grandjean (Grandjean E. Ergonomics in the home. London: Taylor and Francis, 1973) sugiere que el respaldo tenga una ligera inclinación hacia atrás en la parte superior, y una inclinación anterior en la porción más inferior.

Angulos del respaldo. Desde el punto de vista ortopédico, el ángulo apropiado sería de 115 grados, el cual, según Keegan y Radke (Keegan JJ y Radke AO. Designing vehicle seats for greater comfort. SAE Journal 1964; 72: 50-55.) es el más cercano a la forma lumbar normal; sin embargo, en estudios ulteriores se ha encontrado consistentemente que un ángulo menos obtuso es más confortable. Osborne (Osborne DJ. Ergonomía en acción. La adaptación del medio de trabajo al hombre. México: Trillas, 1987.) propone un ángulo de 103 a 112 grados para silla de trabajo y Grandjean (Grandjean E. Ergonomics in the home. London: Taylor and Francis, 1973), un ángulo de 101-104° para leer y 105-108 para descansar.

Acojinado y tapizado. La importancia del acojinado la demostraron Branton y Grayson (Branton P, Grayson G. An evaluation of train seats by an observation of sitting behaviour. Ergonomics 1967; 10: 35-51) en un estudio observacional de individuos sentados en dos tipos de asientos de trenes; el tipo y la fuerza de los resortes del acolchonado de los asientos difería. Uno proporcionaba una sensación, subjetiva, de suavidad, mientras que el otro parecía firme. Los autores

concluyeron que, no sólo resulta más cómodo el asiento más firme, sino que, también, es más saludable.

El acolchonado tiene dos funciones: ayuda a distribuir las presiones sobre las tuberosidades isquiáticas y glúteos, y permite adoptar al cuerpo una postura estable.

Las observaciones de Kroemer y Robinette (Kroemer KHE, Robinette JC. Ergonomics in the desing of office furniture: A review of european literature. AMRL-TR 1968; 68-80) coinciden con las de Branton (Branton P, Grayson G. An evaluation of train seats by an observation of sitting behaviour. Ergonomics 1967; Battie et al. Anthropometric and clinical measures as predictors of back pain compleints in industry: a prospective study. J Spinal Disord. 1990; 3,3:195-204.: 35-51.) y añaden que debe tenerse cuidado con los tapizados muy suaves que permitan a los músculos y glúteos hundirse profundamente en el acolchonado. Si esto ocurre, añaden los autores, todas las áreas del cuerpo que se ponen en contacto con el asiento quedan totalmente comprimidas, lo cual ofrece muy poca oportunidad, al que se sienta, de ajustar su posición para recuperar el descanso de la presión.

Respecto al forro o tapiz del asiento, los aspectos importantes son la habilidad para disipar el calor y la humedad generada por el cuerpo sentado, y su habilidad para resistir el movimiento de resbalar hacia adelante, que es natural al cabo de cierto tiempo; para ambos criterios existen técnicas adecuadas tanto termales como mecánicas que permiten al diseñador hacer las mediciones apropiadas.

Explicación de la invención

Después de haber experimentado las diversas opciones que dan los distintos autores antes mencionados, así como las propias experiencias, se han elegido las mejores medidas y ángulos para los diferentes elementos. Se trata de un taburete de proporciones reducidas para asiento del odontólogo y personal auxiliar.

El taburete ergonómico dental consta de un asiento regulable en altura y un respaldo, en relación de 90°, y apoyado en 5 patas con sistema de giro sobre bolas. Mediante este taburete se puede conseguir un equilibrio ergonómico en la postura de trabajo.

Breve descripción de los dibujos

Para la mejor comprensión de cuanto queda descrito en la presente memoria, se acompañan 2 dibujos descriptivos de la invención.

La figura 1 representa el taburete indicado para el odontólogo y en la figura 2 se representa el de su ayudante. Las indicaciones acotadas sirven para ambos, al ser similares, excepto en la disposición del aro para apoyo de los pies del ayudante situado a 9 cm y a 24 cm en el del odontólogo.

Descripción de una realización preferida

Los taburetes referidos deberán ser realizados en materiales con suficiente resistencia y con la técnica propia de este sector, teniendo en cuenta los diferentes ángulos y distancias que se relacionan:

* *Altura del asiento* (1) Ajustable para conseguir que las rodillas formen un ángulo recto.

Se han establecido los límites de la regulación entre 43 y 63 cm para el odontoestomatólogo y 10 cm más para el ayudante.

Para conseguir una alta estabilidad, así como una rápida regulación, la tuerca (2) tiene 10 cm de longitud y doble entrada con un paso de 4 mm en rosca de perfil trapezoidal.

* *Ancho del asiento* (1) Para facilitar el acceso y asegurar el correcto posicionamiento cada vez que se acceda a él se ha optado por el tipo redondo con un diámetro de 27 cm.

* *Profundidad del asiento* (1) La distancia entre el borde del asiento y la vertical del borde del respaldo (3) es de 4 cm para conseguir el mejor apoyo de la región lumbar.

* *Angulo del asiento*.- El plano que forma el asiento es paralelo con relación al suelo.

* *Altura y ancho del respaldo*. (3) El respaldo

está formado por una superficie ligeramente acolchada y con unas medidas de 18 por 35 cm, siendo la altura entre la parte superior del mismo y el plano superior del asiento de 27 cm.

* *Angulos del respaldo*.- El ángulo que forman el respaldo y el asiento es de 90°.

* *Acojinado y tapizado*.- El acolchado tiene un grosor de 5 cm del tipo semiduro, recubierto por un tapizado transpirable y antideslizante.

* *Patas y ruedas*. (4) El número de patas de la silla es de 5 para conseguir una mayor estabilidad en los desplazamientos que se realizan. Para que estos desplazamientos se lleven a cabo con el menor esfuerzo posible las patas están asentadas sobre bolas de un diámetro aproximado de 4 cm que a su vez giran sobre bolas de cojinete.

5

10

15

20

25

30

35

40

45

50

55

60

65

REIVINDICACIONES

1. Taburete ergonómico dental **caracterizado** por disponer de un sistema de ajuste de altura mediante rosca de doble entrada y disponer de un sistema de apoyo de cinco ruedas por sistema de bolas.

2. Taburete ergonómico dental, según reivindicación 1, **caracterizado** por la especial disposición del asiento y del respaldo para conseguir el

equilibrio músculo-esquelético, que comprende un tamaño reducido del asiento y permite el apoyo exclusivo de la región glútea posterior para que la columna vertebral permanezca erguida durante la fase de trabajo del odontólogo y su ayudante.

3. Taburete ergonómico dental, según reivindicación 1 y 2 **caracterizado** por una altura y tamaño ideal, con respecto a la persona que lo usa, así como por disponer de una angulación de 90° entre ambos apoyos (asiento y respaldo).

5

10

15

20

25

30

35

40

45

50

55

60

65

fig. 1

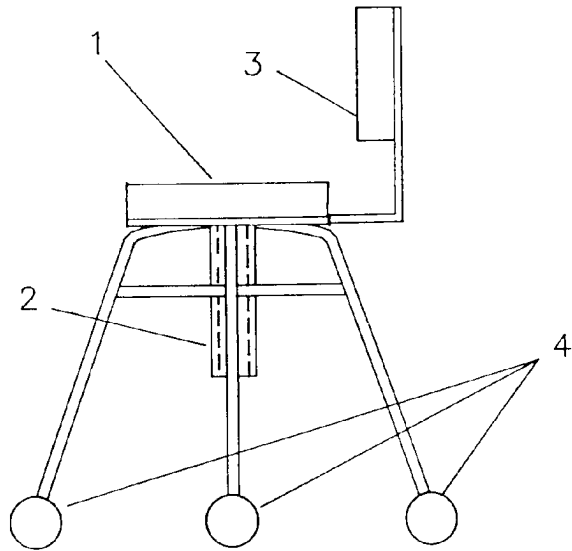
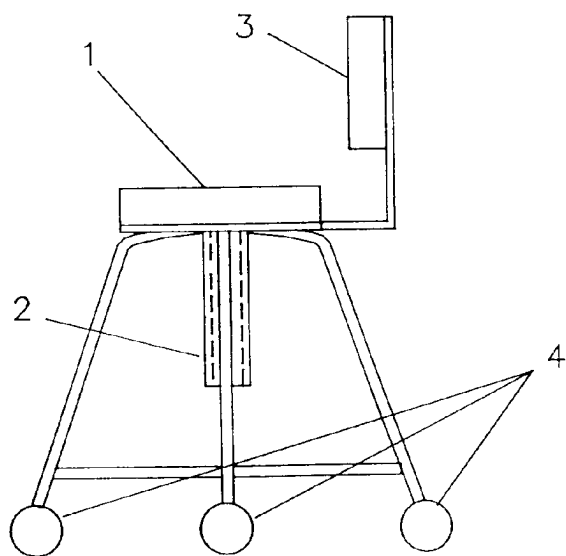


fig. 2



0 10 cm.



Escala



INFORME SOBRE EL ESTADO DE LA TECNICA

⑤ Int. Cl.⁶: A47C 9/00, 3/24

DOCUMENTOS RELEVANTES

Categoría	Documentos citados	Reivindicaciones afectadas
Y	ES 132717 I (AMAT MUEBLES PARA COLECTIVIDADES, S.A.) 01.07.1994, Serie B, descripción, líneas 1-7; figura B.	1
Y	DE 3117666 A1 (SITAG SITZMOEBEL) 12.11.1982, resumen.	1
Y	ES 106827 U (PARAVISINI PARRA, J.) 11.06.1964, página 1, líneas 8-11.	1
A	FR 2694188 A3 (CASTELLINI S.P.A.) 04.02.1994, página 1, líneas 12-25.	1
A	ES 1023430 U (MEDIERO CLEMENTE, J.I.) 01.07.1993, página 7, líneas 17-24.	2,3
A	ES 2070024 B1 (MACIAS SANTA CRUZ, M.A.) 16.05.1995, reivindicación 1.	3

Categoría de los documentos citados

X: de particular relevancia

Y: de particular relevancia combinado con otro/s de la misma categoría

A: refleja el estado de la técnica

O: referido a divulgación no escrita

P: publicado entre la fecha de prioridad y la de presentación de la solicitud

E: documento anterior, pero publicado después de la fecha de presentación de la solicitud

El presente informe ha sido realizado

para todas las reivindicaciones

para las reivindicaciones n.º:

Fecha de realización del informe

30.03.99

Examinador

A. Martín-Falquina Garre

Página

1/1