



OFICINA ESPAÑOLA DE
PATENTES Y MARCAS

ESPAÑA



①① Número de publicación: **2 119 694**

②① Número de solicitud: 9601791

⑤① Int. Cl.⁶: G01K 17/00

①②

PATENTE DE INVENCION

B1

②② Fecha de presentación: **09.08.96**

④③ Fecha de publicación de la solicitud: **01.10.98**

Fecha de concesión: **29.03.99**

④⑤ Fecha de anuncio de la concesión: **16.05.99**

④⑤ Fecha de publicación del folleto de patente:
16.05.99

⑦③ Titular/es:
**Consejo Superior de Investigaciones Científicas
Serrano, 117
28006 Madrid, ES
Universidad de Salamanca**

⑦② Inventor/es: **Vicente Hernández, M. Angeles;
Tapia Cid, Miguel;
Iñigo Iñigo, Adolfo Carlos y
Rives Arnau, Vicente**

⑦④ Agente: **No consta**

⑤④ Título: **Procedimiento de medida de flujos energéticos a partir de materiales heterogéneos.**

⑤⑦ Resumen:

Procedimiento de medida de flujos energéticos a partir de materiales heterogéneos.
Procedimiento basado en la captación de energía de una superficie de un material que se realiza mediante células recubiertas con una capa de material, lo más fina posible, y se colocan sobre un bloque del mismo material. El contacto entre la célula y la piedra se realiza con una interfase de un material de elevada conductividad térmica, tal como óxido de zinc mezclado con silicona. Una serie de sensores situados respectivamente en la superficie externa de la piedra, en contacto con la célula y en el interior del bloque de piedra a distintas profundidades, detecta el paso de la energía a través del material objeto de estudio.

ES 2 119 694 B1

Aviso: Se puede realizar consulta prevista por el artº 37.3.8 LP.

DESCRIPCION

Procedimiento de medida de flujos energéticos a través de materiales heterogéneos.

Sector de la técnica

Tecnología Física. Dispositivo para determinar flujos de calor e incidencia en las características de un material heterogéneo.

Estado de la técnica

En el mercado existen numerosos sensores de temperatura y células de flujo, pero del empleo combinado que aquí se propone no nos consta la existencia.

Unos están adaptados para la determinación de la temperatura de superficies calientes. "Procedimiento y dispositivo para determinar la temperatura de una superficie caliente", (USS Engineers and Consultants INC).

Bajo el título de "sensor de temperatura" aparecen: "Temperature Sensor", (Arnheiter, Bernd); "Temperatura Sensor", (TELEFUNKEN); "Sensor de Temperatura" (FRAUNHOFER-GESELLSCHAFT); "Temperature Sensing Device", (JUNKOSHA CO), "Electrical Condition Sensor", (HONEYWELL B.V.); "Temperature Sensor with Thermistor and method of making it" (JAEGER).

Medidores de flujo aparecen: "Flow Measuring Apparatus" (THE FOXBORD COMPANY); "Calorimetric Flow Monitor", (KOBOLD, KLAUS).

Breve descripción de la invención

Sistema adaptado para determinar de forma continua la captación de energía por la superficie de materiales heterogéneos (piedras empleadas en construcción) y el flujo de la misma a través de dichos materiales.

El sistema adaptado para este fin, consta de una célula de flujo situada sobre un bloque del material pétreo a estudiar y cubierta con una fina lámina del mismo (el contacto entre la piedra y la célula se realiza a través de una interfase de un material de elevada conductividad térmica) y de una serie de termistores situados, uno en contacto directo con la célula y otros en la superficie externa y el interior del bloque pétreo a distintas profundidades. Las salidas de todos los sensores (célula de flujo y termistores de temperatura) están conectadas a un sistema automático de recogida de datos.

Simultáneamente, y también de forma continua, se determinan la temperatura y humedad relativa del ambiente exterior mediante un sistema autónomo, con las salidas conectadas, así mismo, a la estación de recogida de datos. La información acumulada por la estación de datos es vaciada periódicamente a un ordenador para su análisis estadístico.

Descripción detallada de la invención

La determinación de la captación de energía por una superficie suele realizarse empleando células de flujo. Habitualmente para adaptarlas a las condiciones de la superficie a estudiar se pintan del color de la misma, pero reproducir las condiciones superficiales de un material heterogéneo como un granito (por ejemplo) es imposible dadas las distintas condiciones de color, brillo, porosidad etc de sus componentes (láminas de mica, cristallitos de cuarzo, feldespatos etc). Para resolver el problema se propone recubrir las células con una capa del material lo más fina posible y colocarlas sobre un bloque del mismo material. El contacto entre la célula y la piedra se realiza con una interfase de un material de elevada conductividad térmica (óxido de zinc mezclado con silicona). Una serie de sensores situados respectivamente en la superficie externa de la piedra, en contacto con la célula y en el interior del bloque de piedra a distintas profundidades (fijas), permite detectar el paso de la energía a través del material objeto de estudio.

Los sensores de flujo de calor utilizados son de la casa EKO INSTRUMENTS TRADING CO., LTD., modelo MF-130. Las principales especificaciones de los mismos son las siguientes:

Tamaño:	310 x 310 x 1.5 mm
Sensibilidad:	0.06 mV/W.m ⁻²
Coef. de Temp.:	0.27%/°C
Resist. Int.:	30 W
Temp. Op.:	-50 a 120°C
Resist Térmica:	4.7 m ² °C/W
Peso:	220g

El sistema se completa con un sensor que determina, también de forma continua, las condiciones ambientales externas (humedad relativa y temperatura ambientales), como se detalla en el esquema adjunto.

Los sensores de temperatura son termistores UNIDATA, modelo 15 K, rojo.

La información proporcionada por los distintos elementos (célula y sensores) se recoge en un sistema de almacenamiento de datos, del que se extraen periódicamente con un ordenador.

El análisis de la información acumulada permite conocer la respuesta de un material de este tipo a las variaciones ambientales externas y por ende a sus características como aislante o acumulador de energía, datos de sumo interés para predecir su comportamiento como material de construcción y/o ornamentación y su resistencia a la degradación en zonas sometidas a variaciones térmicas bruscas.

REIVINDICACIONES

1. Procedimiento de medida de flujos energéticos a través de materiales heterogéneos, **caracterizado** porque la captación de energía de una superficie de un material se realiza mediante células que se recubren con una capa del materia, lo más fina posible, y se colocan sobre un bloque del mismo material, así que el contacto entre la célula y la piedra se realiza con una interfase de un material de elevada conductividad térmica, tal como óxido de zinc mezclado con silicona, y una serie de sensores situados respectivamente en la superficie externa de la piedra, en contacto con la

célula y en el interior del bloque de piedra a distintas profundidades, detecta el paso de la energía a través del material objeto de estudio.

2. Procedimiento según reivindicación 1 **caracterizado** porque el sistema se completa con un sensor que determina, también de forma continua, las condiciones ambientales externas (humedad relativa y temperatura ambientales).

3. Un procedimiento según reivindicaciones anteriores **caracterizado** porque la información proporcionada por los distintos elementos (célula y sensores), se recoge en un sistema de almacenamiento de datos para su tratamiento con ordenador.

5

10

15

20

25

30

35

40

45

50

55

60

65

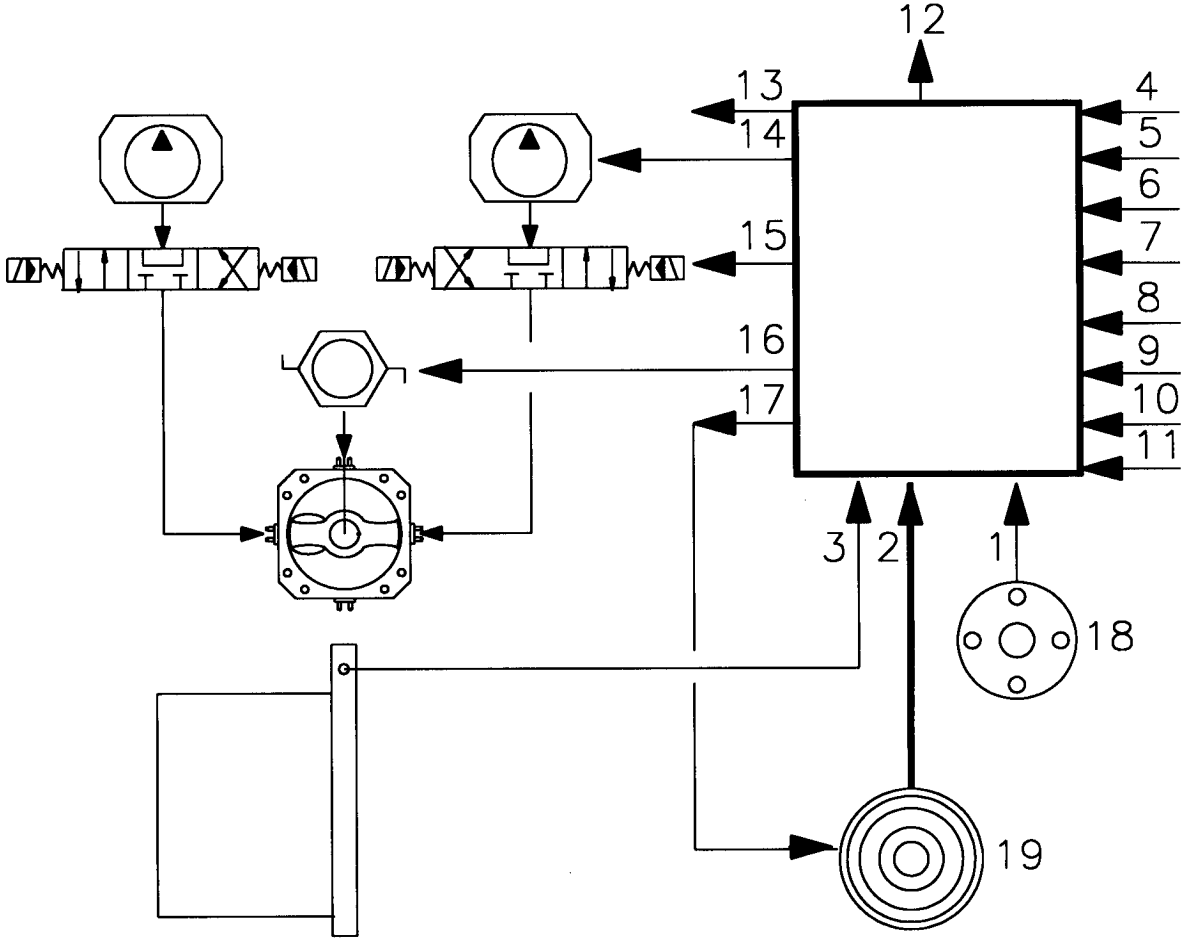


FIGURA 3

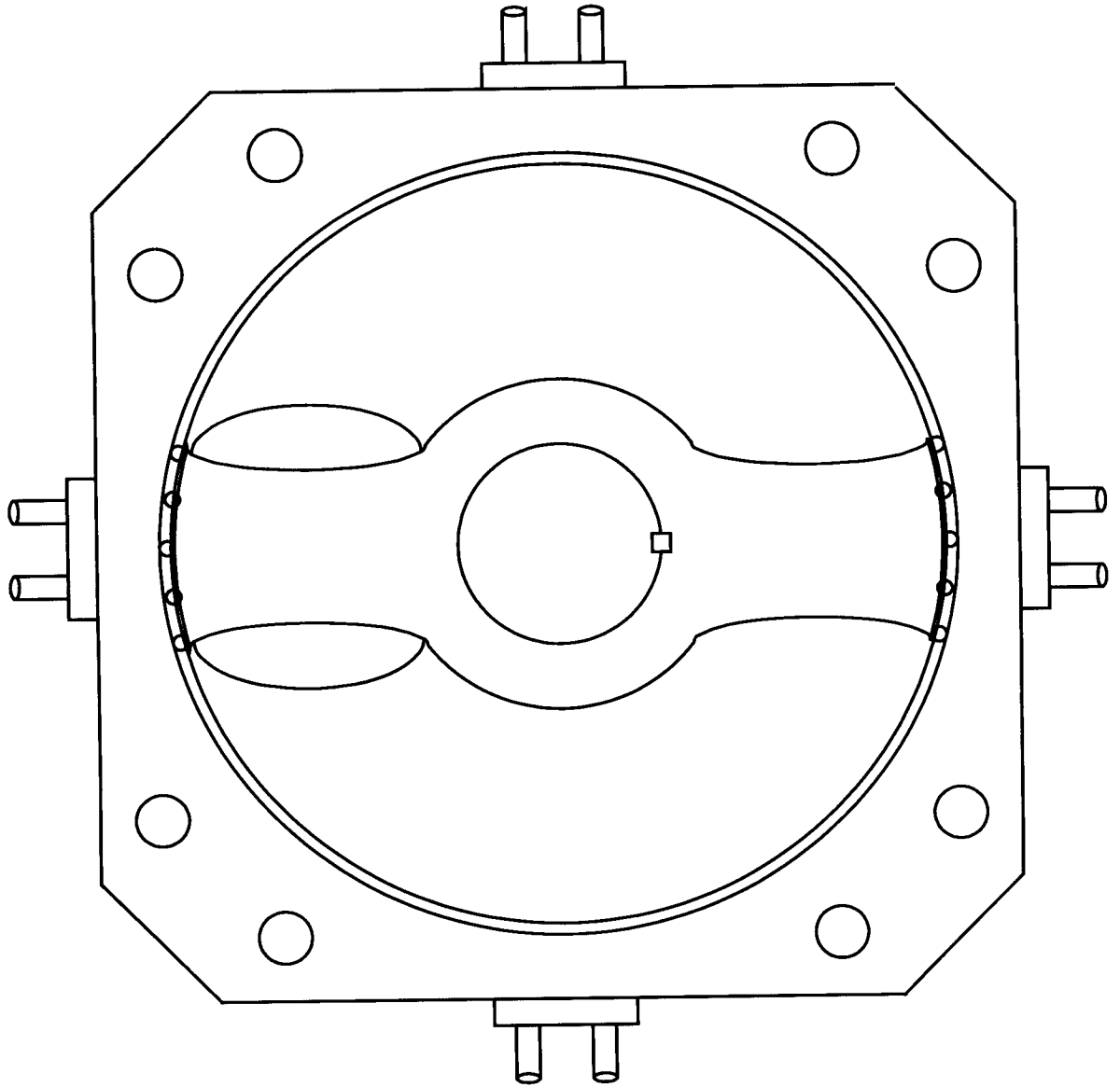


FIGURA 4

CONTROLADOR AUTOMATICO DE GOBIERNO. C.A.G.

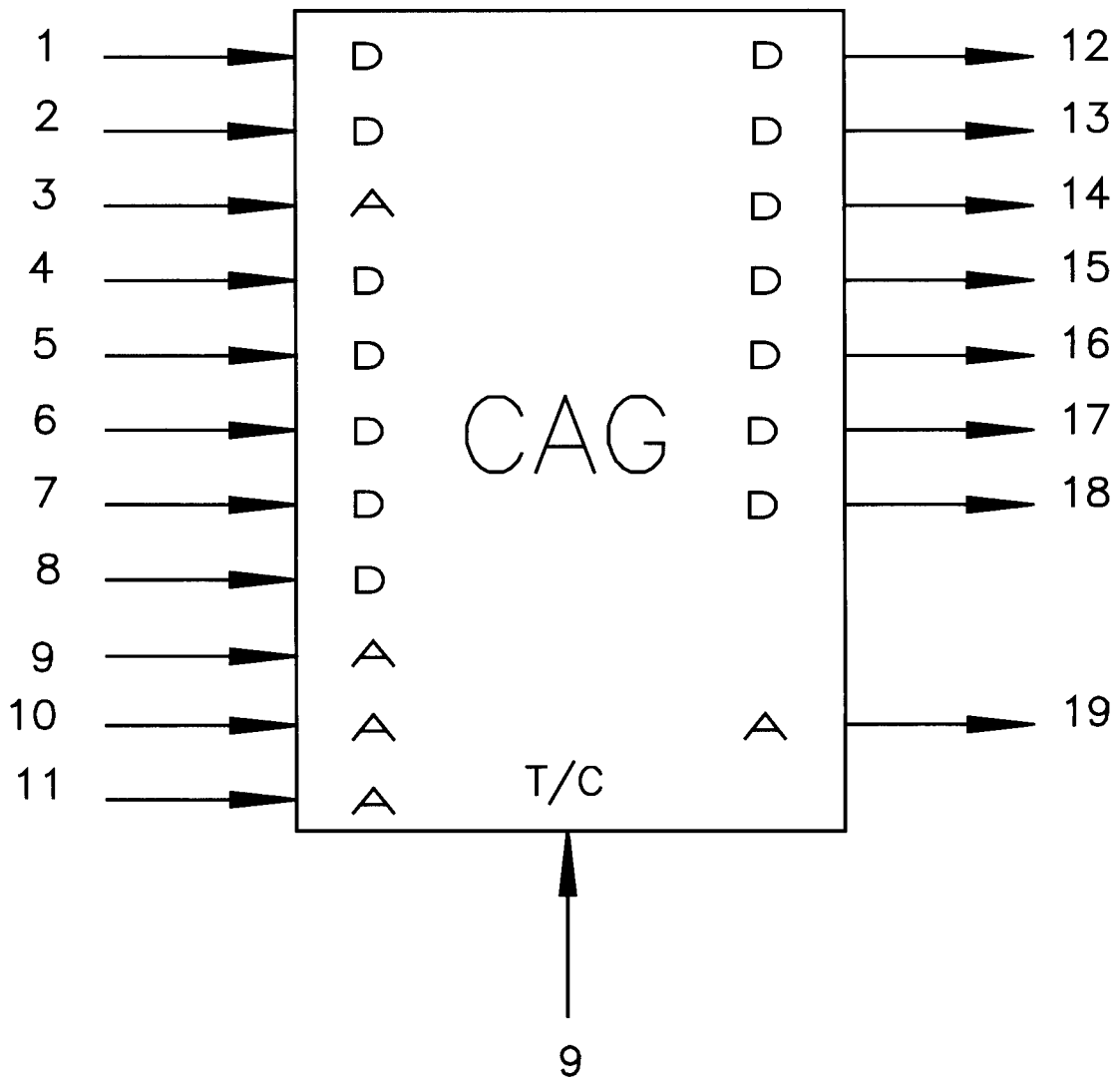


FIGURA 5



INFORME SOBRE EL ESTADO DE LA TECNICA

⑤ Int. Cl.⁶: G01K 17/00

DOCUMENTOS RELEVANTES

Categoría	Documentos citados	Reivindicaciones afectadas
X	DE-3822164-A (COM GESELLSCHAFT FÜR COMPUTERORIENTIERTE MESSTECHNIK) 11.01.1990	1
Y	* Columna 2, líneas 16-43 *	2,3
A	WO-9108427-A (SUPER S.E.E.R. SYSTEMS INC.) 13.06.1991	1
	* Página 9, líneas 6-8 *	
Y	ES-8707792-A (CONSEJO SUPERIOR DE INVESTIGACIONES CIENTIFICAS) 01.11.1987	2,3
	* Página 2, líneas 1-23 *	
X	FR-2716534-A (UNIVERSITÉ DE NANTES) 25.08.1995	1
	* Página 2, líneas 12-23 *	
A	US-5020919-A (WERNER E. SUOMI) 04.06.1991	1
	* Columna 2, líneas 29-44 *	

Categoría de los documentos citados

X: de particular relevancia

Y: de particular relevancia combinado con otro/s de la misma categoría

A: refleja el estado de la técnica

O: referido a divulgación no escrita

P: publicado entre la fecha de prioridad y la de presentación de la solicitud

E: documento anterior, pero publicado después de la fecha de presentación de la solicitud

El presente informe ha sido realizado

para todas las reivindicaciones

para las reivindicaciones n.º:

Fecha de realización del informe

19.08.98

Examinador

S. Fernández Díez-Picazo

Página

1/1