

OFICINA ESPAÑOLA DE PATENTES Y MARCAS

ESPAÑA

11) Número de publicación: **2 117 946**

21) Número de solicitud: 9601383

51) Int. Cl.⁶: H02M 1/12

H02M 3/335

12)

PATENTE DE INVENCION

B1

22) Fecha de presentación: **20.06.96**

43) Fecha de publicación de la solicitud: **16.08.98**

Fecha de concesión: **10.02.99**

45) Fecha de anuncio de la concesión: **01.04.99**

45) Fecha de publicación del folleto de patente: **01.04.99**

73) Titular/es: **Alcatel Standard Eléctrica, S.A.**
C/ Ramírez de Prado, 5
28045 Madrid, ES

72) Inventor/es: **Sebastián Zúñiga, Javier;**
Villegas Sáiz, Pedro;
Hernando Alvarez, Marta María;
Ollero Velasco, Salvador y
Cruz Moreno, Enrique de la

74) Agente: **Ungría López, Javier**

54) Título: **Dispositivo convertidor de corriente alterna/continua.**

57) Resumen:

Dispositivo convertidor de corriente alterna-continua.

Dispositivo convertidor de corriente alterna-continua que comprende dos etapas en cascada. La primera etapa está formada por un rectificador (R) de onda completa y un módulo corrector del factor de potencia (PFP) que tiene dos salidas que se conectan a la segunda etapa que es un convertidor de corriente continua-continua (DC) que regula la tensión de salida (VO). El módulo corrector (PFP) tiene una primera salida con una primera señal de tensión (V1) que es mayor que la tensión de salida (VO) del convertidor de corriente continua-continua (DC), y una segunda salida con una segunda señal de tensión (V2) que es menor que dicha tensión de salida (VO).

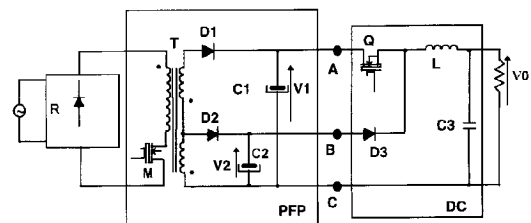


Fig. 1

ES 2 117 946 B1

Aviso: Se puede realizar consulta prevista por el artº 37.3.8 LP.

DESCRIPCION

Dispositivo convertidor de corriente alterna-continua.

Objeto de la invención

El cumplimiento de la norma IEC 555-2 (IEC 1000-3-2) por parte de los convertidores de corriente alterna-continua, requiere que éstos reduzcan la inyección de armónicos en la red de corriente alterna, los cuales degradan la calidad de ésta.

El dispositivo convertidor de corriente alterna-continua de la invención corrige el factor de potencia y es de especial aplicación, pero no exclusiva, en sistemas de comunicaciones donde se requieren convertidores con buen rendimiento, ligeros, de reducidas dimensiones y bajo coste.

Estado de la técnica

Para cumplir con lo establecido en la normativa vigente, se implementa la configuración de potencia conocida, por ejemplo, por el artículo "DESIGN OF A SIMPLE HIGH-POWER-FACTOR RECTIFIER BASED ON THE FLYBACK CONVERTER", de Robert Erickson, Michael Madigan y Sigmund Singer, Proceedings of the Fifth Annual IEEE Applied Power Electronics Conference and Exposition (APEC'90), 11-16 Marzo 1990, Los Angeles, California, Estados Unidos, páginas 792 a 801.

En dicho artículo se describe una configuración de un convertidor de corriente alterna-continua con dos etapas en cascada, en el cual la primera etapa hace la conversión de corriente alterna-continua y asegura un buen factor de potencia y la segunda etapa es un convertidor de corriente continua-continua que regula la tensión y corriente de salida.

La configuración del convertidor de corriente continua-continua hace que los componentes del mismo soporten una elevada sollicitación de tensión sobre todo los de la segunda etapa, ya que tienen que soportar toda la tensión de salida de la primera etapa del convertidor de corriente alterna-continua. El empleo de componentes de tensión elevada implica un coste mayor del convertidor de alterna-continua.

Asimismo, dichos componentes tienen una resistencia de conducción más elevada, por lo cual las pérdidas de conducción son mayores y el rendimiento del convertidor se ve penalizado.

Se busca obtener un convertidor de corriente alterna-continua de dos etapas en cascada en el cual la primera etapa se encargue de obtener un factor de potencia próximo a la unidad y la segunda etapa proporcione a la carga energía continua, con bajo rizado de tensión, buena respuesta dinámica, y, además, que el convertidor de dos etapas presente un alto rendimiento en su conjunto, junto a un coste bajo.

Caracterización de la invención

El dispositivo convertidor de corriente alterna-continua de la invención está constituido por dos etapas conectadas en cascada, donde la primera etapa se encarga de asegurar un factor de potencia próximo a la unidad y está formado por un rectificador de onda completa que está conectado a un módulo corrector del factor de potencia que tiene dos salidas que se conectan a la segunda etapa

que está constituida por un convertidor de corriente continua-continua y cuya salida, que tiene la tensión regulada, está conectada a la carga.

El módulo corrector del factor de potencia comprende un convertidor reductor-elevador (flyback), cuyo transformador tiene un devanado primario y dos devanados secundarios que forman las dos salidas del módulo, donde las tensiones de cada una de las salidas son diferentes, de tal manera que la tensión de salida del convertidor de corriente continua-continua es mayor que una de las tensiones del módulo corrector del factor de potencia y menor que la otra salida del mismo módulo.

Consecuentemente, al implementar esta configuración en el dispositivo convertidor, los componentes del convertidor de corriente continua-continua soportan una sollicitación de tensión menor, ya que sólo tienen que soportar la diferencia que hay entre las tensiones de salida del módulo corrector; además, esta diferencia de tensión es independiente de la tensión de salida.

Además, se pueden usar componentes de menor tensión y, consecuentemente, de menor resistencia de conducción por lo cual las pérdidas de conducción en el convertidor de corriente-continua se reducen, así como las de conmutación por ser las tensiones conmutadas menores. Por tanto, el rendimiento del dispositivo convertidor es alto.

Otra ventaja que presenta el convertidor de corriente continua-continua es que su filtro LC es de pequeño tamaño ya que la onda que tiene que filtrar tiene una componente de alterna pequeña; por tanto el tamaño y peso del dispositivo convertidor en su conjunto se ve reducido.

Consecuentemente, el coste del dispositivo convertidor de corriente continua-continua es menor.

Breve enunciado de las figuras

Una explicación más detallada de la invención se da en la siguiente descripción basada en las figuras adjuntas en las que:

- la figura 1 muestra un diagrama eléctrico del dispositivo convertidor de corriente alterna-continua de acuerdo con la invención, y

- la figura 2 muestra una aproximación a un circuito equivalente de la segunda etapa del dispositivo convertidor de corriente alterna-continua de acuerdo con la invención.

Descripción de la invención

El dispositivo convertidor de corriente alterna-continua de la invención, ver figura 1, presenta la configuración de un convertidor de dos etapas en cascada, donde la primera etapa está constituida por un rectificador R de onda completa que se conecta a la red de alterna y obtiene una onda senoidal rectificadora que es la tensión de entrada de un módulo corrector del factor de potencia PFP con dos salidas.

Dicho módulo corrector PFP es un convertidor reductor-elevador, (flyback) que tiene un transformador T con un devanado primario conectado en serie a un elemento de conmutación M, y dos devanados secundarios que forman las dos salidas del módulo PFP. La primera salida, con una primera señal de tensión V1, está formada por los nodos A y C, y la segunda salida, con una se-

gunda señal de tensión V2, está formada por los nodos B y C. Cada una de las salidas tiene un elemento almacenador de energía, en este caso dos condensadores C1 y C2, respectivamente.

La segunda etapa del dispositivo convertidor se conecta a la primera etapa en los nodos A, B y C, comprendiendo dicha etapa un convertidor de corriente continua-continua DC cuya tensión de salida V0 está regulada, siendo entregada a la carga. Con dicha etapa se consigue una buena regulación estática y dinámica de la tensión de salida V0.

Las salidas de la primera etapa tienen cada una un diodo D1 y D2 respectivamente; cada uno de los ánodos de dichos diodos D1, D2 se conectan a un terminal de uno de los devanados del secundario, y sus cátodos se conectan a un terminal de uno de los condensadores C1, C2; los otros terminales de los condensadores C1, C2 se conectan al nodo C.

El elemento de conmutación M es accionado por un control de conmutación de tal manera que la corriente de entrada sigue la forma de onda de la tensión de entrada, típicamente una senoide, y, por tanto le permite corregir el factor de potencia para que éste sea próximo a la unidad.

Las relaciones de transformación del transformador T determinan las tensiones V1 y V2 de los condensadores C1 y C2. Estas relaciones de transformación se eligen de tal manera que las dos tensiones V1, V2 sean diferentes, de tal manera que la tensión de salida V0 del convertidor de corriente continua-continua DC es mayor que la tensión V2 y menor que la tensión V1 del módulo corrector PFP.

El convertidor de corriente continua-continua está formado por un elemento de conmutación Q cuyo terminal fuente está conectado al cátodo de un diodo D3 y a un terminal de una bobina L

que se conecta a un condensador C3 y forman un filtro LC, estando conectado el terminal libre del condensador C3 al nodo C del módulo corrector PFP.

El drenador del elemento Q está conectado al nodo A del módulo PFP. Por otro lado, el ánodo del diodo D3 está conectado al nodo B del módulo PFP.

Durante un periodo de conducción del elemento M, el transformador T almacena energía que liberan los devanados secundarios durante el periodo de no conducción de dicho elemento M. Dado que la tensión V2 es inferior a la tensión de salida V0 del convertidor de corriente DC, el elemento de conmutación Q es operado para que la energía que almacena el condensador C1 completamente en todo momento la energía que aporta el condensador C2.

La figura 2 muestra que la sollicitación de tensión que soportan los componentes del convertidor de corriente DC es la diferencia entre las tensiones de salida del módulo corrector PFP, siendo esta diferencia de tensión independiente de la tensión de salida V0.

Por ello, se pueden usar componentes de menor tensión en la implementación del convertidor de corriente DC y consecuentemente las pérdidas de conducción se reducen ya que la resistencia de conducción es menor, así como las pérdidas de conmutación. Por tanto, el rendimiento del dispositivo convertidor mejora notablemente.

El tamaño de la segunda etapa es menor ya que componentes de menor tensión tienen menor tamaño y, por otro lado, el filtro LC es de menor tamaño ya que la tensión de salida V0 tiene una gran componente de continua, por lo cual la señal que tiene que filtrar es pequeña y consecuentemente el tamaño del condensador C3 se ve reducido.

REIVINDICACIONES

1. Dispositivo convertidor de corriente alterna-continua que comprende dos etapas en cascada; en donde la primera etapa que está formada por un rectificador (R) de onda completa y un módulo corrector del factor de potencia (PFP) corrige el factor de potencia, y la segunda etapa es un convertidor de corriente continua-continua (DC) **caracterizado** porque el módulo corrector (PFP) tiene una primera salida con una primera señal de tensión (V1) que es mayor que la tensión de salida (V0) del convertidor de corriente continua-continua (DC), y una segunda salida con una segunda señal de tensión (V2) que es menor

que dicha tensión de salida (V0).

2. Dispositivo convertidor de corriente alterna-continua de acuerdo con la reivindicación 1, **caracterizado** porque el convertidor de corriente continua-continua (DC) incluye un elemento de conmutación (Q) cuya fuente está conectada al cátodo de un diodo (D3) y a un terminal de una bobina (L) que junto con un condensador (C3) forman un filtro LC, y donde el drenador del elemento de conmutación (Q) está conectado a uno de los nodos de salida (A) de la primera salida del módulo corrector (PFP), y el ánodo del diodo (D3) está conectado a uno de los nodos de salida (B) de la segunda salida del módulo corrector (PFP).

5

10

15

20

25

30

35

40

45

50

55

60

65

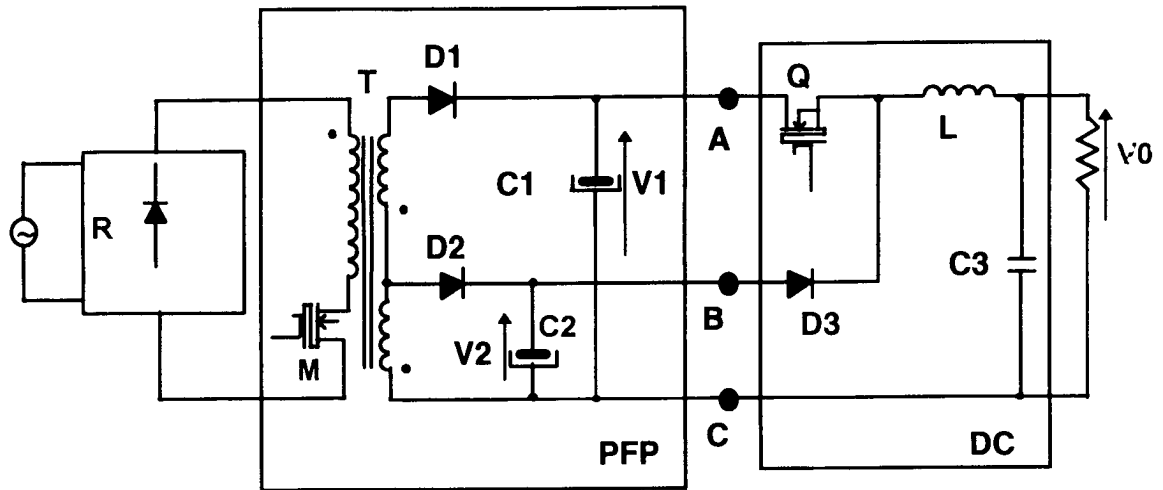


Fig. 1

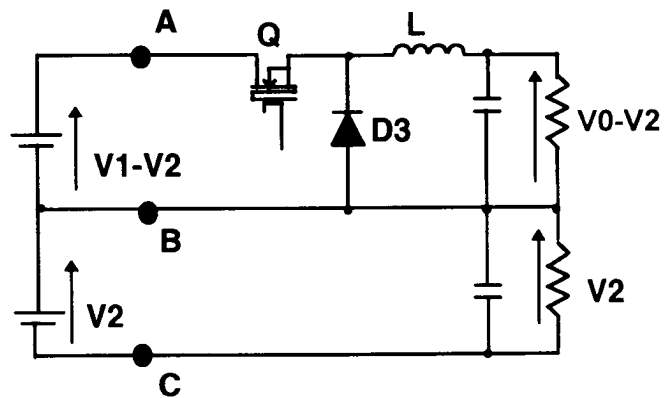


Fig. 2



INFORME SOBRE EL ESTADO DE LA TECNICA

⑤ Int. Cl.⁶: H02M 1/12, 3/335

DOCUMENTOS RELEVANTES

Categoría	Documentos citados	Reivindicaciones afectadas
A	ERICKSON et al. "Design of a Simple High-Power-Factor Rectifier Based on the Flyback Converter". Proceedings of the Fifth Annual Applied Power Electronics Conference and Exposition (APEC '90) 11-16, Marzo 1990. Los Angeles, California, Estados Unidos. Páginas 792-801	1
A	GB-2291287-A (HARRIS CORP.) 17.01.1996 * Todo el documento *	1
A	WATSON et al. "Characterization of an Active Clamp Flyback Topology for Power Factor Correction Applications". Proceedings of the Ninth Annual Applied Power Electronics Conference and Exposition (APEC '94) 13-17 de Febrero de 1994. Orlando. Florida. Estados Unidos. Volumen 1, páginas 412-418	1
A	J.A. COBOS et al. "Low Power and Low Output Voltage (3.3 V) AC/DC Converter with Power Factor Correction". Proceedings of the Sixth European Conference on Power Electronics and Applications. 19-21 de Septiembre de 1995. Sevilla. España. Volumen 2, páginas 301-306	1

Categoría de los documentos citados

X: de particular relevancia

Y: de particular relevancia combinado con otro/s de la misma categoría

A: refleja el estado de la técnica

O: referido a divulgación no escrita

P: publicado entre la fecha de prioridad y la de presentación de la solicitud

E: documento anterior, pero publicado después de la fecha de presentación de la solicitud

El presente informe ha sido realizado

para todas las reivindicaciones

para las reivindicaciones n.º:

Fecha de realización del informe

09.07.98

Examinador

A. López Alonso

Página

1/1