

OFICINA ESPAÑOLA DE
PATENTES Y MARCAS

ESPAÑA

① Número de publicación: **2 116 212**

② Número de solicitud: 9600300

⑤ Int. Cl.⁶: A01K 67/033

//A01G 13/10

⑫

PATENTE DE INVENCION

B1

② Fecha de presentación: **08.02.96**

④ Fecha de publicación de la solicitud: **01.07.98**

Fecha de concesión: **01.02.99**

④ Fecha de anuncio de la concesión: **01.03.99**

④ Fecha de publicación del folleto de patente:
01.03.99

⑦ Titular/es:

**Universidade de Santiago de Compostela y
en su Nombre y Representación el Rector
Centro de Transferencia de Tecnología
Avda. das Ciencias s/n
15706 Santiago de Compostela, Coruña, ES**

⑦ Inventor/es: **Iglesias Piñeiro, Francisco J. y
Castillejo Murillo, José**

⑦ Agente: **No consta**

⑤ Título: **Barrera o cerca eléctrica para moluscos terrestres (caracoles, babosas).**

⑤ Resumen:

Barrera o cerca eléctrica para moluscos terrestres (caracoles, babosas) caracterizada porque los elementos conductores de la electricidad se disponen sobre al menos dos planos espaciales diferentes que forman entre sí un ángulo agudo cuyo vértice queda orientado hacia el interior y hacia el suelo del recinto en el cual se desea mantener confinados a los moluscos. Los animales han de sortear dicho vértice para conseguir escapar. Este dispositivo tridimensional resulta más eficaz en su objetivo que las barreras o cercas eléctricas planas existentes hasta la actualidad, y tiene aplicación en helicultura, protección de los cultivos agrícolas y estudios científicos del comportamiento animal.

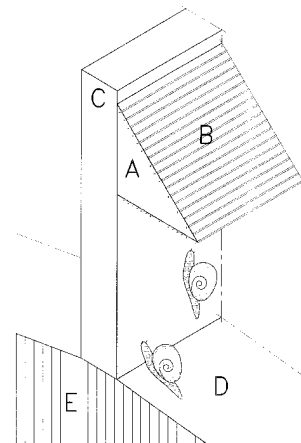


Figura 1

ES 2 116 212 B1

Aviso: Se puede realizar consulta prevista por el artº 37.3.8 LP.

DESCRIPCION

Barrera o cerca eléctrica para moluscos terrestres (caracoles, babosas), destinada a evitar la huida de los moluscos terrestres de aquellos lugares en los que se desea que permanezcan confinados, o a evitar su entrada en lugares no deseados. El dispositivo está formado por una serie de elementos conductores de la electricidad (hilos o láminas) que se disponen, paralelamente unos a otros y ligeramente separados, sobre al menos dos de las caras de un elemento aislante con forma de prisma recto de sección transversal triangular, de forma que los elementos conductores de la electricidad quedan situados en dos planos espaciales diferentes que forman entre sí un ángulo agudo. La barrera se coloca en tomo a todo el perímetro del recinto en el que se encuentran confinados los moluscos, sujetándola a la cara interna del muro de cierre de dicho recinto de tal forma que el vértice del ángulo que forman las dos caras sobre las que se disponen los elementos conductores de la barrera queda orientado hacia abajo. Los elementos conductores de la electricidad se conectan alternativamente a uno y otro borne de un generador de impulsos eléctricos de forma que, al intentar atravesar esta barrera, los moluscos se encuentran con una doble dificultad: la descarga eléctrica que reciben al tocar simultáneamente dos elementos conductores de distinta polaridad, y la dificultad física de superar un vértice agudo orientado hacia abajo.

El dispositivo se caracteriza por que los elementos conductores de la electricidad (hilos o láminas metálicas) se disponen en diferentes planos espaciales, y no en un mismo plano, como ocurre en los sistemas antifuga de este tipo existentes actualmente.

La especial disposición de los elementos conductores de la electricidad en la barrera resulta más eficaz en su objetivo que la disposición tradicional de hilos o láminas paralelas en un único plano. El dispositivo tiene aplicación en helicultura, la investigación científica del comportamiento de moluscos terrestres, y en la protección de los cultivos agrícolas.

La helicultura es una actividad zootécnica destinada a la producción de caracoles terrestres de interés comercial, en especial para el consumo humano. Los caracoles se albergan en el interior de edificios o naves de cría o también en parques al aire libre, pero en cualquier caso, siempre en el interior de un recinto que está rodeado de una barrera o cerca que han de sortear los caracoles para fugarse. Debido a que se trabaja con gran cantidad de individuos por metro cuadrado, los animales tienden a dispersarse huyendo de aquellos lugares en los que están confinados, ya sean mesas, estanterías o parques al aire libre. Tanto en el interior de edificios como al aire libre, los caracoles pueden albergarse en el interior de cajas de cualquier dimensión, construidas con diversos materiales, y provistas de tapas que evitan la fuga de los caracoles. Este sistema tiene como inconvenientes principales que en el interior de las cajas se crea un microclima especial de forma que las condiciones existentes en su interior son diferentes de las existentes en el entorno, y además las cajas

y las tapas dificultan la visualización y el acceso a su interior, haciendo que su manejo (limpieza, suministro de alimento y agua, control y renovación de los recipientes en los que los caracoles ponen sus huevos) sea muy incómodo.

En el caso de los parques al aire libre se han utilizado y continúan utilizándose diversos sistemas antifuga tales como rodear los parques de un foso de agua o rodearlos de alguna sustancia que resulte repulsiva para los caracoles como sal, ceniza, grasa o mezclas de estas sustancias. Estos sistemas tienen el inconveniente de que las distintas sustancias utilizadas se alteran con la lluvia o la humedad, perdiendo gran parte de su baja efectividad, y además causan la muerte de aquellos caracoles que comienzan a atravesar estas barreras y luego no son capaces ni de continuar ni de retroceder. También existen diversos sistemas antifuga mecánicos (Sistemas de cría en helicultura, Fontanillas Pérez, J. C. y García-Cuenca Ariati, I., Ediciones Mundi-Prensa, Madrid 1994. ISBN: 84-7114-503-0) que son generalmente cerramientos constituidos por mallas metálicas o de plástico con una o varias dobleces dirigidas hacia el interior del parque, y está bastante extendido el uso de la llamada "tela o malla italiana" (*L'élevage des escargots, production et préparation du Petit-Gris*, Chevallier, H., Editions du Point Vétérinaire, 25 rue Bourgeat, 94700 Maisons-Alfort, France, 1992, ISBN: 2-86326-095-2) que es una tela mosquitera provista de dos o más pliegues dirigidos hacia el interior del parque. El funcionamiento de estos sistemas mecánicos se basa en que cuando un caracol intenta bordear los pliegues de la tela no consigue la suficiente adherencia y se cae en el interior del parque.

Los sistemas eléctricos para evitar la fuga de los caracoles vienen utilizándose desde hace años (Cría del caracol, Rousselet, M., Ediciones Mundi-Prensa, Madrid 1982, ISBN: 84-7114-112-4). Estos sistemas, denominados cercas eléctricas, consisten en dos o más elementos conductores de la electricidad que pueden ser hilos o, más frecuentemente, láminas metálicas de anchura variable, dispuestas paralelamente y ligeramente separadas entre sí, en tomo a todo el lugar en el que se encuentran los caracoles, ya sea una mesa de cría, una caja o un parque exterior. Los hilos o láminas se conectan a una fuente de corriente continua o a un generador de impulsos de corriente alterna como los utilizados para el ganado y comúnmente llamados "pastores eléctricos". En el caso de utilizar corriente continua, los elementos conductores del sistema antifuga se conectan alternativamente a los polos positivo y negativo, y en el caso de utilizar corriente alterna se conectan alternativamente a la fase y al neutro. De esta forma, cuando un caracol hace contacto simultáneamente con dos de los elementos conductores, recibe una descarga eléctrica que le hace retroceder. Actualmente se comercializan cercas eléctricas para caracoles terrestres (*L'escargot Helix aspersa: Biologie-élevage*, Bonnet, J.C., Aupinel, P. y Vrillon, J. L., INRA, París 1990) en las que los elementos conductores de la electricidad vienen montados sobre un soporte rígido de madera o de plástico, y otras en las

que los elementos conductores se disponen en el interior de un entramado de hilos de plástico que las mantienen separadas entre sí al mismo tiempo que permiten que los caracoles puedan contactar con ellas y recibir la descarga eléctrica que les hace retroceder. En cualquier caso, en este tipo de cercas, los elementos conductores siempre se disponen paralelamente unos a otros, situándose en un mismo plano espacial, de forma que al colocar estas cercas en el muro de cierre del recinto en el que se encuentran los caracoles resulta que la barrera queda situada en el mismo plano espacial por el cual se desplazan los caracoles. Esto tiene el inconveniente de que es muy fácil que los moluscos la atraviesen desplazándose unos individuos por encima de otros, lo cual reduce la efectividad de la barrera.

La presente invención tiene por objeto resolver el problema técnico planteado que consiste en diseñar una barrera eléctrica que está destinada a evitar la fuga de los caracoles terrestres en las explotaciones helicícolas con mayor efectividad que las existentes actualmente.

La presente invención propone una cerca o barrera eléctrica en la que los elementos conductores de la electricidad se disponen sobre al menos dos planos espaciales diferentes que forman entre sí un ángulo agudo y que se disponen de tal forma que los caracoles tienen que sortear dicho ángulo para escapar. La cerca se coloca en la cara interna del muro de cierre del recinto en el que se encuentran los caracoles de forma que el vértice del ángulo queda orientado hacia el interior del recinto y hacia el suelo. De esta manera, mientras que las cercas eléctricas para caracoles existentes hasta la actualidad son planas, la cerca eléctrica objeto de la presente invención es tridimensional.

Para complementar la descripción y con objeto de ayudar a una mejor comprensión de las características del dispositivo, se acompañan las figuras que con carácter ilustrativo y no restrictivo, representan lo siguiente:

La Figura 1 representa una barrera o cerca eléctrica para moluscos terrestres instalada en un parque de caracoles. La barrera está constituida por un elemento soporte A que será de un material no conductor de la electricidad y que tendrá forma de prisma de sección triangular y por una serie de elementos conductores de la electricidad B en forma de hilos o láminas estrechas que se disponen paralelamente unos a otros con una cierta separación entre ellos, y que se disponen sobre dos de las caras del elemento soporte, las cuales forman entre sí un ángulo agudo. La barrera se fija al muro de cierre C del recinto en el que se encuentran los caracoles, de tal manera que el vértice del

ángulo que forman los dos planos sobre los que se disponen los elementos conductores queda orientado hacia el interior del recinto D y hacia el suelo E. Según esta disposición, y conectando los elementos conductores alternativamente a uno y otro borne de una fuente de energía eléctrica, los caracoles que intentan superar la barrera se encuentran con la doble dificultad que suponen, por un lado las descargas eléctricas que reciben al tocar simultáneamente dos elementos conductores de distinto signo, y por otro lado la dificultad física de superar un vértice agudo orientado hacia la tierra. Por lo tanto, en el dispositivo se suman la eficacia de los sistemas antifuga mecánicos (dificultad física debido a que el caracol tiene que atravesar vértices agudos) y la efectividad de los sistemas antifuga eléctricos (los caracoles reciben descargas eléctricas que les hacen retroceder o desprenderse), con lo cual resulta mucho más difícil que los animales consigan atravesarla, incluso pasando unos por encima de otros.

La Figura 2 muestra una barrera o cerca eléctrica para moluscos terrestres caracterizada por que la propia cerca constituye el muro de cierre del recinto en el que se encuentran los caracoles. La barrera está constituida por un elemento soporte A que será de un material rígido no conductor de la electricidad y que tendrá forma de lámina doblada, en su borde superior, a modo de punta de arpón o de mango de bastón. Esta lámina se apoya sobre un basamento B que permite mantenerla en posición vertical y que al mismo tiempo impide que la vegetación, por la cual pueden trepar los caracoles, crezca en las proximidades de la cerca. Los elementos conductores de la electricidad C, en forma de hilos o láminas estrechas, se disponen paralelamente unos a otros por toda la cara interna de la porción vertical de la lámina y por ambas caras de la porción que está doblada. Esta cerca se coloca a lo largo de todo el perímetro de la parcela en la que se encuentran los caracoles, de forma que la porción de la lámina soporte que está doblada, queda orientada hacia el interior del recinto D, y su extremo hacia el suelo E. Este tipo de diseño presenta las ventajas de que no es necesario adaptar la cerca eléctrica a un muro o cierre preexistente si no que la propia cerca constituye el cierre del recinto, y tiene aplicación en el campo de la protección de los cultivos frente a plagas de caracoles y babosas.

REIVINDICACIONES

1. Barrera o cerca eléctrica para moluscos terrestres (caracoles, babosas) **caracterizada** porque los elementos conductores de la electricidad se disponen en varios planos espaciales que forman entre sí vértices agudos, y que se coloca en torno al recinto en el que se encuentran los moluscos de tal forma que dichos vértices quedan orientados hacia el interior del recinto y hacia abajo.

2. Barrera o cerca eléctrica, según la reivindicación 1, **caracterizada** porque los elementos

conductores de la electricidad se disponen sobre toda o sobre parte de la superficie externa de un soporte flexible o un soporte rígido de sección triangular.

5 3. Barrera o cerca eléctrica, según reivindicación 1, **caracterizada** porque los elementos conductores de la electricidad se disponen sobre toda o sobre parte de la superficie externa de un soporte en forma de lámina, que al mismo tiempo hace la función de cierre del recinto en el que se encuentran los moluscos, y que en su parte superior está doblada hacia el interior de dicho recinto.

15

20

25

30

35

40

45

50

55

60

65

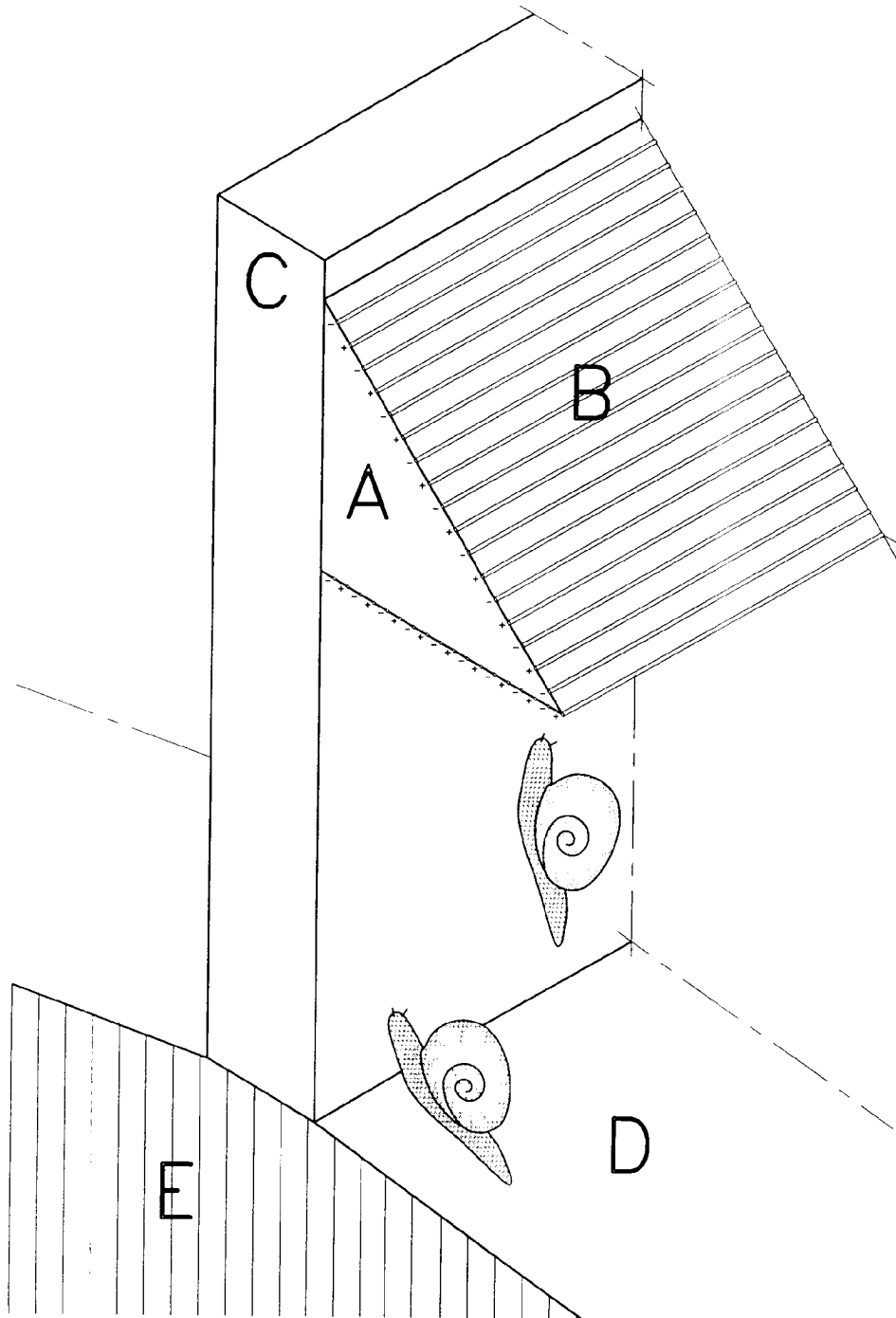


Figura 1

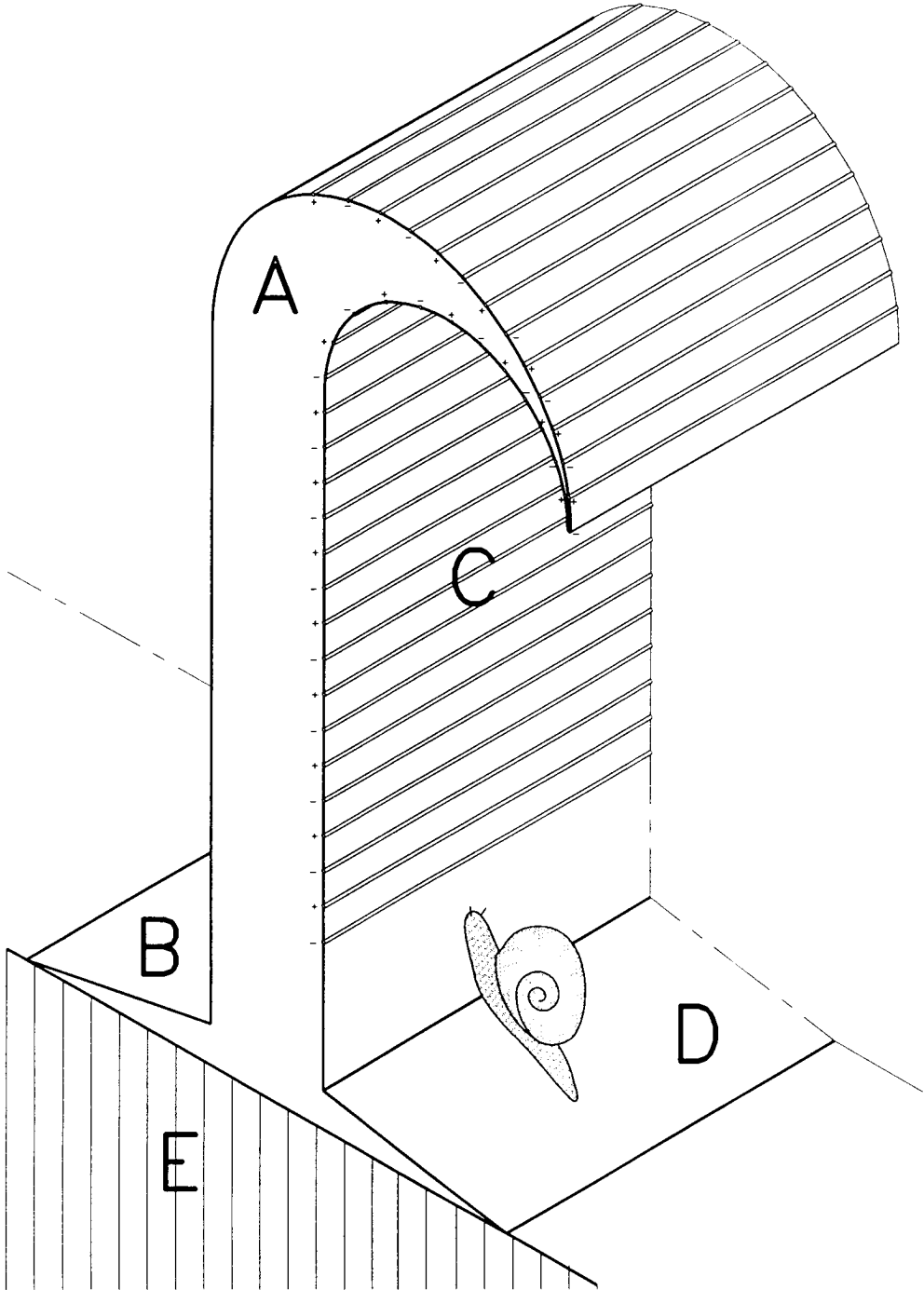


Figura 2



INFORME SOBRE EL ESTADO DE LA TECNICA

⑤ Int. Cl.⁶: A01K 67/033 // A01G 13/10

DOCUMENTOS RELEVANTES

Categoría	Documentos citados	Reivindicaciones afectadas
A	FR-2403020-A (HERIBERT, L.) 15.09.77	
A	ES-260064-U (GUILLEN ZAMBRANO) 16.03.82	
A	DE-3303077-A (BÖHM, A.) 02.08.84	
A	FR-2226927-A (PAUTREL, D.) 22.11.74	
A	GB-2232052-A (KEITH WILLIAMS) 05.12.90	

Categoría de los documentos citados

X: de particular relevancia

Y: de particular relevancia combinado con otro/s de la misma categoría

A: refleja el estado de la técnica

O: referido a divulgación no escrita

P: publicado entre la fecha de prioridad y la de presentación de la solicitud

E: documento anterior, pero publicado después de la fecha de presentación de la solicitud

El presente informe ha sido realizado

para todas las reivindicaciones

para las reivindicaciones n.º:

Fecha de realización del informe

26.05.98

Examinador

A. Polo Díez

Página

1/1