



OFICINA ESPAÑOLA DE
PATENTES Y MARCAS

ESPAÑA



① Número de publicación: **2 102 957**

② Número de solicitud: 9401658

⑤ Int. Cl.⁶: A61B 3/02

⑫

SOLICITUD DE PATENTE

A1

② Fecha de presentación: **28.07.94**

④ Fecha de publicación de la solicitud: **01.08.97**

④ Fecha de publicación del folleto de la solicitud:
01.08.97

⑦ Solicitante/s:
**Universidade de Santiago de Compostela
y en su Nombre y Representación el Rector
Centro de Transferencia de Tecnoloxía
Avda. das Ciencias s/n
15706 Santiago de Compostela, Coruña, ES**

⑦ Inventor/es: **González García, Francisco**

⑦ Agente: **No consta**

⑤ Título: **Lámpara manual para la proyección de estímulos visuales consistentes en rectángulos o puntos luminosos de tamaño variable y diapositivas.**

⑦ Resumen:

Lámpara manual para la proyección de estímulos visuales consistentes en rectángulos o puntos luminosos de tamaño variable y diapositivas, que sustituye los sistemas manuales de proyección de estímulos luminosos, fundamentalmente rectángulos y círculos, adecuados para el estudio de las células del sistema visual, por un sistema más versátil y manejable basado en la utilización de diafragmas rectangulares y circulares de apertura variable y diapositivas convencionales que contengan figuras específicas para su aplicación en estudios del sistema visual.

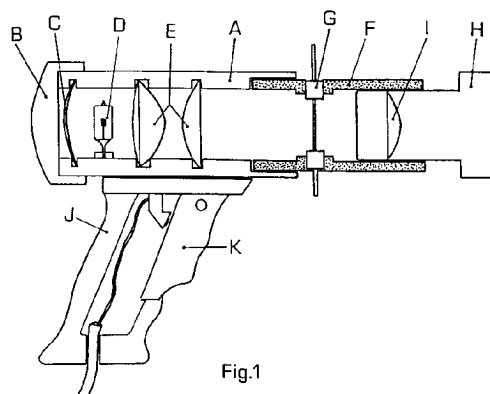


Fig.1

ES 2 102 957 A1

DESCRIPCION

Lámpara manual para la proyección de estímulos visuales consistentes en rectángulos o puntos luminosos y diapositivas.

Actualmente se están llevando a cabo en numerosos laboratorios de todo el mundo trabajos encaminados a determinar el funcionamiento del sistema visual en diferentes tipos de animales y en humanos.

Una de las características que poseen las células nerviosas del sistema visual es la de que presentan una extraordinaria sensibilidad a estímulos que consisten en puntos o rectángulos luminosos. La orientación, dirección del movimiento, luminosidad, enfoque y dimensiones de estos puntos o rectángulos son extremadamente críticos para cada célula (S. W. Kuffler, Cold Spring Harbour Symposium on Quantitative Biology, 1952, 17, 281-292; D. Hubel y T. Wiesel, Journal of Physiology (London), 1962, 160, 106-154).

Por estas razones, los estudios del funcionamiento de las células del sistema visual requieren de un complejo sistema de espejos, galvanómetros y fuentes de proyección que permitan la proyección automática de estos puntos o rectángulos (M. Cynader y D. Regan, Journal of Physiology, 1978, 274, 549-569; R. Maske y S. Yamane, Vision Research, 1984, 24, 1921-1929; R. Eckhorn y col., Neuroreport, 1993, 4, 243-246). Sin embargo, antes de poner en marcha estos sistemas es necesaria la búsqueda y caracterización de lo que se denomina "campo receptor" de la célula a estudiar. El campo receptor no es más que una pequeña zona del campo visual en la cual los estímulos visuales producen modificaciones en la actividad de una célula determinada. La identificación del campo receptor es un paso indispensable durante el desarrollo de este tipo de experimentos y debe de ser realizado con la ayuda de un sistema manual de proyección de los estímulos a los que se ha hecho referencia.

Actualmente este proceso de búsqueda y caracterización de los campos receptores se realiza mediante linternas o proyectores construidos en los propios laboratorios y que requieren la colocación manual de plantillas con orificios rectangulares o circulares (C. Blakemore y col., Journal of Physiology, 1972, 226, 725-749; D. Ferster, Journal of Physiology, 1981, 311, 623-655; S. LeVay y T. Voigt, Visual Neuroscience, 1988, 1, 395-414). Estos sistemas de cambio manual presentan grandes dificultades para su uso debido al gran número de plantillas de las que hay que disponer, a la dificultad que hay para rotarlas y al tiempo necesario para realizar el cambio de plantilla. Hay que tener en cuenta que la necesidad de poder variar las dimensiones y orientación de las figuras continuamente hace elevadísimo el número de plantillas necesarias. Una lámpara de proyección manual que permita una variación continua en las dimensiones y orientación del rectángulo o círculo proyectado, y de su enfoque supondría un gran ahorro de tiempo y una mayor exactitud en las determinaciones realizadas.

En algunos casos es necesario sustituir los círculos o rectángulos por determinadas figuras para situaciones especiales. En esta invención

se ha considerado la posibilidad de, mediante un simple cambio de soporte de diafragma, poder colocar diapositivas convencionales con la figura deseada para ser proyectadas de forma similar a como se proyectan los rectángulos y círculos.

La presente invención tiene por objeto sustituir los sistemas manuales de proyección de estímulos luminosos adecuados para el estudio de las células del sistema visual, fundamentalmente rectángulos y círculos, por un sistema más versátil y manejable basado en la utilización de diafragmas rectangulares y circulares de apertura variable, añadiendo la posibilidad de poder sustituir estos diafragmas por diapositivas convencionales que contengan figuras específicas para casos concretos.

Modo de realización de la invención

La invención que presentamos consiste en una lámpara con un sistema de lentes, una bujía de incandescencia, un sistema de reemplazamiento de diafragmas y un mango para su sujeción manual. Adicionalmente necesita una fuente de alimentación eléctrica externa con un regulador de voltaje para modificar la intensidad luminosa de la bujía. Todo ello está representado en las Figuras 1, 2 y 3.

La Figura 1 muestra la lámpara. Todos los componentes ópticos, de iluminación y diafragma están montados sobre un tubo o cuerpo de lámpara (A) de aluminio, de 55 mm de diámetro externo y 51 mm de diámetro interno. La parte posterior del tubo se ocluye con una tapa de aluminio (B) que se une al tubo mediante un sistema de rosca que permite su extracción para tener acceso a los componentes colocados en el cuerpo de la lámpara, fundamentalmente para la sustitución de la bujía. El espejo cóncavo (C) colocado en el extremo posterior del tubo es un espejo frío que permite un mejor aprovechamiento de la luz producida por la bujía y una mejor disipación de calor. A 13 mm del espejo (C) hay una bujía (D) de 12 voltios y 20 vatios de potencia sujeta por un soporte, que funciona como fuente de luz de la lámpara. A 25 mm de la bujía se coloca un condensador del haz luminoso formado por dos lentes (E), una plano-convexa y la otra biconvexa.

A la parte anterior del cuerpo de la lámpara se le adapta otro cilindro (F), de menor diámetro, que puede girar libremente sobre el eje longitudinal del cuerpo de la lámpara. A este segundo cilindro se le adapta una pieza (G) de aluminio que sirve para alojar un diafragma variable rectangular, circular o una diapositiva.

En el extremo del cilindro (F) que aloja los diafragmas y/o diapositivas se coloca un nuevo cilindro (H) de material plástico con una lente (1) plano-convexa de 20 dioptrías. Entre los cilindros (F) y (H) existe un sistema de tomillo con paso de rosca grueso que hace que el giro del cilindro (H) sobre el cilindro (F) induzca un desplazamiento anteroposterior del primero y permita así el enfoque de la hendidura del diafragma o de la diapositiva colocada en la pieza (G) sobre la superficie de proyección.

El mango (J) permite la sujeción y manejo fácil de la lámpara con una mano. Posee un interruptor (K) que conecta la lámpara al pulsarlo y que automáticamente se desconecta al dejar de

ejercer presión sobre él. Esta interrupción automática evita el sobrecalentamiento innecesario de la lámpara cuando no se está utilizando.

En la Figura 2 se representan los diafragmas rectangular (P), circular (Q), y una diapositiva (R) de 35 mm enmarcada convencionalmente que encajan en la pieza (G) de la Figura 1. El diafragma rectangular está formado por laminillas metálicas que se desplazan mediante dos palancas (S y T), permitiendo modificar la longitud y anchura de la hendidura en un rango adecuado para cada necesidad. El diafragma circular posee una

palanca similar (U) para modificar el diámetro de su apertura.

En la Figura 3 se muestra la alimentación eléctrica de la lámpara realizada mediante una fuente de alimentación externa con un regulador de voltaje (X). La lámpara está diseñada para enfocar las figuras de las diapositivas o las hendiduras de los diafragmas sobre un panel de proyección (Z) en un rango de distancias variable entre 0.5 y 5 metros. Este rango de distancias puede modificarse adaptando la potencia dióptrica de la lente I (Figura 1).

15

20

25

30

35

40

45

50

55

60

65

REIVINDICACIONES

1. Lámpara manual para la proyección de estímulos visuales consistentes en rectángulos o puntos luminosos de tamaño variable y diapositivas **caracterizada** por un sistema manual de proyección de estímulos luminosos basado en la utilización de diafragmas rectangulares y circulares de apertura variable, y diapositivas convencionales.

2. Lámpara, según la reivindicación 1, **caracterizada** por un sistema de lentes, un tubo o cuerpo de lámpara, una bujía de incandescencia y fuente de alimentación, un sistema de reemplazamiento de diafragmas y un mango para su manejo. Adicionalmente necesita una fuente de alimentación eléctrica externa con un regulador de voltaje para modificar la intensidad luminosa de la bujía.

3. Lámpara, según las reivindicaciones 1 y 2, **caracterizada** por un tubo o cuerpo de lámpara (A) de aluminio, de 55 mm de diámetro externo y 51 mm de diámetro interno.

4. Lámpara, según la reivindicación 3, **caracterizada** porque la parte posterior del tubo de la lámpara se ocluye con una tapa de aluminio (B) que se une al tubo mediante un sistema de rosca.

5. Lámpara, según la reivindicación 3, **caracterizada** porque en el extremo posterior del tubo se coloca un espejo cóncavo frío (C).

6. Lámpara, según las reivindicaciones 3 y 5, **caracterizada** porque a 13 mm del espejo (C) se coloca una bujía (D) de 12 voltios y 20 vatios de potencia que funciona como fuente de luz de la lámpara, sujeta por un soporte.

7. Lámpara, según las reivindicaciones 3 y 6, **caracterizada** porque a 25 mm de la bujía se coloca un condensador del haz luminoso formado

por dos lentes (E), una plano-convexa y la otra biconvexa.

8. Lámpara, según las reivindicaciones 1 a 3, **caracterizada** porque en la parte anterior del tubo (A) se le adapta otro cilindro (F), de menor diámetro, que puede girar libremente sobre el eje longitudinal del cuerpo de la lámpara.

9. Lámpara, según la reivindicación 8, **caracterizada** porque al cilindro (F) de menor diámetro se le adapta una pieza circular de aluminio (G) para colocar el diafragma rectangular (P), el diafragma circular (Q), y una diapositiva convencional (R) de 35 mm. El diafragma rectangular está formado por laminillas metálicas que se desplazan mediante dos palancas (S y T). El diafragma circular posee una palanca similar (U).

10. Lámpara, según la reivindicación 8, **caracterizada** porque en el extremo del cilindro (F) se coloca un nuevo cilindro (H) de material plástico con una lente (I) plano-convexa de 20 dioptrías. Entre los cilindros (F) y (H) existe un sistema de tornillo con paso de rosca grueso que hace que el giro del cilindro (H) sobre el cilindro (F) induzca un desplazamiento anteroposterior del primero y permita así el enfoque de la hendidura del diafragma o de la diapositiva colocada en la pieza (G).

11. Lámpara, según la reivindicación 2, **caracterizada** por tener un mango (J) con interruptor (K) que conecta la lámpara al pulsarlo y que automáticamente se desconecta al dejar de ejercer presión sobre él.

12. Lámpara, según las reivindicaciones 1 y 2, **caracterizada** por utilizar una fuente de alimentación eléctrica externa (X) con un regulador de voltaje.

40

45

50

55

60

65

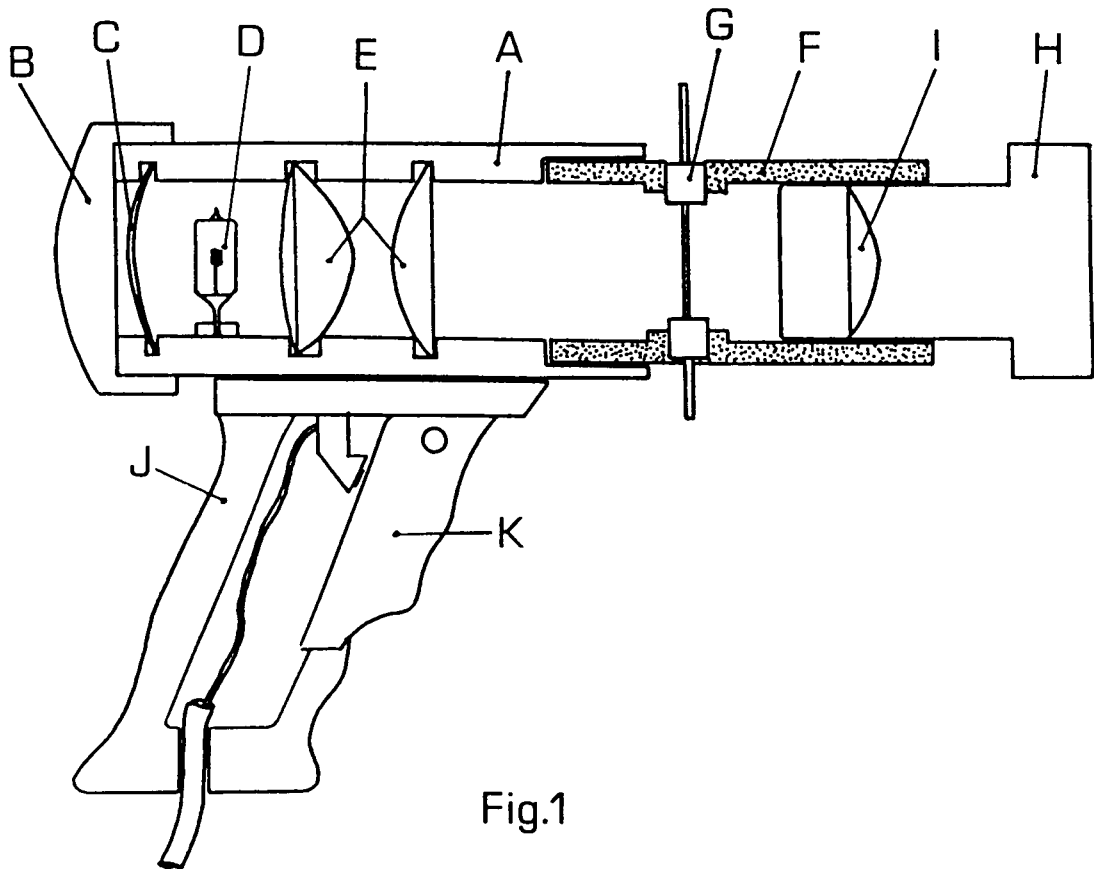


Fig.1

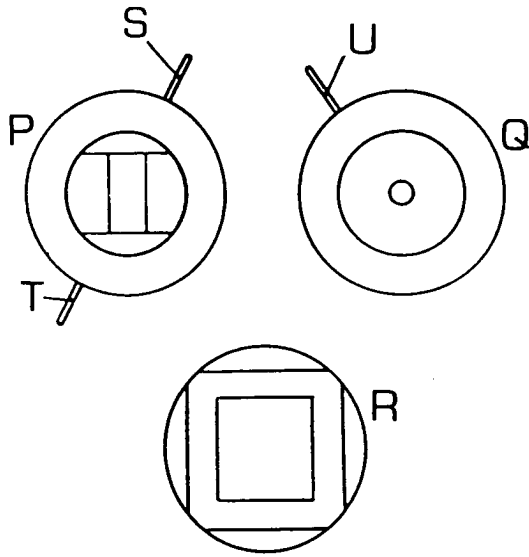


Fig. 2

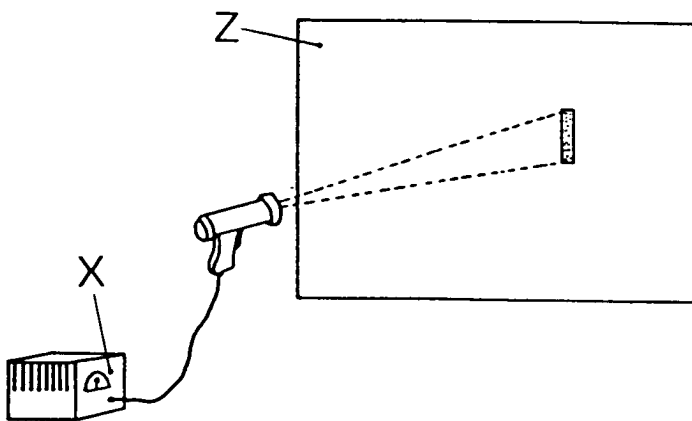


Fig. 3



OFICINA ESPAÑOLA
DE PATENTES Y MARCAS
ESPAÑA

- ① ES 2 102 957
② N.º solicitud: 9401658
③ Fecha de presentación de la solicitud: 28.07.94
④ Fecha de prioridad:

INFORME SOBRE EL ESTADO DE LA TECNICA

⑤ Int. Cl.⁶: A61B 3/02

DOCUMENTOS RELEVANTES

Categoría	Documentos citados	Reivindicaciones afectadas
A	US-4116547-A (STANFORD EARL TAYLOR et al.) 26.09.78 * Todo el documento *	1,2,7,8
A	US-4561738-A (WILLIAM E. HUMPHREY et al.) 31.12.85	
A	PATENT ABSTRACTS OF JAPAN, CD-ROM PAJ, 31.07.95 JP-07059733-A (TOPCON CORP) 07.03.95	

Categoría de los documentos citados

X: de particular relevancia

Y: de particular relevancia combinado con otro/s de la misma categoría

A: refleja el estado de la técnica

O: referido a divulgación no escrita

P: publicado entre la fecha de prioridad y la de presentación de la solicitud

E: documento anterior, pero publicado después de la fecha de presentación de la solicitud

El presente informe ha sido realizado

para todas las reivindicaciones

para las reivindicaciones n.º:

Fecha de realización del informe
23.06.97

Examinador
A. Navarro Farell

Página
1/1