

OFICINA ESPAÑOLA DE PATENTES Y MARCAS

ESPAÑA

① Número de publicación: **2 078 147**

② Número de solicitud: 9301417

⑤ Int. Cl.⁶: H01S 3/092

G01N 21/63

H01S 3/034

H01S 3/042

⑫

PATENTE DE INVENCION

B1

⑫ Fecha de presentación: **11.06.93**

⑬ Fecha de publicación de la solicitud: **01.12.95**

Fecha de concesión: **15.07.97**

Fecha de modificación de las reivindicaciones:
10.07.97

⑮ Fecha de anuncio de la concesión: **16.08.97**

⑮ Fecha de publicación del folleto de patente:
16.08.97

⑦ Titular/es: **Universidad del Pais Vasco
Rectorado-Campus de Leioa
48940 Leioa, Vizcaya, ES**

⑦ Inventor/es: **Iparraguirre San Sebastian, Iñaki;
Azkargorta Arechavala, Jon y
Fernández Rodríguez, Joaquin**

⑦ Agente: **Carpintero López, Francisco**

⑤ Título: **Sistema de ensayo de un material sólido mediante bombeo de radiaciones por lámparas flash.**

⑤ Resumen:

Sistema de ensayo de un material sólido mediante bombeo de radiaciones por lámparas flash.

El sistema está basado en un cuerpo (2) en el que está conformada una cavidad (1) con su correspondiente tapa (3), en cuya cavidad van situadas dos lámparas (7) que emiten radiaciones sobre una barra (8) constitutiva del cuerpo sólido objeto de ensayo, quedando éste situado intercaladamente entre esas dos lámparas (7). La barra a ensayar (8) es intercambiable al ir montada en soportes extremos y roscados (11), mientras que las lámparas (7) van montadas igualmente en soportes móviles (9), contando el conjunto con un sistema de refrigeración con entradas de aire (13) y salidas (14), así como con ranuras (12) que posibilitan el montaje de filtros ópticos de las radiaciones de las lámparas (7).

El sistema está previsto para inspeccionar un material sólido en forma de barra y comprobar su aptitud como medio activo láser o con propiedades ópticas relacionadas con dicho campo de utilización.

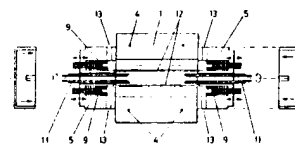


FIG.-2

ES 2 078 147 B1

Aviso: Se puede realizar consulta prevista por el artº 37.3.8 LP.

DESCRIPCION

Sistema de ensayo de un material sólido mediante bombeo de radiaciones por lámparas flash
Objeto de la invención

La invención se refiere a un sistema de ensayo de un material sólido que en forma de barra se dispone entre una pareja de lámparas flash destinadas a emitir un bombeo de radiaciones para realizar una inspección del aludido material sólido en forma de barra, a fin de comprobar la aptitud como medio activo láser o bien comprobar las propiedades ópticas relacionadas con dicho campo de utilización.

El sistema está basado en una cavidad conformada en un cuerpo, en cuya cavidad se disponen las lámparas mediante las que se bombean las radiaciones, así como la barra que constituye el material sólido a inspeccionar.

Antecedentes de la invención

En relación con el campo de aplicación de materiales sólidos como medios activos láser, puede citarse la solicitud de patente española con el número de publicación 2009956, referente a una estructura de cerámica para uso en un láser, en la que la cavidad de bombeo de cerámica comprende alúmina sinterizada con tamaños de grano incluidos en el margen de entre aproximadamente 0,3 y 0,5 micras, de manera que dichas cavidades de bombeo proporcionan una reflectividad difusa deseable comparable al sulfato de bario, al tiempo que proporcionan una cavidad estructuralmente fuerte que es resistente a la formación de grietas y a las roturas.

Esta patente describe también un método para formar la citada estructura, consistente en la sinterización del polvo de alúmina para formar un cuerpo de cerámica de alúmina sinterizada y recubrir con él la superficie interior de dicho cuerpo con un vidriado.

La patente europea con número de publicación 0301526 se refiere a una barra de cuerpo sólido de láser, en la que se reivindica concretamente un formato de barra para suavizar efectos térmicos perjudiciales de la potencia de bombeo y para ampliar el grado de efecto del láser. Concretamente se acopla una barra de láser con diámetro en forma de polígono triangular, cuadrático, pentagonal o hexagonal, un rayo de luz de tal manera que dicho rayo describe en el interior de la barra una curvatura de tornillo angular, con lo que el rayo de luz se desvía en campos distintos de la barra de manera que se compensan los efectos de los gradientes de la temperatura en ambos sentidos verticalmente para el eje longitudinal de la barra.

En una segunda solicitud de patente europea, con número de publicación 0305294, se reivindica un aparato de láser adaptable que consta de una cavidad resonante y de un conjunto de dos reflectores diferentes entre los que se establece un medio activo susceptible de engendrar una haz por acción de elementos de excitación enlazados a dicho medio activo, con la particularidad de que el aparato cuenta con al menos una cavidad resonante suplementaria, de estructura parecida a la anterior, que tiene un conjunto de dos reflectores diferentes y posee elementos para controlar el

desplazamiento de las cavidades resonantes, permitiendo el transporte coaxial de cualquier de las dos cavidades a dicho medio activo.

Finalmente en la solicitud de patente también europea con número de publicación 0335691 se reivindica un dispositivo semi - conductor electro - óptico, que se basa en un sistema de focalización y sintonización para láser.

En ninguna de esas solicitudes se hace referencia a un sistema de ensayo o inspección del material sólido destinado a ser utilizado como medio activo láser.

Descripción de la invención

El sistema que se preconiza puede decirse que constituye un sistema de bombeo para el ensayo de aptitud de diferentes sólidos, basándose en el bombeo de radiaciones mediante lámparas flash, comprendiendo el sistema un cuerpo en el que está conformada una cavidad que se cierra mediante una tapa atornilla al mismo, en cuya cavidad se disponen, debidamente soportadas, dos lámparas paralelas entre sí, e intercalada entre ellas una barra constitutiva del material sólido a ensayar, el cual igualmente estará debidamente soportado con facultad de ser intercambiado cómodamente sin más que levantar la tapa y acceder directamente a los soportes de la barra, siendo aquellos accionados de manera giratoria de forma manual para llevar a efecto el montaje y/o liberación de la barra constitutiva del cuerpo sólido objeto de ensayo.

Además de los soportes de la barra, que están constituidos por sendos casquillos desplazables con rosca, sin necesidad de juntas tóricas de estanqueidad, el conjunto comprende unos elementos de sujeción para las lámparas, constituidos por casquillos móviles empujados por muelles que presionan sobre la lámpara para asegurar unos buenos contactos eléctricos.

Igualmente, cabe destacar el hecho de que el sistema puede incluir filtros ópticos en formato de láminas planas para la filtración de las radiaciones de las lámparas, efectuándose la introducción y/o extracción de los filtros en unas ranuras de la cavidad conformada en el cuerpo general, resultando esa introducción y/o extracción extremadamente rápida y sencilla como ocurre con el montaje y/o desmontaje de la propia barra constitutiva del cuerpo sólido objeto de ensayo.

También se ha previsto un medio de refrigeración que permite trabajar con elevadas frecuencias y energía, permitiendo además materializar el cuerpo en su conjunto de manera compacta y simple, estando basada la refrigeración en unas entradas y salidas de aire perpendiculares a las lámparas y a la propia barra, cuyas entradas desembocan en proximidad a los electrodos de las propias lámparas, en tanto que la salida se corresponden con aberturas previstas al efecto en la tapa que se fija al cuerpo en el que está materializada la cavidad propiamente dicha.

El sistema, como se habrá podido comprobar es de extremada sencillez en su constitución general, permitiendo efectuar de forma rápida y sencilla el intercambio del elemento o cuerpo en forma de barra objeto de ensayo, así como las lámparas de bombeo de las radiaciones.

Es también destacable el hecho de que los so-

portes de la barra constitutiva del cuerpo a ensayar admiten un amplio rango de dimensiones de dicha barra.

Igualmente son fácilmente intercambiables los filtros, resultando igualmente ventajoso el sistema compacto de refrigeración por aire que posibilitará la reducción del tamaño de la cavidad de montaje de las lámparas y de la propia barra.

Descripción de los dibujos

Para complementar la descripción que se está realizando y con objeto de ayudar a una mejor comprensión de las características del invento, se acompaña a la presente memoria descriptiva, como parte integrante de la misma, un juego de dibujos en donde con carácter ilustrativo y no limitativo, se ha representado lo siguiente:

La figura 1. - Muestra una representación según una vista general en explosión de las distintas partes y elementos que determinan el sistema de ensayo objeto de la invención.

La figura 2. - Muestra una vista en planta superior del conjunto de elementos representados en la figura anterior debidamente montados, pudiéndose ver los soportes para las lámparas y para la barra que constituye el cuerpo sólido a ensayar.

Realización preferente de la invención

Como puede verse en las figuras referidas, el sistema de la invención está basado en una cavidad (1) conformada en un cuerpo general (2) que se complementa con una tapa (3) fijada, mediante tornillos pasantes por orificios (4) con que al efecto cuentan ese cuerpo (2) y tapa (3), estando ésta dotada en su pared inferior de la correspondiente escotadura para conformar y cerrar la cavidad (1) propiamente dicha. En dos caras opuestas, correspondientes a los extremos de la cavidad (1), se incluyen sendos cuerpo cilíndricos (5) que se fijan, también mediante tornillos pasantes por orificios (6) previstos en los mismos y en los propios laterales tanto del cuerpo (2) como de la tapa (3), todo ello como se ve claramente en la figura 1.

Pues bien, en la cavidad (1) van montadas dos lámparas (7) dispuestas paralelamente entre sí, así como una barra (8) constitutiva del cuerpo sólido objeto de ensayo, que queda situado entre aquellas.

La sujeción de las lámparas (7) se realiza mediante respectivos casquillos extremos (9) asociados a correspondientes muelles de empuje que presionan sobre la lámpara para asegurar un buen contacto eléctrico sobre los electrodos (10) de aquellas, mientras que la barra (8) constitutiva del cuerpo sólido a ensayar presenta sus extremos montados en respectivos soportes cilíndricos y metálicos (11), tal y como se representa en la figura 2, cuya medida interior se corresponde lo más ajustadamente posible con el diámetro de la barra (8), con la particularidad de que para barras de diferentes diámetros se prevén soportes cilíndricos (11) con el diámetro interior correspondiente.

Dicho sistema de soportes (11), que son montados y desmontados por roscado, no fijan la barra (8) fuertemente, por lo que el conjunto no permite transportar la citada barra montada, aunque permite reemplazarla con gran facilidad, evi-

tando la incomodidad y los problemas de las juntas tóricas u otros sistemas de fijación convencionales, todo ello de manera tal que en virtud de esa facilidad de montaje y desmontaje evita que el que no vaya ya montada en el transporte suponga problema alguno.

Por otro lado, cabe también destacar el hecho de que el sistema permite ensayar cualquier barra, sea de sección circular u otra cualquiera, siempre que sus dimensiones no excedan de la longitud y diámetro máximos establecidos.

Opcionalmente, entre las lámparas (7) y la barra (8) pueden intercalarse filtros ópticos que estarían montados con facultad de intercambiabilidad, en ranuras (12) conformadas al efecto en la propia cavidad y por supuesto en los cuerpos cilíndricos y extremos (5), de manera tal que esas ranuras (12) posibilitan el montaje de filtros ópticos en formato de láminas planas con el objeto de discriminar la longitud de onda de la radiación de las lámparas (7).

También se ha previsto que el sistema pueda incluir un sistema de refrigeración activa por aire con el fin de poder operar a más altas energías y frecuencia, utilizando para ello un pequeño ventilador situado en la parte superior. Los cuerpos extremos o laterales (5) cuentan con orificios de entrada (13) perpendiculares a las propias lámparas (7) y barra (8), los cuales desembocan interiormente en proximidad a los electrodos (10) de tales lámparas (7), contando la correspondiente tapa (3) con orificios de salida (14), cuya salida se realizará también en sentido perpendicular hacia el exterior, todo ello de manera tal que dicho sistema de refrigeración dota al conjunto de una mayor compacidad y permite un tamaño más reducido que si la circulación del aire fuese paralela a las lámparas en lugar de perpendicular a ellas.

Obviamente, el cambio de la barra (8) se realizará sin más que levantar la tapa (3), previo desmontaje de los correspondientes tornillos de fijación de la misma, dejando al descubierto la cavidad (1) para acceder a los soportes (11) que mediante giro por roscado posibilitarán el intercambio de esa barra (8) sujeta entre los extremos enfrentados de los soportes (11), posibilitando el montaje de otra para su correspondiente ensayo, previa sujeción de la misma mediante pinzas durante la operación de roscado de los soportes (11), adaptando la posición de éstos a la longitud de la barra a ensayar, con la particularidad de que en caso de que ésta sea de diámetro diferente bastará con sustituir también esos soportes (11) por otros con el diámetro correspondiente.

Los filtros introducidos en las ranuras (12) podrán utilizarse en aquellos casos en que se considere necesario, siendo igualmente intercambiables de manera fácil y sencilla.

Finalmente, decir que en la materialización del sistema, éste se materializará con una fuente de alimentación y una pareja de espejos que forman un resonador óptico, suministrando la fuente de alimentación, en modo pulsado a las lámparas (7), un amplio rango de energías (hasta 60 julios/pulso), siendo la frecuencia de repetición de los disparos variable (hasta 4 Hz) y pudiendo trabajar en régimen de disparo manual, con la

particularidad de que la cavidad de bombeo propiamente dicha se puede montar sobre cualquier banco óptico y sobre el mismo, a ambos lados, los espejos que forman el resonador.

La tensión de descarga se regulará mediante un potenciómetro en la correspondiente fuente de alimentación (entre 1.000 y 1.700 voltios, que corresponden a 20 y 60 julios por pulso aproximadamente), complementándose con un conmutador múltiple que permite regular la frecuencia de disparo automático (4, 2, 1, 1/2 y 1/4 Hz) y trabajar en sistema manual, en cuyo caso el disparo se rea-

lizará mediante un pulsador.

No se considera necesario hacer más extensa esta descripción para que cualquier experto en la materia comprenda el alcance de la invención y las ventajas que de la misma se derivan.

Los materiales, forma, tamaño y disposición de los elementos serán susceptibles de variación siempre y cuando ello no suponga una alteración en la esencialidad del invento.

Los términos en que se ha redactado esta memoria deberán ser tomados siempre en sentido amplio y no limitativo.

15

20

25

30

35

40

45

50

55

60

65

REIVINDICACIONES

1. Sistema de ensayo de un material sólido mediante bombeo de radiaciones por lámpara flash, que teniendo por finalidad inspeccionar un material sólido en forma de barra para comprobar su aptitud como medio activo láser o con propiedades ópticas relacionadas con dicho campo de utilización, y comprendiendo un cuerpo que en combinación con una tapa conforma una cavidad donde va situada la barra a inspeccionar, quedando ésta situada de manera intercalada entre una pareja de lámparas paralelas montadas en respectivos soportes extremos, esencialmente se **caracteriza** porque dichos soportes extremos (9) de las lámparas (7) están asociados a resortes que tienden a empujar contra los extremos de las propias lámparas (7) para realizar un correcto contacto de las mismas, mientras que la barra (8) constitutiva del cuerpo sólido a inspeccionar va sujeto a una pareja de soportes roscados (11), permitiendo la intercambiabilidad de aquella, previa manipulación manual de dichos soportes (11).

2. Sistema de ensayo de un material sólido mediante bombeo de radiaciones por lámparas flash, según reivindicación 1^a, **caracterizado** porque los soportes roscados (11) para la correspondiente barra (8), determinante del cuerpo sólido a ensa-

yar, van montados con carácter intercambiable y carentes de juntas tóricas de estanqueidad, permitiendo su adaptabilidad a la forma o tamaño de la correspondiente barra (8).

3. Sistema de ensayo de un material sólido mediante bombeo de radiaciones por lámparas flash, según reivindicaciones anteriores, **caracterizado** porque la correspondiente cavidad (1) de montaje de las lámparas (7) y de la barra (8) cuenta con ranuras (12) en las que es susceptible de montarse, con carácter intercambiable, filtros ópticos planos que posibilitan el discriminar la longitud de onda de la radiación correspondiente a las lámparas (7).

4. Sistema de ensayo de un material sólido mediante bombeo de radiaciones por lámparas flash, según reivindicaciones anteriores, **caracterizado** porque en los cuerpos extremos (5) de montaje de los soportes (9) para las lámparas (7) y de los soportes (11) para la barra (8), se han previsto orificios (13) para entrada de aire de refrigeración, mientras que en la tapa (3) se han previsto orificios (14) de salida, estando realizados dichos conjuntos de orificios (13) y (14) perpendicularmente a las propias lámparas (7), desembocando los orificios de entrada (13) en proximidad a los correspondientes electrodos (10) de esas lámparas.

30

35

40

45

50

55

60

65

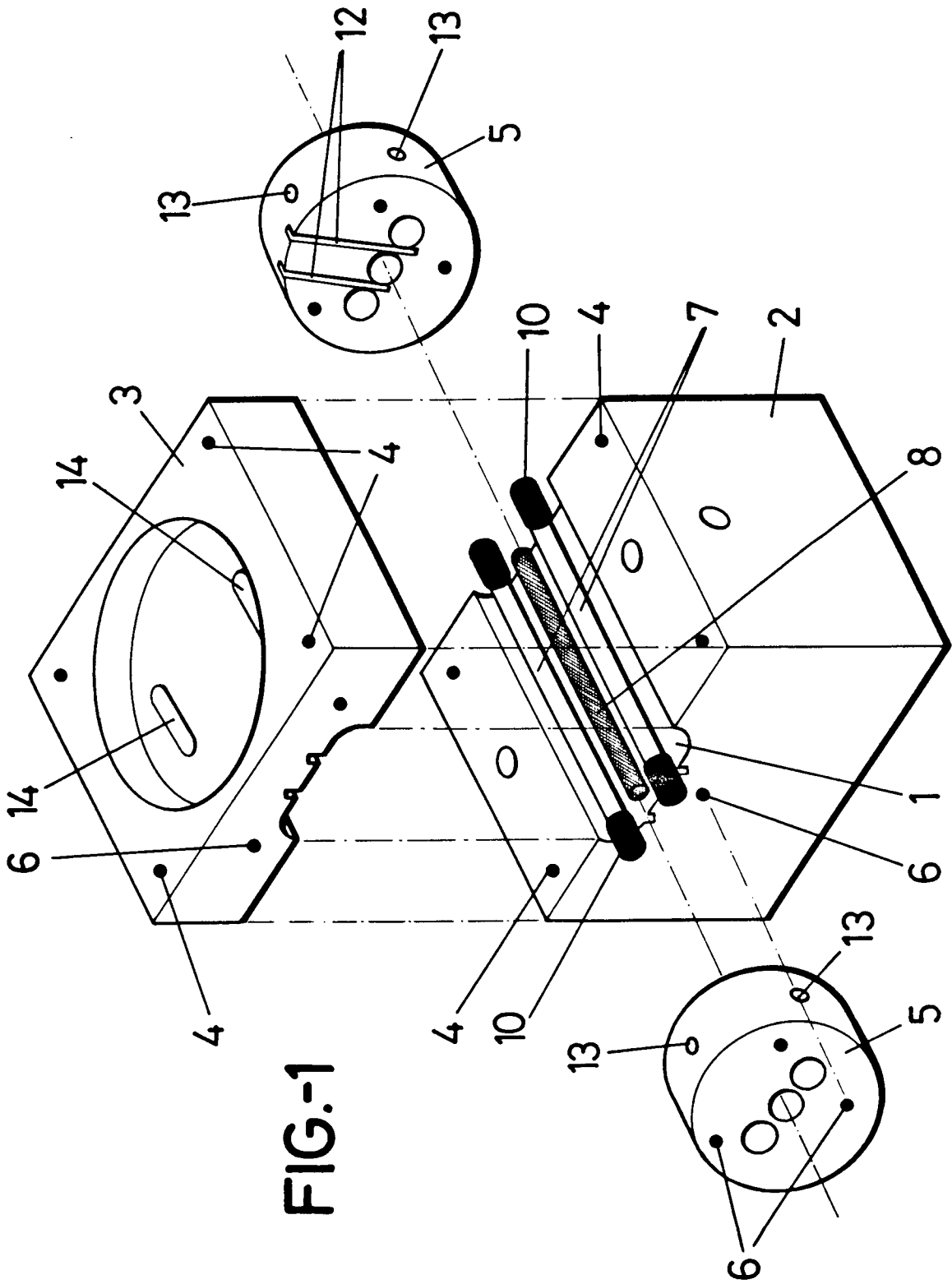


FIG.-1

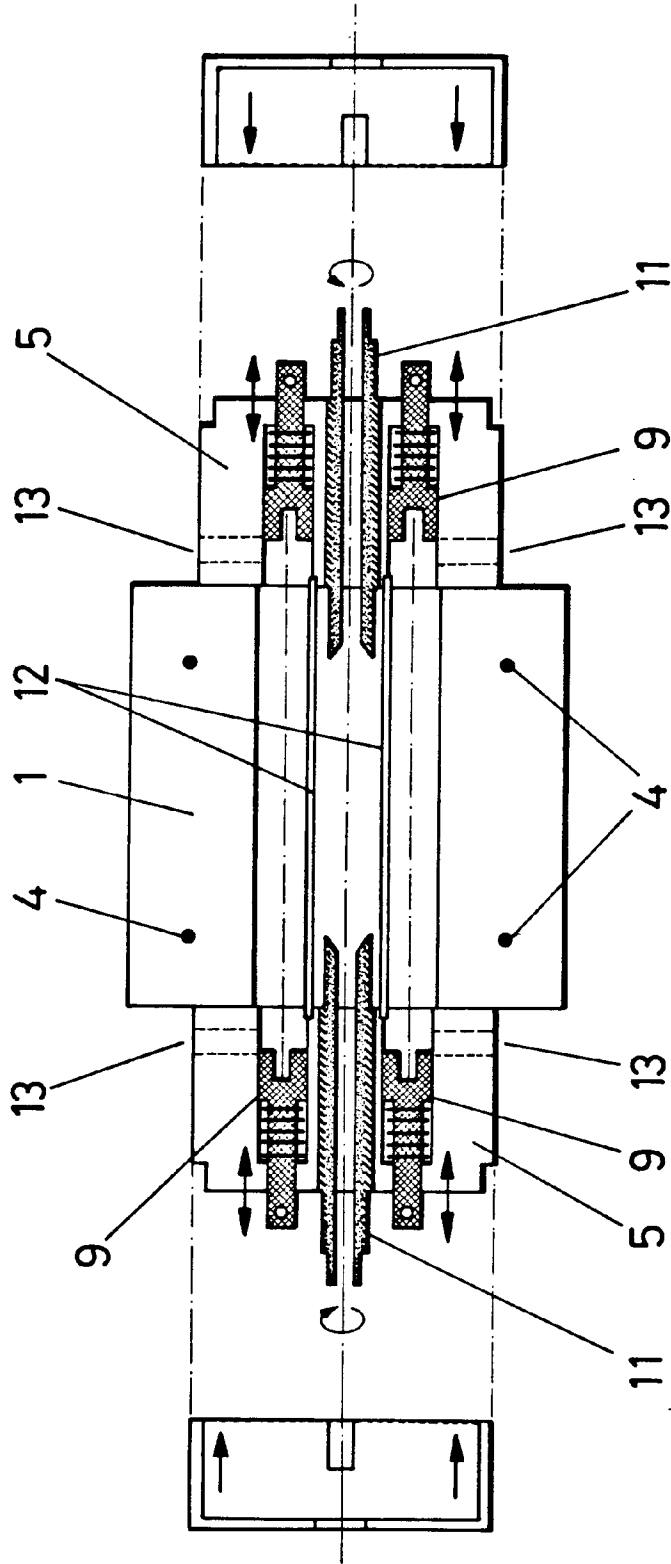


FIG.-2



INFORME SOBRE EL ESTADO DE LA TECNICA

⑤ Int. Cl.⁶: G01N 21/63, H01S 3/092

DOCUMENTOS RELEVANTES

Categoría	Documentos citados	Reivindicaciones afectadas
X A	EP-507015-A (ELECTROX INC.) 07.10.92 * Páginas 3,4; figura 2 *	1,4 3
A	US-3787695-A (MICHAEL ANTHONY WEST) 22.01.74 * Columna 2, líneas 41-60; figura 6 *	1,3
A	ES-2009956-A (HUGHES AIRCRAFT COMPANY) 16.10.89 * Columna 3, líneas 22-27 *	1

Categoría de los documentos citados

X: de particular relevancia

Y: de particular relevancia combinado con otro/s de la misma categoría

A: refleja el estado de la técnica

O: referido a divulgación no escrita

P: publicado entre la fecha de prioridad y la de presentación de la solicitud

E: documento anterior, pero publicado después de la fecha de presentación de la solicitud

El presente informe ha sido realizado

para todas las reivindicaciones

para las reivindicaciones n.º:

Fecha de realización del informe
15.01.97

Examinador
S. Fernández Díez-Picazo

Página
1/1