

OFICINA ESPAÑOLA DE
PATENTES Y MARCAS

ESPAÑA

① Número de publicación: **2 076 065**

② Número de solicitud: 9201253

⑤ Int. Cl.⁶: G02B 3/12
G02C 7/04

⑫

PATENTE DE INVENCION

B1

⑫ Fecha de presentación: **17.06.92**

⑬ Fecha de publicación de la solicitud: **16.10.95**

Fecha de concesión: **31.08.98**

⑮ Fecha de anuncio de la concesión: **16.10.98**

⑯ Fecha de publicación del folleto de patente:
16.10.98

⑰ Titular/es: **Universidad de Alicante
Ctra. de San Vicente del Raspeig, s/n
San Vicente del Raspeig, Alicante, ES**

⑱ Inventor/es: **Alio y Sanz, Jorge L.;**
Fimia Gil, Antonio y
Pascual Villalobos, Inmaculada

⑳ Agente: **Ungría Goiburu, Bernardo**

⑳ Título: **Lente intraocular de corrección de alta miopía.**

㉑ Resumen:

Lente intraocular de corrección de alta miopía.
Se caracteriza porque se constituye a partir de tres lentes formadas por un cuerpo (1) al que se acopla un cuerpo (3) determinándose entre ambos cuerpos (1 y 3) una zona vacía (2) de forma que el índice de refracción de la zona (2) es siempre inferior al de los materiales (1 y 3) y el índice de refracción de todos ellos es superior al del humor acuoso del ojo.
Los materiales (1 y 3) pueden ser el mismo.

La aplicación más importante de la invención es para la corrección de la miopía entre -10 y -30 dioptrías. Su implantación se realiza por medios quirúrgicos en la cámara anterior del ojo.

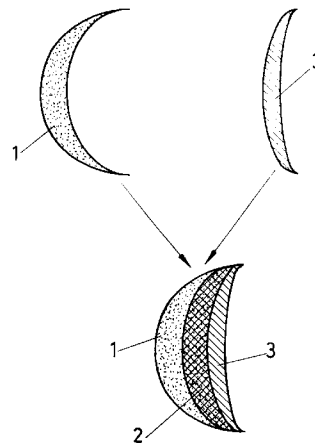


FIG. 4

ES 2 076 065 B1

Aviso: Se puede realizar consulta prevista por el artº 37.3.8 LP.

DESCRIPCION

Lente intraocular de corrección de alta miopía
Objeto de la invención

La presente invención, tal y como se expresa en el enunciado de esta memoria descriptiva, consiste en una lente intraocular de corrección de alta miopía que tiene por objeto permitir la corrección precisa y exacta de la miopía humana con una rápida rehabilitación del paciente dándole la máxima agudeza visual, y todo ello mediante una lente ultrafina, ultraligera y de diseño anatómico de perfecta adaptación al ojo.

Antecedentes de la invención

La alta miopía es un problema ocular refractivo que exige la utilización de lentes correctoras de elevada graduación. Esto hace que para elevados rangos dióptricos de corrección exista una acusada limitación de la agudeza visual, como consecuencia de las aberraciones ópticas de las lentes y de que están colocadas a una cierta distancia del ojo.

Por otra parte, el paciente no puede ver fuera del campo visual delimitado por el tamaño de la lente, por lo que su campo visual es también anormalmente reducido. Sin lente correctora el alto miope es un inválido visual total.

La tecnología moderna aplicada al campo de las lentes intraoculares ha permitido el desarrollo de éstas para la corrección en cámara posterior del ojo afáquico (operado de cataratas). Esto ha hecho que actualmente se tenga una elevada experiencia clínica y un amplio conocimiento sobre los resultados y las expectativas de las lentes intraoculares. Sin embargo, algunos autores (Robert C. Drews, "Risk benefit analysis of anterior chamber intraocular lenses for the correction of myopia in phauic patiens", Eur. J. Implant. Ret Surg. vol. 3,171-194, 1991) han sugerido la utilización de lentes de cámara anterior en ojos fáquicos para la corrección de la alta miopía. No obstante, las lentes hasta ahora existentes para este fin tienen la notable desventaja de utilizar el mismo material y los mismos hápticos teóricos que utilizan las lentes del ojo afáquico, por lo que se ven dotadas de unas dimensiones excesivas y un tamaño anómalo para la configuración anatómica del ojo humano fáquico.

Por otro lado, la intervención refractiva convencional realizada sobre los elementos del ojo, conllevan un largo período de recuperación visual, durante el cual el paciente se encuentra mermado en sus facultades para su actividad laboral.

Estudios precedentes realizados por un equipo de investigadores sobre el implante de lentes de cámara anterior en ojo fáquico de mono (*imatis sugumanus*) (Robert C. Drews) han demostrado que las lentes actualmente disponibles en el mercado pueden provocar lesiones potencialmente graves al globo ocular y son por tanto inadecuadas para su empleo en la clínica humana. Este dato ha sido corroborado posteriormente por estudios histopatológicos realizados por estos mismos autores que confirman estas impresiones clínicas. En dichos estudios no se apunta la posibilidad de eliminar estas complicaciones, derivadas de un diseño y un tamaño inadecuado de la lente intraocular utilizada, mediante un rediseño optimizado de la

misma.

Hasta el momento, las lentes intraoculares de cámara anterior se han caracterizado por presentar geometrías que dañan el ojo en la situación en la cual son implantadas. Normalmente, estos sistemas, y dado que se trabaja con ojos miopes, suelen tener potencias negativas, es decir, son sistemas ópticamente divergentes. En una lente divergente las zonas externas de la misma son más gruesas que la zona central. Asimismo, dichas zonas externas acaban en punta. Si se implanta en la cámara anterior una lente divergente existe el problema que, debido a las dimensiones reducidas de dicha cámara, se puede dañar gravemente, tanto la estructura corneal como la estructura del cristalino. Así pues, es necesario plantear una alternativa a estas lentes que reduzcan los problemas antes mencionados desde la perspectiva geométrica de la suficiente capacidad refractiva para que se pueda instalar en dicha zona.

Por otro lado, es conocida la patente US 4642116 en la que se utiliza una lente en la que en una cierta zona se ha practicado el vacío, pero con la intención de disminuir el peso de la lente, ya que éste es un problema que suelen tener las lentes intraoculares cuando se trabaja con materiales de índice de refracción elevados.

En esta patente, dicha zona de vacío no se utiliza como zona activa, sino exclusivamente para reducir el peso, y además no resuelve los problemas anteriormente planteados.

Descripción de la invención

Para resolver los inconvenientes anteriormente indicados, la invención consiste en una lente intraocular de corrección de alta miopía que aporta un nuevo diseño original de la lente intraocular para ojo fáquico en la que se utilizan materiales de alto índice de refracción, de forma que la actual tecnología de materiales optimiza los resultados conseguidos hasta el momento. Esta lente sigue los principios de minimización de su volumen, de su peso y de su ligereza de hápticos intraoculares, los principios de optimización de su tolerancia biológica y de la facilitación de la técnica quirúrgica precisa para su implante y explante si tuviera que realizarse.

El tamaño de la zona de actuación óptica de la lente de la invención es superior a las actualmente disponibles por la mejora de los materiales con los que se fabrica la zona óptica. La precisión de su cálculo y diseño se garantiza por la fórmula de cálculo de su potencia que especialmente se ha diseñado para ello mediante la aplicación de una fórmula desarrollada por los propios autores de esta invención (J.Catarat. Refract. Surg. en prensa), de manera que obtiene una lente ultrafina, ultraligera y anatómicamente diseñada al ojo que permite la corrección precisa y exacta de la miopía humana con una rápida rehabilitación del paciente y la máxima agudeza visual.

La invención consigue una lente que tiene exactamente el mismo rango de potencias posibles que en la actualidad se plantea, es decir, entre -10 y -30 dioptrías.

Para conseguir todos estos objetivos, la invención se caracteriza esencialmente porque en la zona interna de la misma existe una zona vacía en la que se puede hacer el vacío, el cual actúa de

forma activa.

Es sabido que cuando un sistema óptico tiene un índice de refracción que es superior al del medio exterior, éste a su vez condiciona, tanto el valor de la potencia como su signo. Así pues, una lente cilíndrica dotada en su zona central de un vacío, si estuviese rodeada de un medio de índice de refracción inferior al de la lente, sería una lente positiva. Sin embargo, si se hace el vacío en la zona central, y en el exterior se coloca un material de índice elevado, el resultado es una lente negativa.

Es precisamente este principio óptico el que se utiliza para la construcción de la lente de la invención. Así pues, la lente de la invención tiene una potencia negativa, a pesar de tener una geometría de lente positiva, siendo ésta la característica esencial de la invención, ya que no se han encontrado antecedentes ni en biología científica ni en patentes en donde precisamente la zona activa sea la zona de vacío.

El material que rodea la zona de vacío es el encargado de darle estructura y sustento mecánico a lo que es, en este caso zona activa óptica, que es precisamente la zona de vacío.

Por tanto, mediante la lente de la invención, la mayor parte de la potencia se aporta mediante la zona de vacío. Bien es cierto que tanto la zona anterior como la posterior de la lente formada por el material elegido para su fabricación, también actúa de lente. Por tanto, mediante la invención se obtiene un triplete de lentes mediante el cual es posible la optimización del comportamiento óptico de los sistemas ópticos.

La zona anterior de la lente, puede estar realizada mediante un determinado material, y por el contrario la zona posterior puede estar realizada mediante otro material, sin más que éstos cumplan la condición de que su índice de refracción sea algo superior al del humor acuoso y sea biocompatible.

Evidentemente estas características las debe presentar la lente también cuando se utiliza un único material.

Otra de las características de la invención, consiste en que su geometría está diseñada de tal manera que no incluye bordes angulosos facilitando el anclaje y la introducción dentro de la cámara anterior del ojo.

Con este tipo de lentes se pueden plantear sistemas biconvexos o planoconvexos o cualquier otra geometría. Así pues, no solamente se contempla una lente con una geometría en concreto. La lente se plantea como un índice de refracción interno inferior al índice de refracción externo, obteniéndose así pues, toda una familia de lentes para cada uno de los pacientes en función de la calidad que se desee de imagen, del tamaño del ojo y de su posición relativa entre córnea y cristalino.

Aunque la lente de la invención se plantea para su aplicación en la cámara anterior del ojo, igualmente puede aplicarse al cualquier tipo de lente intraocular. Así, sería posible su utilización como lente de cámara posterior.

Asimismo, sería posible la introducción de lentes de cámara anterior que se hayan concebido como mezcla entre refractivas y difractivas como

ocurre en la actualidad en cámara posterior, no sólo por el hecho de actuar como bifocales sino también por el hecho de que se puedan corregir determinadas aberraciones.

Por último, la lente de la invención plantea una nueva filosofía dentro de los sistemas ópticos de cámara anterior o posterior, puesto que permite el planteamiento de correcciones de aberraciones que hasta este momento no se habían planteado, dado que fundamentalmente los diseños actuales se realizan mediante lentes sencillas, mientras que con la presente invención se plantea la posibilidad de utilizar lentes compuestas.

Tal y como ya se comentó la lente de la invención es de fácil introducción en la cámara anterior, cosa que las lentes actuales no permiten. Todo ello debido a la geometría de la lente, que impide, además, la aparición de luces parásitas.

A continuación para facilitar una mejor comprensión de esta memoria descriptiva y formando parte integrante de la misma, se acompañan una serie de figuras en las que con carácter ilustrativo y no limitativo se ha representado el objeto de la invención.

Breve enunciado de las figuras

Figura 1.- Muestra una vista en perspectiva de una posible solución óptica según los principios de la invención, al objeto de definir el concepto que pueden incluir las distintas lentes que se derivan de la invención.

Figuras 2a y 2b.- Muestran dos posibles estructuras que puede presentar el vacío realizado en el interior de la lente, que se corresponderían a una sección de la figura 1, con la salvedad que se han añadido los hápticos los cuales constituyen el medio de fijación de la lente al ojo, y que no son objeto de la presente invención.

Figuras 3a y 3b.- Muestran otras dos posibles soluciones ópticas en las que se utilizan dos materiales para delimitar la zona de vacío, así como distintas concepciones de la utilización de éstos.

Figura 4.- Muestra un posible ejemplo de realización de la lente de la invención, en la que se utilizan los conceptos de solución óptica utilizados en las figuras anteriores.

Descripción de uno o varios ejemplos de realización de la invención

A continuación se realiza una descripción de la invención basada en las figuras anteriormente comentadas.

En primer lugar se utilizan las figuras 1, 2 y 3 para explicar la solución óptica que da la invención para conseguir una lente intraocular de corrección de alta miopía. Esto quiere decir que la estructura presentada en estas figuras no se corresponde con una geometría que determine una posible solución de una lente según la invención, sino que en ellas se define la solución óptica al problema planteado en el apartado de los antecedentes de la invención.

Así, en estas figuras se representa la lente mediante un cilindro en cuyo interior se ha realizado un vacío 2.

El cilindro puede estar determinado por un único material 1 como es el caso representado en las figuras 1, 2a y 2b, o mediante dos materiales 1 y 3, como es el caso representado en las figuras 3a y 3b.

Los hápticos 4, han sido representados de forma esquemática, y estos pueden ser cualquiera de los utilizados por las diferentes técnicas o patentes que se refieren a los hápticos que constituyen los medios de fijación de la lente al ojo.

Si bien es cierto, en las figuras se aprecia una línea de trazos que determina el ángulo α , que constituye el ángulo que forma el háptico 4 con respecto a la lente, que según la invención ha de ser superior a 122.

El vacío 2 practicado en el material 1, ó realizado entre los materiales 1 y 3, tiene dos funciones:

Primero por un lado reduce el peso de la lente hasta en un 50% con respecto a las lentes convencionales, así, se obvia uno de los graves problemas que aparecen cuando se trabaja con materiales de índice de refracción elevado, tal y como ya fue explicado en el apartado de antecedentes de la invención.

Segundo actúa como sistema que aporta la mayor parte de la potencia, con lo que la zona central de la lente actúa como la parte que aporta la mayor parte de potencia.

En este punto cabe indicar que tanto la zona anterior como la posterior de la lente formada por el material 1 ó los materiales 1 y 3 que se hayan elegido para su fabricación, también actúan como lentes, aunque con una menor potencia que la zona de vacío 2.

Los materiales utilizados pueden ser cualquiera de los que existen en la actualidad: vidrio, HEMA, PMMA o cualquier otro material, sin más que debe de cumplir la condición de que su índice de refracción sea algo superior al del humor acuoso y sea biocompatible.

Así pues, la lente de la invención en realidad está determinada por tres lentes 1, 2 y 3 mediante las cuales es posible la optimización del comportamiento óptico de los sistemas ópticos. Uno de ellos es la minimización de la aberración esférica. También, mediante la elección adecuada del material externo, se podría obtener cierta corrección a la aberración cromática.

En la figura 4 se muestra un ejemplo de realización preferida de la invención, en el que el material 1 está determinado por una superficie a modo de casquete esférico y el material 3 tiene una curvatura menos pronunciada que se acopla en la parte posterior de la cámara anterior, realizándose el vacío 2 entre las mismas.

En este punto cabe indicar que la zona 2 puede ser ocupada por el vacío, el aire, helio o cualquier otro gas inerte biocompatible.

Esta geometría tiene la ventaja de no presentar bordes angulosos facilitando el anclaje y la introducción dentro de la cámara anterior.

Además, y dado que en este caso se trabaja con un incremento de índice de refracción muy alto, el índice externo podría ser del orden de 1,492 como sucede en el caso en el que el material 1 sea PMMA, mientras que el índice de refracción de la zona 2 sería 1, en el caso en el que se hubiera hecho vacío, con lo que se tendría un incremento de 0,492, lo cual permite hacer lentes muy delgadas con espesores entre 0,6 y 0,7 mm en total.

Con este tipo de lentes se pueden plantear sistemas biconvexos o planoconvexos o cualquier otra geometría, así pues no solamente se contempla una lente con una geometría en concreto como la mostrada en la figura 4, sino que podría realizarse cualquier lente con estructuras diferentes, con las características en las que el índice de refracción interno o sea el índice de refracción de la zona 2, sea inferior al índice de refracción externo, es decir al índice de refracción de los materiales 1 y 3. Planteándose toda una familia de lentes para cada uno de los pacientes en función de la calidad que queramos de imagen, del tamaño del ojo y de su posición relativa entre córnea y cristalino.

En el ejemplo de la figura, se muestra una lente intraocular cilíndrica construida en PMMA, con un diámetro externo b de 6500 micras y uno interno a de 6000 micras el diámetro a se refiere al diámetro que presenta la zona 2.

El grosor c de la lente es de 0,7 mm. En la zona interior hueca se ha realizado el vacío.

En el ejemplo de las figuras 2a y 2b se muestra una lente intraocular cilíndrica construida en PMMA con un diámetro externo de 6500 micras y uno interno de 6000 micras. El grosor de la lente es de 0,6 mm. En la zona interior hueca se ha realizado el vacío.

En la figura 3b se muestra una lente intraocular cilíndrica construida por unión de una lente planocóncava 1 y una plana 3, en su zona interior se ha realizado el vacío. El diámetro externo de la lente es de 6500 micras y el interno es de 6000 micras y el espesor de la lente es 0,7 mm.

En este punto cabe recordar que las soluciones aportadas en las figuras 2 y 3 se refiere a la solución óptica de la invención, en tanto que en la figura 4 se muestra un posible ejemplo de realización que adopta el concepto de la solución óptica que consiste en la utilización del principio de incremento de índice de refracción que se obtiene entre el vacío y la zona externa para cambiar la potencia de la lente, principio que aunque es conocido, es absolutamente novedoso en el campo de las lentes intraoculares.

Además, este tipo de lente aunque ha sido concebida para su aplicación en la cámara anterior, también puede ser aplicada en la cámara posterior.

REIVINDICACIONES

1. Lente intraocular de corrección de alta miopía, que esencialmente se **caracteriza** porque se constituye a partir de un cuerpo (1) en cuyo interior se incluye una zona vacía (2), de manera que se obtiene una lente constituida a partir de tres lentes, una determinada por la cara anterior del cuerpo (1), otra por la zona vacía (2) y la tercera por la cara posterior del material (1), con la particularidad que el índice de refracción del material (1) ha de ser siempre inferior al índice de refracción de la zona vacía (2) y de forma que tanto el índice de refracción de la zona vacía (2) como el del material (1) sean superiores al índice

de refracción del humos acuoso del ojo.

2. Lente intraocular de corrección de alta miopía, según reivindicación 1, **caracterizado** porque el cuerpo (1) es susceptible de estar compuesto por dos materiales diferentes (1 y 3) entre los que queda ubicada la zona vacía (2), y todo ello de manera que el índice de refracción del segundo material, sea siempre superior al de la zona vacía (2).

3. Lente intraocular de corrección de alta miopía, según reivindicaciones anteriores, **caracterizado** porque la zona vacía (2) puede ser el vacío, el aire, helio o cualquier otro gas inerte biocompatible.

5

10

15

20

25

30

35

40

45

50

55

60

65

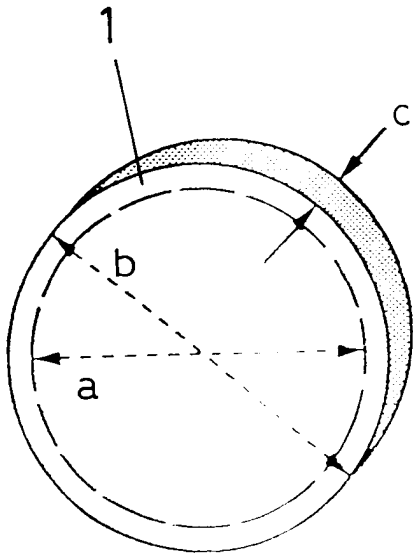


FIG. 1

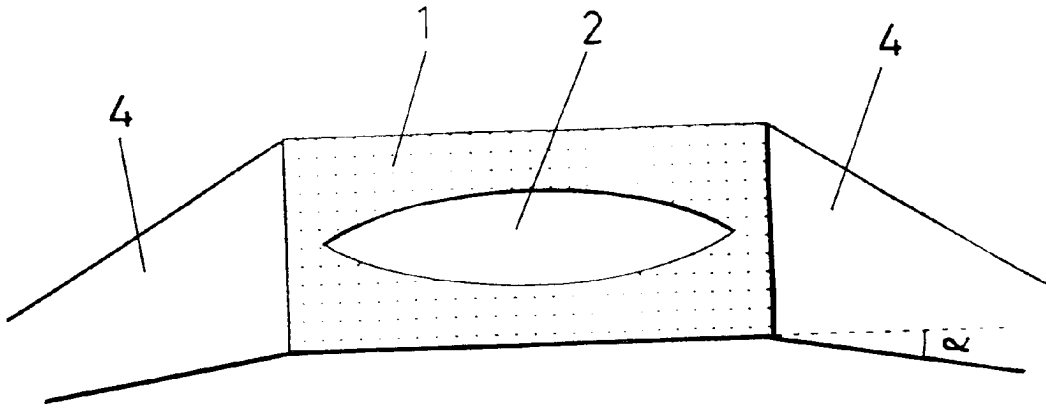


FIG. 2a

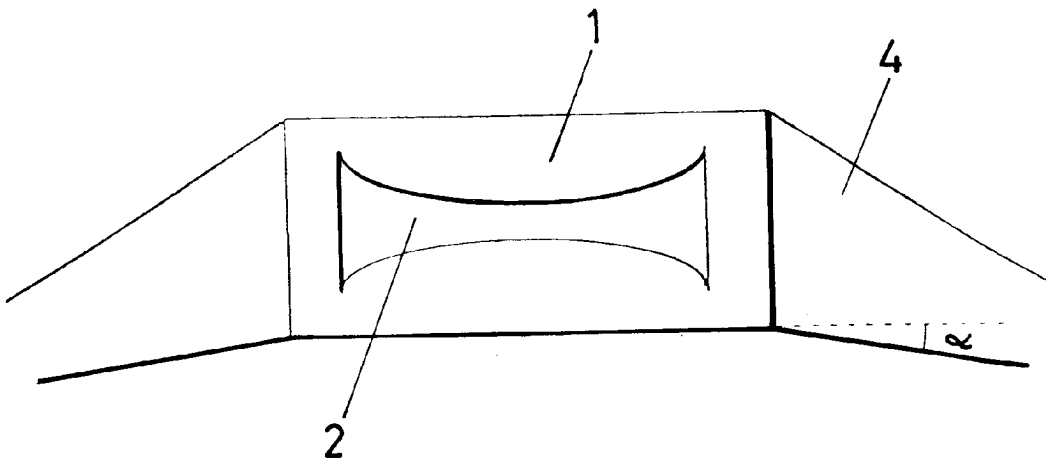


FIG. 2b

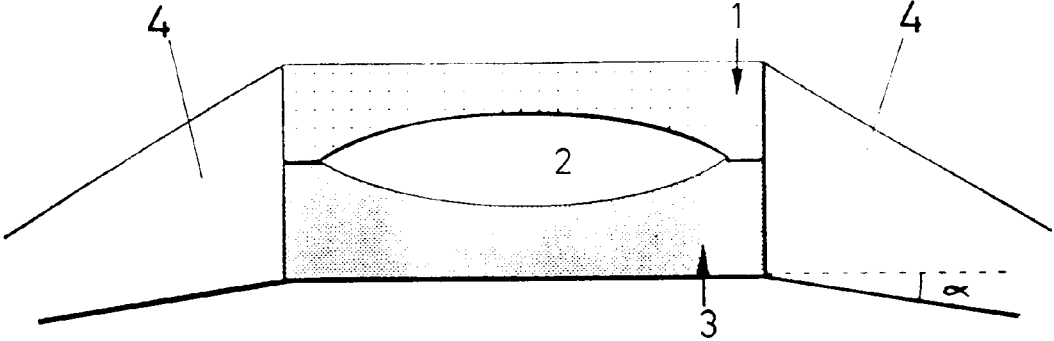


FIG. 3a

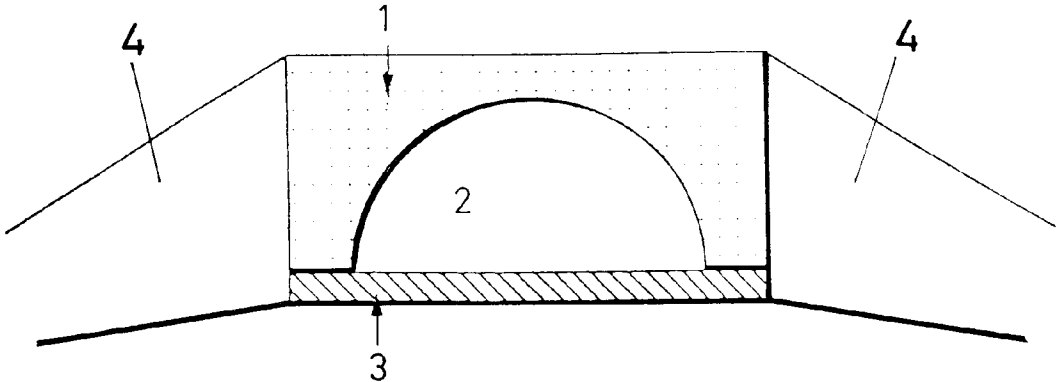


FIG. 3b

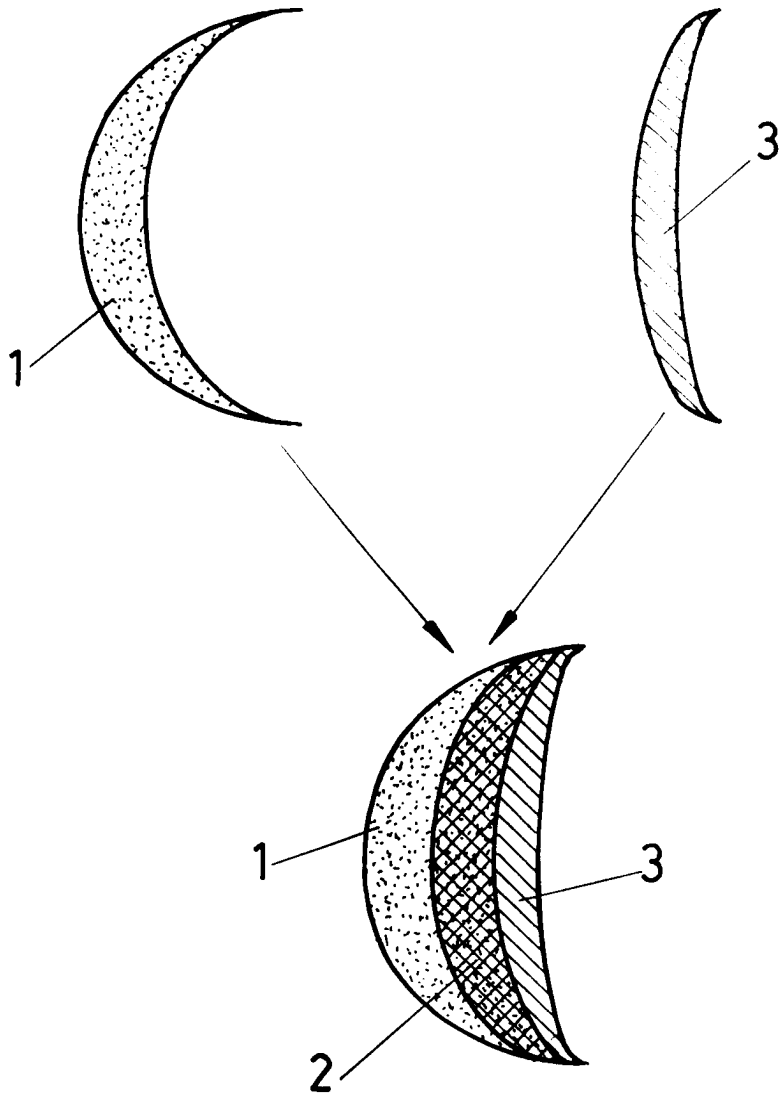


FIG. 4



① ES 2 076 065

② N.º solicitud: 9201253

③ Fecha de presentación de la solicitud: 17.06.92

④ Fecha de prioridad:

INFORME SOBRE EL ESTADO DE LA TECNICA

⑤ Int. Cl.⁶: G02B 3/12, G02C 7/04

DOCUMENTOS RELEVANTES

Categoría	Documentos citados	Reivindicaciones afectadas
X Y	US-4731078-A (VLADIMIR A. STOY; GEORGE P. STOY) 15.03.88 * Columna 1, línea 62 - columna 2, línea 10; columna 2, líneas 50-59; columna 6, línea 26 - columna 7, línea 5; columna 9, líneas 56-65; figuras 2,7A,7B *	1,2 3
A Y	US-4828558-A (CHARLES D. KELMAN) 09.05.89 * Resumen; columna 3, líneas 63-65; columna 4, líneas 9-17,32-55; figura 2 *	1,2 3
A	EP-435525-A (MINNESOTA MINING AND MANUFACTURING COMPANY) 03.07.91 * Columna 2, líneas 31-44; columna 3, línea 55 - columna 4, línea 1; columna 4, línea 36 - columna 5, línea 32; figuras 1-3 *	1-3
A	WO-8603961-A (VANNAS) 17.07.86 * Página 1, línea 1 - página 3, línea 13; figura 2 *	1
A	US-4642116-A (H. CLAYMAN; J.R. LONGACRE) 10.02.87 * Todo el documento *	1
A	US-4074368-A (C.F. LEVY, JR.; R.J. PEGIS) 21.02.78 * Resumen; columna 1, líneas 20-34; figura 1 *	1

Categoría de los documentos citados

X: de particular relevancia

Y: de particular relevancia combinado con otro/s de la misma categoría

A: refleja el estado de la técnica

O: referido a divulgación no escrita

P: publicado entre la fecha de prioridad y la de presentación de la solicitud

E: documento anterior, pero publicado después de la fecha de presentación de la solicitud

El presente informe ha sido realizado

para todas las reivindicaciones

para las reivindicaciones n.º:

Fecha de realización del informe

24.10.97

Examinador

O. González Peñalba

Página

1/1