



OFICINA ESPAÑOLA DE
PATENTES Y MARCAS

ESPAÑA

① N.º de publicación: **ES 2 049 179**

② Número de solicitud: 9201859

⑤ Int. Cl.⁵: C12M 3/06

⑫

PATENTE DE INVENCION

B1

⑫ Fecha de presentación: **16.09.92**

⑬ Fecha de publicación de la solicitud: **01.04.94**

Fecha de concesión: **30.09.94**

⑮ Fecha de anuncio de la concesión: **01.11.94**

⑮ Fecha de publicación del folleto de patente:
01.11.94

⑰ Titular/es: **Universidad de Santiago de Compostela y en su nombre y representación El Rector Plaza do Obradoiro s/n Pazo de San Xerome Santiago de Compostela, La Coruña, ES**

⑱ Inventor/es: **Martínez Ubeira, Florencio**

⑳ Agente: **No consta**

② Título: **Placa para cultivos celulares con un sistema de difusión lateral de moléculas a través de membrana barrera.**

⑤ Resumen:

Placa para cultivos celulares con un sistema de difusión lateral de moléculas a través de membrana barrera consistente en dos o más compartimentos (pocillos) separados por una o varias membranas barrera situada(s) en la(s) pared(es) lateral(es) contiguas, permitiendo el paso de sustancias solubles a través de las membranas, y retiene las partículas insolubles y las células. Las células depositadas en uno de los compartimentos pueden intercambiar sus productos metabólicos con uno o varios compartimentos contiguos que contengan medio de cultivo u otras células. Se soluciona el problema que plantean otros dispositivos en los cuales la difusión de sustancias se produce entre un compartimento superior (que habitualmente contiene las células) y uno inferior, separados por una membrana barrera, dificultando la observación microscópica de las células y su manipulación. El ámbito de aplicación incluye diversas ramas de la Biología, como la Inmunología, Farmacología, Toxicología, Microbiología y la Parasitología.

Aviso: Se puede realizar la consulta prevista por el artº 37.3.8 LP.

DESCRIPCION

Placa para cultivos celulares con un sistema de difusión lateral de moléculas a través de membrana barrera.

Existen numerosas ocasiones en experimentación biológica en las que resulta obligado el cultivo de una o varias poblaciones celulares sometidas a bajas concentraciones de oxígeno y altas concentraciones de células. En tales circunstancias se hace necesaria la aplicación de técnicas especiales con el fin de suministrar a las células metabólicamente activas los nutrientes necesarios y para mantener el pH dentro de límites fisiológicos.

Hasta la fecha, tal objetivo se ha logrado suplementando diariamente los cultivos con nutrientes frescos y una sustancia alcalina que corrija el exceso de acidez de los cultivos (procedimiento A), o bien, mediante el empleo de placas de cultivo especiales, en las cuales las células, depositadas sobre una membrana permeable, intercambian los metabolitos producidos con un reservorio de medio de cultivo en contacto con la misma (procedimiento B).

Los dos procedimientos de cultivo apuntados en el epígrafe anterior presentan importantes inconvenientes:

En el procedimiento A, los metabolitos producidos por las células no son eliminados, y, por tanto, su acumulación excesiva puede resultar tóxica para las células. La técnica es excesivamente laboriosa y la manipulación diaria de los cultivos incrementa el riesgo de contaminación. La corrección del pH mediante la incorporación diaria de una sustancia alcalina a los cultivos conlleva variaciones bruscas del mismo, que pueden resultar nocivas para las células.

En el procedimiento B, al cultivarse las células sobre una membrana permeable se dificultan o imposibilitan: a) la recolección de células (particularmente las que se adhieren a la misma); b) la observación microscópica, ya que la visualización de las células se tiene que realizar a través del medio de cultivo del reservorio y a través de la membrana que contiene las células; c) los cultivos en que sea necesario mantener las células sin difusión de sustancias hacia el reservorio durante un determinado período de tiempo (cultivo en etapas).

La placa para el cultivo celular con sistema de difusión lateral consistente (figura 1) en dos o más compartimentos (pocillos A y B, en el caso de dos) separados por una o varias membranas barrera situada(s) en la(s) pared(es) lateral(es) contiguas. Este sistema permite el paso de sustancias solubles a través de las membranas, al tiempo que retiene las partículas insolubles y las células. De esta manera las células depositadas en uno de los compartimentos pueden intercambiar sus productos metabólicos con uno o varios compartimentos contiguos que contengan medio de cultivo u otras células. Se soluciona así un problema técnico que plantean otros dispositivos de este tipo en los cuales la difusión de sustancias se produce entre un compartimento superior (que habitualmente contiene las células) y uno inferior, separados por una membrana barrera, lo que dificulta tanto la observación microscópica de las células como la manipulación de las mismas.

En la placa de cultivo celular propuesta (sistema de difusión lateral) las células se cultivan directamente en el fondo de un pocillo de fondo plano y la difusión de nutrientes se realiza a través de una o varias membranas permeables situadas, a una determinada altura, en la pared que delimita el pocillo que alberga las células y el que actúa como reservorio. Este sistema de cultivos combina las ventajas de los procedimientos A y B descritos en el anterior epígrafe, a la vez que se halla desprovisto de sus inconvenientes.

La realización práctica, figura 2, consiste en un recipiente (preferiblemente paralelepípedo) (5) preferiblemente compartimentado (en la figura se muestra un sólo compartimento), en cada uno de cuyos compartimentos se sitúan un pocillo (preferentemente cilíndrico) (3) con una apertura lateral (4) cerrada por una membrana permeable. Sobre una placa (1), que actuará de tapadera se hayan situados un número de recipientes (2) de la misma sección que los pocillos (3) que pueden tener diferente altura, estos recipientes (3) se hayan distribuidos sobre la tapadera (1) simétricamente a como están los pocillos (3) respecto al fondo del recipiente (5) de forma que al situar la tapa (1) encima del recipiente (5) y disponiendo de algún sistema de guía (no indicado en el dibujo), se consigue, como se ve en la figura, cerrar el conjunto de (3) y (2). El conjunto total, por el contrario, no debe ser hermético para permitir la entrada de aire al conjunto.

Ejemplo

Como puede apreciarse en la figura 3, donde se muestra una manera de llevar a cabo la presente invención, se trata de una placa con 6 compartimentos rectangulares, cada uno de los cuales alberga en su interior un compartimento cilíndrico soldado, dotado de 2 ventanas a las que posteriormente se unen dos membranas barrera que permiten el paso de sustancias solubles a su través, pero no el paso de células o material particulado. Con la excepción de las membranas, que se pegan en una segunda etapa, toda la placa está construida en un monobloque de metacrilato transparente, utilizando para ello un molde adecuado. Esta construcción la denominamos placa base.

Con el fin de evitar al máximo la contaminación de los cultivos por microorganismos presentes en el medio ambiente, la placa base se ha dotado de una tapa rectangular provista de 6 arillos (Figura 4) los cuales individualizan los correspondientes compartimentos cilíndricos de la misma una vez colocada. Así mismo, con el fin de facilitar la necesaria difusión de gases hacia los cultivos la tapa se ha dotado en sus 4 esquinas de una pequeña elevación triangular (ver letra V en Figuras 7 y 8), que al apoyarse sobre los correspondientes 4 vértices superiores de la placa base dejan una pequeña abertura que permite la difusión de los mismos.

Breve descripción de las figuras:

Figura 1: Esquema representando el sistema de difusión lateral.

Figura 2: Esquema básico.

Figura 3: Perspectiva de la placa base mostrando la disposición de los compartimentos.

Figura 4: Placa base (planta). Dimensiones: 127 mm de largo, 86 de ancho, pared externa

1.5 mm, paredes internas 1 mm, distancia entre las paredes rectas 41 mm, distancia entre centros de los compartimentos cilíndricos 41 mm.

Figura 5: Placa base (alzado). Dimensiones: espesor de la base 2.5 mm, altura de las paredes desde la base 13 mm.

Figura 6: Perspectiva de la tapa de la placa de cultivos.

Figura 7: Tapa de la placa de cultivos (planta). Dimensiones: diámetro interior 22 mm; diámetro exterior 25 mm, espesor de las dos paredes externas 2 mm, la pared interna 1 mm.

Figura 8: Tapa de la placa de cultivos (alzado).

Figura 9: Detalle de un compartimento cilíndrico en la placa base en el que se destacan las ranuras o ventanas sobre las que se adosarán las membranas porosas (perspectiva).

Figura 10: Detalle de un compartimento cilíndrico en la placa base (planta). Dimensiones: diámetro exterior 20 mm, diámetro interior 18 mm.

Figura 11: Detalle de un compartimento cilíndrico en la placa base (perfil y alzado). Dimensiones: espesor de la base 2 mm, ranura 3 mm, altura total 13 mm.

Entre otras, las placas de cultivo basadas en el sistema de difusión lateral de los nutrientes tienen aplicación en:

1. *Inmunología.*

- Generación de respuestas humorales prima-

rias y secundarias in vitro.

- Interacciones celulares mediadas por sustancias solubles.

- Estudios de presentación antigénica.

- Estudios de maduración celular.

- Estudio de sustancias inmunomoduladoras, etc.

2. *Biología.*

- Secreción de hormonas y respuesta celular a las mismas, etc.

3. *Farmacología.*

- Determinación de actividades farmacológicas y toxicidad de medicamentos sobre cultivos celulares u organismos vivos (unicelulares o pluricelulares), etc.

4. *Toxicología.*

- Determinación de toxicidad de compuestos in vitro, etc.

5. *Microbiología y Parasitología.*

- Interacciones entre sustancias producidas por parásitos y células in vitro.

5

10

15

20

25

30

35

40

45

50

55

60

65

REIVINDICACIONES

1. Placa para cultivos celulares con un sistema de difusión lateral de moléculas a través de membrana barrera consistente en dos o más compartimentos (pocillos) **caracterizado** porque ambos compartimentos están separados por una o varias membranas barrera situada(s) en la(s) pared(es) lateral(es) contiguas.

2. Placa para cultivos celulares con un sistema de difusión lateral de moléculas a través de membrana barrera, según la reivindicación 1, **caracterizado** porque la membrana barrera permite el

paso de sustancias solubles a su través, al tiempo que retiene las partículas insolubles y las células.

3. Placa para cultivos celulares con un sistema de difusión lateral de moléculas a través de membrana barrera, según las reivindicaciones 1 y 2, **caracterizado** porque el cultivo de las células se realiza directamente en el fondo de un pocillo de fondo plano y la difusión de nutrientes se realiza a través de una o varias membranas permeables situadas, a una determinada altura, en la pared que delimita el pocillo que alberga las células y el que actúa como reservorio.

5

10

15

20

25

30

35

40

45

50

55

60

65

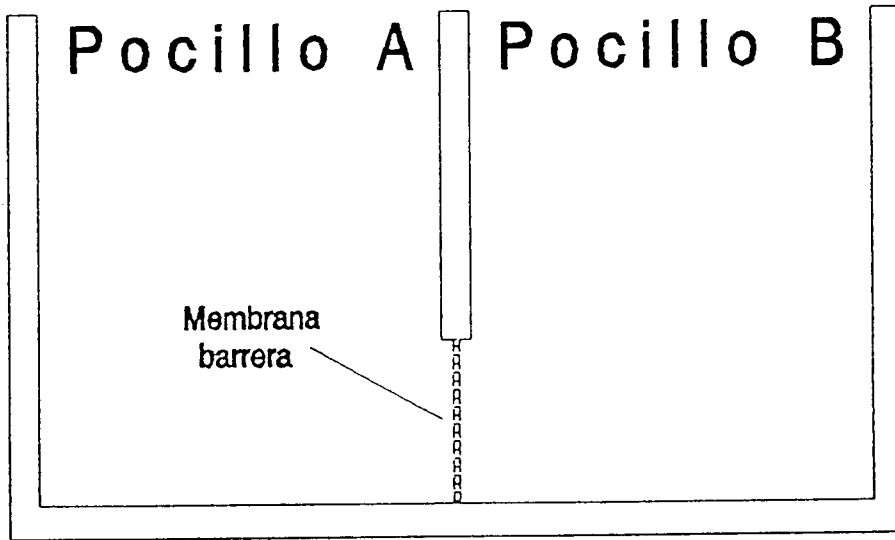


Figura 1

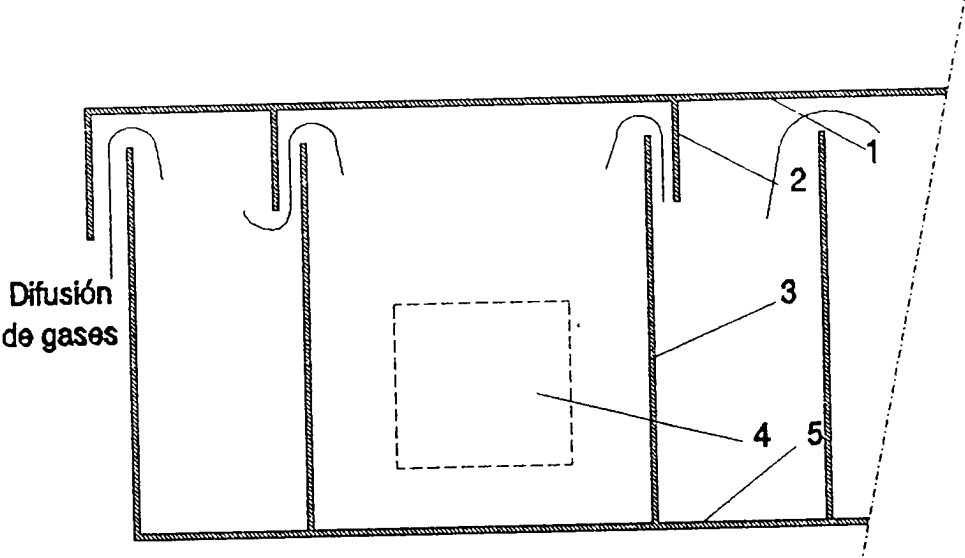


Figura 2

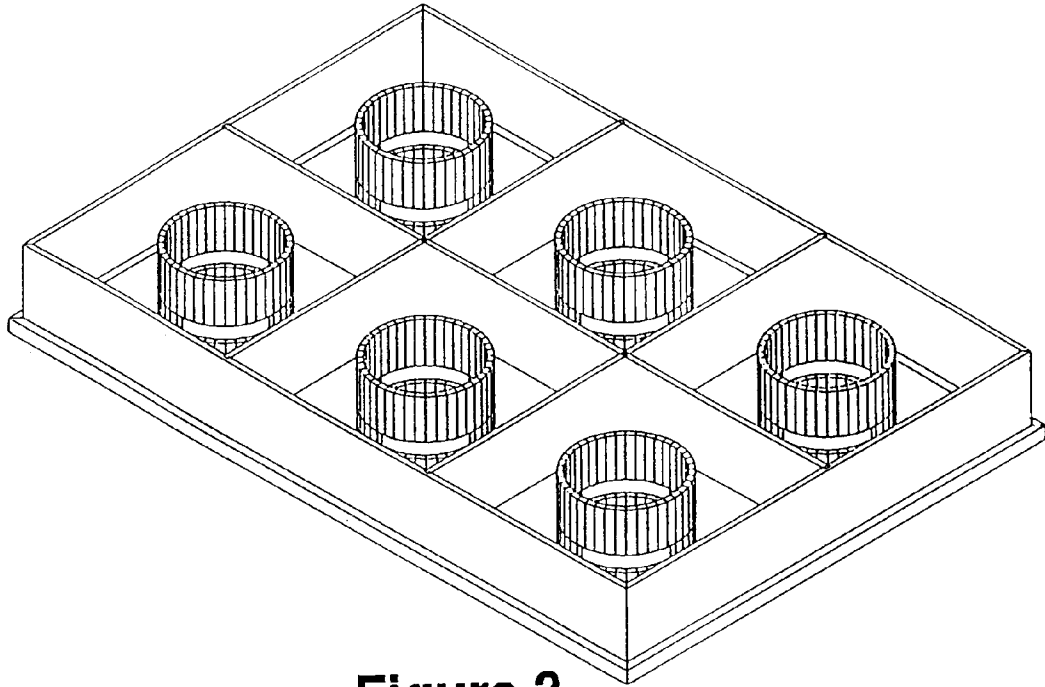


Figura 3

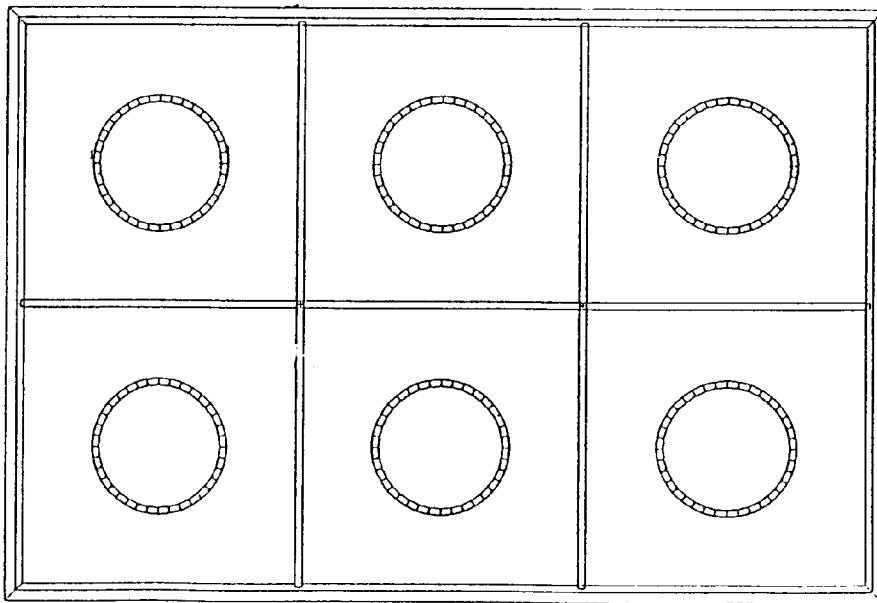


Figura 4



Figura 5

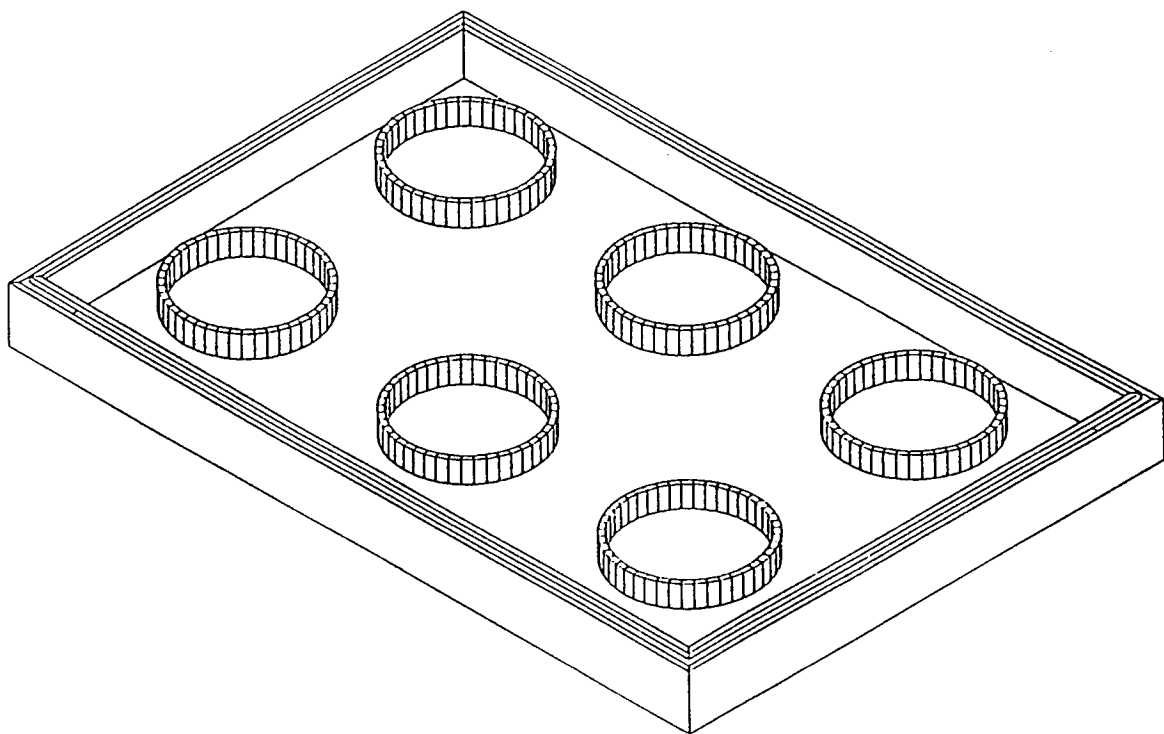


Figura 6

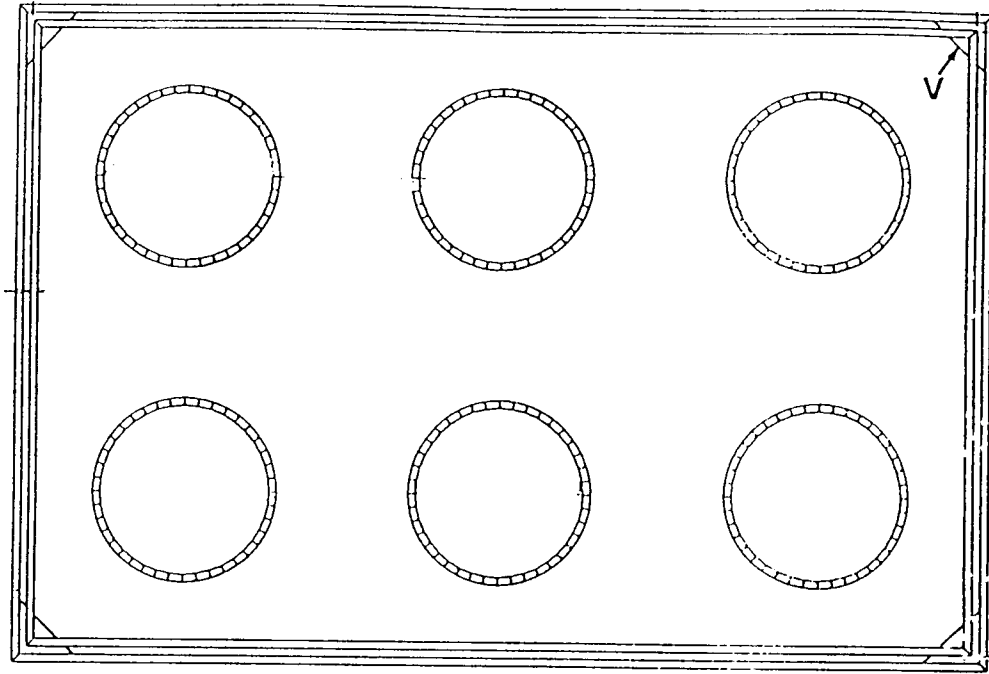


Figura 7



Figura 8

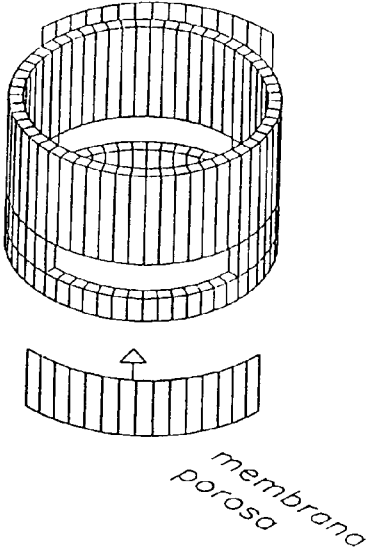


Figura 9

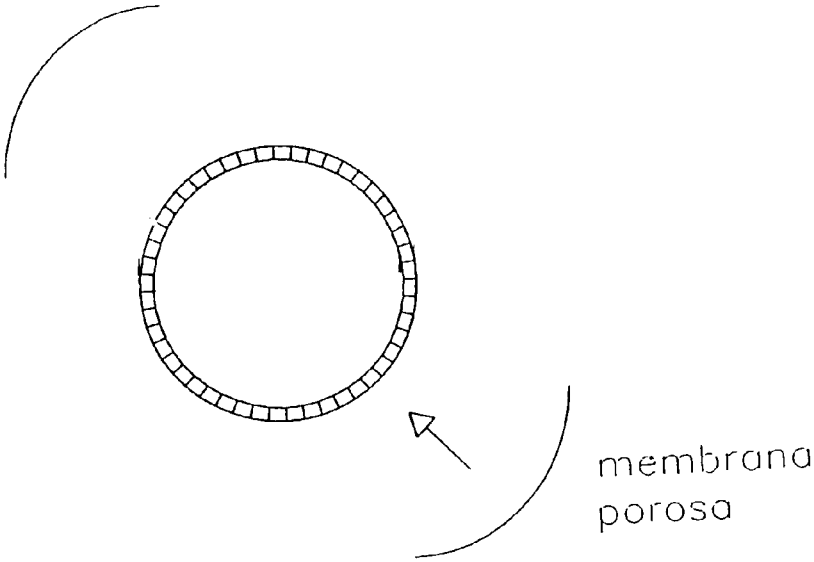


Figura 10

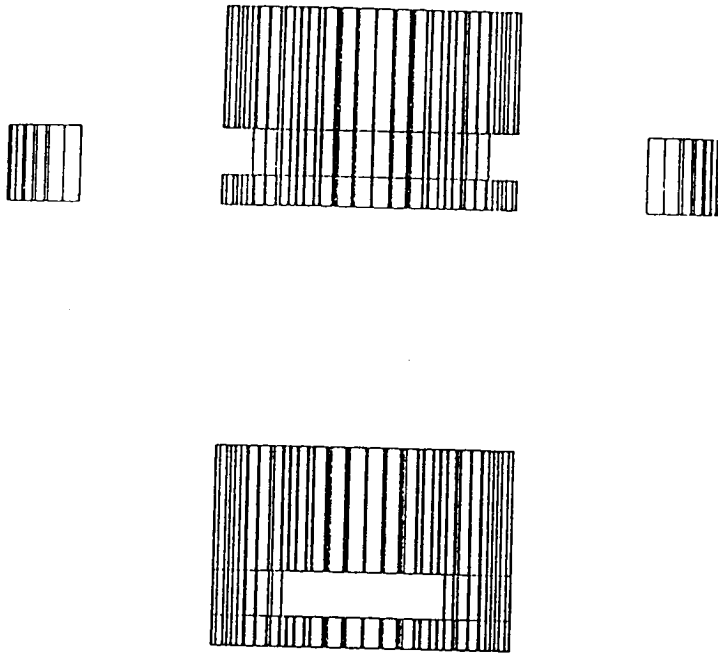


Figura 11



INFORME SOBRE EL ESTADO DE LA TECNICA

⑤ Int. Cl.⁵: C12M3/06

DOCUMENTOS RELEVANTES

Categoría	Documentos citados	Reivindicaciones afectadas
A	US-A-4308351 (LEIGHTON et al.) *Todo el documento*	1-3
A	WO-A-9010056 (UNIVERSITY OF LEICESTER) *Todo el documento*	1-3
A	US-A-4296205 (VERMA) *Todo el documento*	1-3
A	EP-A-536022 (BIOGIR) *Todo el documento*	1-3
A	EP-A-495213 (BECTON DICKINSON & CO.) *Todo el documento*	1-3

Categoría de los documentos citados

X: de particular relevancia

Y: de particular relevancia combinado con otro/s de la misma categoría

A: refleja el estado de la técnica

O: referido a divulgación no escrita

P: publicado entre la fecha de prioridad y la de presentación de la solicitud

E: documento anterior, pero publicado después de la fecha de presentación de la solicitud

El presente informe ha sido realizado

para todas las reivindicaciones

para las reivindicaciones n.º:

Fecha de realización del informe
16.11.93

Examinador
J.L. Vizán Arroyo

Página
1/1