

OFICINA ESPAÑOLA DE
PATENTES Y MARCAS

ESPAÑA

N.º de publicación: ES 2 041 588

Número de solicitud: 9200376

Int. Cl.⁵: C03B 18/16

F27D 1/04

12

SOLICITUD DE PATENTE

A1

22 Fecha de presentación: 21.02.92

30 Prioridad: 27.02.91 FR 9102364

43 Fecha de publicación de la solicitud: 16.11.93

43 Fecha de publicación del folleto de la solicitud:
16.11.93

71 Solicitante/es:
Saint Gobain Vitrage International
18 Avnue d'Alsace
Courbevoie 92400, FR

72 Inventor/es:
Fernandez-Canteli, Alfonso-Carlos y
Cobo-Hedilla, Angel-Francisco

74 Agente: **Plaza Fernández-Villa, Luis**

54 Título: **Bloque de material refractario, y dispositivo que consta de tal bloque, utilizado durante la fabricación de cintas de vidrio.**

57 Resumen:

Bloque de material refractario, y dispositivo que consta de tal bloque, utilizado durante la fabricación de cintas de vidrio.

Se trata de un bloque (20, 30) de material refractario para dispositivo de fabricación de cinta de vidrio. El bloque es de forma sensiblemente paralelepípedica y capaz de resistir un baño (6) de metal en fusión sobre el cual se extiende en placa el vidrio (7), por lo menos en su parte superior (31). El bloque presenta al menos una de sus dos secciones rectas, transversal o longitudinal, de forma trapezoidal constante, teniendo dicha sección su base de mayor dimensión como base inferior del trapecio.

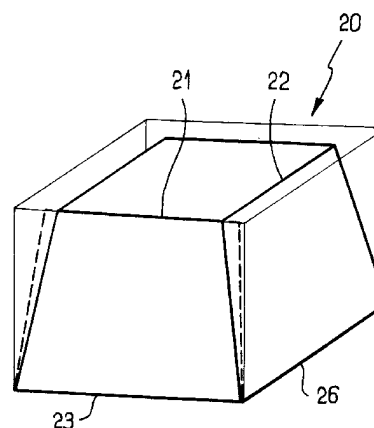


FIG. 4

DESCRIPCION

La presente invención se refiere a bloques de material refractario utilizados durante la fabricación de cintas de vidrio, y a un dispositivo que consta de tales bloques, siendo dichos bloques de forma sensiblemente paralelepípedica y propios para resistir un baño de metal en fusión que cubre el vidrio en placa.

Encuentra una aplicación particularmente importante, aunque no exclusiva, en el campo de las instalaciones industriales que utilizan el procedimiento denominado de vidrio flotado ("float" en la terminología anglosajona) y que constan de una cuba de fabricación de una cinta de vidrio continua o sin fin sobre un baño de estaño en fusión, estando provista dicha cuba de bloques de material refractario fijados unos al lado de los otros, sobre el fondo de la carcasa o caja metálica ("casing" en la terminología anglosajona) de la cuba. Los bloques situados en la zona más caliente del baño de estaño, es decir con una temperatura del orden de los 700° C. o más, son los bloques a los que se refiere particularmente la invención.

De forma conocida, los bloques utilizados en las instalaciones o plantas de fabricación de "float" presentan una forma paralelepípedica. Se fijan en frío sobre el fondo de la carcasa metálica de la cuba, dejando entre los mismos un espacio intersticial suficiente para permitir la dilatación de los bloques, luego de su unión estanca en la superficie (debido a la dilatación) cuando el baño de estaño en fusión se extiende encima de los bloques.

Los esfuerzos térmicos a los que están sometidos los bloques son importantes y difíciles de controlar, pudiendo variar en particular la temperatura de un bloque, en su espesor vertical, del orden de entre los 1000° C. a nivel del baño de estaño y los 100° C. a nivel de la carcasa metálica enfriada mediante ventilador.

Tales condiciones de funcionamiento provocan, a la Larga, el deterioro o degradación de los bloques refractarios que da lugar a unos incidentes de fabricación que pueden llegar hasta la parada de la instalación. Tal deterioro puede manifestarse de distintas maneras, en particular por la formación de bloques "nadadores" y la formación de escamas.

La denominación de bloque "nadador" se refiere a la parte del bloque que sube a la superficie del baño de estaño, como consecuencia de la propagación de una fisura horizontal por toda su sección transversal.

El término de "escama" designa un pedazo de la parte superior del bloque que se desprende en forma de lámina, Tal defecto resulta a la vez de una modificación química de la parte superior del bloque en contacto con el baño de estaño, y de los esfuerzos que se ejercen en dicha zona.

Se ha sugerido con anterioridad el que las dimensiones de las juntas de dilatación previstas entre los bloques al montarlos podían desempeñar un papel importante en la aparición de los bloques "nadadores". La adopción de juntas de dimensiones diferentes no permitió sin embargo soslayar la aparición de este tipo de defecto de forma realmente satisfactoria. Ocurre lo mismo en lo concerniente a la formación de escamas.

La presente invención viene a resolver los problemas anteriores. Pretende proporcionar unos bloques de material refractario y un dispositivo que consta de tales bloques, para la fabricación de cinta de vidrio, que satisface mejor que los anteriormente conocidos las exigencias de la práctica, especialmente en cuanto permite evitar, o reducir sensiblemente, de forma extremadamente simple, de bajo coste y de fácil realización, los riesgos de formación de bloques "nadadores" y de escamas, en el procedimiento de fabricación de cinta de vidrio flotado sobre baño de estaño en fusión.

Para ello, se parte de una concepción geométrica completamente nueva de los bloques de material refractario, que tiene realmente en cuenta la dilatación diferencial existente entre la parte superior y la parte inferior de un mismo bloque refractario.

Tal concepción no era de ningún modo evidente para el experto en la materia confrontado desde hace mucho tiempo con los inconvenientes anteriormente citados, sin que pudiera resolverlos a plena satisfacción debido, en particular, a la complejidad de los fenómenos a la vez térmicos, químicos y mecánicos que se han de tener en cuenta.

Con este fin, la invención propone esencialmente un bloque de material refractario para dispositivo de fabricación de cinta de vidrio, bloque de forma sensiblemente paralelepípedica y capaz de resistir un baño de metal en fusión sobre el cual el vidrio se extiende en placa, caracterizado en que, por lo menos en su parte superior, presenta al menos una de sus dos secciones rectas, transversal o longitudinal, de forma

trapezoidal constante, teniendo dicha sección por base de mayor dimensión la base inferior del trapecio.

En unas formas de realización preferente, se recurre además a una y/u otra de las siguientes disposiciones:

5

* la sección trapezoidal es isósceles,

* las dos secciones rectas constantes, transversal y longitudinal, son trapezoidales isósceles,

10

* la relación L1/L2 entre las longitudes de las bases superior L1 e inferior L2, de la sección recta transversal y/o entre las longitudes de las bases superior L1 e inferior L2 de la sección recta longitudinal, está comprendida entre 0,988 y 0,997, y preferentemente, sensiblemente igual a 0,9945,

* la relación L1/L2 de la sección recta longitudinal está comprendida entre 0,992 y 0,997,

15

* la relación entre la altura h de la parte superior del bloque que presenta al menos una sección recta trapezoidal, y la altura total H del bloque, está comprendida entre 0,5 y 1, y preferentemente, sensiblemente igual a 0,83.

20

La invención propone igualmente un dispositivo de fabricación de cinta de vidrio, caracterizado en que al menos varios bloques refractarios están constituidos según las formas de realización anteriormente indicadas.

25

Preferentemente, los bloques están situados en la zona de la cuba en la que el metal en fusión está a una temperatura comprendida entre unos 750° C. y unos 1000° C. proximadamente.

Se entenderá mejor la invención al leer la descripción que viene a continuación, de unas formas de realización que se dan tan sólo por vía de ejemplos no limitativos.

30

La descripción se refiere a los cuadros y dibujos que a esta memoria se acompañan, dibujos en los que:

* la figura 1 es una vista en planta superior de una parte de la cuba que pertenece a un dispositivo para la fabricación de cinta de vidrio flotado, que consta de bloques de material refractario constituidos y dispuestos de forma continua,

35

* la figura 2 es una vista seccionada según la línea II-II, de una parte de la cuba de la figura 1,

* la figura 3 es una vista en perspectiva de un bloque conocido, de la figura 1,

40

* la figura 4 es una vista en perspectiva de una forma de realización de un bloque según la invención,

* las figuras 5a y 5b son respectivamente, una vista lateral longitudinal, y una vista lateral transversal, de otra forma de realización de un bloque según la invención,

45

* la figura 6 es un ejemplo de representación gráfica de las temperaturas aplicadas durante los ensayos de comportamiento de los bloques, en particular en el marco de ensayos de formas de realización de dispositivos cuya configuración de los bloques se muestra parcialmente en las figuras 7, 8 y 9,

50

* las figuras 7, 8 y 9 son unas vistas parciales seccionadas de bloques para dispositivo según dos formas de realización de la invención.

La figura 1 es una vista en planta superior de una parte de la cuba 1, provista de una carcasa 2, de gran longitud (varias decenas de metros). La cuba está provista de un fondo 3 de soporte de un baño de estaño en fusión, utilizado en el marco del procedimiento de fabricación de vidrio flotado.

55

Se calienta la masa de vidrio a una temperatura del orden de los 1500° C., en un horno (no representado), y se introduce en 4 dentro de la cuba, directamente encima del baño de estaño en fusión, sobre el que fluye el vidrio por gravedad en la dirección indicada por la flecha 5.

60

El vidrio, de peso específico inferior al del estaño, flota en la superficie de este último 6, formando una placa 7 de vidrio flotado (véase figura 2).

La cinta de vidrio 7 obtenida presenta un espesor constante y unas caras rigurosamente paralelas. En función, por una parte, de las leyes físicas por las que se rige la tensión superficial y, por otra parte, del peso específico del vidrio, por ejemplo unos 2500 kg/m^3 , el espesor del vidrio así flotado (exageradamente aumentado en proporción en la figura 2), se estabiliza en un valor determinado, por ejemplo igual a unos 6 mm. aproximadamente.

De forma conocida, la cuba presenta una gran longitud para permitir un enfriamiento del vidrio, lento y progresivo, de una temperatura del orden de los 1100° C . a la entrada, y una temperatura del orden de los 600° C , a la salida. Por otra parte, se dispone al final de la cadena, después de las zonas de recocido y de enfriamiento del vidrio, una instalación de corte automático (no representada) de la cinta a las dimensiones deseadas.

La cuba 1 está provista de bloques 10 de material refractario, de forma paralelepípedica, capaces de resistir el baño de estaño 5 en fusión. Los bloques están dispuestos en hilera unos al lado de otros, en los sentidos transversal y longitudinal, de tal modo que configuren una superficie 11 continua y estanca, de soporte del baño de estaño en fusión.

Unos bloques de extremos transversales 12, de mayor altura que los bloques 10, impiden transversalmente que se extienda el baño de estaño y entre en contacto con los bordes 13 de la carcasa 2. El fondo 13' del recinto se enfria de forma continua, mediante unos medios de ventilación (no representados).

Se fijan los bloques 10 sobre el fondo 13', por ejemplo mediante tornillos de sujeción 14. Se han previsto con este fin en los bloques unos alojamientos 15. Cada tornillo 14 atraviesa, pasando por un rebaje o cavidad cilíndrica 16, la parte inferior 17 del bloque. Realiza así la fijación de este último al apoyarse sobre el fondo 18 del rebaje o cavidad, por atornillamiento en el fondo 13' de la carcasa.

A continuación, se rellena el rebaje o cavidad con material refractario, para que el bloque recupere su homogeneidad.

Se ha representado, en la figura 3, un bloque de tipo conocido en perspectiva, en el que se han practicado cuatro rebajes o cavidades de fijación. Se utilizan igualmente tales rebajes o cavidades para fijar los bloques según la invención sobre el fondo de una carcasa, para constituir un dispositivo del tipo del que se acaba de describir para bloques conocidos. Se van a describir ahora unas formas de realización de bloques según la invención, al hacer referencia más específicamente a las figuras 4, 5a y 5b.

La figura 4 muestra una primera forma de realización de un bloque 20 según la invención. El bloque es de forma sensiblemente paralelepípedica y presenta unas secciones rectas, transversal y longitudinal, trapezoidales, constantes e isósceles. Designándose por L1 las longitudes de las bases superiores 21 y 22 de dichas secciones, y por L2 las longitudes de las bases inferiores 23 y 24, se realiza el bloque de modo que la relación L1/L2 esté comprendida entre 0,988 y 0,997.

Se ha representado en las figuras 5a y 5b, en vista lateral transversal y longitudinal, una segunda forma de realización particular de un bloque 30 según la invención.

El bloque 30, de altura total H, tiene una parte superior 31 de altura h, de sección transversal y longitudinal trapezoidal isósceles constante, siendo dicha parte solidaria -y prolongada por- de una parte inferior 32 paralelepípedica, cuyos lados superiores están constituidos por los lados inferiores 33 y 37 de dicha parte superior.

Por lo tanto, la relación h/H es inferior a 1.

Como ejemplo no limitativo, las dimensiones de un bloque como el representado en las figuras 5a y 5b, pueden ser las siguientes:

55	* dimensión de la base inferior 33 de la sección longitudinal del bloque:	L1 = 960 mm.
	* dimensión de la base inferior 34 de la sección transversal del bloque:	L2 = 608 mm.
	* dimensión de la altura h:	h = 250 mm.
	* dimensión de la altura H:	H = 305 mm.
	* Dimensión e (véase figura 5a)	e = 2,6 mm.
60	* Dimensión e' (véase figura 5b)	e' = 1,65 mm.

Se va a examinar ahora más específicamente el comportamiento de los bloques refractarios según la

forma de realización particular aquí descrita, comparándolo con el comportamiento de bloques de forma conocida y dispuestos de modo conocido.

5 Se realizaron los ensayos en un dispositivo piloto que consta de una carcasa rectangular sobre la que se fijan, como se indicó anteriormente, los bloques que se han de someter a prueba, de un módulo de calefacción que permite operar en atmósfera inerte y de unos medios de ventilación que permiten el enfriamiento del fondo de la carcasa.

10 Se puede así someter los bloques a probar a unos ciclos térmicos durante los cuales, por ejemplo, se lleva alternativamente la parte superior de los bloques a unas temperaturas de unos 600° C, y 1000° C., pasando sucesivamente el fondo de la carcasa de 70° C, a 160° C. Se representa en la figura G un ejemplo de los ciclos térmicos utilizados en el que constan, en abscisa, los días de ensayo y, en ordenada, las temperaturas de las caras superiores de los bloques (línea 35) y de la carcasa (línea 36).

15 Al finalizar dicha serie de ensayos, se examinan uno por uno los bloques y se mide la longitud de las fisuras visibles desde el exterior.

Se cuantifica el grado de fisuración del conjunto de los bloques: sometidos a prueba durante un ensayo, mediante la siguiente fórmula:

$$20 \quad \% \text{ fm} = \frac{\Sigma L}{n \times P} \times 100$$

con: ΣL = suma de las longitudes totales de las fisuras medidas

25 n = número de bloques considerados

P = perímetro de un bloque

30 Un primer ensayo comparativo permitió mostrar que los bloques según la invención se comportaban de forma más satisfactoria que los bloques ordinarios. En dicho ensayo, se distribuyeron los bloques alternando tres hileras transversales de bloques clásicos y dos hileras transversales de bloques según la invención.

35 Las figuras 7 y 8 muestran una vista seccionada transversal y longitudinalmente de la forma y de la disposición de las últimas hileras transversales formadas por bloques según la invención.

En cuanto a los bloques de forma conocida, se montaron con unas juntas de dilatación de unos 2 mm/m.

40 Finalmente, el material refractario utilizado para la fabricación de los bloques sometidos a prueba durante este ensayo, es comercializado por la Sociedad DIDIER con la denominación SUPRAL 40 F (véase cuadro 1 que se acompaña).

45 Más específicamente, las figuras 7 y 8 muestran los bloques 40 y 41 según la invención, bordeados en el sentido longitudinal del dispositivo de ensayo, por una hilera de bloques refractarios 42 de mayor altura y, en el sentido transversal del dispositivo de ensayo, por dos hileras de bloques refractarios, a saber una hilera de bloques 43 de misma altura, y una hilera de bloques 44 de mayor altura (véase figura 8). Por otra parte, el bloque 50, representado en la figura 7, es un bloque de tipo conocido.

50 Las dimensiones de los distintos bloques y espacios intersticiales (medidos en frío) escogidas para el ensayo se dan a continuación, en referencia a las figuras:

* $L'1 = 960 \text{ mm} - L'2 = 608 \text{ mm} - H' = 305 \text{ mm} - h' = 55 \text{ mm} - i' = 3,3 \text{ mm} - j' = 2,6 \text{ mm} - b = 0,6 \text{ mm} - b' = 1,2 \text{ mm}.$

55 Al finalizar este ensayo, los bloques según la invención presentan un porcentaje medio de fisuración de un 5,9 %, frente al 38 % de los bloques de forma conocida.

60 Se realizaron otros ensayos, utilizando sólo bloques según la invención. Por ejemplo, las figuras 8 y 9 muestran una vista seccionada longitudinal y transversalmente de la forma y de la implantación de los bloques probados durante un segundo ensayo. Los bloques 45 son de sección transversal rectangular, y los bloques 46, 47 son de sección transversal trapezoidal sensiblemente isósceles.

En cuanto a las secciones longitudinales (véase figura 8) de los bloques 45, 46, 47, son trapezoidales y sensiblemente isósceles, bordeando la hilera de bloques 47 una hilera de bloques 48 de mayor altura (véase figura 9).

5 Se han referenciado de manera idéntica (L'1, L'2...) en la figura 9, las distancias de mismo valor que las distancias de las figuras 7 y 8.

Por otra parte, los bloques están sensiblemente en contacto, en su parte baja, en una altura de 55 mm., como se ha representado en las figuras 7, 8 y 9.

10 Se realizó el segundo ensayo, por una parte, con unos bloques de un material conocido bajo la denominación SUPRAL 40 F MIX 6 y, por otra parte, con unos bloques de un material conocido bajo la denominación SUPRAL 40 FX, comercializados ambos por la Sociedad DIDIER (véase cuadro 1).

15 Después de una serie de ciclos térmicos conformes con la figura 6, no se observó fisura alguna en ninguno de los bloques según la invención, fabricadas con tales materiales y dispuestos como se indica en las figuras 8 y 9.

Cuadro I

Características	Supral 40 F	Supral 40 FX	Supral 40 F MIX 6
1. Análisis químico %			
SiO ₂	50,58	50,00	51,75
Al ₂ O ₃ + TiO ₂	46,7	47,5	46,2
Fe ₂ O ₃ (total)	1,22	1,2	1,09
CaO	0,34	0,1	0,34
MgO	0,08	0,1	0,04
Na ₂ O	0,29	0,1	0,05
K ₂ O	0,62	0,1	0,38
2. Densidad			
Densidad aparente (g/cm ³)	2,21	2,28	2,13
Densidad real (g/cm ³)	2,76		2,78
Porosidad aparente (%)	19,0	19,00	22,5
3. Dilatación			
a 1000° C.	0,62		0,62
a 1400° C.		0,8	
4. Variación permanente de dimensiones (%)	-0,09		+0,04
5.1. Resistencia al aplastamiento en frío N/m ²	40,5	40,00	23,0
5.2. Resistencia al hundimiento bajo carga en caliente punto ta °C.	1520	1450	1490/1500
5.3. Módulo de rotura por flexión en frío N/m ²	6,8	7	3,1
5.4. Módulo de rotura por flexión en caliente 800°C. N/mm ²	10,8	11	5,7
5.5. Resistencia a la tracción N/mm ²	2,55	—	2,08

REIVINDICACIONES

1. Bloque (20, 30) de material refractario para dispositivo de fabricación de cinta de vidrio, de forma sensiblemente paralelepípedica y capaz de resistir un baño (6) de metal en fusión sobre el cual se extiende en placa el vidrio (7), **caracterizado** en que, por lo menos en su parte superior (31), presenta al menos una de sus dos secciones rectas, transversal o longitudinal, de forma trapezoidal constante, teniendo dicha sección su base de mayor dimensión como base inferior del trapecio.

2. Bloque según la reivindicación 1, **caracterizado** en que dicha sección trapezoidal constante es isósceles.

3. Bloque según la reivindicación 2, **caracterizado** en que sus dos secciones rectas constantes, transversal y longitudinal, son trapezoidales isósceles.

4. Bloque según la reivindicación 3, **caracterizado** en que la relación $L1/L2$ entre las longitudes de las bases superior $L1$ e inferior $L2$ de la sección recta transversal y/o entre las longitudes de las bases superior $L1$ e inferior $L2$ de la sección recta longitudinal, está comprendida entre 0,944 y 0,997, y preferentemente, sensiblemente igual a 0,9945.

5. Bloque según la reivindicación 4, **caracterizado** en que la relación $L1/L2$ de la sección recta longitudinal está comprendida entre 0,992 y 0,997.

6. Bloque según una cualquiera de las reivindicaciones anteriores, **caracterizado** en que la relación entre la altura h de dicha parte superior del bloque y la altura total H del bloque, está comprendida entre 0,5 y 1, y preferentemente, sensiblemente igual a 0,43.

7. Dispositivo de fabricación de cinta de vidrio que consta de una cuba alargada provista de bloques refractarios (20, 30) fijados sobre el fondo de dicha cuba, capaces de resistir un baño de metal en fusión sobre el cual se extiende el vidrio antes de ser estirado en placa, **caracterizado** en que al menos varios de dichos bloques están constituidos según una cualquiera de las reivindicaciones anteriores.

8. Dispositivo según la reivindicación 7, **caracterizado** en que dichos bloques refractarios están situados en la zona de la cuba donde el metal en fusión está a una temperatura comprendida entre unos $750^{\circ} C$, y unos $1000^{\circ} C$, aproximadamente.

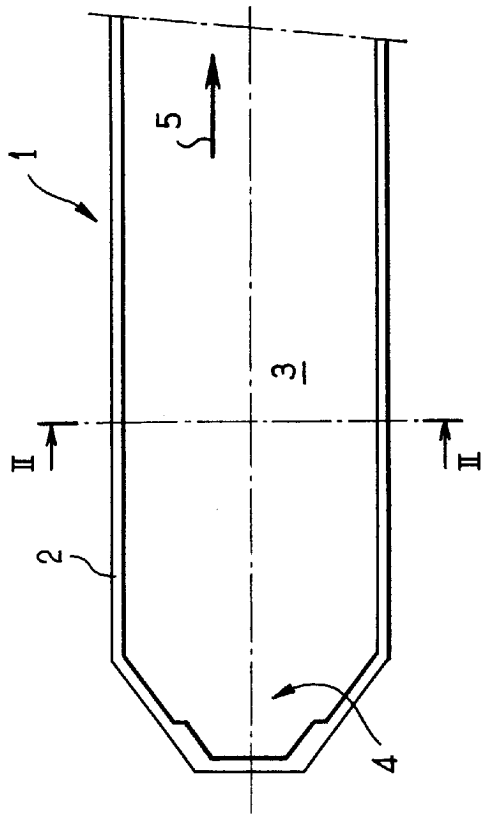


FIG. 1

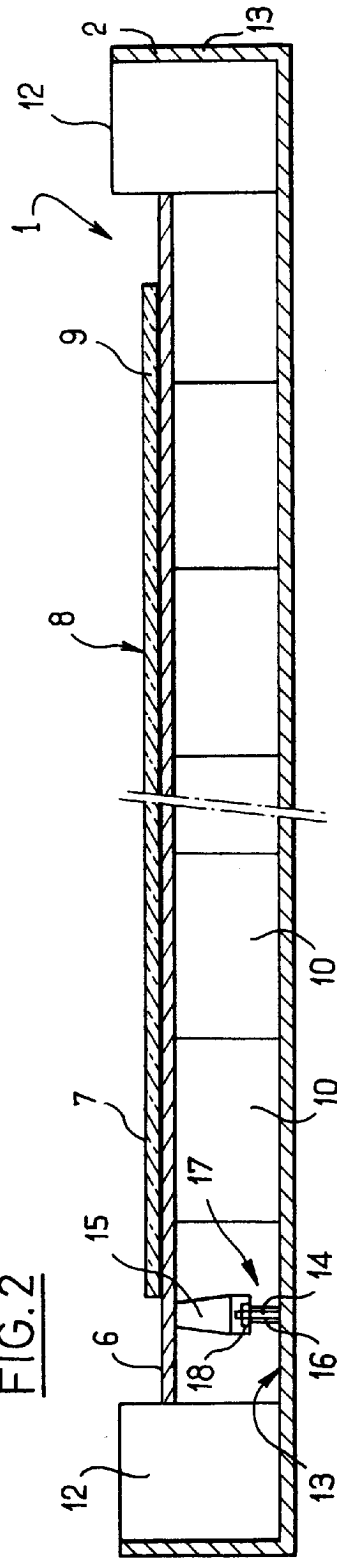


FIG. 2

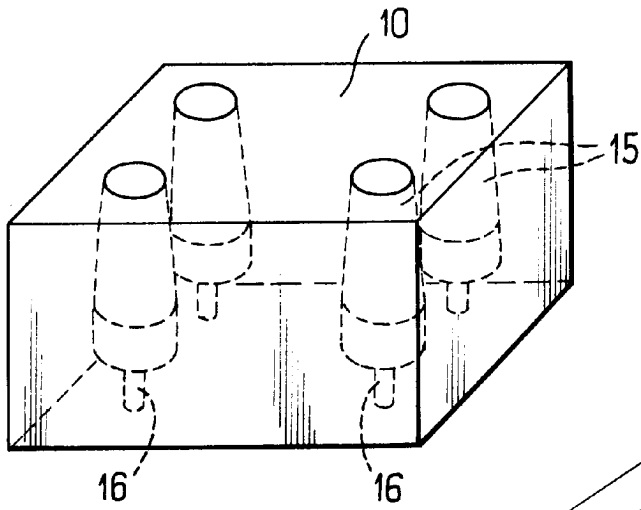


FIG. 3

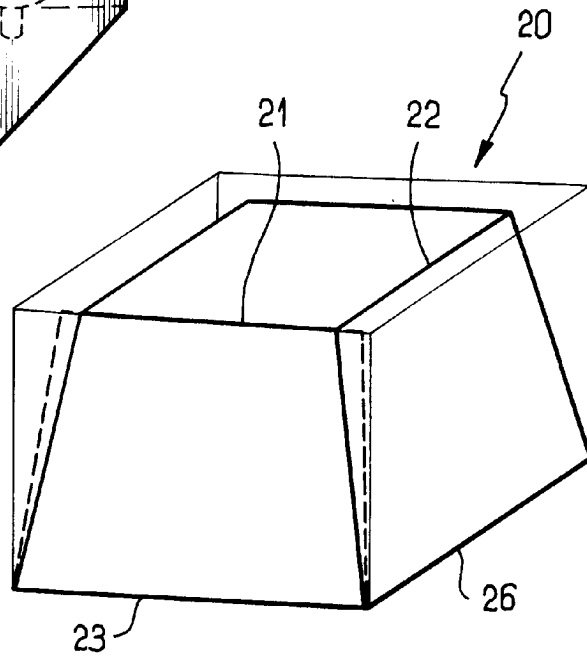


FIG. 4

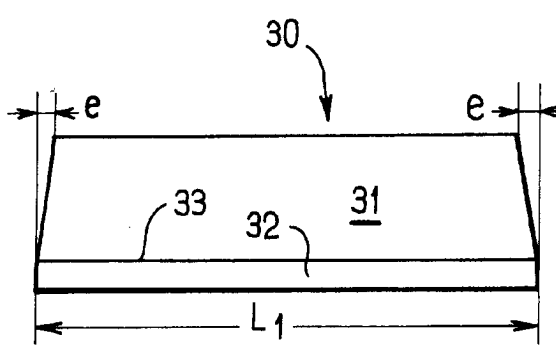


FIG. 5a

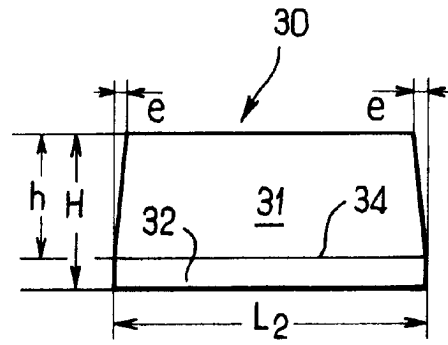


FIG. 5b

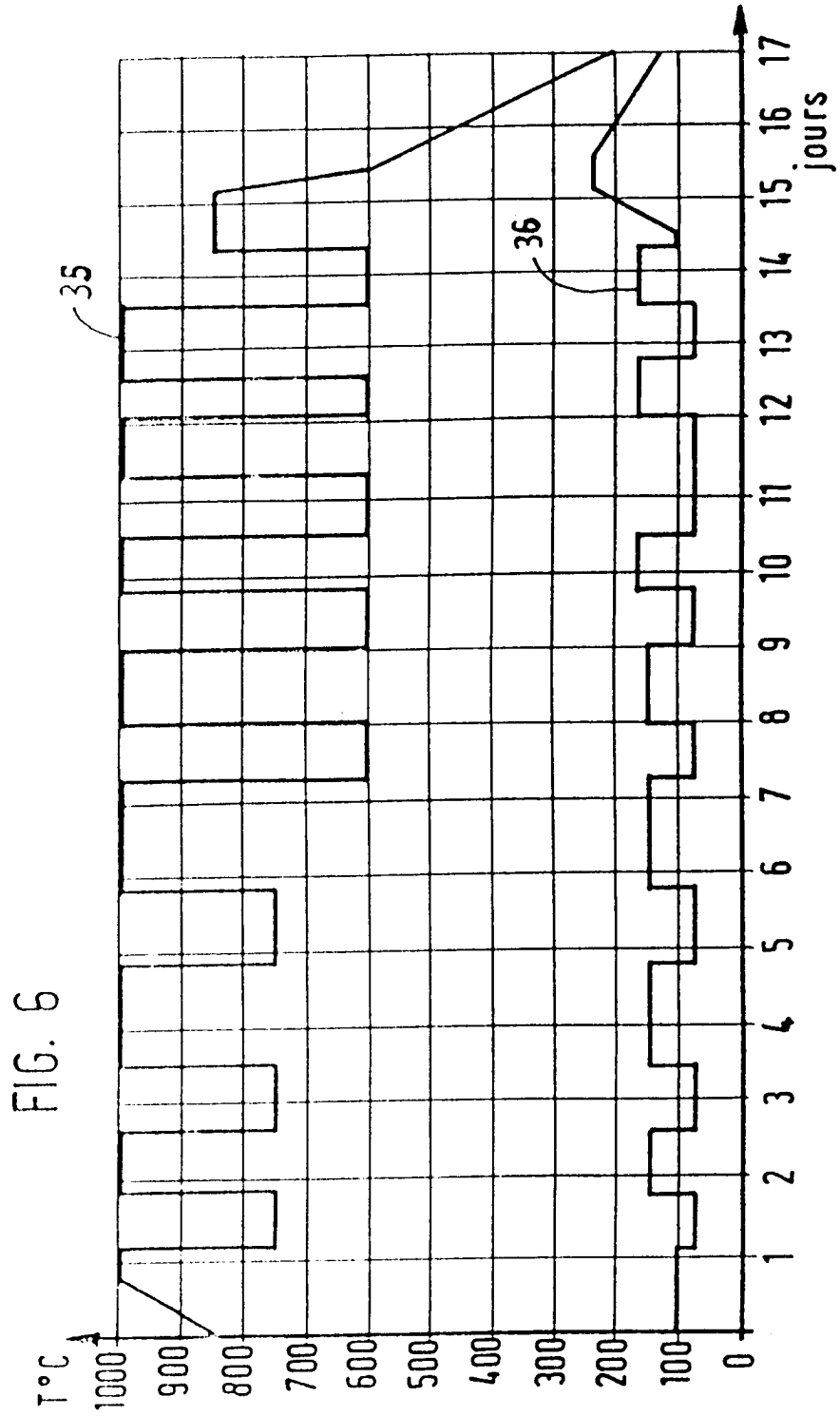


FIG. 7

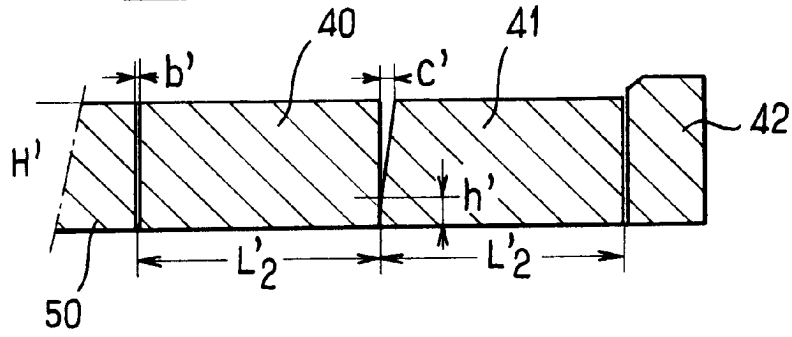


FIG. 8

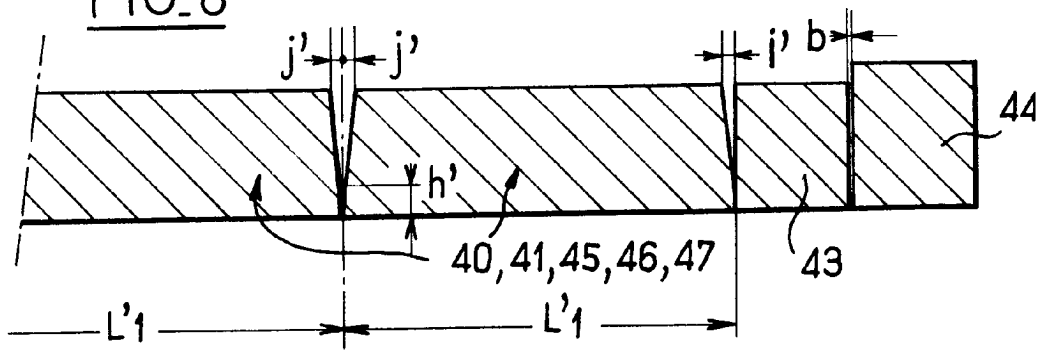
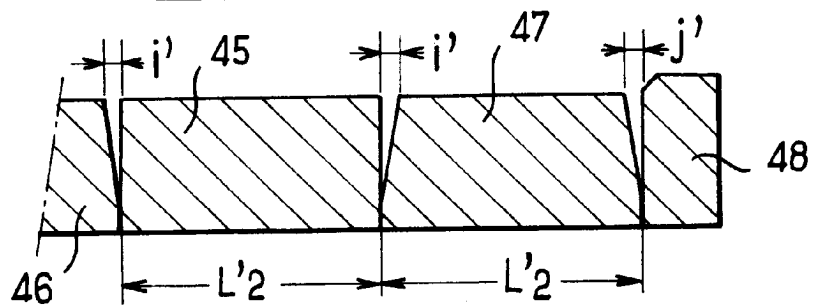


FIG. 9





INFORME SOBRE EL ESTADO DE LA TECNICA

⑤ Int. Cl.⁵: C03B 18/16, F27D 1/04

DOCUMENTOS RELEVANTES

Categoría	Documentos citados	Reivindicaciones afectadas
A	EP-A-103365 (KAISER ALUMINUM & CHEMICAL) * Todo el documento *	1
A	US-A-365356 (GLAVERBEL) * Todo el documento *	1

Categoría de los documentos citados

X: de particular relevancia

Y: de particular relevancia combinado con otro/s de la misma categoría

A: refleja el estado de la técnica

O: referido a divulgación no escrita

P: publicado entre la fecha de prioridad y la de presentación de la solicitud

E: documento anterior, pero publicado después de la fecha de presentación de la solicitud

El presente informe ha sido realizado

para todas las reivindicaciones

para las reivindicaciones n.º:

Fecha de realización del informe

15.10.93

Examinador

M.P. Corral Martínez

Página

1/1