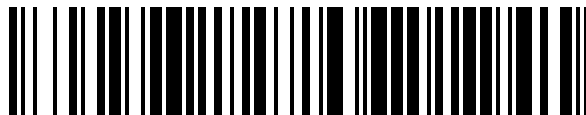


19



OFICINA ESPAÑOLA DE  
PATENTES Y MARCAS

ESPAÑA



11 Número de publicación: **1 305 969**

21 Número de solicitud: 202332031

51 Int. Cl.:

**A47K 5/00** (2006.01)

**B65D 35/28** (2006.01)

12

SOLICITUD DE MODELO DE UTILIDAD

U

22 Fecha de presentación:

**16.11.2023**

43 Fecha de publicación de la solicitud:

**26.02.2024**

71 Solicitantes:

**UNIVERSIDAD DE BURGOS (100.0%)**  
**C/ Hospital del Rey s/n**  
**09001 Burgos (Burgos) ES**

72 Inventor/es:

**SANTAMARÍA VÁZQUEZ, Montserrat;**  
**LARA PALMA, Ana María;**  
**ORTIZ HUERTA, Juan Hilario;**  
**LÓPEZ ANTÓN, Marta;**  
**MANCHADO LAGRENÉ, Claudia;**  
**MANUEL ADRIÁN, Laura;**  
**PEÑA PUERTO, Maialen;**  
**DE LEÓN SOTÉS, Uxue y**  
**DE PEDRO VALLEJO, Rodrigo**

54 Título: **DISPOSITIVO DE EXTRACCIÓN DE PASTA DENTAL**

**ES 1 305 969 U**

## DESCRIPCIÓN

### DISPOSITIVO DE EXTRACCIÓN DE PASTA DENTAL

#### 5 OBJETO DE LA INVENCION

La presente solicitud de modelo de utilidad tiene por objeto un dispositivo de extracción de pasta dental de un tubo con un primer alojamiento para el tubo, y un segundo alojamiento para un cepillo dental, donde el primer alojamiento y el segundo alojamiento están dispuestos sobre un mismo eje longitudinal de modo que el cabezal del cepillo dental queda frente a la embocadura del tubo de pasta dental, incorporando adicionalmente notables innovaciones y ventajas.

#### 15 ANTECEDENTES DE LA INVENCION

Son conocidos diversos dispositivos para contribuir a un mejor aprovechamiento de los tubos de pasta dentífrica, y extraer el máximo de pasta de dientes que contienen en su interior.

20 Un documento ilustrativo de lo que es conocido en el estado de la técnica, sería lo descrito en la patente CN202341894 que muestra un dispositivo exprimidor de pasta de dientes con un cuerpo de caja y un dispositivo de fijación a un lado. Dos lados del cuerpo de la caja están provistos respectivamente de una vía deslizante, y entre las vías deslizantes está dispuesto un eje giratorio. El dispositivo se adhiere a la pared a través de una fijación, y el tubo de pasta de dientes se dispone dentro del dispositivo exprimidor. Al girar el eje giratorio dispuesto en el dispositivo exprimidor, manteniendo siempre una cierta distancia con una base, la pasta de dientes se extrae convenientemente, evitando problemas sanitarios e infecciones por el hecho de que el cepillo de dientes puede contener gérmenes tras el cepillado de dientes, transmitiéndolos al tubo de pasta al entrar en contacto.

30 Por otro lado, es también conocido, según lo que divulga la patente US5178302, un dispositivo exprimidor de pasta de dientes que comprende un marco que se puede fijar a una pared o a un soporte, sobre el cual se montan de manera deslizante un par de rodillos emparejados que tienen superficies dentadas que se pueden acoplar entre sí. Se asegura una perilla giratoria en uno de los rodillos para girarlo, y la rotación se transmite al otro

rodillo a través de un tren de engranajes de modo que cuando se inserta un tubo de pasta de dientes entre los rodillos y se gira la perilla para hacer girar los rodillos, se exprime la pasta del tubo.

- 5 Así, y a la vista de todo lo anterior, se aprecia todavía una necesidad de llegar a un diseño de dispositivo de extracción de pasta dental, que facilite su manejo a personas con movilidad limitada en las extremidades superiores de manera que se pueda realizar con una sola mano incluyendo a personas con movilidad limitada en esa mano.

## 10 DESCRIPCIÓN DE LA INVENCION

El dispositivo de la presente invención tiene la posibilidad de ser producido o utilizado en cualquier rama de la actividad socio-sanitaria, como pueden ser asociaciones, centros de día, domicilios particulares, etc. Su uso se dirige particularmente a personas con un solo miembro superior, como por ejemplo personas amputadas, personas con limitación del movimiento restringido a un solo brazo (personas que sufren hemiplejía, parálisis cerebral) o personas con función bimanual afectada.

20 Gracias a dicho dispositivo de extracción de pasta dental, dichas personas consiguen una mayor independencia en la actividad de extracción y colocación de la pasta dentífrica del tubo al cepillo de dientes. Pueden manejar de forma dinámica el producto con una sola mano, logrando una mayor funcionalidad y autonomía del usuario.

25 En concreto, los usuarios de dicho dispositivo de extracción, suelen tener un grado de dependencia severo en las actividades de la vida diaria, con una falta de movilidad en los miembros inferiores y/o en al menos uno de los miembros superiores. Esto les lleva a necesitar de ayuda en las actividades diarias como es la higiene corporal.

30 El dispositivo de extracción se ha diseñado con un soporte donde introducir el tubo de pasta de dientes, y otro soporte unido a este para la sujeción de la cabeza del cepillo. De esta manera el usuario únicamente tiene que coger una tercera pieza del producto con la que presionar el tubo de pasta, de cara a obtener el máximo provecho. Y todo ello con un producto estable, duradero y a bajo coste.

Más en particular, el dispositivo de extracción de pasta dental de un tubo de pasta dental, comprende un primer alojamiento para el tubo, y un segundo alojamiento para un cepillo dental, donde el primer alojamiento para el tubo, y el segundo alojamiento para el cepillo dental están dispuestos sobre un mismo eje longitudinal de modo que el cabezal del cepillo dental queda frente a la embocadura del tubo de pasta dental, y preferentemente a un nivel ligeramente inferior, para recibir sobre sí la cantidad de pasta dental que el usuario estime necesaria para la operación del cepillado de los dientes. De este modo se evita el problema de tener que sujetar con una mano el cepillo de dientes y con otra, extraer apretando la pasta de dientes del tubo donde está contenida. Todo ello facilita la autonomía del usuario para la realización de la actividad.

Adicionalmente, entre el primer alojamiento y el segundo alojamiento comprende una pared de separación con al menos una abertura, de cara a la colocación insertada del tubo de pasta de dientes, y que su contenido pueda pasar hacia el otro lado.

Más específicamente, la abertura tiene forma de herradura con un diámetro de al menos la dimensión de la embocadura del tubo de pasta dental, de modo que el tubo queda posicionado de modo estable, y enfrentado hacia el punto donde se coloca el cabezal del cepillo de dientes.

Cabe mencionar que el primer alojamiento comprende una base con una inclinación descendente en la dirección del eje longitudinal hacia el segundo alojamiento, de cara a conseguir una mejor adaptación a la forma habitual de los tubos de pasta de dientes, con un estrechamiento en el plano horizontal en su parte final. Dicho primer alojamiento resulta funcional para diversos tipos de tubos tanto en anchura como largura.

Complementariamente, el segundo alojamiento tiene forma de herradura con un diámetro de al menos la dimensión del cabezal de cepillo dental, de manera que dicho cepillo queda alojado y posicionado de modo estable, para la recepción de una pequeña cantidad de pasta dental.

Según otro aspecto de la invención, el dispositivo de extracción de pasta dental comprende un asiento de apoyo con al menos un elemento antideslizante, de manera que al ser utilizado no resbala sobre la superficie de apoyo.

Opcionalmente, el elemento antideslizante es al menos una lágrima de silicona, lo cual posibilita una fácil colocación posterior sobre el asiento de apoyo, y un ahorro en coste para lograr dicha funcionalidad.

- 5 En una realización preferida de la invención, el dispositivo de extracción de pasta dental comprende un elemento apretador sobre el tubo de pasta dental, para su mejor aprovechamiento.

10 Preferentemente, el elemento apretador comprende al menos una superficie superior plana, para posibilitar un empuje uniforme sobre el tubo de pasta dental.

Adicionalmente, el elemento apretador comprende al menos una superficie inferior convexa, lo que permite un empuje gradual de apriete, maximizando la extracción de pasta de dientes desde el interior del tubo.

15

Cabe señalar que la convexidad de la superficie inferior convexa es en dirección longitudinal y/o transversal, de manera que el empuje gradual de apriete puede efectuarse en varias direcciones, según se observe que queden restos en el interior del tubo de pasta dental.

- 20 Según otro aspecto de la invención, el elemento apretador comprende al menos una superficie lateral con al menos una hendidura, al objeto de facilitar el agarre de dicho elemento apretador por parte del usuario, aportando comodidad tanto en el aplastamiento como en el arrastre.

- 25 A consecuencia de incorporar las características anteriores, el dispositivo de extracción es un producto ergonómico, manejable y cómodo, así como duradero, eficaz, ligero, resistente, de fácil limpieza y portable.

30 Adicionalmente, el dispositivo de extracción de pasta dental comprende un tercer alojamiento para el almacenaje del elemento apretador, para mayor comodidad del usuario.

Preferentemente, el tercer alojamiento es anexo lateralmente al primer alojamiento, de modo que es inmediato el localizarlo y utilizarlo.

En los dibujos adjuntos se muestra, a título de ejemplo no limitativo, un dispositivo de extracción de pasta dental, constituido de acuerdo con la invención. Otras características y ventajas de dicho dispositivo de extracción de pasta dental, objeto de la presente invención, resultarán evidentes a partir de la descripción de una realización preferida, pero no exclusiva, que se ilustra a modo de ejemplo no limitativo en los dibujos que se acompañan.

### **BREVE DESCRIPCIÓN DE LOS DIBUJOS**

Figura 1- Vista en perspectiva del dispositivo de extracción de pasta dental, de acuerdo con la presente invención;

Figura 2- Vista en posición de uso del dispositivo de extracción de pasta dental, de acuerdo con la presente invención;

Figura 3- Vista en perspectiva del dispositivo de extracción de pasta dental con elemento apretador, de acuerdo con la presente invención;

Figura 4A- Vista frontal del dispositivo de extracción de pasta dental, de acuerdo con la presente invención;

Figura 4B- Vista en planta del dispositivo de extracción de pasta dental, de acuerdo con la presente invención;

Figura 4C- Vista lateral del dispositivo de extracción de pasta dental, de acuerdo con la presente invención;

Figura 5A- Vista lateral del elemento apretador, de acuerdo con la presente invención;

Figura 5B- Vista frontal del elemento apretador, de acuerdo con la presente invención;

### **DESCRIPCIÓN DE UNA REALIZACIÓN PREFERENTE**

A la vista de las mencionadas figuras y, de acuerdo con la numeración adoptada, se puede observar en ellas un ejemplo de realización preferente de la invención, comprendiendo las partes y elementos que se indican y describen en detalle a continuación.

En la figura 1 se puede observar una vista en perspectiva del dispositivo de extracción de pasta dental (12), donde se aprecia un primer alojamiento (31) con una base (31a) para un tubo (1) de pasta dental (12), un segundo alojamiento (32) para la colocación de un cabezal (21) de un cepillo dental (2), y un tercer alojamiento (33) anexo para un elemento apretador (4). Entre el primer alojamiento (31) y el segundo alojamiento (32) incluye una pared (35) con una abertura (35a).

5 En la figura 2 se puede observar una vista en posición de uso del dispositivo de extracción de pasta dental (12). Se aprecia la colocación del tubo (1) de pasta dental (12) de modo que su embocadura (11) se sitúa frente al cabezal (21) del cepillo dental (2). Al tiempo se ve como el usuario procede a la compresión del tubo (1) por medio de un elemento apretador (4).

10 En la figura 3 se puede observar una vista en perspectiva del dispositivo de extracción de pasta dental (12) con un elemento apretador (4), situado sobre la base (31a) del primer alojamiento (31), teniendo como límite de su posición la pared (35). Cuenta asimismo en su parte inferior con un asiento (36) que incluye al menos un elemento antideslizante (36a).

15 En la figura 4A se puede observar una vista frontal del dispositivo de extracción de pasta dental (12), con un primer alojamiento (31) para un tubo (1), y un segundo alojamiento (32) para el cepillo dental (2), con una pared (35) con una abertura (35a) entre ambos, y un tercer alojamiento (33) para el elemento apretador (4). Por su lado inferior cuenta con un asiento (36) con al menos un elemento antideslizante (36a).

20 En la figura 4B se puede observar una vista en planta del dispositivo de extracción de pasta dental (12), donde se aprecia la disposición del primer alojamiento (31) con su base (31a) para el tubo (1), enfrentado longitudinalmente, según un eje longitudinal (34), y tras una pared (35), con un segundo alojamiento (32), y en una posición anexa al primer alojamiento (31), un tercer alojamiento (33).

25 En la figura 4C se puede observar una vista lateral del dispositivo de extracción de pasta dental (12), con un primer alojamiento (31) con su base (31a) para el apoyo de un tubo (1) de pasta dental (12), un segundo alojamiento (32) enfrentado longitudinalmente con el primer alojamiento (31), y un asiento (36) que comprende al menos un elemento antideslizante (36a).

30 En la figura 5A se puede observar una vista lateral del elemento apretador (4) que cuenta con una superficie superior (41), una superficie inferior (42), y una superficie lateral (43) con una hendidura (43a).

En la figura 5B se puede observar una vista frontal del elemento apretador (4), con la superficie superior (41), superficie inferior (42), y la superficie lateral (43) con una hendidura (43a).

5 En cuanto a los materiales constructivos, cabe mencionar que el dispositivo de extracción de pasta dental (12) puede ser fabricando en plástico, como puede ser un PLA, por sus propiedades biodegradables, por medio de una impresora 3D. El elemento antideslizante (36a), puede ser un adhesivo fuerte, una cinta antideslizante de doble cara, o una lágrima de silicona.

10 Más en particular, tal y como se observa en las figuras 1 y 2, el dispositivo de extracción de pasta dental (12) de un tubo (1) de pasta dental (12) comprende un primer alojamiento (31) para el tubo (1), y un segundo alojamiento (32) para un cepillo dental (2), donde el primer alojamiento (31) para el tubo (1), y el segundo alojamiento (32) para el cepillo dental (2)  
15 están dispuestos sobre un mismo eje longitudinal (34) de modo que el cabezal (21) del cepillo dental (2) queda frente a la embocadura (11) del tubo (1) de pasta dental (12).

Adicionalmente, tal y como se observa en las figuras 1 y 4A, entre el primer alojamiento (31) y el segundo alojamiento (32), el dispositivo de extracción de pasta dental (12) comprende  
20 una pared (35) de separación con al menos una abertura (35a).

Preferentemente, tal y como se observa en las figuras 2 y 4A, la abertura (35a) tiene forma de herradura con un diámetro de al menos la dimensión de la embocadura (11) del tubo (1) de pasta dental (12).

25 Según otro aspecto de la invención, tal y como se observa en las figuras 1 y 4C, el primer alojamiento (31) comprende una base (31a) con una inclinación descendente en la dirección del eje longitudinal (34) hacia el segundo alojamiento (32).

30 Complementariamente, tal y como se observa en las figuras 2 y 4A, el segundo alojamiento (32) tiene forma de herradura con un diámetro de al menos la dimensión del cabezal (21) de cepillo dental (2).

En una realización preferida de la invención, tal y como se observa en las figuras 3 y 4A, el  
35 dispositivo de extracción de pasta dental (12) comprende un asiento (36) de apoyo con al



menos un elemento antideslizante (36a). Opcionalmente el elemento antideslizante (36a) es una superficie antideslizante que cubre toda la superficie del asiento (36) de apoyo.

5 Más en detalle, tal y como se observa en las figuras 3 y 4A, el elemento antideslizante (36a) es al menos una lágrima de silicona.

Por otro lado, tal y como se observa en las figuras 3 y 5A, el dispositivo de extracción de pasta dental (12) comprende un elemento apretador (4).

10 Adicionalmente, tal y como se observa en las figuras 5A y 5B, el elemento apretador (4) comprende al menos una superficie superior (41) plana.

Complementariamente, tal y como se observa en las figuras 5A y 5B, el elemento apretador (4) comprende al menos una superficie inferior (42) convexa.

15 Más específicamente, tal y como se observa en las figuras 5A y 5B, la convexidad de la superficie inferior (42) convexa es en dirección longitudinal y/o transversal.

20 Preferentemente, tal y como se observa en las figuras 3 y 5B, el elemento apretador (4) comprende al menos una superficie lateral (43) con al menos una hendidura (43a). Y opcionalmente, el elemento apretador (4) comprende al menos una hendidura (43a) en cada superficie lateral (43) según el sentido longitudinal.

25 Según una realización preferente de la invención, tal y como se observa en las figuras 1 y 4B, el dispositivo de extracción de pasta dental (12) comprende un tercer alojamiento (33) para el almacenaje del elemento apretador (4).

Más concretamente, tal y como se observa en las figuras 1 y 4B, el tercer alojamiento (33) es anexo lateralmente al primer alojamiento (31).

30 Los detalles, las formas, las dimensiones y demás elementos accesorios, así como los componentes empleados en la implementación del dispositivo de extracción de pasta dental (12), podrán ser convenientemente sustituidos por otros que sean técnicamente equivalentes, y no se aparten de la esencialidad de la invención ni del ámbito definido por  
35 las reivindicaciones que se incluyen a continuación de la siguiente lista.

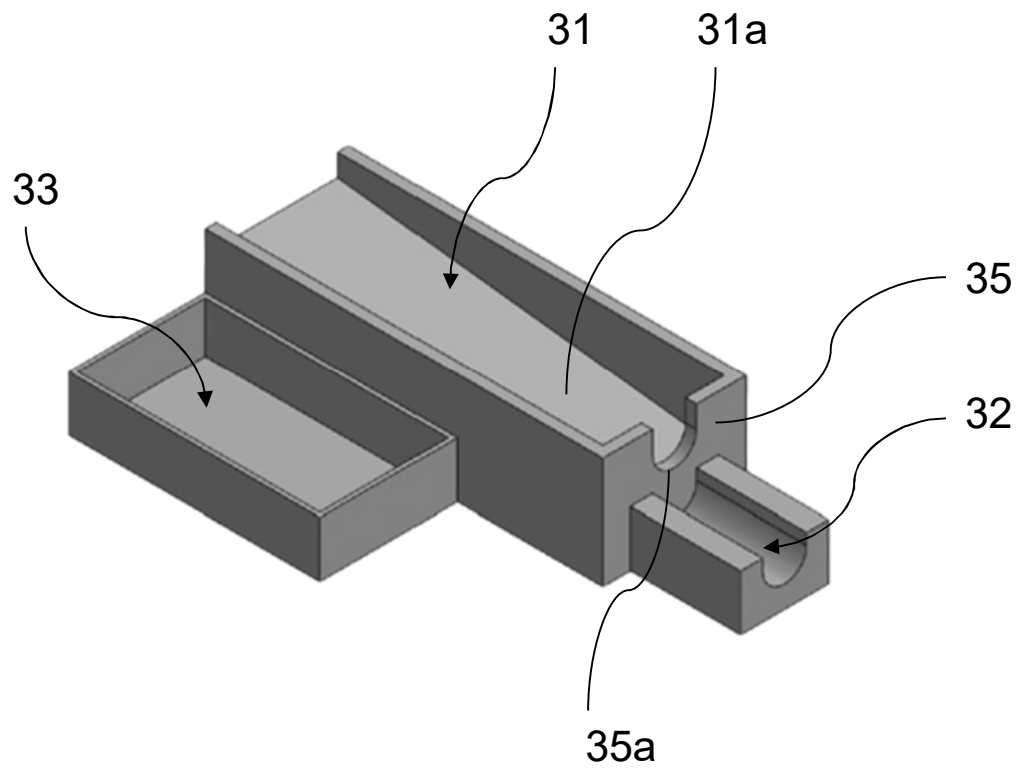
**Lista referencias numéricas:**

- 1 tubo
- 5 11 embocadura
- 12 pasta dental
- 2 cepillo dental
- 21 cabezal
- 31 primer alojamiento
- 10 31a base
- 32 segundo alojamiento
- 33 tercer alojamiento
- 34 eje longitudinal
- 35 pared
- 15 35a abertura
- 36 asiento
- 36a elemento antideslizante
- 4 elemento apretador
- 41 superficie superior
- 20 42 superficie inferior
- 43 superficie lateral
- 43a hendidura

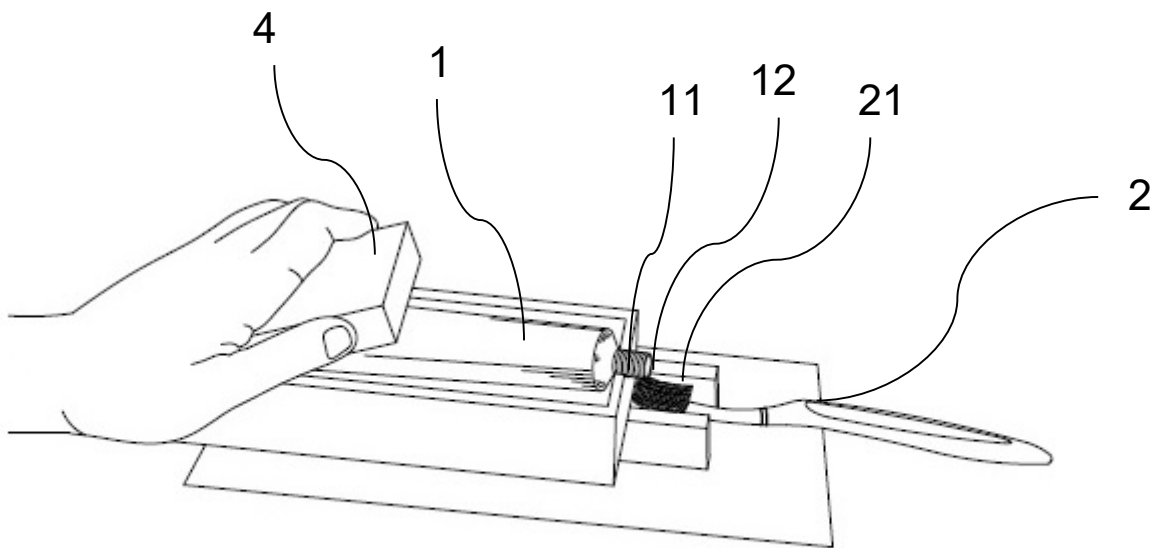
## REIVINDICACIONES

- 1- Dispositivo de extracción de pasta dental (12) de un tubo (1) de pasta dental (12), que comprende un primer alojamiento (31) para el tubo (1), y un segundo alojamiento (32) para un cepillo dental (2), caracterizado por que el primer alojamiento (31) para el tubo (1), y el segundo alojamiento (32) para el cepillo dental (2) están dispuestos sobre un mismo eje longitudinal (34) de modo que el cabezal (21) del cepillo dental (2) queda frente a la embocadura (11) del tubo (1) de pasta dental (12).
- 2- Dispositivo de extracción de pasta dental (12) de un tubo (1) de pasta dental (12), según la reivindicación 1, caracterizado por que entre el primer alojamiento (31) y el segundo alojamiento (32) comprende una pared (35) de separación con al menos una abertura (35a).
- 3- Dispositivo de extracción de pasta dental (12) de un tubo (1) de pasta dental (12), según la reivindicación 2, caracterizado por que la abertura (35a) tiene forma de herradura con un diámetro de al menos la dimensión de la embocadura (11) del tubo (1) de pasta dental (12).
- 4- Dispositivo de extracción de pasta dental (12) de un tubo (1) de pasta dental (12), según cualquiera de las reivindicaciones anteriores, caracterizado por que el primer alojamiento (31) comprende una base (31a) con una inclinación descendente en la dirección del eje longitudinal (34) hacia el segundo alojamiento (32).
- 5- Dispositivo de extracción de pasta dental (12) de un tubo (1) de pasta dental (12), según cualquiera de las reivindicaciones anteriores, caracterizado por que el segundo alojamiento (32) tiene forma de herradura con un diámetro de al menos la dimensión del cabezal (21) de cepillo dental (2).
- 6- Dispositivo de extracción de pasta dental (12) de un tubo (1) de pasta dental (12), según cualquiera de las reivindicaciones anteriores, caracterizado por que comprende un asiento (36) de apoyo con al menos un elemento antideslizante (36a).
- 7- Dispositivo de extracción de pasta dental (12) de un tubo (1) de pasta dental (12), según la reivindicación 6, caracterizado por que el elemento antideslizante (36a) es al menos una lágrima de silicona.

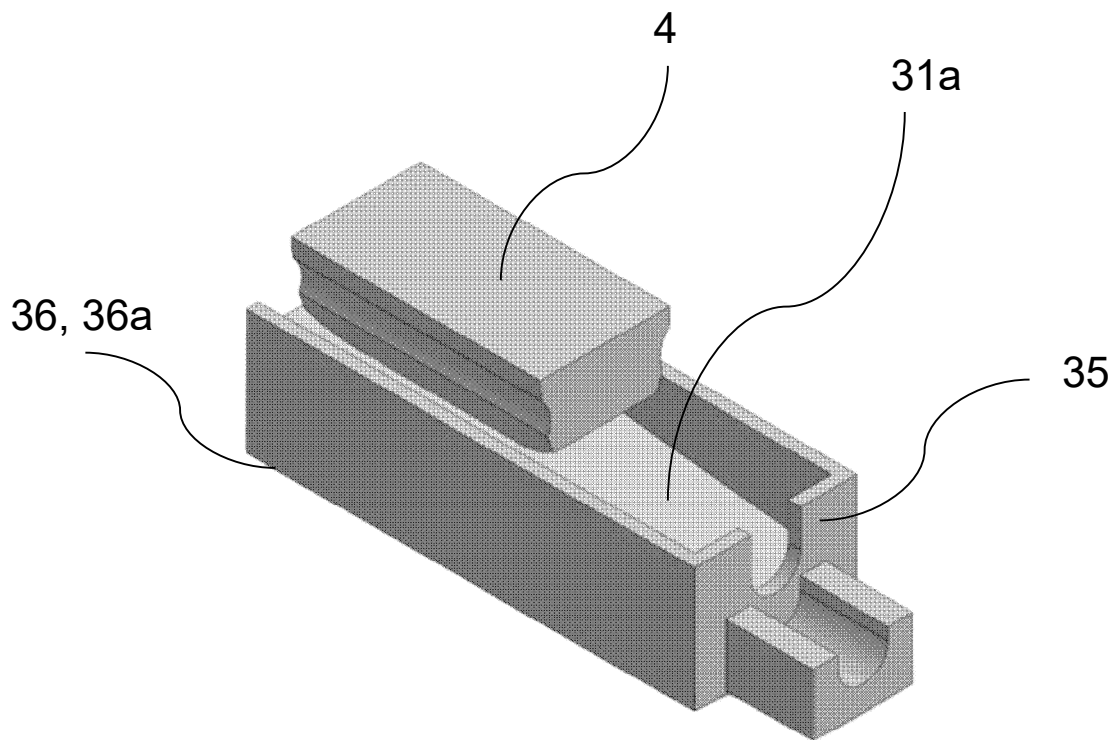
- 8- Dispositivo de extracción de pasta dental (12) de un tubo (1) de pasta dental (12), según cualquiera de las reivindicaciones anteriores, caracterizado por que comprende un elemento apretador (4).
- 5 9- Dispositivo de extracción de pasta dental (12) de un tubo (1) de pasta dental (12), según la reivindicación 8, caracterizado por que el elemento apretador (4) comprende al menos una superficie superior (41) plana.
- 10- Dispositivo de extracción de pasta dental (12) de un tubo (1) de pasta dental (12), según cualquiera de las reivindicaciones 8 a 9, caracterizado por que el elemento apretador (4) comprende al menos una superficie inferior (42) convexa.
- 10 11- Dispositivo de extracción de pasta dental (12) de un tubo (1) de pasta dental (12), según la reivindicación 10, caracterizado por que la convexidad de la superficie inferior (42) convexa es en dirección longitudinal y/o transversal.
- 15 12- Dispositivo de extracción de pasta dental (12) de un tubo (1) de pasta dental (12), según cualquiera de las reivindicaciones 8 a 11, caracterizado por que el elemento apretador (4) comprende al menos una superficie lateral (43) con al menos una hendidura (43a).
- 20 13- Dispositivo de extracción de pasta dental (12) de un tubo (1) de pasta dental (12), según cualquiera de las reivindicaciones 8 a 11, caracterizado por que comprende un tercer alojamiento (33) para el almacenaje del elemento apretador (4).
- 25 14- Dispositivo de extracción de pasta dental (12) de un tubo (1) de pasta dental (12), según la reivindicación 13, caracterizado por que el tercer alojamiento (33) es anexo lateralmente al primer alojamiento (31).



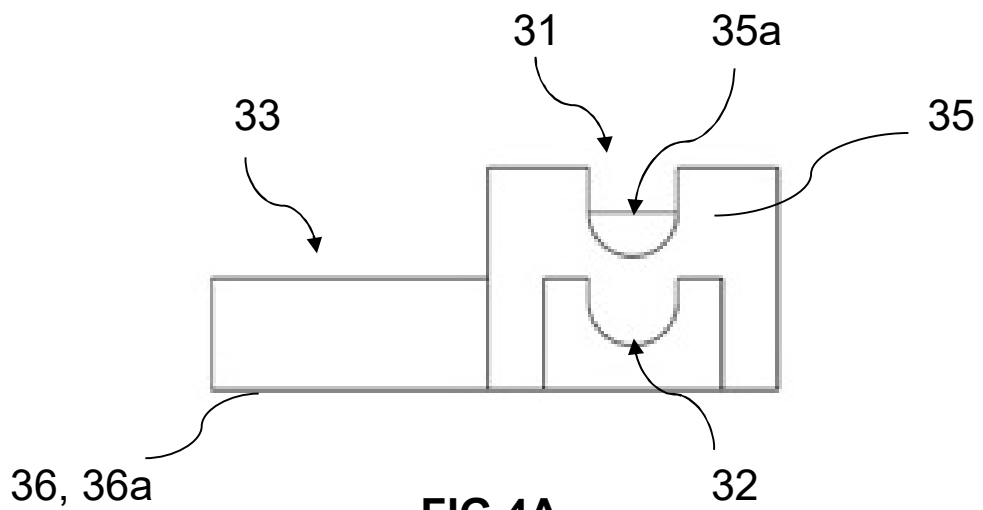
**FIG 1**



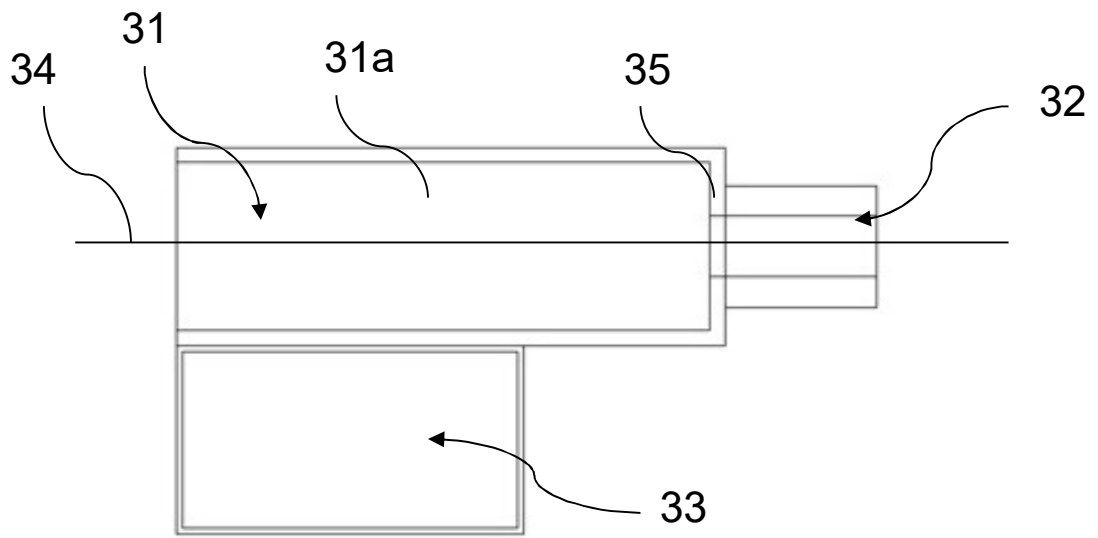
**FIG 2**



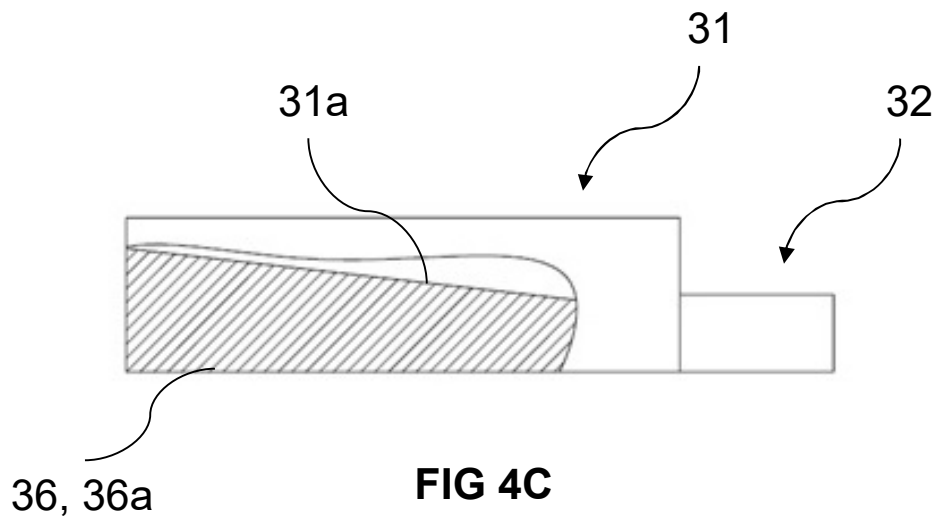
**FIG 3**



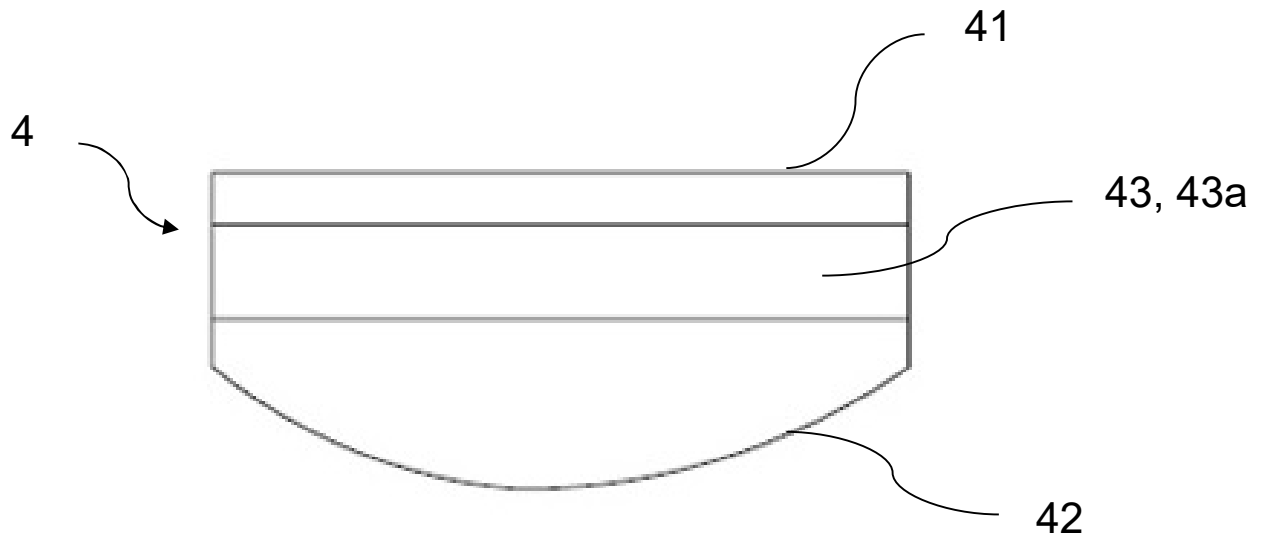
**FIG 4A**



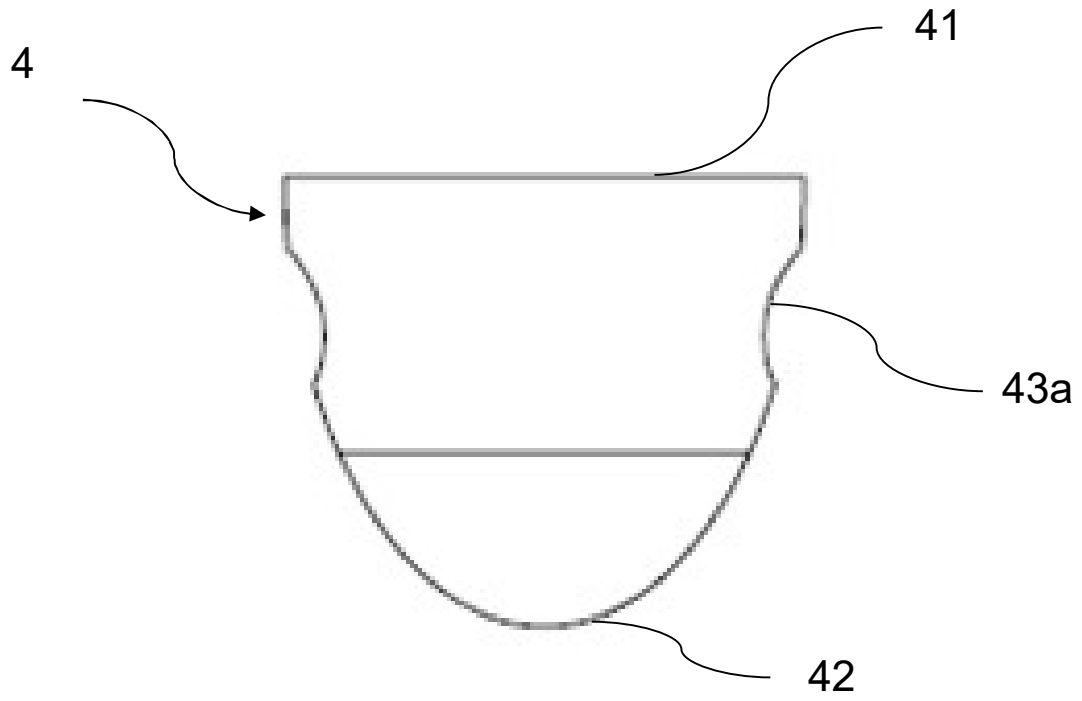
**FIG 4B**



**FIG 4C**



**FIG 5A**



**FIG 5B**