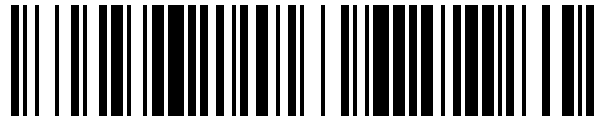


19



OFICINA ESPAÑOLA DE
PATENTES Y MARCAS

ESPAÑA



11 Número de publicación: **1 271 735**

21 Número de solicitud: 202130826

51 Int. Cl.:

B65F 7/00 (2006.01)
B08B 3/02 (2006.01)
B08B 9/087 (2006.01)
B08B 9/093 (2006.01)

12

SOLICITUD DE MODELO DE UTILIDAD

U

22 Fecha de presentación:

22.04.2021

43 Fecha de publicación de la solicitud:

25.06.2021

71 Solicitantes:

PÉREZ SALAZAR, José Luís (100.0%)
C/ Ramón Llull 525-529 5-3
08930 SANT ADRIÀ DEL BESOS (Barcelona) ES

72 Inventor/es:

PÉREZ SALAZAR, José Luís

74 Agente/Representante:

ESPIELL VOLART, Eduardo María

54 Título: **EQUIPO DE LIMPIEZA PARA PAPELERAS URBANAS Y SIMILARES**

ES 1 271 735 U

DESCRIPCIÓN

EQUIPO DE LIMPIEZA PARA PAPELERAS URBANAS Y SIMILARES

5

OBJETO DE LA INVENCION

La invención, tal como expresa el enunciado de la presente memoria descriptiva, se refiere a un equipo de limpieza para papeleras urbanas y similares que aporta, a la función a que se destina, ventajas y características, que se describen en detalle más adelante y que suponen una mejora del estado actual de la técnica.

El objeto de la presente invención recae en un equipo de limpieza que, especialmente ideado para procurar la limpieza de las papeleras urbanas u otros contenedores o elementos similares, se distingue por comprender esencialmente un saco impermeable para cubrir la papelera y un cepillo para limpiar y aplicar vapor en su interior, consiguiendo, entre otras ventajas, una limpieza más efectiva con menos consumo de agua y evitando que se produzcan salpicaduras y molestias indeseadas a los viandantes.

CAMPO DE APLICACIÓN DE LA INVENCION

El campo de aplicación de la presente invención se enmarca dentro del sector de la industria dedicada a la fabricación de equipos, aparatos, accesorios y dispositivos de limpieza, centrándose particularmente en los de ámbito urbano.

30

ANTECEDENTES DE LA INVENCION

Actualmente, en la mayoría de municipios, para realizar la limpieza de las papeleras se suele recurrir a la utilización de equipos con sistema de limpieza por agua a presión, tipo carcher, conformados por una pistola
5 conectada a un tanque soportado en un vehículo y con la que se aplica agua o agua con detergente a gran presión sobre la papeleras a limpiar. Además, en el caso de las papeleras basculantes, suele ser necesario sujetarlas boca abajo, por ejemplo mediante una bara o similar que actúa
10 de tope, para aplicar el agua a presión en su interior y hacer que caiga la suciedad fuera de la papeleras.

El problema de este sistema, además de un gran consumo de agua y de que el vehículo no siempre es apto para pasar por callejuelas estrechas o
15 aceras de poca anchura, es principalmente la molestia que supone para el resto de viandantes, ya que se salpica gran cantidad de agua y se moja todo lo que circunda la papeleras, incluidos vehículos, fachadas, etc. Además el problema de las salpicaduras de agua es aún mayor, si cabe, cuando hace viento, ya que el chorro de agua puede llegar a mojar a los
20 peatones, aun estando a bastantes metros de distancia del operación que maneja la pistola de agua a presión.

Por otra parte, si el compresor se apaga o tiene algún problema de funcionamiento o de calentamiento, ya no se puede utilizar la pistola.
25 Finalmente, otro inconvenientes es el uso de calderas para poder realizar limpiezas más profundas, de manchas, grafitis u otras, en que si la caldera no funciona correctamente, no son posibles de eliminar.

El objetivo de la presente invención es, pues, el desarrollo de un nuevo
30 equipo y sistema de limpieza de las papeleras para evitar dichos inconvenientes.

Por otra parte, y como referencia al estado actual de la técnica, al menos por parte del solicitante, se desconoce la existencia de ningún otro equipo de limpieza para papeleras urbanas y similares, ni de ninguna otra invención de aplicación similar, que presente unas características técnicas y estructurales iguales o semejantes a las que presenta el que aquí se reivindica.

EXPLICACIÓN DE LA INVENCIÓN

10 El equipo de limpieza para papeleras urbanas y similares que la invención propone se configura como la solución idónea al objetivo anteriormente señalado, estando los detalles caracterizadores que lo hacen posible y que lo distinguen convenientemente recogidos en las reivindicaciones finales que acompañan a la presente descripción.

15

Concretamente, lo que la invención propone, como se ha apuntado anteriormente, es un equipo de limpieza que está especialmente ideado para procurar la limpieza de las papeleras urbanas u otros contenedores o elementos urbanos similares, el cual se distingue esencialmente por comprender un saco impermeable, dimensionado para cubrir completamente, al menos, una papelera y un cepillo para limpiar y aplicar vapor en su interior, consiguiendo, entre otras ventajas, una limpieza más efectiva con menos consumo de agua y evitando que se produzcan salpicaduras y molestias indeseadas a los viandantes.

25

Más concretamente, el equipo de la invención comprende, al menos, los siguientes elementos:

- Un saco de plástico u otro material impermeable, que puede ser reutilizable y que tiene un orificio de acceso para poder hacer pasar a su través el mango de un elemento aplicador;

- Un elemento aplicador, pulverizador, apto para introducir vapor y pulverizar productos de limpieza o desinfección, desde un depósito contenedor con medios para producir dicho vapor y/o pulverización; y
- 5 - Un cepillo con cerdas de plástico radiales el cual, opcionalmente, está incorporado en la propia boquilla del elemento aplicador de vapor.

Además, opcionalmente, el equipo prevé la inclusión de un aspirador con cepillo en el extremo de la boquilla de aspiración.

10

Con ello, las etapas del proceso de limpieza de las papeleras son las siguientes:

- En primer lugar, tras incorporar el saco sobre la papeleras dispuesta en vertical, sin bascular, y de manera que la embocadura del saco queda abierta hacia abajo, prácticamente tocando el suelo, se procede a pulverizar el interior, introduciendo la boquilla del aplicador a través de la abertura prevista al efecto en el fondo del saco y que ahora queda situada en la parte superior de la papeleras.

20

- A continuación, se procede a aplicar vapor de agua en el interior de la papeleras, haciendo que la suciedad se ablande.

- Seguidamente, se procede a cepillar el interior de la papeleras.

25

- En dicho proceso, el agua de vapor cae encima del soporte o travesaño y patas de la papeleras, con lo cual también se ablanda la suciedad que puedan tener.

- Una vez limpia la papeleras con el vapor, y tras retirar el saco, los residuos sólidos interiores son aspirados.

- 5 - Preferentemente, a la boquilla de aspiración se le acopla un pequeño cepillo con el que se frota el travesaño y las patas de soporte de la papelera, aspirando al mismo tiempo los residuos sólidos y líquidos que puedan haber quedado impregnando dicho soporte o el suelo bajo la papelera.

Las ventajas que proporciona el equipo de la invención sobre los sistemas actualmente utilizados para el mismo fin son múltiples, destacando especialmente lo siguiente:

10

- Se concentra el vapor de agua dentro, para que ayude, junto con los cepillos, a limpiar y desinfectar la papelera sin necesidad de bascularla.

15

- Se consigue un importante ahorro de agua, ahorro de producto desinfectante, sobretodo en días de viento.

- Es un sistema silencioso, ya que el vapor y la aspiración se producen mediante sistema eléctrico.

20

- El tamaño del equipo es muy reducido, pudiendo ser incorporado en un carro de limpieza de empuje manual, por lo que puede acceder a cualquier lugar, incluso aceras de menos de un metro de anchura y callejuelas estrechas de centros históricos, sin apenas hacer ruido.

25

- El tamaño del saco será variable para adaptarse a distintos tipos o tamaños de papeleras o contenedores, pudiendo, además, consistir en un saco extensible para adaptar su dimensión a distintas necesidades, por ejemplo papeleras gemelas, de las que se instalan por pares.

30

- Permite la limpieza de grafitis o manchas con pistola retráctil con agua o vapor.

- Gracias al saco no se produce ningún tipo de salpicaduras a los peatones ni a los elementos colindantes a la papelera.

DESCRIPCIÓN DE LOS DIBUJOS

5

Para complementar la descripción que se está realizando y con objeto de ayudar a una mejor comprensión de las características de la invención, se acompaña a la presente memoria descriptiva, como parte integrante de la misma, un juego de planos en el que con carácter ilustrativo y no limitativo se ha representado lo siguiente:

10

Las figuras número 1 y 2.- Muestran sendas representaciones esquemáticas del sistema de limpieza de papeleras urbanas según la técnica actual mediante pistola de agua a presión;

15

la figura número 3.- Muestra una vista esquemática en perspectiva frontal de un ejemplo de papelera urbana con el saco que comprende el equipo objeto de la invención, el cual se ha representado una vez incorporado sobre la misma, apreciándose su dimensión y partes así como el modo de uso;

20

la figura número 4.- Muestra una vista en perspectiva frontal de la papelera con el saco mostrado en la figura precedente, en este caso representada incluyendo en su interior el cepillo de limpieza y aplicación de vapor;

25

la figura número 5.- Muestra una vista en planta superior de la papelera con el saco incorporado, apreciándose la aplicación de vapor en su interior; y

30

la figura número 6.- Muestra una vista esquemática en alzado lateral de un ejemplo de carrito para transporte del equipo de limpieza para papeleras urbanas y similares de la invención, apreciándose los principales elementos

que comprende.

REALIZACIÓN PREFERENTE DE LA INVENCION

5 A la vista de las mencionadas figuras, y de acuerdo con la numeración adoptada, se puede observar en ellas un ejemplo de realización no limitativa del equipo de limpieza para papeleras urbanas y similares de la invención, el cual comprende lo que se describe en detalle a continuación.

10 Así, tal como se observa en dichas figuras, el equipo (1) de la invención comprende, al menos:

- Un saco (2) de material impermeable, de dimensión apta para cubrir superiormente la papelera (3) cuya limpieza se pretende, que presenta una
15 abertura (4) de acceso en su fondo (2a), que, una vez colocado el saco (2) cubriendo la papelera (3), queda situada superiormente, apta para pasar a su través el mango de un elemento (5) aplicador de vapor.

- Un elemento (5) aplicador de vapor y/o pulverizador, apto para introducir
20 vapor de agua y/o pulverizar agua mezclada con productos de limpieza y/o desinfección, desde un depósito (6) contenedor de líquido dotado de medios (7) para producir dicho vapor y/o pulverización; y

- Un cepillo (8) de cerdas radiales para frotar internamente la papelera (3),
25 el cual, preferiblemente, es incorporable en la propia boquilla del elemento (5) aplicador de vapor.

Asimismo, en un modo de realización preferido, el equipo (1) comprende, además, un aspirador (9) con boquilla de aspiración (10) intercambiable
30 para dotarla o no de cepillo.

Preferentemente, el saco (2) impermeable es de carácter reutilizable para

múltiples usos, si bien no se descarta que pueda tratarse de un saco conformado por una bolsa de plástico de un solo uso, es decir de usar y tirar.

- 5 Opcionalmente, el equipo comprende varios sacos (2) de distintas dimensiones, para adaptarse a distintos tipos o tamaños de papelera (3)

Opcionalmente, el saco (2) es de carácter extensible, por ejemplo mediante paredes de fuelle, para adaptar su dimensión a distintos tamaños de
10 papelera (3).

Preferentemente el vapor y la aspiración se generan mediante sistema eléctrico.

- 15 Para ello, preferentemente, el equipo comprende un calderín (7) eléctrico, acoplado al depósito (6) como medio para producir vapor, y, en su caso, el aspirador (9) es eléctrico.

Preferentemente, todos los elementos del equipo (1) se incorporan en un
20 carrito (11) de limpieza de reducidas dimensiones, con plataforma y manillar de empuje manual, que está dotado de baterías (12) para alimentar el calderín (7) del depósito (6) y, en su caso, el aspirador (9).

Preferentemente, el carrito es también de accionamiento mediante motor
25 eléctrico y cuenta con una plataforma (12).

Preferentemente, el depósito (6) es de pequeñas dimensiones, aproximadamente de 100 litros de capacidad, estando dotado de toma de agua para ser rellenado desde la red pública de suministro de agua.

- 30 Preferentemente, el depósito (6) dispone de un dosificador (13) preparado para mezclar el agua que contiene con cualquier detergente o

desinfectante.

Preferentemente, el elemento aplicador (5) de vapor es apto para el acople a una pistola extensible telescópica para la limpieza de manchas de suelo.

5

En la figura 6 se puede observar, esquemáticamente, una representación de un ejemplo del carrito (11) con todos los elementos del equipo (1) de la invención, donde la bolsa (2) se incorpora enrollada.

10 Por su parte, atendiendo a las figuras 1 y 2, se observa cómo, según la técnica anterior, la papelera (3) se limpia mediante aplicación de agua a presión con pistola (14) conectada a un compresor (15), lo cual hace que se produzcan muchas salpicaduras de agua (representadas mediante líneas de puntos).

15

Además, para conseguir una buena limpieza, según la técnica anterior, es necesario hacer bascular la papelera y mantenerla en posición invertida mediante el uso de una barra (16) de sustentación o similar.

20 Descrita suficientemente la naturaleza de la presente invención, así como la manera de ponerla en práctica, no se considera necesario hacer más extensa su explicación para que cualquier experto en la materia comprenda su alcance y las ventajas que de ella se derivan.

25

REIVINDICACIONES

1.- Equipo de limpieza para papeleras urbanas y similares, **caracterizado** por comprender, al menos:

5

- un saco (2) de material impermeable, de dimensión apta para cubrir superiormente una papelera (3) a limpiar, el cual presenta una abertura (4) de acceso en su fondo (2a), que, una vez colocado el saco (2) cubriendo la papelera (3), queda situada superiormente, apta para pasar a su través el mango de un elemento aplicador (5) de vapor;

10

- un elemento aplicador (5) de vapor y/o pulverizador, apto para introducir vapor de agua y/o pulverizar agua mezclada con productos de limpieza y/o desinfección, desde un depósito (6) contenedor de líquido dotado de medios (7) para producir dicho vapor y/o pulverización; y

15

- un cepillo (8) de cerdas radiales para frotar internamente la papelera (3).

2.- Equipo de limpieza para papeleras urbanas y similares, según la reivindicación 1, **caracterizado** porque el cepillo (8) es incorporable en la propia boquilla del elemento (5) aplicador de vapor.

20

3.- Equipo de limpieza para papeleras urbanas y similares, según la reivindicación 1 ó 2, **caracterizado** porque además comprende un aspirador (9) con boquilla de aspiración (10) intercambiable para dotarla o no de cepillo.

25

4.- Equipo de limpieza para papeleras urbanas y similares, según cualquiera de las reivindicaciones anteriores, **caracterizado** porque el saco (2) impermeable es de carácter reutilizable.

30

- 5.- Equipo de limpieza para papeleras urbanas y similares, según cualquiera de las reivindicaciones 1 a 3, **caracterizado** porque el saco (2) es de un solo uso.
- 5 6.- Equipo de limpieza para papeleras urbanas y similares, según cualquiera de las reivindicaciones anteriores, **caracterizado** porque comprende varios sacos (2) de distintas dimensiones, para adaptarse a distintos tipos o tamaños de papelera (3)
- 10 7.- Equipo de limpieza para papeleras urbanas y similares, según cualquiera de las reivindicaciones anteriores, **caracterizado** porque el saco (2) es extensible, para adaptar su dimensión a distintos tamaños de papelera (3).
- 15 8.- Equipo de limpieza para papeleras urbanas y similares, según cualquiera de las reivindicaciones anteriores, **caracterizado** porque el vapor y la aspiración se generan mediante sistema eléctrico.
- 20 9.- Equipo de limpieza para papeleras urbanas y similares, según cualquiera de las reivindicaciones anteriores, **caracterizado** porque comprende un calderín (7) eléctrico, acoplado al depósito (6) como medio para producir vapor.
- 25 10.- Equipo de limpieza para papeleras urbanas y similares, según cualquiera de las reivindicaciones anteriores, **caracterizado** porque todos los elementos se incorporan en un carrito (11) dotado de baterías (12) para alimentar el calderín (7) del depósito (6) y, en su caso, el aspirador (9).
- 30 11.- Equipo de limpieza para papeleras urbanas y similares, según la reivindicación 10, **caracterizado** porque el carrito (11) es de accionamiento mediante motor eléctrico.

12.- Equipo de limpieza para papeleras urbanas y similares, según cualquiera de las reivindicaciones anteriores, **caracterizado** porque el depósito (6) es de, aproximadamente, 100 litros de capacidad, estando
5 dotado de toma de agua para ser rellenado desde la red pública de suministro de agua.

13.- Equipo de limpieza para papeleras urbanas y similares, según cualquiera de las reivindicaciones anteriores, **caracterizado** porque el
10 depósito (6) dispone de dosificador (13) preparado para mezclar el agua que contiene con cualquier detergente o desinfectante.

14.- Equipo de limpieza para papeleras urbanas y similares, según cualquiera de las reivindicaciones anteriores, **caracterizado** porque el
15 elemento aplicador (5) de vapor es apto para acople a una pistola extensible telescópica.

20

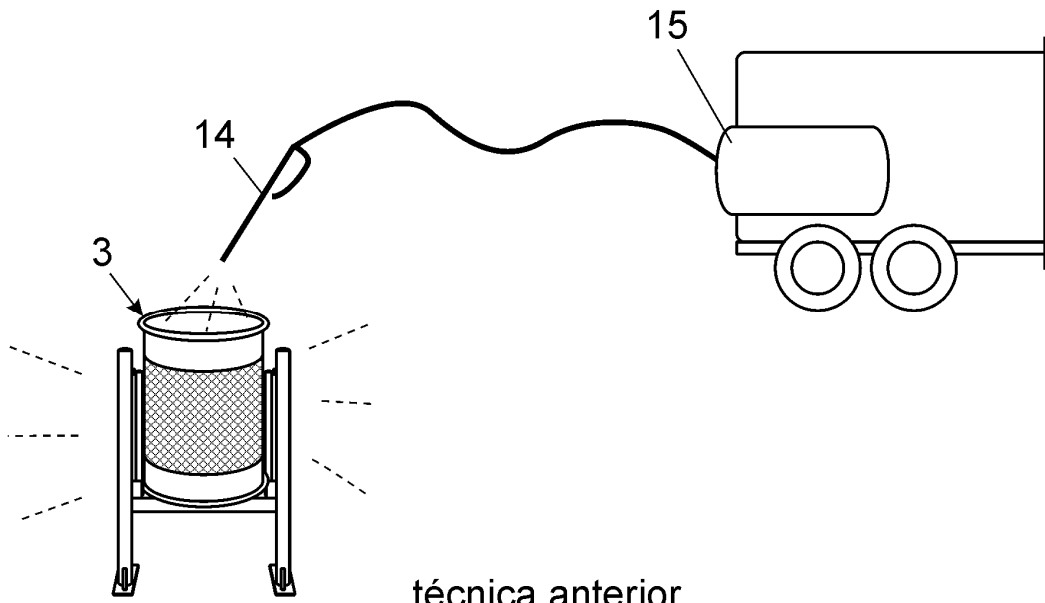


FIG. 1

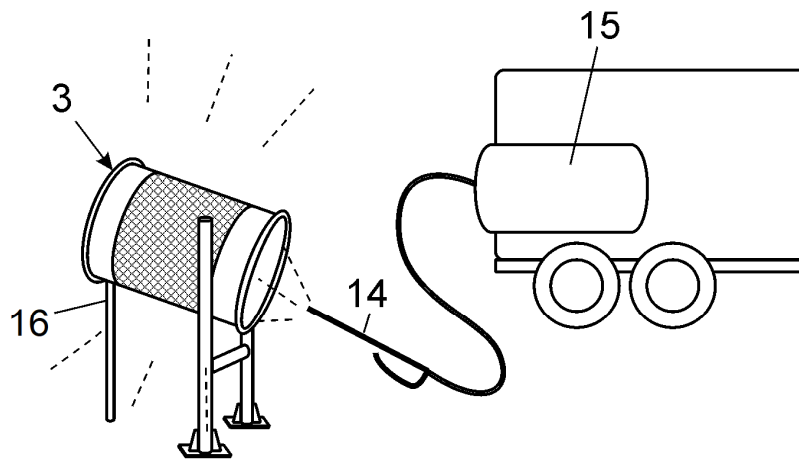


FIG. 2

FIG. 3

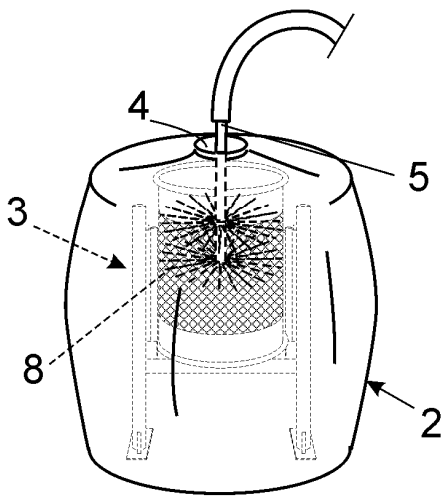
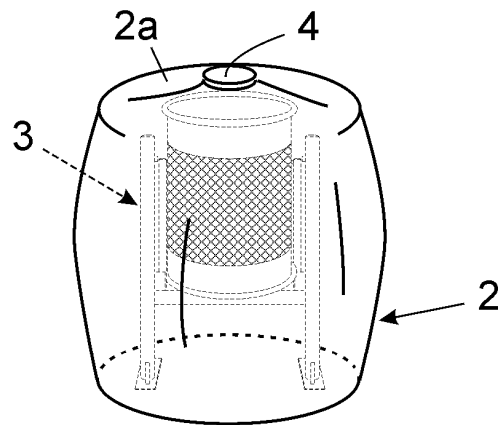


FIG. 4

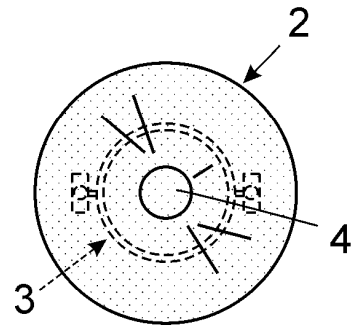


FIG. 5

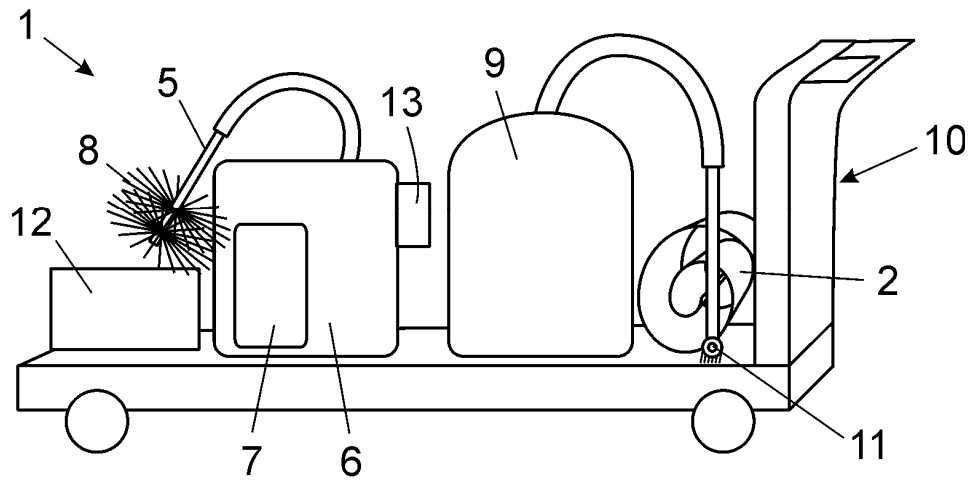


FIG. 6