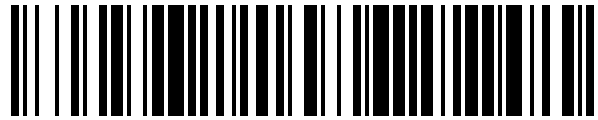


19



OFICINA ESPAÑOLA DE
PATENTES Y MARCAS

ESPAÑA



11 Número de publicación: **1 249 355**

21 Número de solicitud: 202031021

51 Int. Cl.:

A01K 1/01 (2006.01)

12

SOLICITUD DE MODELO DE UTILIDAD

U

22 Fecha de presentación:

22.05.2020

43 Fecha de publicación de la solicitud:

13.07.2020

71 Solicitantes:

**LAO LATORRE, Manuel (100.0%)
CTRA DE RELLINARS, 167 ENTRESUELO 1ª
08225 TERRASSA (Barcelona) ES**

72 Inventor/es:

LAO LATORRE, Manuel

74 Agente/Representante:

ISERN JARA, Jorge

54 Título: **DISPOSITIVO DISPENSADOR DE BOLSAS PARA HECES DE ANIMALES**

ES 1 249 355 U

DESCRIPCIÓN

DISPOSITIVO DISPENSADOR DE BOLSAS PARA HECES DE ANIMALES

5 OBJETO DE LA INVENCION

La presente solicitud de invención tiene por objeto el registro de un dispositivo dispensador de bolsas para heces de animales, que incorpora notables innovaciones y ventajas frente a las técnicas utilizadas hasta el momento.

10

Más concretamente, la invención propone el desarrollo de un dispositivo dispensador de bolsas para heces de animales, que por su particular disposición, permite el almacenamiento, extracción para su uso y reposición de bolsas destinadas a la recogida de heces de animales, de modo sencillo, seguro y efectivo.

15

ANTECEDENTES DE LA INVENCION

Son conocidas en el actual estado de la técnica las bolsas de recogida de heces de animales, como por ejemplo y sobre todo para animales de compañía como los perros.

20

Debido a la utilidad de dichas bolsas, resulta muy necesario disponer de ellas en los lugares o espacios públicos susceptibles de su uso, como por ejemplo en los parques públicos.

La presente invención contribuye a solucionar y solventar la presente problemática, pues
25 permite el almacenamiento, extracción para su uso y reposición de bolsas destinadas a la recogida de heces de animales, de modo sencillo, seguro y efectivo.

DESCRIPCION DE LA INVENCION

30 La presente invención se ha desarrollado con el fin de proporcionar un dispositivo dispensador de bolsas para heces de animales que comprende un sistema de sujeción y una carcasa, estando el sistema de sujeción habilitado para su posicionado y fijación en un poste o similar y habilitado al mismo tiempo para el sostenimiento de un apilado conjunto de unas bolsas que resultan apiladas a modo de bloque mediante unos medios de apilamiento,
35 y estando al mismo tiempo el sistema de sujeción y la carcasa mutuamente vinculados de

modo que la carcasa es abatible sobre el sistema de sujeción, estando la carcasa al mismo tiempo habilitada para la cobertura total o parcial de las bolsas apiladas en el mismo sistema de sujeción en su posición abatida sobre el propio sistema de sujeción.

- 5 Adicionalmente, en el dispositivo dispensador de bolsas para heces de animales, el sistema de sujeción comprende una placa dotada de un gancho, estando dicho gancho habilitado para el sostenimiento por sus medios de apilamiento del apilado conjunto de las bolsas.

- 10 Adicionalmente, en el dispositivo dispensador de bolsas para heces de animales los medios de apilamiento comprenden un cordel que atraviesa las bolsas simultáneamente.

Adicionalmente, en el dispositivo dispensador de bolsas para heces de animales, el sistema de sujeción comprende un sistema de abrazaderas, habilitado para el posicionado y fijación de la placa en el poste o similar.

15

Adicionalmente, en el dispositivo dispensador de bolsas para heces de animales, la carcasa y la placa están mutuamente vinculados, de modo que la carcasa es abatible sobre la propia placa y está al mismo tiempo habilitada para la cobertura total o parcial de las bolsas sostenidas por el gancho de dicha placa en su posición abatida sobre la misma placa.

20

Preferentemente, en el dispositivo dispensador de bolsas para heces de animales, la posición de abatimiento de la carcasa sobre el sistema de sujeción, las bolsas sobresalen parcialmente en su región inferior por la parte inferior de la carcasa.

- 25 Alternativamente, en el dispositivo dispensador de bolsas para heces de animales, la carcasa presenta una geometría habilitada para el desvío y alejamiento en relación a las bolsas del recorrido de caída del agua de lluvia en la posición de abatimiento de la carcasa sobre el propio sistema de sujeción.

- 30 Adicionalmente, en el dispositivo dispensador de bolsas para heces de animales, las bolsas están habilitadas para contener unos medios de recogida de heces de perro.

Preferentemente, en el dispositivo dispensador de bolsas para heces de animales, las bolsas presentan una disposición a modo de sobre.

35

Preferentemente, en el dispositivo dispensador de bolsas para heces de animales, las bolsas están hechas de papel reciclado o similar.

5 Gracias a la presente invención, se consigue el almacenamiento, extracción para su uso y reposición de bolsas destinadas a la recogida de heces de animales, de modo sencillo, seguro y efectivo.

10 Otras características y ventajas del dispositivo dispensador de bolsas para heces de animales resultarán evidentes a partir de la descripción de una realización preferida, pero no exclusiva, que se ilustra a modo de ejemplo no limitativo en los dibujos que se acompañan, en los cuales:

BREVE DESCRIPCIÓN DE LOS DIBUJOS

15 Figuras 1, 2, 3, 4 y 5.- Son unas vistas esquemáticas y en perspectiva de una modalidad de realización preferida del dispositivo dispensador de bolsas para heces de animales de la presente invención, e indicadoras de su uso.

DESCRIPCIÓN DE UNA REALIZACIÓN PREFERENTE

20 El dispositivo dispensador de bolsas para heces de animales de la invención propuesta, está concebido para su uso con bolsas para heces de animales, por ejemplo perros.

25 Tal y como se aprecia esquemáticamente en las figuras 1, 2, 3 4 y 5, el dispositivo dispensador de bolsas para heces de animales de la invención comprende un sistema de sujeción y una carcasa 1. En esta modalidad de realización preferida, el sistema de sujeción comprende una placa 2 dotada de un gancho 21 o saliente y de un sistema de abrazaderas 22.

30 Dicho gancho 21 está habilitado para el sostenimiento de un apilado conjunto de las bolsas 3, que resultan apiladas a través de unos medios de apilamiento a modo de bloque. Los medios de apilamiento comprende un cordel 31 a modo de alambre que atraviesa a las bolsas 3 simultáneamente, tal y como se aprecia sobre todo en las figuras 4 y 5.

Tal y como se aprecia esquemáticamente en las figuras representativas de esta modalidad de realización preferida, las bolsas 3 presentan una disposición a modo de sobre, y pueden estar hechas de papel reciclado o similar.

- 5 Por otra parte y al mismo tiempo, el sistema de abrazaderas 22 está habilitado para el posicionado y fijación de la placa 2 en un poste o similar, tal y como se aprecia en las figuras 2 y 3.

- 10 Simultáneamente, la carcasa 1 y la placa 2 están mutuamente vinculados, de modo que la carcasa 1 es móvil y abatible sobre la propia placa 2, tal y como se indica por las flechas de la figura 5 y en comparación con la posición representada en las figuras 1, 2 y 3.

- 15 Por otra parte, la misma carcasa 1 está al mismo tiempo habilitada para la cobertura de las bolsas 3 sostenidas por el gancho 21 de dicha placa 2 cuando se encuentra en su posición abatida sobre la misma placa 2, representada en las figuras 1, 2 y 3, y sobresaliendo las bolsas 3 sólo en su parte inferior por la carcasa 1.

- 20 En su disposición de uso del dispositivo dispensador de bolsas para heces de animales de la invención, el apilamiento conjunto de las bolsas 3 está colgando del gancho 21 mediante su cordel 31, además de cubierto por la carcasa 1 y sobresaliendo las bolsas 3 parcialmente en su región inferior por la parte inferior de la carcasa 1. El usuario debe entonces de proceder al estirado de una bolsa 3 para liberarla y poder así utilizarla para la recogida de las heces de un animal, como por ejemplo un perro en un parque o espacio público.

- 25 Cuando finalmente las bolsas 3 se agotan, es necesario levantar la carcasa 1 hasta la posición representada en las figuras 4 y 5, según lo indicado por las flechas de la figura 5, para proceder así a la reposición por otro apilado conjunto de bolsas 3, colgándolo de nuevo a través del cordel 31 en el gancho 21 de la placa 2.

- 30 En otras modalidades de realización preferida no representadas en los dibujos, la carcasa 1 presenta una geometría habilitada para el desvío y alejamiento en relación a las bolsas 3 del recorrido de caída del agua de lluvia, evitando y previniendo así de su mojado.

- 35 Gracias al dispositivo dispensador de bolsas para heces de animales de la presente invención, se consigue un almacenamiento, extracción para su uso y reposición de bolsas 3

destinadas a la recogida de heces de animales, de modo sencillo, seguro y efectivo para el usuario.

5 Por otra parte, las bolsas 3 están a su vez habilitadas para contener unos medios de recogida de heces de perro, por ejemplo a modo de pala, y adaptados en su geometría para poder estar contenidos en dichas bolsas 3, y poder ser utilizados en la recogida e introducción de las heces en la bolsa 3.

10 Los detalles, las formas, las dimensiones y demás elementos accesorios, así como los materiales empleados en la fabricación de un dispositivo dispensador de bolsas para heces de animales de la invención, podrán ser convenientemente sustituidos por otros que sean técnicamente equivalentes y no se aparten de la esencialidad de la invención ni del ámbito definido por las reivindicaciones que se incluyen a continuación.

REIVINDICACIONES

1. Dispositivo dispensador de bolsas para heces de animales, caracterizado por el hecho de que comprende un sistema de sujeción y una carcasa (1), estando el sistema de sujeción habilitado para su posicionado y fijación en un poste o similar y habilitado al mismo tiempo para el sostenimiento de un apilado conjunto de unas bolsas (3) que resultan apiladas a modo de bloque mediante unos medios de apilamiento, y estando al mismo tiempo el sistema de sujeción y la carcasa (1) mutuamente vinculados de modo que la carcasa (1) es abatible sobre el sistema de sujeción, estando la carcasa (1) al mismo tiempo habilitada para la cobertura total o parcial de las bolsas (3) apiladas en el mismo sistema de sujeción en su posición abatida sobre el propio sistema de sujeción.
2. Dispositivo dispensador de bolsas para heces de animales según la reivindicación 1, caracterizado por el hecho de que el sistema de sujeción comprende una placa (2) dotada de un gancho (21), estando dicho gancho (21) habilitado para el sostenimiento por sus medios de apilamiento del apilado conjunto de las bolsas (3).
3. Dispositivo dispensador de bolsas para heces de animales según la reivindicación 2, caracterizado por el hecho de que los medios de apilamiento comprenden un cordel (31) que atraviesa las bolsas (3) simultáneamente.
4. Dispositivo dispensador de bolsas para heces de animales según alguna de las reivindicaciones anteriores, caracterizado por el hecho de que el sistema de sujeción comprende un sistema de abrazaderas (22) habilitado para el posicionado y fijación de la placa (2) en el poste o similar.
5. Dispositivo dispensador de bolsas para heces de animales según la reivindicación 2, caracterizado por el hecho de que la carcasa (1) y la placa (2) están mutuamente vinculados, de modo que la carcasa (1) es abatible sobre la propia placa (2) y está al mismo tiempo habilitada para la cobertura total o parcial de las bolsas (3) sostenidas por el gancho (21) de dicha placa (2) en su posición abatida sobre la misma placa (2).
6. Dispositivo dispensador de bolsas para heces de animales según alguna de las reivindicaciones anteriores, caracterizado por el hecho de que en la posición de abatimiento de la carcasa (1) sobre el sistema de sujeción, las bolsas (3) sobresalen parcialmente en su región inferior por la parte inferior de la carcasa (1).

- 5 7. Dispositivo dispensador de bolsas para heces de animales según alguna de las reivindicaciones anteriores, caracterizado por el hecho de que la carcasa (1) presenta una geometría habilitada para el desvío y alejamiento en relación a las bolsas (3) del recorrido de caída del agua de lluvia en la posición de abatimiento de la carcasa (1) sobre el propio sistema de sujeción.
- 10 8. Dispositivo dispensador de bolsas para heces de animales según alguna de las reivindicaciones anteriores, caracterizado por el hecho de que las bolsas (3) están habilitadas para contener unos medios de recogida de heces de perro.
- 15 9. Dispositivo dispensador de bolsas para heces de animales según alguna de las reivindicaciones anteriores, caracterizado por el hecho de que las bolsas (3) presentan una disposición a modo de sobre.
- 20 10. Dispositivo dispensador de bolsas para heces de animales según alguna de las reivindicaciones anteriores, caracterizado por el hecho de que las bolsas (3) están hechas de papel reciclado o similar.

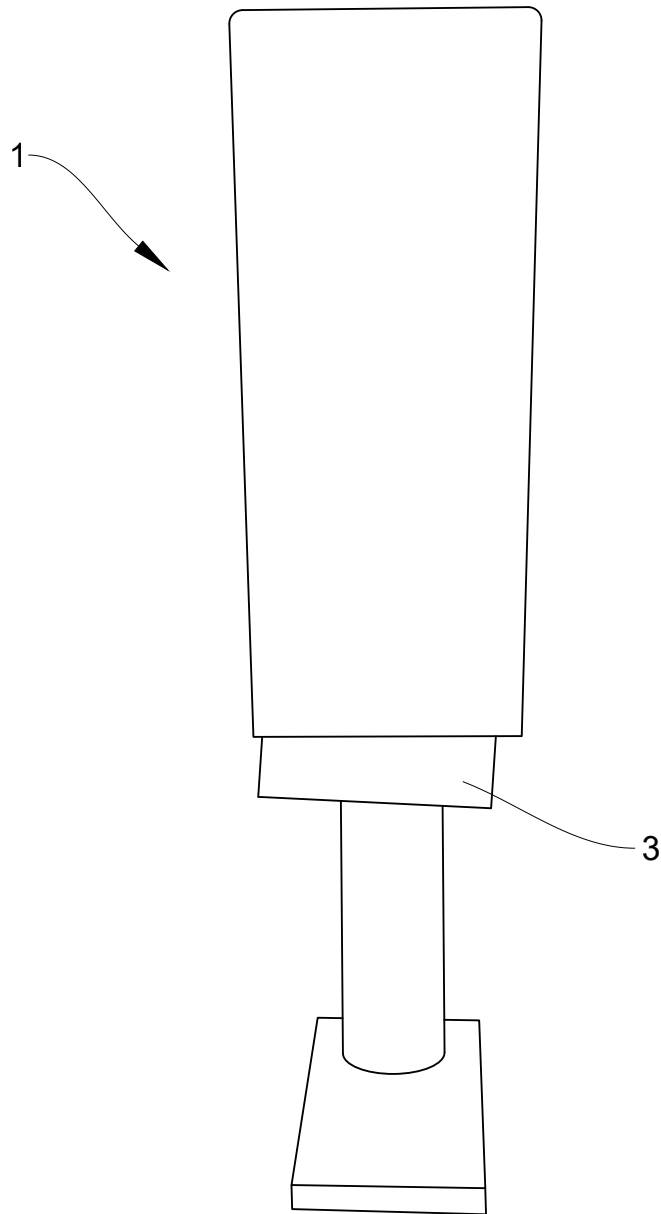


FIG. 1

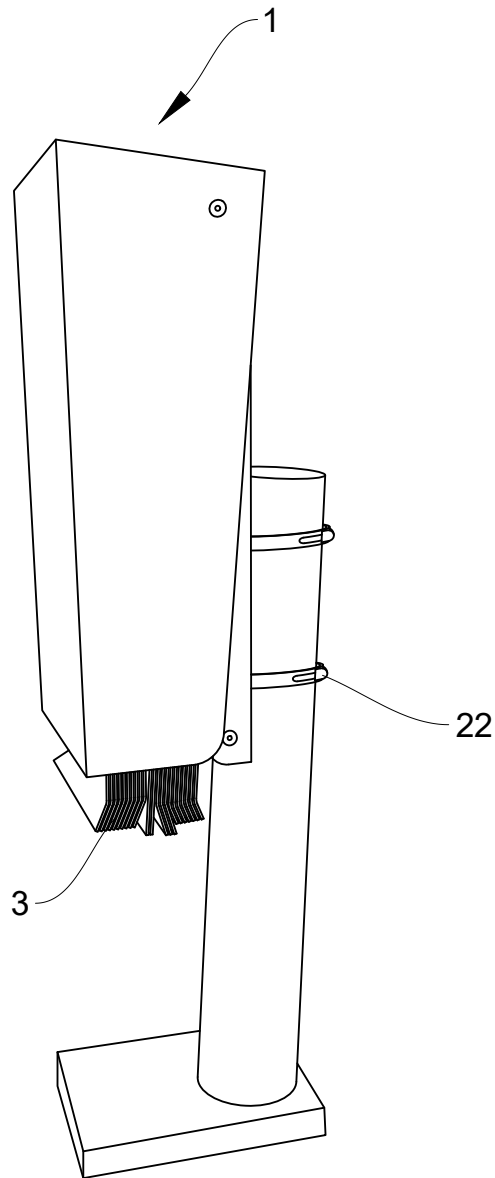


FIG. 2

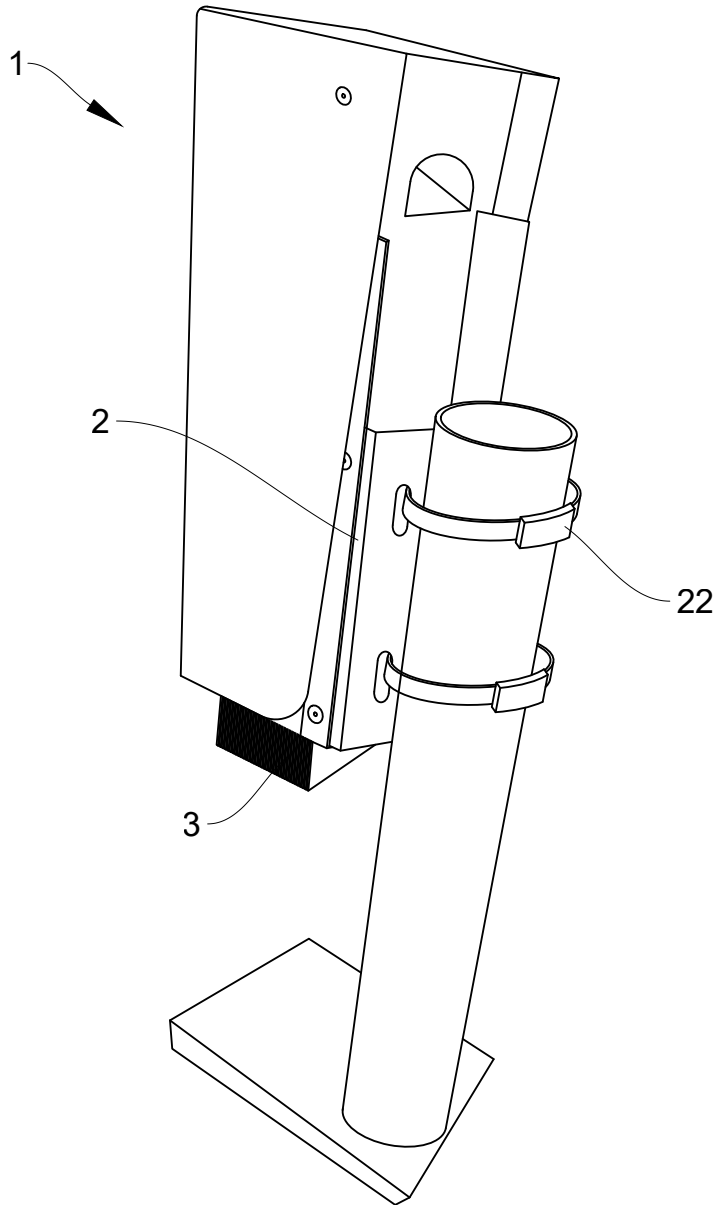


FIG. 3

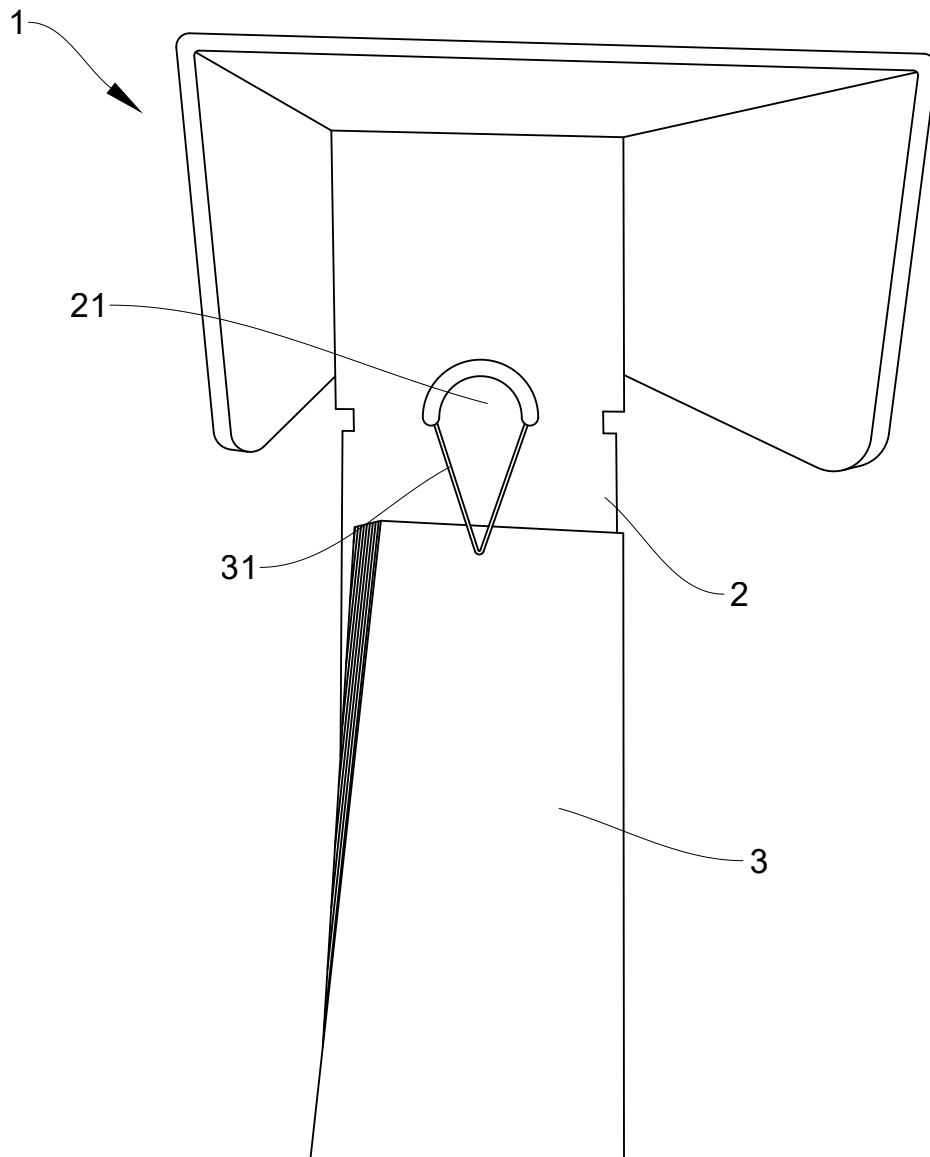


FIG. 4

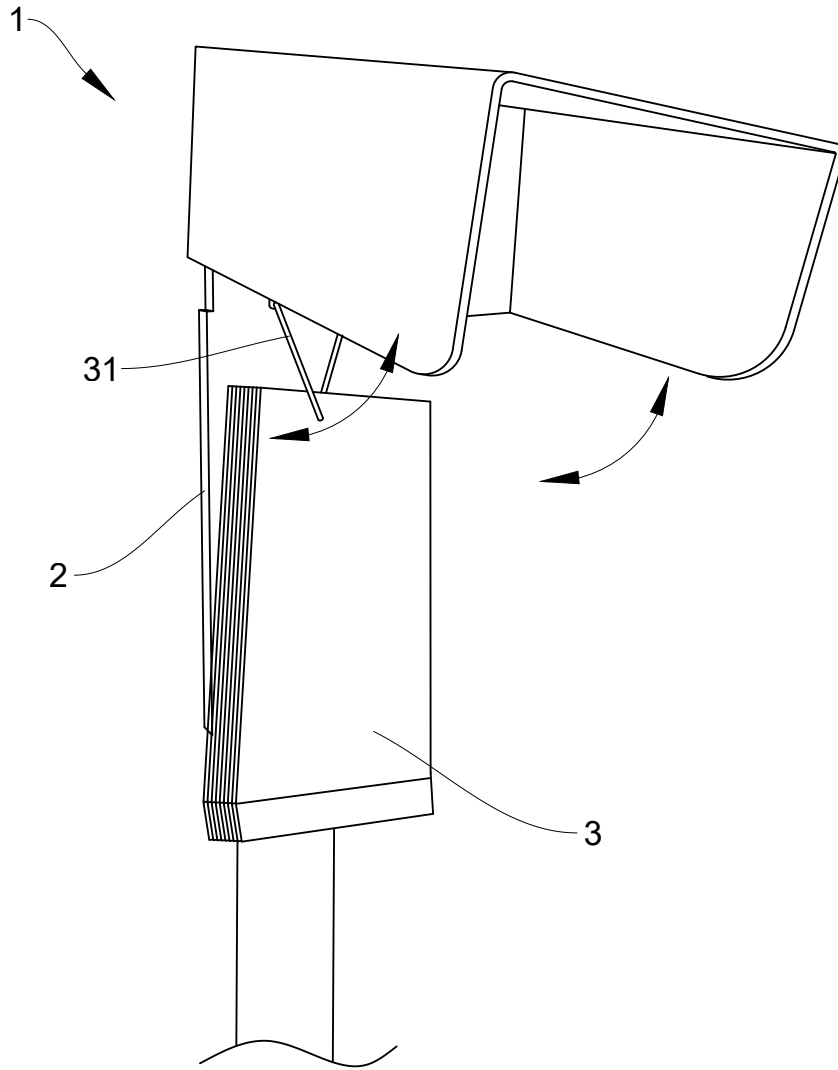


FIG. 5