

19 ES	11 NUMERO	10 A1
	21	
	22 FECHA DE PRESENTACION	
	27 MAYO 1982	



ESPAÑA

PATENTE DE INVENCION

30 PRIORIDADES:	32 FECHA	33 PAIS
31 NUMERO		
267.631	27 de Mayo de 1.981	EE. UU. de A.
<p>ME. CL. 3 A O.K. 11/80, 13/80, A.R.N. 1/80</p>		

47 FECHA DE PUBLICIDAD	51 CLASIFICACION INTERNACIONAL	62 PATENTE DE LA QUE ES DIVISIONARIA
------------------------	--------------------------------	--------------------------------------

24 TITULO DE LA INVENCION

PERFECCIONAMIENTOS EN RECIPIENTES DE INGREDIENTES ACTIVOS CONTROLADORES DE PLAGAS

71 SOLICITANTE (S)

ICI AMERICAS INC.

DOMICILIO DEL SOLICITANTE

Concord Pike & New Murphy Road, Wilmington, Delaware 19897, EE. UU. de A.

72 INVENTOR (ES)

ALI ASGHAR AKHAVEIN, GAVIN BERNARD BRAITHWAITE

73 TITULAR (ES)

74 REPRESENTANTE

D. JOSE MIGUEL GOMEZ-ACEBO Y POMBO.

La presente invención se relaciona con sistemas de suministro de ingredientes activos para el control de plagas, para utilizarse con animales. En particular, se proporciona un recipiente de liberación sostenida que contiene ingredientes activos para el despliegue rápido y seguro de estos últimos sobre un herrete de identificación de animales.

Los agentes controladores de plagas pueden utilizarse en asociación de herretes u otros dispositivos de identificación de animales, unidos directa o indirectamente al cuerpo del animal, tal como una vaca. Por ejemplo, en la Patente USA No. 949.708 se describe un herrete de oreja para controlar el piojo del cerdo. El herrete de la citada Patente USA tiene una porción espigada o con puas para insertarse a través de la oreja del animal, una bolsa sobre una superficie planar plana y una almohadilla impregnada con insecticida que se introduce en la bolsa. Sin embargo, dichos herretes tienen desventajas puesto que su empleo puede requerir el desecho de un herrete no insecticida ya existente sobre el animal y pueden romperse los medios de cierre de la bolsa que retiene a la almohadilla, lo cual requeriría la sustitución de nuevo de todo el herrete.

Otros herretes de orejas tienen insecticida impregnado por todo el cuerpo del herrete mismo, tal y como se describe en "Tennessee Farm and Home Science", Enero-Marzo 1978, Progress Report No. 105; en "The Southwestern Entomologist" Vol. 2, No. 1, Marzo 1977 en páginas 8-10; y en "Journal of Economic Entomology" Vol. 63 (1970) páginas 1688-1689; Vol. 70 (1977) páginas 72-75, Vol. 71 (1978) páginas 764-765 y Vol. 72 (1979) página 215. Sin embargo, y de nuevo, el empleo de dichos herretes puede necesitar la separación y desecho de herretes no insecticidas ya existentes sobre el animal. Por otro lado, cuando los herretes impregnados pierden eficacia, debe insertarse un herrete completamente nuevo. Otros dispositivos conteniendo ingredientes activos para animales se describen en las Patentes USA nos. 3.756.200 y 3.942.480.

De este modo, y de acuerdo con la invención, se proporciona un recipiente de un ingrediente activo controlador de plagas, adaptado para rodear una parte de un herrete de identificación de animales, comprendiendo dicho recipiente:

5 (a) una porción de cinta flexible que tiene un adhesivo sensible a la presión en uno de sus lados y, unido a dicha porción de cinta,

(b) un deposito de una almohadilla absorbente en la cual se ha absorbido un insecticida líquido, no siendo dicho deposito completamente co-extensivo con la porción de cinta.

10 De acuerdo con otra característica de la invención, se proporciona un dispositivo controlador de plagas en animales, que comprende:

(i) un herrete de identificación del animal adaptado para unirse al animal y (ii) un recipiente del ingrediente activo controlador de la plaga que rodea a una porción de dicho herrete, comprendiendo el recipiente:

15 (a) una porción de cinta flexible que tiene un adhesivo sensible a la presión en uno de sus lados y, unido a dicha porción de cinta,

(b) un deposito de una almohadilla absorbente en la cual se ha absorbido un insecticida líquido, no siendo dicho deposito completamente co-extensivo con la porción de cinta.

20 Según una característica más de la invención, se proporciona un recipiente de un ingrediente activo controlador de plagas, adaptado para rodear a una parte de un herrete de identificación de animales, cuyo recipiente comprende:

25 (a) una porción de cinta flexible que tiene un adhesivo sensible a la presión en uno de sus lados y, unido a la citada porción de cinta,

(b) un deposito de una almohadilla absorbente y una ampolla rompible que contiene un insecticida líquido, no siendo dicho deposito completamente co-extensivo con la porción de cinta y en particular con dicho recipiente, en donde la almohadilla absorbente es un manguito fibroso que rodea a la ampolla rompible.

30

De acuerdo con una característica adicional de la invención, se proporciona un dispositivo controlador de plagas para animales, que comprende: (i) un herrete de identificación del animal adaptado para unirse a dicho animal y (ii) un recipiente de un ingrediente activo controlador de plagas que rodea a una porción de dicho herrete, comprendiendo el recipiente:

(a) una porción de cinta flexible que tiene un adhesivo sensible a la presión en uno de sus lados y, unido a dicha porción de cinta,

(b) un depósito de una almohadilla absorbente y una ampolla rompible que contiene insecticida líquido, no siendo dicho depósito completamente co-extensivo con la porción de cinta y en particular dicho dispositivo controlador de plagas, en donde la almohadilla absorbente es un manguito fibroso que rodea a la citada ampolla rompible.

Las figuras 1 y 2 adjuntas ilustran los lados frontal y de reverso, respectivamente, de un dispositivo controlador de plagas de herretes de identificación de animales según la invención.

Las figuras 3 y 4 muestran un recipiente de ingrediente activo que puede utilizarse en la invención antes y después, respectivamente, de cerrar herméticamente el depósito del ingrediente activo. Este depósito se utiliza en el dispositivo mostrado en las figuras 1 y 2.

Las figuras 5 y 6 ilustran dos tipos del recipiente de ingrediente activo para utilizarse en la presente invención.

Los herretes de identificación adaptados para unirse a una porción de un animal, pueden ser prácticamente cualquier herrete de identificación de animales utilizado en la técnica anterior. Ejemplos de los mismos incluyen herretes hechos de un polímero o de metal con o sin una sustancia controladora de plagas u otro ingrediente activo contenido en o sobre el herrete. En general, dichos herretes comprenden tres segmentos unidos designados como 2, 4 y 6, respectivamente, en la figura 1. El primer segmento 2 tiene una configuración que permita su fácil inserción a

través de una porción del animal al objeto de retener el herrete sobre el animal. Este primer segmento puede tener la forma de cabeza de flecha de manera que pueda penetrar y salir de la piel del animal, por ejemplo, una oreja o la piel suelta del cuello. El segundo segmento 4 del herrete es una porción de cuello de la cual una parte, una vez insertado el herrete, permanece dentro del animal. Para que el animal no se sienta incómodo y para la fácil aplicación del herrete, toda la porción de cuello será normalmente más larga que aquella porción que en realidad es necesaria insertar dentro del animal. En la porción de cuello del herrete que sobresale del animal es en donde se une más convenientemente el recipiente de la invención.

El tercer segmento 6 del herrete es una porción relativamente rígida y plana que puede recibir marcas o indicios o disponer de indicios permanentemente unidos. El tercer segmento deberá tener dimensiones en sección transversal mayores que el cuello, de manera que no pueda ser fácilmente arrancado a través de la abertura practicada en la piel del animal. El tercer segmento puede tener, unido al mismo, un dispositivo insecticida como se ha descrito en la Patente USA 3.949.708, un reborde para facilitar la colocación del herrete en una rueda estarcidora u otro dispositivo de impresión como se describe en la Patente USA 3.357.122, un orificio para la colocación de un botón de color como se ofrece en la Patente USA 3.512.289 o flecos de los cuales el animal podría hacer uso para aullentar insectos, como se indica en la Patente USA 3.952.439.

Otros herretes de identificación de animales que pueden insertarse en la oreja así como herramientas para dicha inserción, se describen en las Patentes USA Nos. 3.334.434; 3.526.987; 3.552.051; 3.731.414; 3.867.777; 3.896.577; 3.916.904; 3.955.580; 3.979.847; 3.987.570; 4.00.744 y Reissue No. 29.536. Herretes de animales y herramientas para su inserción en la piel de falda, costado o cuello de un animal, se describen en las Patentes USA 3.675.357 y 3.694.949. Los dispositivos controladores

de plagas de la invención se utilizarán normalmente con animales domésticos tales como ganado vacuno, ovejas y cerdos, aunque pueden utilizarse con animales no domésticos.

5 Además de los herretes que se insertan a través de la piel de un animal, el recipiente de la invención puede estar fijado a herretes de identificación que se unen al animal por medio de un collar o faja de giera. Adicionalmente, se unen varios herretes de identificación al pelo de los animales por medio de dispositivos de grapado o atornillado.

10 El recipiente de la presente invención se coloca sobre el herrete de identificación del animal envolviendo o rodeando una porción del herrete con el mismo antes o después de unir el herrete al animal. De este modo, si se desea, el recipiente puede colocarse sobre el herrete solamente cuando las plagas, tales como insectos, constituyen un problema particular, tal como en la estación de verano. Por otro lado, pueden emplearse simultánea o consecutivamente, recipientes separados con diferentes ingredientes activos controladores de plagas, en función de la especie de plaga particular a controlar. Esta característica de la invención aporta ventajas con respecto a los herretes impregnados con ingredientes activos, puesto que los herretes impregnados pueden encontrarse unidos o acoplarlos cuando ya no es necesario control de la plaga y no podría intercambiarse fácilmente los herretes en el caso de que se deseara un ingrediente activo distinto, especialmente si solo ha de utilizarse para un corto periodo de tiempo. Puesto que el recipiente de la invención puede unirse y desunirse fácilmente sin producir desgarros en la piel del animal, existe la mayor posibilidad de utilizar solo el ingrediente activo cuando sea necesario, reduciéndose así al mínimo el contacto del animal con ingredientes controladores de plagas potencialmente peligrosos.

25 El recipiente puede ser de distintos diseños. Un diseño consiste en una cinta o tira flexible fina de una cinta polimérica que tiene un

deposito , por ejemplo, una almohadilla fibrosa absorbente de fieltro o gamuza del ingrediente activo. Preferiblemente, el deposito es más pequeño que la cinta y, por tanto, no es completamente coextensivo con la porción de cinta. La cinta se dobla entonces alrededor de una porción relativamente estrecha del herrete y se asegura por si mismo, por ejemplo, mediante un adhesivo sensible a la presión el cual se aplica entonces o que ha sido proporcionado como una capa sobre la cinta. Ejemplos de esta primera modalidad se ofrecen en las figuras 3 y 4. El deposito puede colocarse en cualquiera de los lados de la cinta, aunque preferiblemente se coloca sobre el lado de la cinta que se encuentra en el interior cuando la cinta se une a ella mismo y rodea a una porción del herrete. La colocación del deposito sobre el interior permite una mejor protección del mismo y al mismo tiempo permite el control de la liberación de ingrediente activo por el número y tamaño de los orificios proporcionados en la cinta a través de los cuales emigra el ingrediente activo. Naturalmente, si el deposito regula por si mismo el flujo exterior del ingrediente activo, por ejemplo, una gamuza de algodón impregnada con ingrediente activo y revestida con una película resinosa ligera, el deposito puede colocarse sobre el exterior de la cinta, es decir, el exterior de la cinta que no está en contacto con el herrete. Según esta disposición, el deposito es esencialmente un tubo capilar de material absorbente tal como fibra natural, por ejemplo algodón o lana, o una fibra o espuma sintética tal como espuma de poliuretano. Alternativamente, el deposito puede estar constituido por una ampolla rompible dentro de un manguito fibroso absorbente. Cuando se despliega dicho recipiente, el mismo se une al herrete y se rompe la ampolla de ingrediente activo con lo cual el ingrediente activo moja al manguito.

Aunque el recipiente podría asegurarse directamente de forma simple unicamente al herrete en lugar de así mismo, esto presenta frecuentemente problemas puesto que el herrete puede revestirse con grasa, aceite,

alimentos del animal u otras sustancias extrañas. De este modo, disponien-
do el recipiente alrededor de una porción del herrete y asegurado a el
mismo en lugar de hacerlo exclusivamente al herrete, se obtienen claras
ventajas. No es necesario que el herrete esté limpio ni incluso seco para
que el recipiente pueda ser desplegado de forma segura.

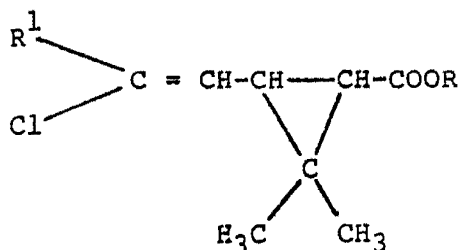
Un segundo diseño del recipiente de la invención consiste en
una cinta polimérica de una sola capa o de capas múltiples, tal y como se
ilustra en la figura 5, en donde está presente un ingrediente activo en
una o más capas poliméricas sólidas que emigra gradualmente hacia una o
ambas superficies planares. La cinta es doblada alrededor de una porción
del herrete y asegurada a ella misma por medios tales como adhesivo, chin-
cheta, remache u otro dispositivo sujetador. Alternativamente, la cinta
puede asegurarse a ella misma sin adhesivo o sin ningún dispositivo mecá-
nico de sujeción, proporcionando uno de sus extremos con espigas o resal-
tes y el otro con una abertura en la cual el extremo espigado o con resal-
te puede introducirse sin que pueda extraerse fácilmente, por ejemplo,
como se muestra en la figura 6.

En las Patentes USA Nos. 3.705.938; 3.857.934; 3.864.468;
4.102.991; y 4.160.335, las cuales se incorporan únicamente con fines de
referencia, se ofrecen materiales y métodos para la fabricación de la se-
gunda modalidad del recipiente de la invención. Estas Patentes describen
métodos de aplicación a un sustrato polimérico sólido no poroso que forma
un laminado con una capa no porosa sólida de una composición polimérica
que contiene un agente activo capaz de emigrar de la capa al interior y
a través del sustrato. El agente activo de emigración se incorpora en la ca-
pa en una cantidad suficiente para producir un nivel de actividad eficaz
sobre la superficie exterior del sustrato. En el comercio puede disponer-
se de tiras poliméricas que contienen un agente controlador de plagas ho-
mogéneamente dispersado a través de al menos una porción de la matriz po-
limérica, tal como las tiras Vapona, como se describe en la Patente USA No.

3.949.708; por J. W. Gillett en Residue Review Vol. 44, páginas 115 y 161 (1972); y en Journal of Economic Entomology, Vol. 63, páginas 1688-1689 (1970) y Vol. 69, páginas 757-760 (1976).

5 El ingrediente activo controlador de plagas utilizado en la presente invención es uno que destruya, debilite, repela, esterilice, produzca mutaciones o disminuya de otro modo los efectos perjudiciales de cualquier organismo vivo asociado con el animal. Ejemplos de organismos vivos dañinos o molestos incluyen gusanos, hongos, bacterias, insectos y otras formas inferiores de vida. En particular, las plagas a controlar por 10 la invención son insectos y más particularmente moscas tales como mosca común, mosca facial, mosca de establo, mosca de cuernos, y garrapatas que pueden producir o transmitir enfermedades en el ganado.

15 Los ingredientes activos controladores de plagas en particular son insecticidas o repelentes activos con vapor o bien insecticidas eficaces por contacto, tales como los piretroides los cuales incluyen materiales naturales y sintéticos tales como piretrina, resmetrina, fenvalerato, cihalotrina, decametrina, bioresmetrina, permetrina y cipermetrina. De eficacia particular son los piretroides ciclopropanocarboxilados de la siguiente fórmula:



20 en donde R es 3-fenoxibencilo y R¹ es cloro para permetrina, R es alfa-ciano-3-fenoxibencilo y R¹ es cloro para cipermetrina y R es alfa-ciano-3-fenoxibencilo y R¹ es trifluorometilo para cihalotrina. Estos y otros piretroides ciclopropanocarboxilados se describen en las Patentes USA 4.024.163 y 4.178.384. El ingrediente activo puede utilizarse de forma 25 neta, en un disolvente o vehículo, en forma de un polvo o en combinación

con otro ingrediente activo o inerte, por ejemplo, un colorante, una sustancia aromatizante o un antioxidante. Preferiblemente, el ingrediente activo es un líquido, el cual incluye una goma o semilíquido, y se utiliza de forma neta o altamente concentrada al objeto de lograr el mayor efecto con el mínimo de inconveniente y peso.

Igualmente, forma parte de la presente invención el método de control de plagas tales como insectos asociados con un animal, cuyo método comprende desplegar alrededor de un herrete de identificación del animal directa o indirectamente unido a este último, el recipiente de ingrediente activo controlador de la plaga anteriormente descrito.

La figura 1 muestra un dispositivo controlador de plagas 8 de acuerdo con la presente invención. El dispositivo 8 comprende un herrete de identificación del animal 10 que tiene un recipiente 12 de un ingrediente activo controlador de la plaga que rodea a una porción del herrete. El herrete comprende un primer segmento o segmento de cabeza 2 que tiene resaltes, espigas, paletas u otros elementos de retención que son plegables y deformables para permitir la inserción del segmento de cabeza en el interior y a través de la piel del animal. La segunda porción o porción de cuello 4 del herrete es más estrecha que ambas porciones de cabeza y cuerpo del herrete. La porción de cuello 4 es suficientemente larga para permitir que una parte de la misma permanezca dentro de la piel del animal, por ejemplo, en el caso de que el herrete sea de oreja, la porción de cabeza 2 sobresaldrá de la parte posterior de la oreja y la porción de cuerpo 6 de la parte frontal de la oreja, conectando la porción de cuello a las porciones de cabeza y cuerpo y penetrando a través de la oreja. La tercera porción o porción de cuerpo 6 del herrete es relativamente rígida y plana con resaltes más anchos que la porción de cuello de manera que el herrete permanezca sobre el animal después de la colocación del mismo. La porción de cuerpo puede ser utilizada para la aplicación sobre la misma de cualquier marca o indicio deseado por el ganadero, aunque el color e in-

cluso la presente de un herrete por si solo puede proporcionar los indicios o información suficientes para diferenciar los animales. El herrete mostrado en la figura 1 se proporciona con indicios 14 mediante impresión o grabado. El recipiente 12 es una banda adhesiva proporcionada con una gamuza que contiene al ingrediente activo, como se muestra en las figuras 3 y 4, y se fija envolviéndose sobre si misma en la porción de cuello 4.

La figura 2 es una vista del lado reverso del dispositivo 8 mostrado en la figura 1. El recipiente 12 se proporciona con aberturas 16 para permitir el paso del agente activo desde la gamuza a través de la superficie del recipiente en donde se distribuye entonces sobre el animal. En el transcurso de las operaciones de arrascado y lamido efectuadas por el animal, así como al entrar en contacto con otros animales, se desprenderán cantidades diminutas pero eficaces del ingrediente activo del dispositivo que se depositarán sobre el animal.

La figura 3 muestra un recipiente desmontado 18 de la invención construido a partir de una lámina fina de polímero flexible proporcionado con una capa de un adhesivo sensible a la presión sobre la cual se ha colocado un deposito 20 del ingrediente activo, por ejemplo, una malla de algodón impregnada con insecticida. El recipiente se proporciona con dos orejetas extremas 22 para fijar el recipiente alrededor del herrete del animal y con una orejeta central 24 que puede utilizarse para proteger al deposito 20 de la humedad, luz del sol u otros elementos que puedan degradar o diluir al ingrediente activo. Una vez que el ingrediente activo se encuentra en el deposito 20, la orejeta central 24 puede ser levantada por su borde anterior 26 y envuelta alrededor de la porción del recipiente en el cual se transporta el depositario, como se ilustra en la figura 4. El ingrediente activo emigrará entonces a través de la lámina polimérica o a través de aberturas punzonadas en el recipiente para suministrarse de forma gradual en el lado reverso del recipiente mostrado en la figura 3. La liberación sostenida del ingrediente activo puede conse-

guirse también por otros medios tales como cubriendo el depositorio 20 con una hoja metálica a través de la cual el ingrediente activo no puede emigrar pero que permite la emigración a través del laminado polimérico u orificios punzonados en el mismo. Alternativamente, y una vez que ha sido levantado el borde anterior 26 para rodear al recipiente, el ingrediente activo puede dejarse simplemente resbalar del deposito a través de las pequeñas fisuras que estarán presentes en los bordes de la cinta, por ejemplo, en la unión de la orejeta central 24 con el recipiente. Si la orejeta central 24 no está presente o es más corta que la ilustrada en la figura 3, los orificios pueden ser punzonados previamente en el recipiente por debajo del deposito 20 para proporcionar así un recorrido para el ingrediente activo. De este modo, un ejemplo de un recipiente adecuado para utilizarse en la invención es una banda adhesiva Band-Aid sobre la porción de malla sobre la cual puede depositarse un ingrediente activo.

La figura 4 ilustra el recipiente de la figura 3 una vez que se encuentra listo para su despliegue. El recipiente 28 de la invención puede asegurarse a un herrete de animal como se muestra en las figuras 1 y 2 una vez que se ha levantado el borde anterior 26 de la orejeta central, como se muestra en la figura 3, y rodeado al recipiente para proteger el deposito . Una vez doblado el recipiente 28, puede asegurarse por el adhesivo sensible a la presión a el mismo bien poniendo en contacto una superficie adhesiva de una orejeta extrema con la parte trasera no adhesiva de la otra orejeta extrema, mostrándose el resultado en la figura 1, o bien pueden unirse entre si las dos caras adhesivas de las orejetas extremas. En el primer caso, el recipiente puede adherirse también al herrete mismo puesto que solamente habrá sido utilizada una cara adhesiva de una orejeta extrema para asegurar el recipiente a el mismo.

La figura 5 ilustra una tira polimérica sólida laminada o de capa simple 30 que está impregnada con ingrediente activo y que puede des-

plegarse como un recipiente alrededor de una porción de un herrete de animal de acuerdo con la invención. Dichas tiras de capa simple o de capas múltiples se describen en la Patente USA 3.705.938.

5 La figura 6 muestra un recipiente de ingrediente activo 32, de auto-sujeción, de acuerdo con la invención. El recipiente 32 puede ser de material polimérico elástico con el ingrediente activo presente en un depositario que es más pequeño que el recipiente, como en el depósito de la figura 3, o puede ser co-extensivo con el recipiente, como el recipiente de la figura 5. En este último caso, el ingrediente activo se dispersa homogéneamente a través de la matriz polimérica o está presente en una o más capas de un laminado y emigra a la superficie del recipiente para proporcionar la liberación sostenida del ingrediente activo. Para desplegar el recipiente de la figura 6, se dobla alrededor de una porción de cuello de un herrete de animal y se insertan una o más de las protuberancias en forma de cabeza de flecha arponada a través de la abertura 36 para envolver a una porción del herrete del animal. La forma y número de las protuberancias de cabeza de flecha 34 puede variar considerablemente en tanto en cuanto el efecto perseguido es permitir que el recipiente envuelva al herrete del animal y asegurarse a el mismo a la vista del hecho de que una o más partes del recipiente son arrastradas a través de una abertura del recipiente pero no pueden ser extraídas fácilmente de la misma.

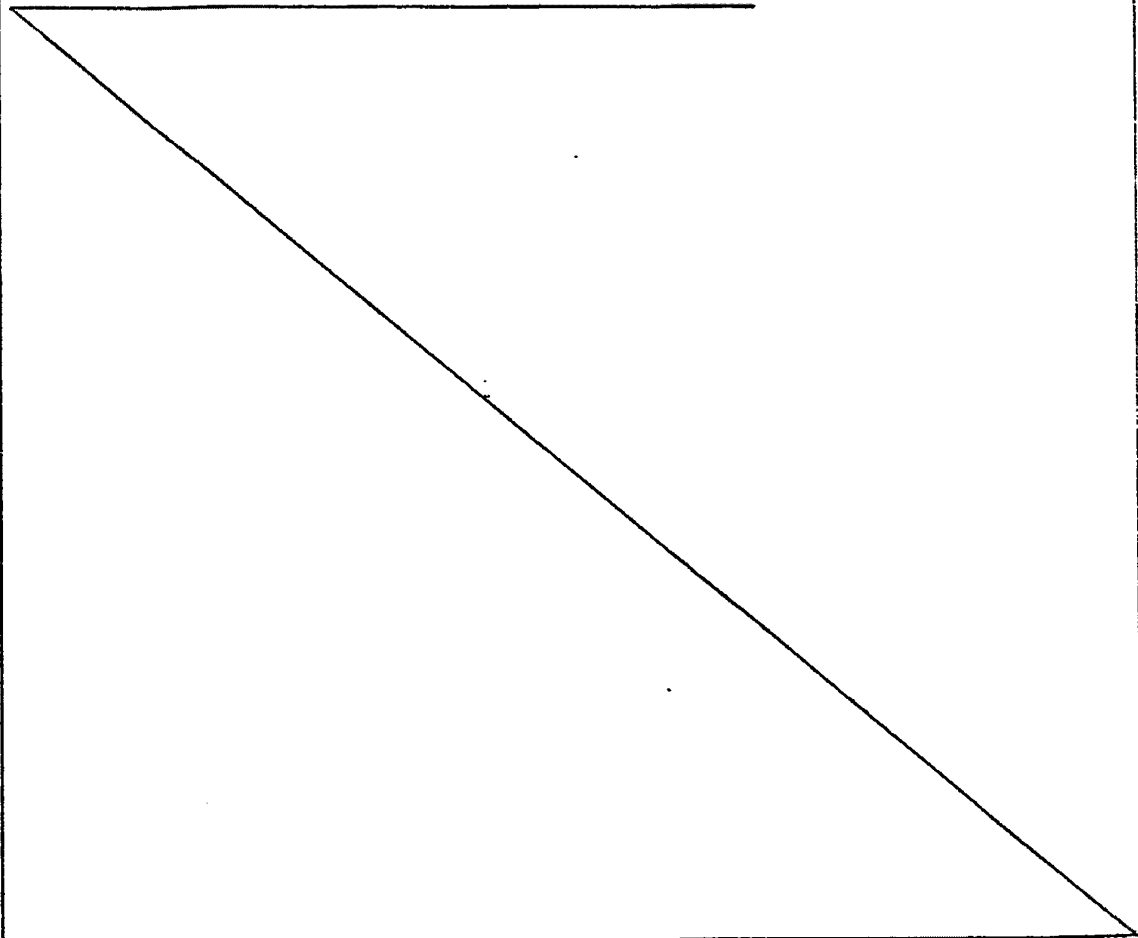
15 El recipiente de la invención, además de desplegarse sobre un herrete de animal, puede emplearse en asociación con jaulas de aves para combatir plagas tal como ácaro de gallinas del norte. En particular, pueden colocarse uno o más recipientes sobre el fondo o lateral de una jaula de aves y los movimientos al azar de las aves alrededor de la jaula asegurará cierto contacto con el recipiente para conseguir así el control de los ácaros. El recipiente puede envolverse alrededor de dos alambres adyacentes de la jaula o puede unirse a una tira rígida de material plana y

estrecha que puede estar hecha de madera, metal, plástico o similares, por ejemplo, un depresor de madera o un par grande de tenacillas. La tira con el recipiente unido puede introducirse entonces fácilmente en la jaula y extraerse de la misma en el momento deseado, por ejemplo, cuando el ingrediente activo se ha agotado o cuando ya no es necesario su empleo.

5 Cuando se utiliza un par grande de tenacillas, se puede unir un recipiente a cada punta y pueden introducirse las tenacillas en dos jaulas con el mismo movimiento, es decir, una punta en una de las jaulas y la otra en la jaula adyacente, lo cual se traduce en una importante ventaja en el tiempo consumido por el criador de las aves.

10

Descrita suficientemente la naturaleza del invento, así como la manera de realizarlo en la práctica, debe hacerse constar que las disposiciones anteriormente indicadas son susceptibles de modificaciones de detalle en cuanto no alteren su principio fundamental.



- REIVINDICACIONES -

1.- Perfeccionamientos en recipientes de ingredientes activos controladores de plagas, adaptados para rodear una parte de un herrete de identificación de animales, caracterizados porque cada recipiente se constituye por (a) una porción de cinta flexible que tiene un adhesivo sensible a la presión en uno de sus lados y, unido a dicha porción de cinta, (b) un depósito de una almohadilla absorbente en la cual se ha absorbido un insecticida líquido, no siendo dicho depósito completamente co-extensivo con la porción de cinta.

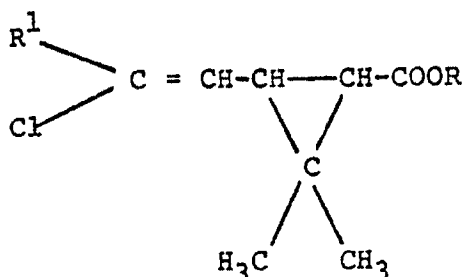
2.- Perfeccionamientos según la reivindicación 1, caracterizados porque a la porción de cinta flexible se une, además del depósito, una ampolla rompible que contiene un insecticida líquido.

3.- Perfeccionamientos según la reivindicación 2, caracterizados porque la almohadilla absorbente del depósito es un manguito fibroso que rodea a la ampolla rompible.

4.- Perfeccionamientos según cualquiera de las reivindicaciones anteriores, caracterizados porque dicho insecticida es un insecticida eficaz por contacto.

5.- Perfeccionamientos según la reivindicación 4, caracterizados porque el insecticida eficaz por contacto es un piretroide ciclopropanocarboxilado.

6.- Perfeccionamientos según la reivindicación 5, caracterizados porque el insecticida tiene la siguiente fórmula:



en donde R es 3-fenoxibencilo ó alfa-ciano-3-fenoxibencilo y R es cloro o R es alfa-ciano-3-fenoxibencilo y R¹ es trifluormetilo.

7.- Perfeccionamientos según la reivindicación 1, caracterizados porque el herrete de identificación del animal comprende un primer segmento adaptado para penetrar y salir de una porción del animal para retener el herrete sobre el animal.

5

8.- Perfeccionamientos según la reivindicación 7, caracterizados porque el herrete de identificación del animal comprende otro segmento que es relativamente rígido y planar y que está adaptado para recibir marcas o indicios.

10

9.- Perfeccionamientos en recipientes de ingredientes activos controladores de plagas, tal y como queda sustancialmente descrito en la presente Memoria e ilustrado en los dibujos adjuntos.

Esta Memoria consta de 15 Hojas escritas a máquina por una sola cara.

15

Madrid, 27 MAYO 1982

ICI AMERICAS INC.

J. M. GOMEZ ACEBO Y HEREDIA

a. n. Firmante: J. Suarez Diaz



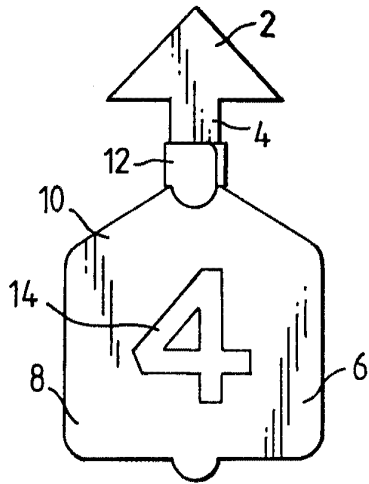


Fig. 1.

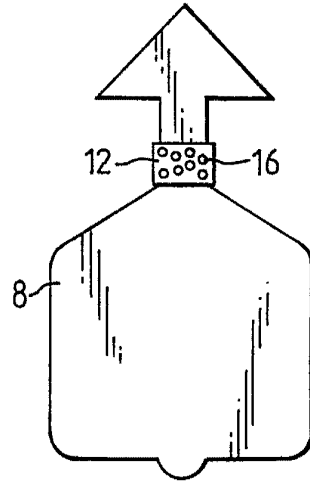


Fig. 2.

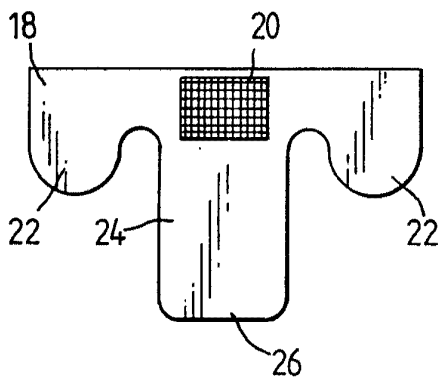


Fig. 3.

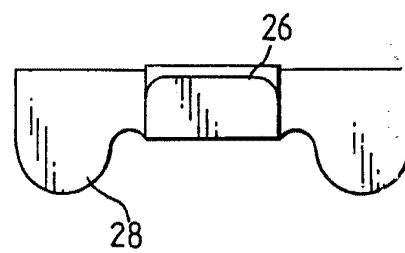


Fig. 4.

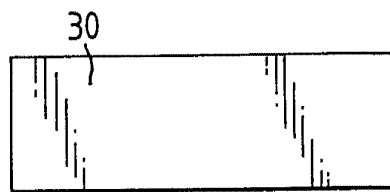


Fig. 5.

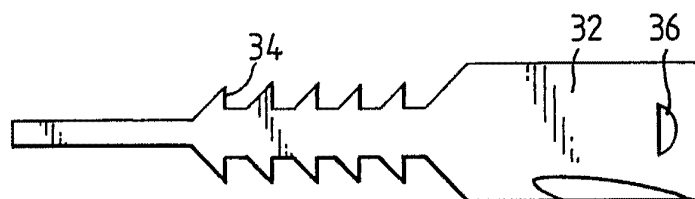


Fig. 6.

ESCALA
VARIABLE

Madrid

7 JUN. 1982

J. M. GOMEZ AGUILO Y PARRA
a. n. Firmador J. Suarez Diaz