

MINISTERIO DE INDUSTRIA Y ENERGIA

Registro de la Propiedad Industrial



ESPAÑA

Concedido el Registro de acuerdo con los datos que figuran en la presente descripción y según el contenido de la Memoria adjunta.

ES

11	NUMERO	70 / 945	10	A1
22	FECHA DE PRESENTACION	23 ENE. 1980		

PATENTE DE INVENCION

FR. 1-7-80

30	PRIORIDADES:	32	FECHA	33	PAIS
31	NUMERO				
	7901664		23 Enero 1979		Francia

47	FECHA DE PUBLICIDAD	51	CLASIFICACION INTERNACIONAL	42	PATENTE DE LA QUE ES DIVISIONARIA
			G01J5/00; G01K13/06		---

54	TITULO DE LA INVENCION
	"Procedimiento y dispositivo para la medición, por termometría infrarroja, de la temperatura de un cuerpo"

71	SOLICITANTE (S)
	I.R.Tec

	DOMICILIO DEL SOLICITANTE
	35, rue du Tonkin, 69100 Villeurbanne, Francia

72	INVENTOR (ES)
	Robert Corbier y Henri Arnaud

73	TITULAR (ES)

74	REPRESENTANTE
	M. Curell Suñol

PL - 0515 79 05 - I.R.Tec  
EX-FR

BAD ORIGINAL

P A T E N T E   D E   I N V E N C I O N

por VEINTE años

solicitada en España a favor de I.R.Tec, de nacionalidad francesa, domiciliada en 35, rue du Tonkin, 69100 Villeurbanne, Francia, por "Procedimiento y dispositivo para la medición, por termometría infrarroja, de la temperatura de un cuerpo", con prioridad de la solicitud francesa 7901664 de fecha 23 Enero 1979. - - - - -

MEMORIA DESCRIPTIVA

La presente invención se refiere a la aplicación de la termometría infrarroja a la medición de la temperatura de hilos, barras o tubos y de chapas que pueden desplazarse en el sentido de su longitud (a continuación se utilizará la palabra "hilo" para designar también las barras y tubos).

5.

La invención se aplica también al control de esta temperatura utilizando dicha medición. - - - - -

La patente francesa 2.109.406, presentada el 15 Octubre 1970 por los Laboratoires d'Electronique et de Physique Appliquée (LEP), y cuya concesión ha sido publicada el 26 Ma

10.

yo 1972, describe un procedimiento y un dispositivo de medición de la temperatura de hilos, denominados cuerpos cilíndricos longuilíneos en la patente, en movimiento según su longitud, en los cuales se hace desfilarse el hilo, del cual se quiere medir la temperatura, por delante de un fondo negro a temperatura uniforme y se focaliza, sobre el elemento sensible de un detector infrarrojo, un haz paralelo emitido por el conjunto del fondo negro y dicho hilo, siendo la señal de salida del detector representativa de la temperatura de dicho hilo y sensiblemente independiente del desplazamiento del hilo con relación al fondo negro. La focalización está asegurada por medio de un espejo plano oscilante y de una lente transparente al infrarrojo. - - - - -

Si la utilización de un haz paralelo explora el hilo y el fondo negro por el espejo oscilante presenta la ventaja de asegurar una medición de la temperatura independiente de la posición del hilo con respecto al fondo negro, el dispositivo de la patente 2.109.406 presenta el inconveniente de limitar considerablemente el rendimiento óptico del sistema, dado que una proporción muy pequeña de rayos infrarrojos, a saber los que son sensiblemente paralelos al eje óptico del sistema, son focalizados sobre el elemento sensible del detector y son por tanto convertidos en señal eléctrica utilizable, anulándose esta señal, por otra parte, preferentemente cuando la temperatura del hilo es idéntica a la del fondo negro por utilización de una medición diferencial entre la emisión del fondo negro solo y del fondo negro sobre

el cual se superpone una fracción del hilo. - - - - -

5. La presente invención prevé perfeccionar el procedimiento y el dispositivo según la patente precitada utilizando una fracción mucho más importante de los rayos infrarrojos salidos del hilo y del fondo negro. A este efecto, en lugar de focalizar por una lente únicamente los rayos infrarrojos sensiblemente paralelos al eje óptico reflejados por lo menos por un espejo plano, se recoge una parte mucho más notable de la radiación infrarroja emitida por el fondo negro y el hilo o un canto de la chapa, del cual se quiere medir la temperatura, por ejemplo por medio de por lo menos un espejo esférico cóncavo. - - - - -

10.

La invención tiene pues por objeto un procedimiento para la medición, por termometría infrarroja, de la temperatura de un hilo o de una chapa en desplazamiento según su longitud por delante de un fondo negro a temperatura constante, según el cual se recoge y se aplica sobre el elemento sensible de un detector infrarrojo, durante ciertos períodos de tiempo, sensiblemente el conjunto de la radiación infrarroja emitida por una porción de dicho hilo o chapa según un ángulo sólido determinado. - - - - -

15.

20.

La invención tiene también por objeto un dispositivo para la realización de este procedimiento, comprendiendo este dispositivo por lo menos un espejo plano oscilante, que reenvía en una cierta dirección el conjunto de la radiación

25.

5. infrarroja emitida por una porción de dicho hilo o chapa y el fondo negro según un ángulo sólido determinado, y por lo menos un espejo esférico cóncavo, que recoge el haz infrarrojo reenviado por dicho espejo plano oscilante y dirige este haz así recogido sobre dicho elemento sensible. - - - - -

10. Se podría creer a priori que el hecho de no limitarse a los rayos infrarrojos sensiblemente paralelos al eje óptico emitidos por la porción examinada del hilo o chapa y el fondo negro que la rodea aumentaría la influencia, sobre la medición, de los desplazamientos del hilo o chapa. Ahora bien, se ha constatado sin embargo -y se darán indicaciones cifradas a este fin en la descripción detallada que sigue- que esta influencia está reducida si se hace de manera que el hilo o chapa oscile alrededor de una posición de equilibrio y si se prevén unos medios de integración de la señal emitida por el detector de radiación infrarroja a fin de tener una respuesta estadística en la cual las fluctuaciones debidas al desplazamiento del hilo o chapa se compensen. - -

20. Más particularmente, la invención tiene por objeto - - - - -

25. - un procedimiento para la medición, por termometría infrarroja, de la temperatura de un cuerpo que presenta, por lo menos en una dirección, una dimensión pequeña, tal como un hilo o una chapa, incluso en movimiento según su longitud, por delante de un fondo negro, particularmente

- la diferencia entre la temperatura de este cuerpo y la del fondo negro, consistiendo dicho procedimiento en enviar sobre el elemento sensible de un detector infrarrojo, alternativamente y sucesivamente, por una parte, por lo menos una parte de la radiación infrarroja total emitida o reflejada por una porción de longitud de dicho cuerpo y emitida por una zona del fondo negro que rodea dicha porción, y, por otra parte, por lo menos una parte correspondiente de la radiación infrarroja total emitida únicamente por dicha zona, o una zona equivalente, de dicho fondo negro, sin intervención de dicho cuerpo, y en medir la diferencia de intensidad entre estas dos partes midiendo la diferencia entre las señales de salida correspondientes de dicho elemento sensible, caracterizado porque se recoge sobre dicho elemento sensible, sensiblemente la radiación infrarroja total emitida o reflejada en un ángulo sólido determinado por dicha porción de dicho cuerpo y dicha zona del fondo, y alternativamente y sucesivamente, sensiblemente la radiación infrarroja total emitida, en un mismo ángulo sólido, únicamente por dicha zona, a una zona equivalente de dicho fondo negro, sin intervención de dicho cuerpo; - - - - -
- 5.
  - 10.
  - 15.
  - 20.

- un dispositivo para la realización del procedimiento precitado, caracterizado porque comprende -en combinación con por lo menos un espejo plano apto para reflejar, alternativamente y sucesivamente, por una parte, por lo menos una parte de la radiación infrarroja total emitida o reflejada por una porción de longitud de dicho cuerpo y emitida por
- 25.

- una zona del fondo negro que rodea a dicha porción y, por otra parte, por lo menos una parte correspondiente de la radiación infrarroja total emitida únicamente por dicha zona, o una zona equivalente, de dicho fondo negro, sin intervención de dicho cuerpo y con unos medios aptos para medir la diferencia de intensidad entre estas dos partes midiendo la diferencia entre las señales de salida correspondientes de dicho elemento sensible- unos medios para recoger sobre dicho elemento sensible, sensiblemente la radiación infrarroja total emitida o reflejada en un ángulo sólido determinado por dicha porción de dicho cuerpo y dicha zona del fondo y, alternativamente y sucesivamente, sensiblemente la radiación infrarroja total emitida en un mismo ángulo sólido únicamente por dicha zona o una zona equivalente, de dicho fondo negro, sin intervención de dicho cuerpo. - - - - -
- 5.
- 10.
- 15.

Según un primer tipo de modos de realización: - -

- el procedimiento está además caracterizado porque se realiza el envío de las radiaciones infrarrojas totales, de una manera alternativa y sucesiva, por medio de un espejo plano oscilante y la recogida de estas radiaciones por medio de un espejo esférico cóncavo fijo; - - - - -
- 20.

- el dispositivo está además caracterizado porque dicho por lo menos un espejo está constituido por un espejo plano oscilante y porque dichos medios para recoger las radiaciones infrarrojas están constituidos por un espejo esférico
- 25.

rico cóncavo. - - - - -

Según un segundo tipo de medios de realización: - -

- 5. - el procedimiento está además caracterizado por que se realiza el reenvío de las radiaciones infrarrojas por medio de dos espejos planos fijos y la recogida de las radiaciones infrarrojas, reenviadas por los espejos planos, por medio de dos espejos esféricos cóncavos, estando cada espejo esférico asociado a un espejo plano, y se interrumpe alternativamente y sucesivamente, por una parte, la radiación infrarroja total emitida o reflejada por una porción de longitud de dicho cuerpo y emitida por una zona del fondo negro que rodea dicha porción y reflejada por uno de dichos espejos planos fijos y por uno de dichos espejos cóncavos, y, por otra parte, la radiación infrarroja total emitida únicamente por dicha zona, o una zona equivalente, de dicho fondo negro, sin intervención de dicho cuerpo, y reflejada por el otro espejo plano y el otro espejo esférico; - - - - -
- 10.
- 15.

- 20. - el dispositivo está además caracterizado porque dicho por lo menos un espejo plano está constituido por dos espejos planos fijos, y porque dichos medios para recoger las radiaciones infrarrojas totales están constituidos por dos espejos esféricos cóncavos, estando cada espejo esférico cóncavo asociado a un espejo plano, y porque se prevén unos medios para interceptar alternativamente y sucesivamente, por una parte, la radiación infrarroja total emitida o refle
- 25.

5. jada por una porción de longitud de dicho cuerpo y emitida por una zona del fondo negro que rodea dicha porción, y reflejada por uno de dichos espejos planos fijos y por uno de dichos espejos cóncavos, y, por otra parte, la radiación infrarroja total emitida únicamente por dicha zona, o una zona equivalente, de dicho fondo negro, sin intervención de dicho cuerpo, y reflejada por el otro espejo plano y el otro espejo esférico. - - - - -

10. Dado que, preferentemente, debe preverse una gran sensibilidad de la medición cuando la temperatura a medir, del hilo o chapa, es igual o próxima a la del fondo negro, es recomendable reducir al mínimo el ruido engendrado en dicho detector y el preamplificador en el cual desemboca este detector. - - - - -

15. A este efecto, y de acuerdo con una característica suplementaria de la invención utilizada preferentemente al mismo tiempo que la característica principal de la invención indicada anteriormente, se prevén, en la parte electrónica del dispositivo en la cual desemboca dicho detector, unos

20. medios para hacer simétrica, con respecto al potencial de referencia, la tensión salida del detector, unos medios para permitir una detección de cresta positiva o negativa, según que respectivamente el hilo o chapa esté más caliente o más frío que el fondo negro o inversamente, unos medios para de-

25. tectar dichas tensiones de cresta positivas y negativas y unos medios para determinar la suma algébrica de estas ten-

siones de cresta positivas y negativas así detectadas, - - -

5. La invención podrá, de todas maneras, comprenderse mejor con la ayuda de la descripción que sigue, así como de los planos anexos, los cuales descripción y planos se dan, desde luego, a título de indicación. - - - - -

La figura 1 representa esquemáticamente, en sección parcial, el conjunto de un modo de realización del dispositivo según la invención para medir la temperatura de un hilo, con excepción de la parte electrónica. - - - - -

10. Las figuras 2 a 7 ilustran las señales eléctricas utilizadas en este modo de realización. - - - - -

La figura 8 representa la parte electrónica de este modo de realización. - - - - -

15. Las figuras 9 y 10 ilustran unas señales eléctricas utilizadas en el montaje de la figura 8. - - - - -

La figura 11 es análoga a la figura 1, pero se refiere a la medición de la temperatura de una chapa. - - - -

La figura 12 ilustra la porción mecánica del dispositivo de las figuras 1 y 11. - - - - -

20. La figura 13 representa esquemáticamente, en sección parcial, otro modo de realización de un dispositivo de-

tado de los perfeccionamientos según la invención, adaptado especialmente para la medición de la temperatura de un tubo o de una barra. - - - - -

5. La figura 14 representa, vista en planta, los medios para realizar el envío alternativo y sucesivo de las dos radiaciones infrarrojas sobre el elemento sensible en el modo de realización de la figura 13. - - - - -

10. Las figuras 15 y 16 representan, según dos planos perpendiculares entre sí, los medios ópticos utilizados en el dispositivo de la figura 13. - - - - -

La figura 17, finalmente, representa esquemáticamente el conjunto mecánico del dispositivo de la figura 13.-

15. Según la invención, proponiéndose realizar un procedimiento y un dispositivo para la medición, por termometría infrarroja, de la temperatura de un hilo o de una chapa, se actúa como sigue o de manera análoga. - - - - -

20. La descripción que sigue se limitará en general al caso de un hilo, pero queda entendido que las explicaciones que seguirán se aplican también al caso de una chapa y también (particularmente a las figuras 13 a 17) al caso de un tubo o de una barra. - - - - -

Con referencia en principio a la figura 1, sobre la cual, para simplificar, no se ha ilustrado la abertura que

permite el paso de la radiación infrarroja, se ve que se ha representado en 1 el hilo del cual se quiera determinar la temperatura y que se encuentra rodeado por un cuerpo o un fondo negro 2, constituido por ejemplo por un tubo de grafito o de un material obtenido por fritado llamado "pyrox" de poder emisor elevado. Una envolvente aislante cilíndrica 3, realizada en fibra de vidrio, rodea el cuerpo negro 2. El conjunto de los rayos infrarrojos 4 emitidos por el hilo 1 y unas radiaciones infrarrojas 5 emitidas por el cuerpo negro son reenviados, durante ciertos periodos de tiempo, por un espejo plano oscilante 6 como rayos 7 sobre un espejo 8. - -

De acuerdo con la característica principal de la invención, se trata de un espejo esférico cóncavo que recoge finalmente, después de reflexión sobre el espejo oscilante 6 (cuando se encuentra en la posición ilustrada en la figura 1) el conjunto de los rayos emitidos por el hilo 1 y la región del cuerpo negro que le rodea y no aclamante los rayos sensiblemente paralelos al eje óptico que corresponde al rayo axial 4c que se refleja en 7c sobre el espejo oscilante 6 en la posición de éste representada en la figura 1. - - - -

El espejo esférico 8 reenvía los rayos 7, como rayos 9, sobre el elemento sensible 10 del detector 11 de radiación infrarroja. Se notará que el rayo axial 7c se refleja sobre el espejo 8 como rayo axial 9c y que el espejo esférico 8 tiene su eje desplazado con respecto al eje de la radiación infrarroja 7c; se trata por tanto de un espejo esfé-

rico "off axis". - - - - -

La ventaja del sistema que se ha descrito con referencia a la figura 1 es tener un rendimiento muy bueno si se compara con el de un sistema que no utiliza más que los rayos infrarrojos emitidos por el hilo 1 y el fondo negro que le rodea en una dirección sensiblemente paralela al eje óptico 4c. Esto puede ser demostrado en el caso de un ejemplo de modo de realización particular que corresponde a la figura 1. En este modo de realización, el espejo esférico puede tener un radio de 75 mm, una abertura cuyo diámetro es de 40 mm y una ampliación de 1, siendo la distancia entre el hilo y el espejo oscilante de 53 mm, mientras que la distancia entre el centro 6c del espejo oscilante y el centro 8c del espejo esférico es de 97 mm. La inclinación del rayo medio con respecto al eje del espejo es de 7° y el ángulo sólido bajo el cual es visto el hilo es igual a  $5,56 \cdot 10^{-2}$  estereorradianas. - - - - -

Tomando como ventana del detector 11, es decir para el elemento sensible, una superficie cuadrada de 2 mm de lado, es una porción de 2 mm de longitud de hilo (en la dirección perpendicular al plano de la figura 1) que aparece sobre la superficie sensible. Suponiendo que el hilo tiene un diámetro de 1 mm, la relación superficie del hilo/superficie del fondo negro, vista por el detector, es de 50%. - - -

Por el contrario, en el caso del dispositivo según

la patente precitada nº 2.109.406, es la superficie interior a un círculo de 23 mm que es explorada, estando esta superficie determinada por dos diafragmas que limitan y hacen más constante la longitud de hilo visualizada (que, por otra parte, sería variable, lo que falsearía las mediciones). En este caso la relación superficie del hilo/superficie del fondo negro no es más que de 4,35% (en lugar de 50% en el caso del modo de realización de la figura 1 anexa), lo que corresponde a un rendimiento óptico muy bajo, que resulta de la sola utilización de los rayos paralelos al eje óptico. - - - - -

Por el contrario, como se ha indicado en el preámbulo, el sistema de la figura 1 presenta en principio el inconveniente de ser sensible a la posición del hilo en el sentido de la profundidad (es decir cuando la distancia del hilo al espejo 6 y por tanto al espejo 8 varía). Sin embargo el cálculo muestra que una separación de 5 mm hacia adelante o hacia atrás conduce a una variación relativa de la superficie del hilo 1 explorada por el detector 11 inferior al 2%, lo que provoca por tanto una variación de flujo infrarrojo y por tanto de la señal eléctrica suministrada por el detector 11 del mismo orden. También como se ha indicado en el preámbulo, los inconvenientes de esta variación están reducidos debido a que el hilo oscila alrededor de una posición de equilibrio y que la electrónica que sigue al detector 11 (como se explica a continuación) proporciona una respuesta estática que elimina las fluctuaciones, gracias a un circuito integrador. Es, de hecho, la posición media del hilo 1 con

respecto al fondo negro 2 la que importa. - - - - -

Con referencia ahora a la figura 11 (en la cual se encuentran de nuevo las referencias de la figura 1) donde se ha representado en 1a la chapa que se desplaza gracias a una hendidura estrecha 3a practicada en el cuerpo negro 2 y la envolvente cilíndrica 3. El conjunto de los rayos infrarrojos 4 emitidos por el borde 1b de la chapa 1a, como en el caso del hilo, con las radiaciones infrarrojas emitidas por el cuerpo negro 2, son reenviados durante ciertos períodos de tiempo, por el espejo oscilante 6, como rayos 7 sobre el espejo esférico 8. El plano de la chapa 1a forma un cierto ángulo con el rayo axial 4c de forma que se evite que unas radiaciones exteriores, que pasen por la hendidura 3a, lleguen al elemento sensible 10. - - - - -

Hasta el presente no se ha indicado porque el espejo 6 era un espejo oscilante. Se provocan las oscilaciones del espejo 6 a fin de enviar sobre el detector 10 alternativamente un flujo infrarrojo que comprende los rayos 4 emitidos por el hilo 1 al mismo tiempo que los rayos 5 emitidos por el fondo negro, por una parte, y únicamente los rayos 5 emitidos por el fondo negro, por otra parte. Se comprende entonces que si se efectúa la diferencia entre la primera radiación, por una parte, y la segunda radiación por otra parte, se obtiene una señal que es igual a cero cuando el hilo 1 se encuentra a la misma temperatura que el cuerpo negro 2,

5. y que es positiva o negativa según que la temperatura del hilo 1 sea superior o bien inferior a la del fondo negro 2 (según la polaridad, se puede tener una respuesta de este tipo o bien la respuesta inversa, en función de la diferencia de temperatura entre el hilo 1 y el cuerpo negro 2). - - - - -

10. En la figura 12 se ha representado esquemáticamente el dispositivo mecánico que permite realizar la oscilación del espejo plano 6, al mismo tiempo que la señal del sincronismo. Un motor y reductor 81 arrastra al mismo tiempo una polea 82 con su correa dentada 83 y un disco 84 con hendidura 85. La correa dentada 83 arrastra otra polea 86 solidaria de un sistema biela 87 manivela 88, cuya biela 87 desliza en un manguito 89 que puede girar alrededor de un eje 90 fijo en el espacio. Este eje 90 es solidario del espejo plano 6 que oscila, debido al movimiento de la biela 87, con una amplitud regulable modificando la longitud del brazo de manivela 88. En la figura 12 se encuentran de nuevo los elementos 1, 8 y 11 de la figura 1. El disco 84 con hendidura 85 pasa bajo un detector optoelectrónico 91 que detecta el paso de la hendidura 85 gracias a la fuente de luz 92 cuyos rayos alcanzan entonces el detector 91. Cambiando la posición angular del disco 84 con hendidura con respecto a la polea de arrastra 82 se modifica la posición de la detección síncrona. - - - - -

25. Se ve por tanto que la parte electrónica, que no

está ilustrada en la figura 1, debe asegurar una gran sensibilidad de la medición alrededor de la detección del cero, cuando el hilo 1 y el fondo negro 2 se encuentran a la misma temperatura. Resulta por tanto que el ruido emitido por el detector 11 y el emitido por el preamplificador en el cual desemboca el detector y que puede estar incorporado en el detector o dispuesto contra éste, de manera conocida, reviste una gran importancia. - - - - -

De acuerdo con una característica de la invención, se prevén unos medios para hacer simétrica la tensión salida del detector 11 con respecto al potencial de referencia, y esto en particular por medio de una conexión capacitiva de alta impedancia. Se detectan a continuación la cresta positiva y la cresta negativa, correspondiendo una al caso en que el hilo está más caliente que el fondo negro y la otra al caso inverso, y después se detectan las tensiones de cresta positiva y negativa alrededor de la "detección cero" y se hace finalmente la suma algébrica de las tensiones de cresta positiva y negativa. - - - - -

En las figuras 2 a 7 se han ilustrado las diferentes señales correspondientes. - - - - -

Se obtiene así una tensión positiva detectada 12 que está ilustrada en la figura 2 sobre la cual se han lleva

do las amplitudes a en ordenadas y los tiempos t en abscisas. - - - - -

5. En la figura 4 se ha representado, utilizando las mismas ordenadas a y abscisas t, la tensión detectada negativa 13. - - - - -

10. En la figura 6 se ha representado, con las mismas ordenadas a y abscisas t, la señal 14 detectada alrededor del cero y se ve que se obtiene una sensibilidad muy buena, que es por ejemplo del orden de  $0,5^{\circ}\text{C}$  para la temperatura de fondo negro del orden de  $70^{\circ}\text{C}$ , lo que quiere decir que se pueden detectar variaciones de medio grado de la temperatura del hilo por encima o por debajo de la temperatura del cuerpo negro, cuando ésta es del orden de  $70^{\circ}\text{C}$ . - - - - -

15. Las figuras 3, 5 y 7 ilustran, con las mismas ordenadas a y abscisas t, las tensiones positivas 12b, negativas 13b, y suma algebraica 14b que corresponden a las señales 12, 13 y 14 respectivamente, después de la puesta en memoria. En la figura 7 se ve en particular la parte positiva 14p, la parte negativa 14n, y la parte 14o, que constituye la suma algebraica de la parte positiva 14p y de la parte negativa 14n, de la señal integrada, en el caso en que la temperatura del hilo es respectivamente superior, inferior o sensiblemente igual a la del fondo negro. - - - - -

20.

5. Se describirá ahora, con referencia a las figuras 8 en lo que concierne al montaje electrónico, y 9 y 10, en lo que concierne a las señales, el montaje de la parte electrónica según un modo de realización preferido de la invención. - - - - -

Se empezará, en principio, por describir la figura 9 para poder seguir mejor a continuación las funciones de los componentes del dispositivo de la figura 8. - - - - -

10. En la figura 9 se ha ilustrado en principio la señal 15 que es la señal de salida del detector 11 y que representa por tanto, en el sistema de coordenadas a y t, la diferencia entre la temperatura del hilo 1 y la temperatura del cuerpo negro 2. - - - - -

15. En sincronismo con las oscilaciones del espejo 6 gira el disco 84 con hendidura 85 (figura 12) de manera que, cuando esta hendidura deja pasar el haz luminoso de la fuente 92 hacia el detector fotoelectrónico 91, proporciona un impulso eléctrico 16 que está sincronizado con la señal 15. 20. Ello significa que a cada pico 15d de la señal 15 corresponde un impulso 16. Por unos medios que serán descritos a continuación, con referencia a la figura 8, se obtienen, a partir de cada impulso 16, dos impulsos simétricos 17 y 18, uno positivo y el otro negativo, de anchura determinada (inferior

a la de un impulso 16) y cuyos frentes delanteros están retardados con respecto al frente delantero del impulso 16 correspondiente. Además, siempre a partir de la serie de impulsos 16, se obtienen una serie de impulsos 19 cada uno de los cuales precede al par correspondiente de impulsos 17, 18. -

5.

Se hará referencia ahora a la figura 8 que muestra el esquema electrónico de conjunto. La señal de salida del detector fotoelectrónico que recibe el haz luminoso que ha atravesado la hendidura o disco precitado, es decir la sucesión de impulsos 16, es aplicada sobre la entrada 20 del circuito de la figura 8. Los impulsos 16 son amplificados por los dos amplificadores operacionales 21, 22 montados en cascada; estos impulsos, disponibles en la salida 32, son retardados por el circuito 23 que comprende un condensador 24 y un amplificador operacional 25, realizando dicho condensador el desplazamiento de estos impulsos entre la entrada y la salida del circuito 23 por un efecto de defasaje. La salida 26 del circuito 23 está conectada, por una parte a través del amplificador operacional 27 montado en inversor, con el diodo 28 montado en directo y, por otra parte, directamente con el diodo 29 montado en inversor. Se obtiene así en la salida 30 la serie de impulsos positivos 17 y en la salida 31 la sucesión de impulsos negativos 18 (simétricos de los impulsos 17), estando estos pares de impulsos 17, 18 retardados (debido al condensador 24) con respecto a los impulsos

10.

15.

20.

25.

16 de entrada. - - - - -

Por otra parte los impulsos de salida del amplificador 22, tomados en 32, son aplicados a la base de un transistor 33 del tipo PNP; se obtiene sobre el colector de este transistor 33 una tensión negativa cuando este transistor no es pasante, es decir cuando su base se hace negativa por la salida 32. Se obtiene por tanto sobre el colector del transistor 33, en 34, un impulso negativo para cada impulso positivo 16. La duración de los impulsos que aparecen en 34 está disminuida por el transistor 35 gracias a la conexión de la base del transistor 35 con la salida 26 del circuito 23. Cuando la salida 26 emite un impulso (que resultará un par de impulsos, positivo 17 y negativo 18), aparece una tensión negativa que hace pasante el transistor 35 y pone por tanto a la masa el colector de este transistor, lo que suprime la porción del impulso disponible en 34 durante la duración de los impulsos 17 y 18. Esto aparece claramente en la figura 9 sobre la cual se ve que el impulso 19 corresponde a la parte del impulso 16 que no corresponde al par de impulsos 17, 18. De hecho, en 36 no se tienen impulsos positivos, como se ha ilustrado en la figura 9, sino impulsos negativos, como se ha indicado precedentemente, y es el amplificador operacional 37 que realiza una inversión de polaridad debido a su montaje, estando efectivamente los impulsos 19 disponibles en 38. - - - - -

Se ve por tanto que la mitad superior del montaje de la figura 8 permite obtener en 30, 31 y 38 respectivamente las sucesiones de impulsos 17, 18 y 19 a partir de la sucesión de impulsos 16 aplicados a la entrada 20. - - - - -

5. En la mitad inferior de la figura 8, la salida del detector infrarrojo 11, a saber la señal 15d, es aplicada sobre la entrada 39. El conjunto del condensador 40 y de la resistencia 41 constituye una entrada de alta impedancia que tiene por efecto hacer simétrica, con respecto a la masa, la señal 15 deformándola al mismo tiempo lo menos posible. La señal simétrica disponible en 42 es aplicada a un amplificador instrumental, de muy alta impedancia de entrada, constituido por los amplificadores operacionales 43, 44 y 45. A la salida, en 46, se obtiene una señal que será ahora tratada, como será expuesto a continuación, con utilización de los impulsos 17, 18 y 19 disponibles en 47, 48 y 49 respectivamente. - - - - -
- 10.
- 15.

20. Los transistores 50 y 51 son siempre pasantes, salvo en el momento en que los impulsos 18 (que llega por 48) y 17 (que llega por 47) son aplicados sobre su base. Por este hecho, la señal 15 modificada que llega a 46 es parada por estos transistores 50 y 51, salvo durante la duración de los impulsos 17 y 18. El circuito comprende a continuación dos circuitos bloqueadores 52 y 53 que comprenden, ca-

5. da uno, dos amplificadores operacionales cuyo amplificador operacional de entrada 52a, 53a amplifica en corriente al impulso de entrada para cargar los condensadores 52c, 53c respectivamente, mientras que el amplificador operacional de salida 52e y 53e toma del condensador 52c ó 53c, respectivamente, una corriente muy baja para proporcionar una tensión continua de salida igual a la tensión de impulsos de entrada. - - - - -

10. Los circuitos bloqueadores 52 y 53 están alimentados respectivamente por las partes positivas y negativas de la señal 46 debido a los diodos 54 y 55: las partes positivas pasan por el circuito bloqueador 52, mientras que las partes negativas, después de inversión de polaridad en el amplificador operacional 56, pasan por el circuito bloqueador 53. De ello resulta que la señal almacenada en los condensadores 52c y 53c es siempre positiva. - - - - -

20. La información sale finalmente en forma de una tensión continua de los circuitos bloqueadores 52 y 53 y es utilizada o bien directamente en 57, o bien en 58, después de inversión en el amplificador operacional 59. La señal positiva disponible en 57 y la señal negativa disponible en 58 son adicionadas y aplicadas al amplificador operacional 59. - - - - -

Es preciso desde luego que los condensadores 52c y 53c hayan sido previamente descargados, y ello se realiza por medio de los impulsos 19 disponibles en 49 y que se aplican sobre las bases de los transistores 52t y 53t de los circuitos bloqueadores 52 y 53 respectivamente; cuando estos transistores 52t y 53t se hacen pasantes por los impulsos 19, los condensadores correspondientes 52c y 53c se descargan a masa a través de los circuitos emisores-colectores de estos transistores. - - - - -

5.

10.

Por consiguiente, si aparece en 39, y por tanto en 46, una tensión positiva en el instante del impulso 18, que desempeña la función de ventana, la misma es almacenada positiva en el condensador 52c y aparecerá en forma de una tensión continua negativa a la salida 60 del amplificador operacional mezclador 59; por el contrario, si aparece en 39, y

15.

por tanto en 46, una tensión negativa durante el impulso 17, que desempeña también la función de ventana, la misma es almacenada positiva en el condensador 53c y aparece en forma de una tensión continua negativa a la salida 60; finalmente,

20.

si aparece en 39, y por tanto en 46, una tensión a la vez positiva y negativa (es el caso del ruido), esta tensión será almacenada a la vez en los condensadores 52c y 53c y aparecerá en 60 en forma de la diferencia entre estas tensiones negativa y positiva, diferencia que será a su vez o bien positiva, o bien negativa. - - - - -

25.

En definitiva, se ve que la sucesión de señales 16 que es engendrada por la hendidura del disco no representado, en sincronismo con la señal 15 del detector, sirve para producir unos impulsos 19, que constituyen unas ventanas, que descargan los condensadores 52c y 53c; después de esta descarga, las ventanas 17 y 18 permiten el almacenado en estos mismos condensadores de la señal 15 previamente tratada y la aparición de una tensión continua en la salida 60. Esta tensión es positiva o negativa, según la polaridad de la señal 15 y por tanto según que el hilo 1 esté más caliente o más frío que el fondo 2, entendiéndose que la amplitud de esta tensión continua varía en el mismo sentido que la diferencia de temperatura. Se ha visto por otra parte que la influencia del ruido tiende a ser eliminada. La tensión continua positiva o negativa que aparece en 60 es renovada con cada grupo de impulsos 17, 18 y 19, pudiendo ser la cadencia, por ejemplo, de 10 repeticiones por segundo. - - - - -

Debe notarse que esta señal continua puede provenir de una pequeña zona positiva o negativa de la señal del detector infrarrojo o de la suma algebraica de dos zonas positiva y negativa, si el ruido produce una información de amplitud que cubra el eje cero de la masa. Esta disposición permite una gran finura de respuesta en la zona más interesante, aquella en que la temperatura del hilo está próxima a la del cuerpo negro. - - - - -

La tensión disponible en 60 pasa a continuación por

5. un filtro de paso bajo 61 a fin de eliminar ciertas variaciones aleatorias y rápidas, pudiendo la constante de tiempo de estos filtros ser del orden de 0,5 segundos. Es finalmente en 62 que se obtiene una tensión continua positiva y negativa que es la señal representativa de la diferencia entre la temperatura del hilo y la del fonde negro. - - - - -

10. En la figura 10 se han representado finalmente, a una escala ampliada y con indicación (en voltios V y milivoltios mV) de las polaridades dadas a título de ejemplo (estando indicado el potencial de la masa por el nivel m), diferentes señales, a saber: - - - - -

15. - la señal 63 que sale del detector fotoeléctrico que coopera con el disco con hendidura y que es accionado en sincronismo con el espejo oscilante para constituir un dispositivo de sincronización, comprendiendo esta señal 63 los impulsos 16 de la figura 9, que llegan a 20 (figura 8), - - -

- la señal 64 disponible en 32, - - - - -

- la señal 65 disponible en 26, - - - - -

20. - la señal 66, con los impulsos 18, disponibles en 31 y 48, - - - - -

- la señal 67, con los impulsos 17, disponible en 30 y 47, - - - - -

- la señal 68 disponible en 34, - - - - -
- la señal 69 disponible en 36, - - - - -
- y finalmente la señal 70, con los impulsos 19, disponible en 38 y 49. - - - - -

5. Se ve que los modos de realización descritos permiten realizar mediciones muy precisas de la temperatura de un hilo o de una chapa con respecto a un fondo negro a temperatura constante, incluso cuando este hilo o esta chapa oscila delante del fondo negro e incluso cuando la diferencia de temperatura es muy pequeña, por ejemplo inferior a 1°, entre el hilo y el fondo negro. - - - - -

10. Sin embargo, la utilización de un espejo oscilante presenta un cierto número de inconvenientes: - - - - -

- la regulación del eje de visión debe ser muy precisa, - - - - -

- el desplazamiento transversal del cuerpo produce variaciones de frecuencia de la señal de salida del elemento sensible, - - - - -

- la relación "dimensión de la ventana óptica de visión distancia entre esta ventana y el cuerpo" debe mantenerse pequeña y hay por tanto lugar a incrementar la dimensión del fondo negro cuando el diámetro del cuerpo visto por

el espejo plano aumenta, - - - - -

- la sensibilidad disminuye si el diámetro precita  
do disminuye. - - - - -

De ello resultan por tanto problemas cuando el diámetro del cuerpo es demasiado grande o demasiado pequeño y/o cuando este cuerpo sufre unos desplazamientos transversales con respecto al fondo negro. - - - - -

Para evitar estos inconvenientes se puede realizar un dispositivo según la invención efectuando el reenvío de las radiaciones infrarrojas, no por medio de un solo espejo plano oscilante, sino con dos espejos planos fijos y recogiendo las radiaciones infrarrojas, no por medio de un solo espejo esférico cóncavo, sino con dos espejos esféricos cóncavos, estando cada espejo esférico asociado a un espejo plano, en combinación con unos medios para interceptar alternativamente y sucesivamente, por una parte, la radiación infrarroja total emitida o reflejada por una porción de longitud de dicho cuerpo y emitida por una zona del fondo negro que rodea dicha porción y reflejada por uno de dichos espejos planos fijos y por uno de dichos espejos cóncavos, y, por otra parte, la radiación infrarroja total emitida únicamente por dicha zona, o una zona equivalente, de dicho fondo negro, sin intervención de dicho cuerpo, y reflejada por el otro espejo plano y el otro espejo esférico. - - - - -

Se realiza entonces (figuras 13 a 17) la exploración de la radiación emitida, por una parte, por el cuerpo alargado (particularmente por un hilo, barra o tubo en el modo de realización ilustrado) y, por otra parte, por el fondo negro, no ya por medio de un espejo plano oscilante y de un espejo esférico cóncavo (como en los modos de realización de las figuras 1 a 11), sino por utilización de dos visualizaciones fijas que utilizan cada una un espejo plano fijo y un espejo esférico cóncavo, dispuestos de manera que las partes utilizadas de la radiación emitida tanto por el hilo, barra o tubo, como por el fondo negro sean reenviadas por el espejo plano y recogidas por el espejo cóncavo de cada visualización hacia la misma zona sensible de un detector, y esto bajo el mismo ángulo, estando previstos unos medios para obturar alternativamente y sucesivamente las radiaciones que constituyen cada una de las dos visualizaciones. - - - - -

Este modo de realización se aplica en particular a la medición de la temperatura de barras o tubos. - - - - -

Más particularmente, con referencia a la figura 13, la radiación infrarroja 4 del cuerpo 1 es reenviada por un espejo plano fijo 6a sobre un espejo esférico cóncavo 8a que recoge toda la radiación infrarroja reenviada por el espejo plano 6a y la concentra sobre la zona sensible 10 de un detector 11. - - - - -

El fondo negro 2a está constituido, en el modo de

realización ilustrado, por unas placas de cobre recubiertas de grafito cooidal de poder emisor elevado, teniendo el cobre la ventaja de tener una buena conductividad térmica. Este fondo negro es calentado por unas resistencias eléctricas 101 empotradas en una envolvente aislante cilíndrica 3a (de fibras de vidrio, por ejemplo). Un detector de temperatura 102 (tal como una sonda con resistencia o un par termoelectrico), cuyos hilos de salida están representados en 103, permite regular, por medio de un termostato (no representado), la temperatura de las resistencias 101 y por lo tanto del cuerpo negro 2a. -

En este modo de realización se ha dado al fondo negro 2a una sección rectangular para facilitar la construcción y para realizar la visualización de una porción 104 del fondo negro sobre una superficie plana y por tanto bajo un ángulo constante. - - - - -

La visualización de la porción o zona 104 se realiza gracias a un espejo plano 6b que reenvía la radiación infrarroja 5, emitida por esta zona 104, sobre un espejo esférico cóncavo 8b que recoge toda la radiación infrarroja, reenviada por el espejo 6b y que proviene de la zona 104, sobre la misma zona sensible 10 del detector 11, las radiaciones que provienen de los espejos cóncavos 8a y 8b alcanzan bajo el mismo ángulo la zona sensible 10. Se ha hecho de manera también que el camino óptico sea el mismo para la radiación infrarroja que proviene de la zona 104 y para la radiación infrarroja que proviene del hilo 1. - - - - -

Una disposición de este tipo conduce a un doble desplazamiento del eje óptico, estando un desplazamiento regulado por los espejos planos 6a y 6b y el otro por los espejos cóncavos 8a y 8b. - - - - -

5. Se hará referencia también ahora a las figuras 15 y 16, que corresponden respectivamente, por ejemplo, a una vista según un plano vertical (por delante) y una vista según un plano horizontal (por encima) respectivamente, se ve que, si la visualización sobre el hilo  $\dagger$  se efectúa verticalmente, los espejos planos 6a y 6b controlan el desplazamiento de los rayos infrarrojos en un plano vertical, mientras que los espejos cóncavos 8a y 8b realizan este desplazamiento en el plano horizontal. En un ejemplo particular no limitativo, los espejos 8a y 8b son unos espejos esféricos que tienen una focal de 110 mm y una abertura de 40 mm, siendo la distancia entre el hilo  $\dagger$  y el centro del espejo plano 6a de 110 mm y siendo la distancia entre los centros del espejo plano 6a y del espejo esférico 8a también de 110 mm. - - - - -
- 10.
- 15.

20. En la figura 14 se han llevado las referencias de las radiaciones 7 y 9 reenviadas por los espejos planos, por una parte, y los espejos esféricos, por otra parte, así como los rayos centrales 4c, 7c y 9c que corresponden a las radiaciones 4, 7 y 9, a saber las mismas referencias que en las figuras 1 y 11. - - - - -

25. La inclinación en el plano vertical, que está con-

5. trolada por los espejos planos 6a y 6b, es entonces de 82, mientras que la inclinación en el plano horizontal, que está controlada por los espejos esféricos 8a y 8b, es de 529 para los dos espejos. Finalmente, el ángulo sólido bajo el cual es visto el hilo 1 es de  $6,28 \times 10^{-4}$  estereorradianes. - - - - -

Se han representado en las figuras 15 y 16 los ángulos de inclinación en el plano vertical y en el plano horizontal. - - - - -

10. El dispositivo que ha sido descrito comprende unos medios, ilustrados en las figuras 13 y 14, que permiten obtener alternativamente y sucesivamente la radiación infrarroja 4 que proviene del hilo 1 y la radiación infrarroja 5 que proviene del fondo negro. A título de ejemplo, estos medios están constituidos por un disco 105, ilustrado en planta en la figura 14, que es arrastrada en rotación a velocidad constante por un motor 100. - - - - -

15. Este disco presenta: - - - - -

20. - por una parte, dos aberturas 106 limitadas por dos diámetros ortogonales 107 y por cuatro cuartos de círculo 108 y 109; - - - - -

- por otra parte, dos vaciados 110 limitados también por los diámetros ortogonales 107 y por dos cuartos de círculo 111 y 112. - - - - -

5. Las aberturas 105 cooperan con la ventana 113 practicada en el cuerpo negro 2a y la envolvente aislante 3a, de manera que dejen pasar, cuando una de ellas se encuentra a nivel de esta ventana 113, la radiación infrarroja 4 emitida por el cuerpo o hilo 1 hacia el espejo plano 6a y por tanto hacia el elemento sensible 10 del detector 11 después de recogida por el espejo cóncavo 8a. - - - - -

10. Asimismo las aberturas o vaciados 110 cooperan con una ventana análoga 114 que es atravesada por la radiación infrarroja 5 emitida por la zona 104 para dejar pasar esta radiación hacia el espejo plano 6b y después hacia el espejo cóncavo de recogida 8b para el alcance el elemento sensible 10 cuando uno de estos vaciados se encuentra frente a la ventana 114. - - - - -

15. Gracias a las ventanas 113 y 114 y a las aberturas 106 y 110, que se suceden alternativamente (debido a que están limitadas por los mismos diámetros 107), se ve que el elemento sensible 10 recibe, después de reenvío por los espejos planos 6a y 6b, y recogida por los espejos cóncavos 8a y 8b, alternativamente y sucesivamente, y bajo el mismo ángulo, las radiaciones infrarrojas que provienen del hilo 1 y que provienen del cuerpo negro (zona 104). - - - - -

25. El detector 11 es ventajosamente un detector piroeléctrico sensible a cualquier radiación infrarroja emitida por el hilo u otro cuerpo 1 y el fondo negro (zona 104) a todas las

temperaturas, particularmente por ejemplo en los alrededores de 150°C. - - - - -

5. La detección final, en el modo de realización con dos espejos planos fijos y dos espejos esféricos cóncavos, se realiza por ejemplo como anteriormente, con referencia a las figuras 2 a 10, es decir por detección sincrona. Dado que la frecuencia de las radiaciones es estable, puesto que las visualizaciones son fijas sin utilizar espejo oscilante, se puede realizar una excelente detección sincrona. - - - - -

10. Se destacará que se pueden utilizar, con el dispositivo de las figuras 13 a 17, el mismo sistema electrónico que con los dispositivos de las figuras 1, 11 y 12, por las razones siguientes: - - - - -

15. - en el sistema con un espejo oscilante (figuras 1, 11 y 12), se pasa progresivamente, gracias a la oscilación del espejo, de la visión del hilo a la del fondo negro y recíprocamente; - - - - -

20. - en el dispositivo con dos pares de espejos fijos (figuras 13 a 17), se pasa también progresivamente de la visión del hilo a la del fondo negro y recíprocamente, puesto que, cuando las aberturas 106 pasan progresivamente a descubrir la ventana 113, las zonas opacas 115 pasan progresivamente a reemplazar las aberturas 110; por este hecho la radiación que proviene del cuerpo 1 reemplaza progresivamente la radia-

ción que proviene de la zona 104 sobre el elemento sensible 10 del detector; y hay por tanto paso gradual de una radiación a la otra; asimismo, cuando las aberturas 110 se substituyen en las zonas 115 opacas delante de la ventana 114, la radiación infrarroja que proviene de la zona 104 pasa progresivamente a substituirse por la radiación infrarroja que proviene del hilo 1 sobre la zona sensible 10 del detector 11. - - - -

Se notará que esta zona sensible 10 recibe también la radiación reenviada por las zonas opacas 115 y 116. Para no perturbar la medición, es necesario que estas zonas estén a la misma temperatura, y a este efecto se realiza el disco 105 en un material conductor del calor de manera que su temperatura sea uniforme. Se puede realizar por ejemplo el disco 105 de cobre. - - - - -

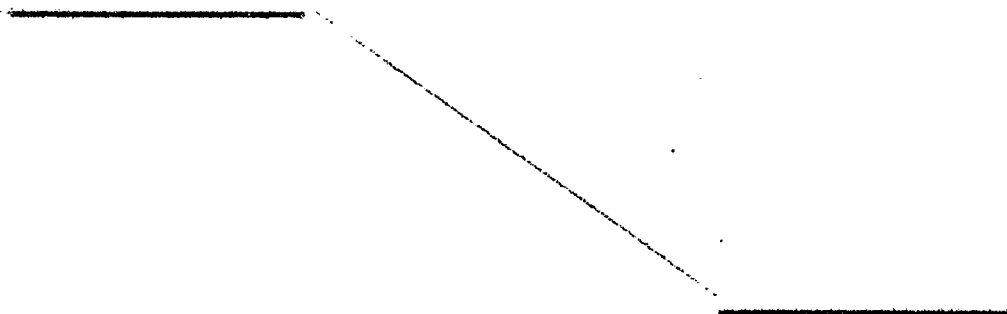
En la figura 17 se ha representado esquemáticamente en el espacio el conjunto del dispositivo con dos pares de espejos fijos con una realización práctica del arrastre del disco 105 por medio de un motor 100 que arrastra el eje 117 del disco, no directamente sino por medio de un dispositivo de correas 118, estando el eje 119 del motor 100 desplazado con respecto al eje 117, lo que permite disponer sin problema, por una parte, el motor 100 y, por otra parte, los espejos planos 6a y 6b. - - - - -

Como se ha indicado anteriormente, el dispositivo según las figuras 13 a 17 presenta un cierto número de ventajas

con respecto a los dispositivos según las figuras 1, 11 y 12, particularmente la mejora de la sensibilidad, la facilidad de la regulación, la posibilidad de medir la temperatura de cuerpos, tales como tubos y barras, que presentan incluso una sección relativamente importante, sin necesitar la utilización de un fondo negro de gran dimensión y, finalmente, la utilización en las mejores condiciones, de una detección síncrona debido a la estabilidad de la frecuencia de la radiación infrarroja detectada. Sin embargo los dispositivos de las figuras 1, 11 y 12 convienen también para ciertas dimensiones de hilo o chapa. - - - - -

Desde luego y como resulta por otra parte de lo que precede, la invención no se limita en modo alguno a aquéllos de sus modos de aplicación y de realización que han sido más especialmente previstos sino que abarca, por el contrario, todas las variantes. - - - - -

A los efectos consiguientes se declaran de novedad y propiedad para España, sus territorios y plazas de soberanía, las reivindicaciones que siguen. - - - - -



REIVINDICACIONES

- 1.- Procedimiento para la medición, por termometría infrarroja, de la temperatura de un cuerpo, que presenta, por lo menos en una dirección, una dimensión pequeña tal como un hilo, barra o tubo o una chapa incluso en movimiento según la longitud, por delante de un fondo negro, particularmente la diferencia entre la temperatura de este cuerpo y la del fondo negro, consistiendo dicho procedimiento en enviar sobre el elemento sensible de un detector infrarrojo, alternativamente y sucesivamente, por una parte, por lo menos una parte de la radiación infrarroja total emitida o reflejada por una porción de longitud de dicho cuerpo y emitida por una zona del fondo negro que rodea dicha porción, y, por otra parte, por lo menos una parte correspondiente de la radiación infrarroja total emitida únicamente por dicha zona, o una zona equivalente, de dicho fondo negro, sin intervención de dicho cuerpo, y en medir la diferencia de intensidad entre estas dos partes midiendo la diferencia entre las señales de salida correspondientes de dicho elemento sensible, caracterizando porque se recoge, sobre dicho elemento sensible, sensiblemente la radiación infrarroja total emitida o reflejada en un ángulo sólido determinado por dicha porción de dicho cuerpo y dicha zona de fondo, y, alternativamente y sucesivamente, sensiblemente la radiación infrarroja total emitida, en un mismo ángulo sólido, únicamente por dicha zona, o una zona equivalente de dicho fondo negro sin intervención de dicho cuerpo. - - - - -
- 5.
- 10.
- 15.
- 20.
- 25.

2.- Procedimiento según la reivindicación 1, caracterizado porque se realiza el envío de las radiaciones infrarrojas totales, de una manera alternativa y sucesiva, por medio de un espejo plano oscilante y la recogida de estas radiaciones por medio de un espejo esférico cóncavo. - - - - -

5.

3.- Procedimiento según la reivindicación 1, caracterizado porque se realiza el reenvío de las radiaciones infrarrojas por medio de dos espejos planos fijos y la recogida de las radiaciones infrarrojas, reenviadas por los espejos planos, por medio de dos espejos esféricos cóncavos, estando cada espejo esférico asociado a un espejo plano, y se interrumpe alternativamente y sucesivamente, por una parte, la radiación infrarroja total emitida o reflejada por una porción de longitud de dicho cuerpo y emitida por una zona del fondo negro que rodea dicha porción y reflejada por uno de dichos espejos planos fijos y por uno de dichos espejos cóncavos, y, por otra parte, la radiación infrarroja total emitida únicamente por dicha zona, o una zona equivalente, de dicho fondo negro, sin intervención de dicho cuerpo, y reflejada por el otro espejo plano y el otro espejo esférico. - - - - -

10.

15.

20.

4.- Procedimiento según la reivindicación 1, 2 ó 3, caracterizado porque se trata la señal eléctrica de salida de dicho detector para hacerla simétrica con respecto al potencial de referencia, se detectan separadamente los valores de cresta positivos y negativos de esta señal hecha así simétrica y se determina la suma algebraica de los valores de cresta

25.

positivos y negativos así detectados. - - - - -

5. 5.- Procedimiento según la reivindicación 4, caracterizado porque se elaboran sucesiones de impulsos que constituyen cada una una ventana que permite cortar, en dicha señal hecha simétrica, unos trozos que constituyen señales de cresta positivas y negativas de las que se efectúa a continuación la suma algebraica. - - - - -

10. 6.- Dispositivo para la realización del procedimiento según la reivindicación 1, caracterizado porque comprende -en combinación con por lo menos un espejo plano apto para reflejar, alternativamente y sucesivamente, por una parte, por lo menos una parte de dicha radiación infrarroja total emitida o reflejada por una porción de longitud de dicho cuerpo y emitida por una zona del fondo negro que rodea dicha porción  
15. y, por otra parte, por lo menos una parte correspondiente de la radiación infrarroja total emitida únicamente por dicha zona, o una zona equivalente, de dicho fondo negro, sin intervención de dicho cuerpo, y con unos medios aptos para medir la diferencia de intensidad entre estas dos partes midiendo  
20. la diferencia entre las señales de salida correspondientes de dicho elemento sensible - unos medios para recoger sobre dicho elemento sensible, sensiblemente la radiación infrarroja total emitida o reflejada en un ángulo sólido determinado por dicha porción de dicho cuerpo y dicha zona del fondo, y alternativamente y sucesivamente, sensiblemente la radiación infrarroja total emitida en un mismo ángulo sólido únicamente por  
25.

dicha zona o una zona equivalente, de dicho fondo negro, sin intervención de dicho cuerpo. - - - - -

5. 7.- Dispositivo según la reivindicación 6, para la realización del procedimiento según la reivindicación 2, caracterizado porque dicho por lo menos un espejo plano está constituido por un espejo plano oscilante y porque dichos medios para recoger las radiaciones infrarrojas están constituidos por un espejo esférico cóncavo. - - - - -

10. 8.- Dispositivo según la reivindicación 6, para la realización del procedimiento según la reivindicación 3, caracterizado porque dicho por lo menos un espejo plano está constituido por dos espejos planos fijos, y porque dichos medios para recoger las radiaciones infrarrojas totales están constituidos por dos espejos esféricos cóncavos, estando cada espejo esférico cóncavo asociado a un espejo plano, y porque se prevén unos medios para interceptar alternativamente y sucesivamente, por una parte, la radiación infrarroja total emitida o reflejada por una porción de longitud de dicho cuerpo y emitida por una zona del fondo negro que rodea dicha porción y reflejada por uno de dichos espejos planos fijos y por uno de dichos espejos cóncavos y, por otra parte, la radiación infrarroja total emitida únicamente por dicha zona, o una zona equivalente, de dicho fondo negro, sin intervención de dicho cuerpo, y reflejada por el otro espejo plano y el otro espejo esférico. - - - - -

25.

5. 9.- Dispositivo según cualquiera de las reivindicaciones 6 a 8, caracterizado porque dicho detector es un detector piroeléctrico sensible a cualquier radiación infrarroja emitida, por una parte, por dicho cuerpo y, por otra parte, por el fondo negro, para todas las temperaturas. - - - - -

10.- Dispositivo según cualquiera de las reivindicaciones 6 a 9, caracterizado porque el fondo negro está constituido por unas placas de cobre recubiertas de grafito coloidal de poder emisor elevado. - - - - -

10. 11.- Dispositivo según cualquiera de las reivindicaciones 6 a 10, caracterizado porque el fondo negro tiene una sección rectangular. - - - - -

15. 12.- Dispositivo según cualquiera de las reivindicaciones 6 a 11, caracterizado porque el fondo negro es mantenido a la temperatura deseada por medio de elementos calefactores y de un sistema del tipo termostato. - - - - -

20. 13.- Dispositivo según cualquiera de las reivindicaciones 9 a 12, caracterizado porque los espejos planos y los espejos esféricos cóncavos están dispuestos para que el elemento sensible del detector reciba la radiación infrarroja de dicho cuerpo y la radiación infrarroja del fondo negro bajo el mismo ángulo y sensiblemente según el mismo camino óptico. - -

14.- Dispositivo según cualquiera de las reivindicaciones

5. ciones 9 a 13, caracterizado porque dichos medios para inter-  
 ceptar alternativamente y sucesivamente la radiación infrarroja  
 que proviene de dicho cuerpo y la que proviene de dicho  
 fondo negro están constituidos por un disco, arrastrado en ro-  
 tación a velocidad constante, que presenta unas aberturas su-  
 cesivas cuya mitad deja pasar la radiación infrarroja emitida  
 por dicho cuerpo y el fondo que lo rodea y la otra la radia-  
 ción infrarroja emitida por la zona correspondiente del fondo  
 negro, cooperando cada mitad de las aberturas con una ventana  
 practicada en dicho cuerpo negro para dejar pasar la radiación  
 infrarroja. - - - - -

15. 15.- Dispositivo según cualquiera de las reivindica-  
 ciones 5 a 14, para la realización del procedimiento según la  
 reivindicación 3, caracterizado porque comprende, conectados a  
 la salida de dicho detector, unos medios para hacer simétrica  
 con respecto al potencial de referencia la señal que sale de  
 dicho detector, unos medios para detectar separadamente los  
 valores de cresta positivos y negativos de la señal que sale  
 de los medios citados en primer lugar, y unos medios para de-  
 20. terminar la suma algebraica de la salida de los medios citados  
 en segundo lugar. - - - - -

25. 16.- Dispositivo según la reivindicación 15, para  
 la realización del procedimiento según el conjunto de las rei-  
 vindicaciones 3 y 4, caracterizado porque comprende unos me-  
 dios para engendrar una primera sucesión de impulsos síncronos

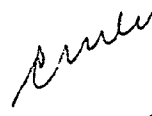
a las crestas de señal de salida del detector, unos medios para deducir, de dicha primera sucesión de impulsos, una segunda sucesión de pares de impulsos simétricos, siendo los dos impulsos de cada par el uno positivo y el otro negativo y teniendo la misma amplitud y misma duración, estando los frentes delanteros de los impulsos de cada par retardados con respecto al frente delantero del impulso correspondiente de la primera sucesión, y unos medios para determinar los valores de cresta positivos y negativos de dicha señal, hecha simétrica, únicamente durante la duración de dichos pares de impulsos. - - - - -

15. 17.- Dispositivo según la reivindicación 16, caracterizado porque comprende unos medios para deducir, de dicha primera sucesión de impulsos, una tercera sucesión de impulsos que preceden cada uno a un par de impulsos correspondientes de dicha segunda sucesión de impulsos, unos medios de almacenado aptos para almacenar dicha señal simétrica suministrada por dichos medios para hacer simétrica la señal de dicho detector, unos medios aptos, en respuesta a cada impulso de dicha tercera sucesión de impulsos, para descargar dichos medios de almacenado, y unos medios aptos para suministrar la señal integrada en dichos medios de almacenado durante la duración de cada impulso de dicha segunda sucesión de impulsos. - - - - -

25. 18.- " PROCEDIMIENTO Y DISPOSITIVO PARA LA MEDICIÓN, POR TERMIOMETRIA INFRARROJA, DE LA TEMPERATURA DE UN CUERPO".-

Todo ello conforme se describe y reivindica en la presente memoria que consta de cuarenta y tres hojas foliadas y mecanografiadas por una sola de sus caras y de diecisiete figuras que la ilustran.

MADRID 23 ENE. 1980  
P. A. M. CURELL SUÑOL



maf./mgs.

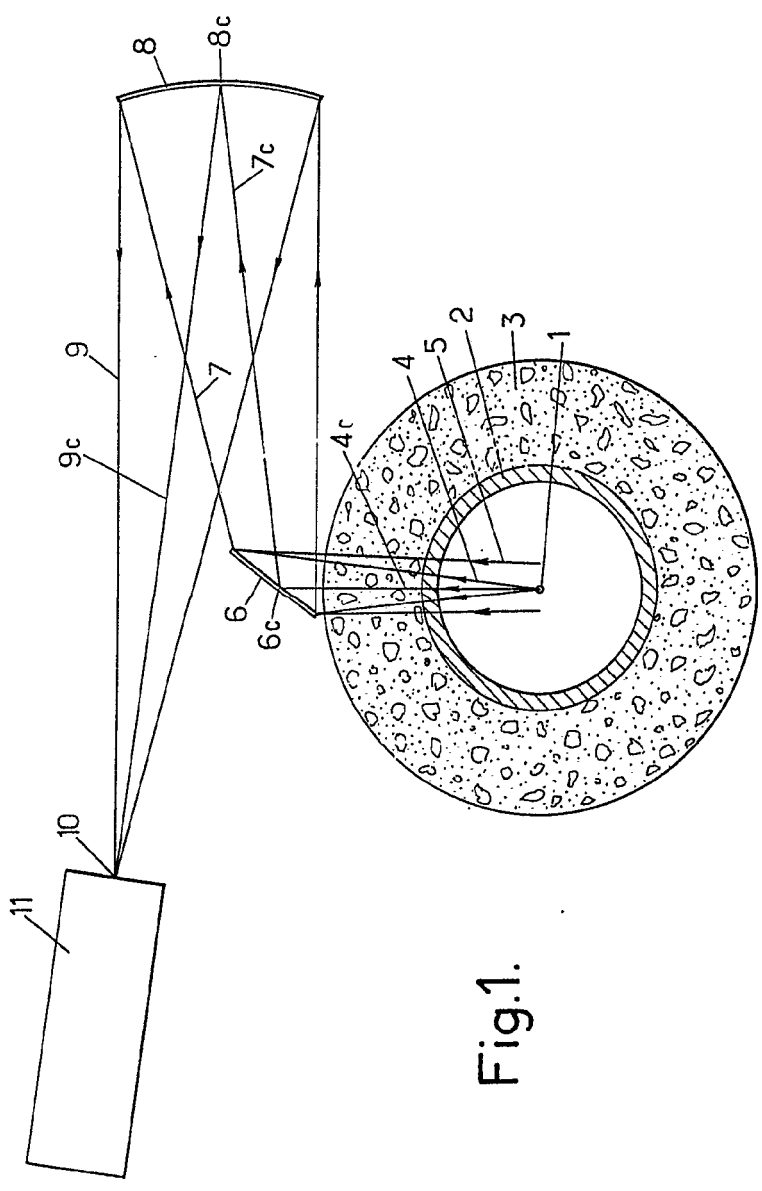


Fig.1.

MADRID, 20 FEB 1930

F. A. M. CURELL SUÑER

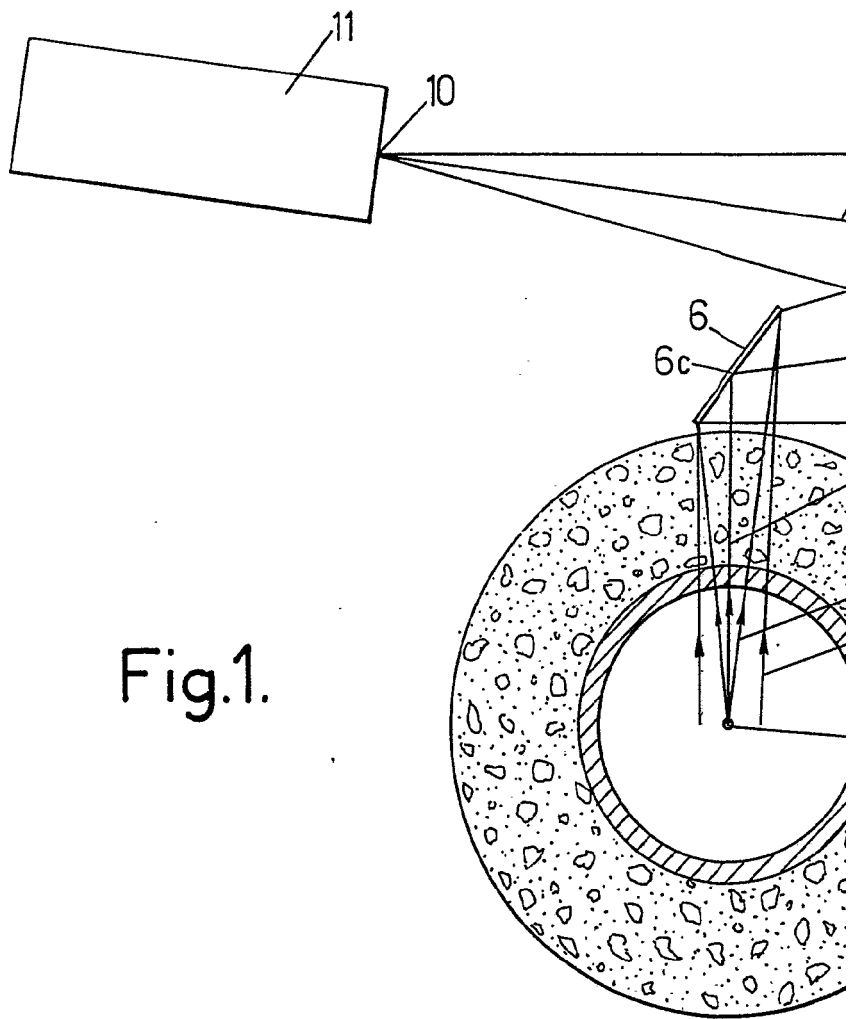
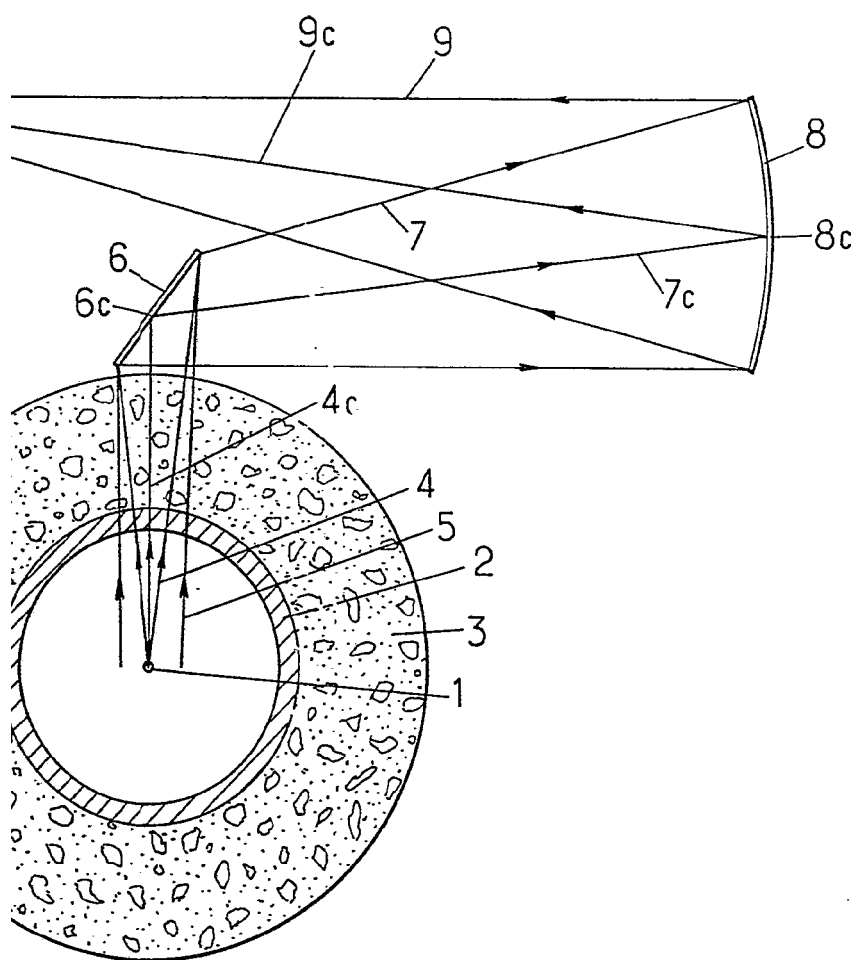


Fig.1.



MADRID, 23 DE FEB 1930

F. A. M. CURELL SUÑER

Fig.2.

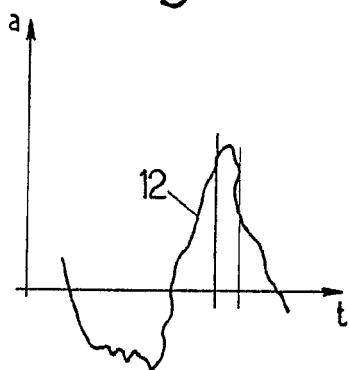


Fig.3.

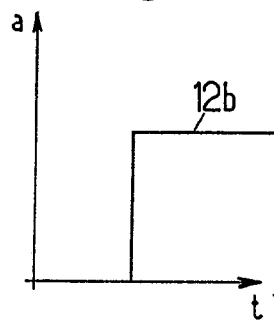


Fig.4.

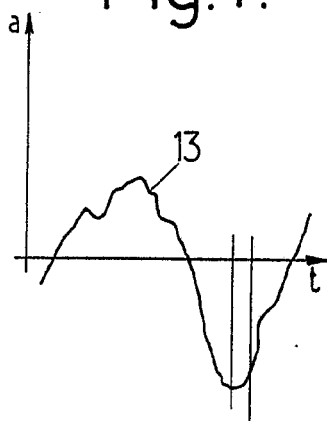


Fig.5.

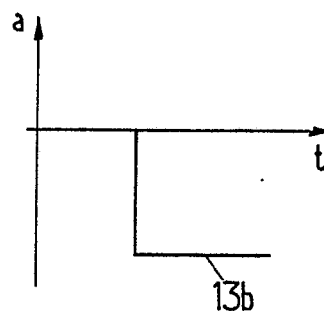


Fig.6.

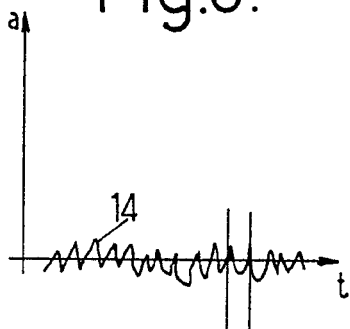
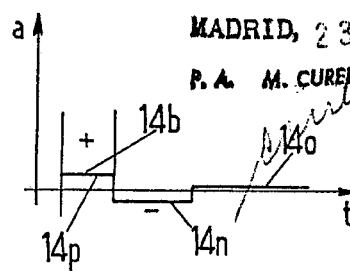
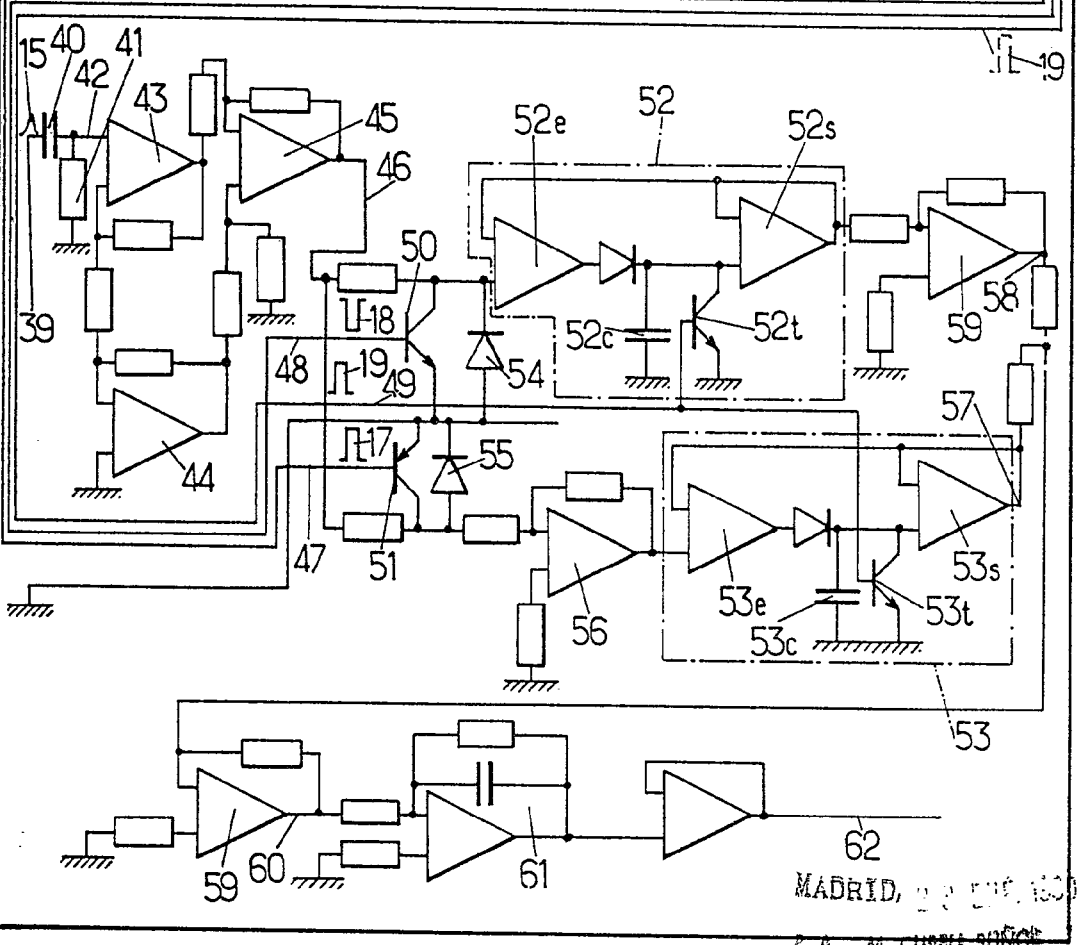
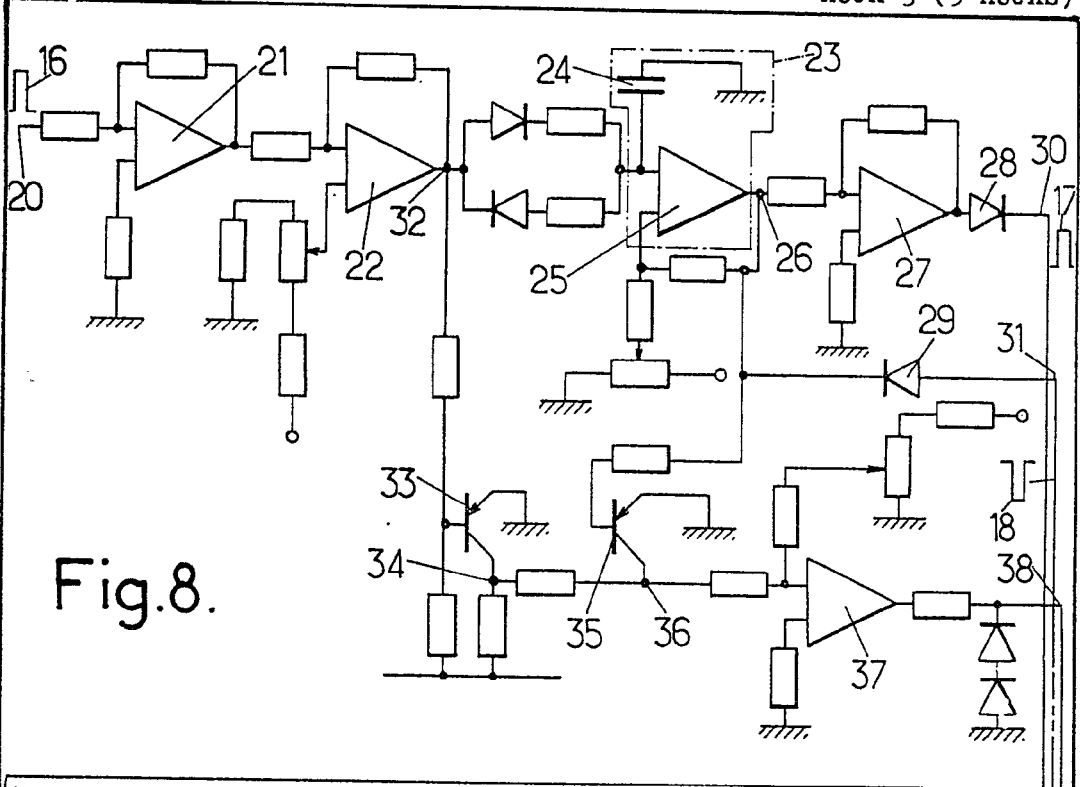


Fig.7.



MADRID, 23 ENE. 1980

P. A. M. CURELL SURONA



MADRID, 22 DE JUNIO DE 1963  
P. A. M. CURELL SUÑER

*[Handwritten signature]*

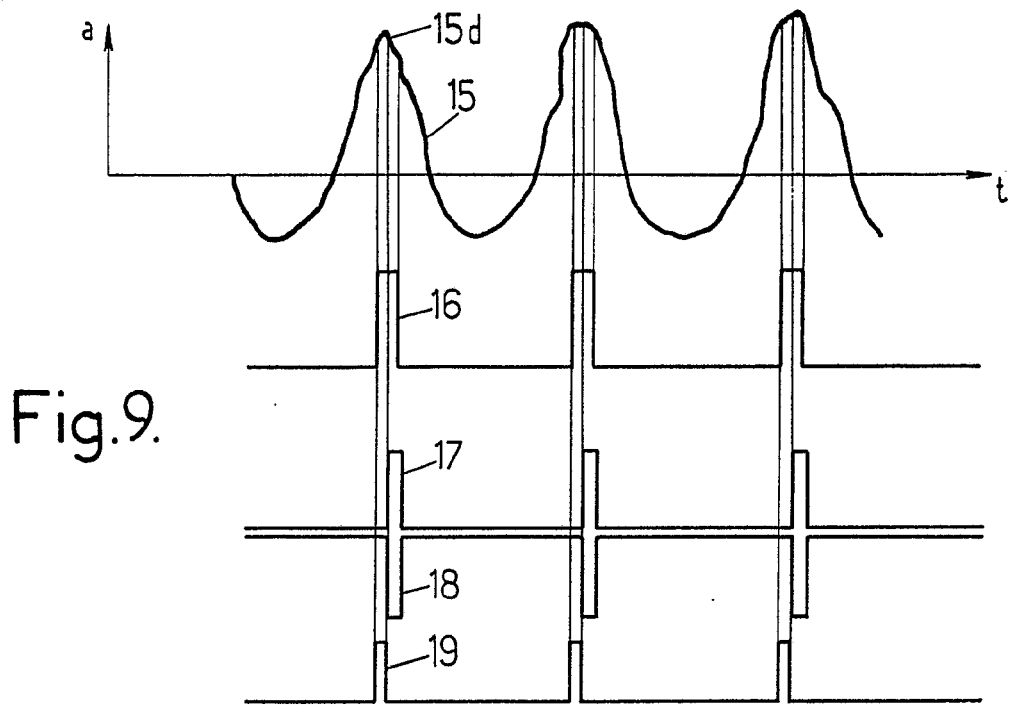


Fig.9.

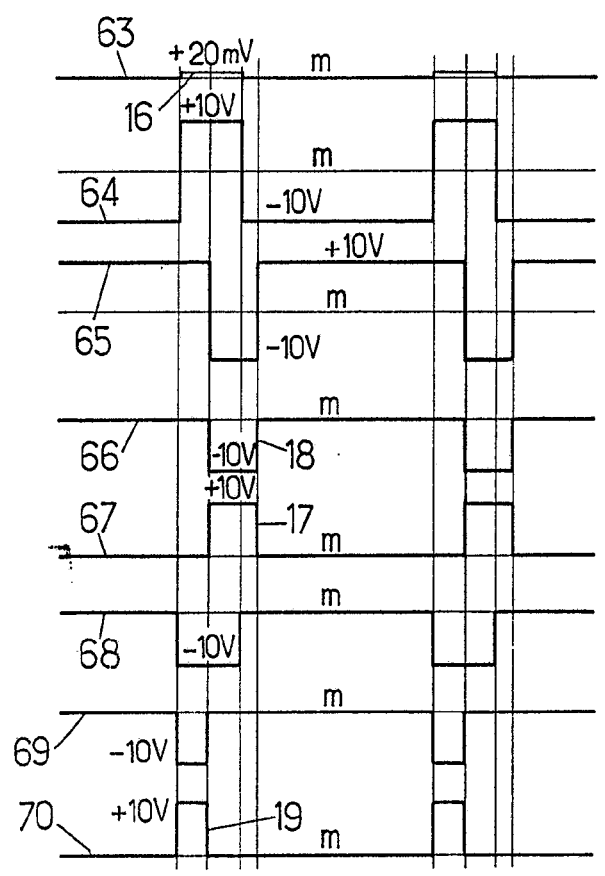


Fig.10.

MADRID, 23 FEB 1950  
P. A. M. CURELL SUÑEZ

*Curry*

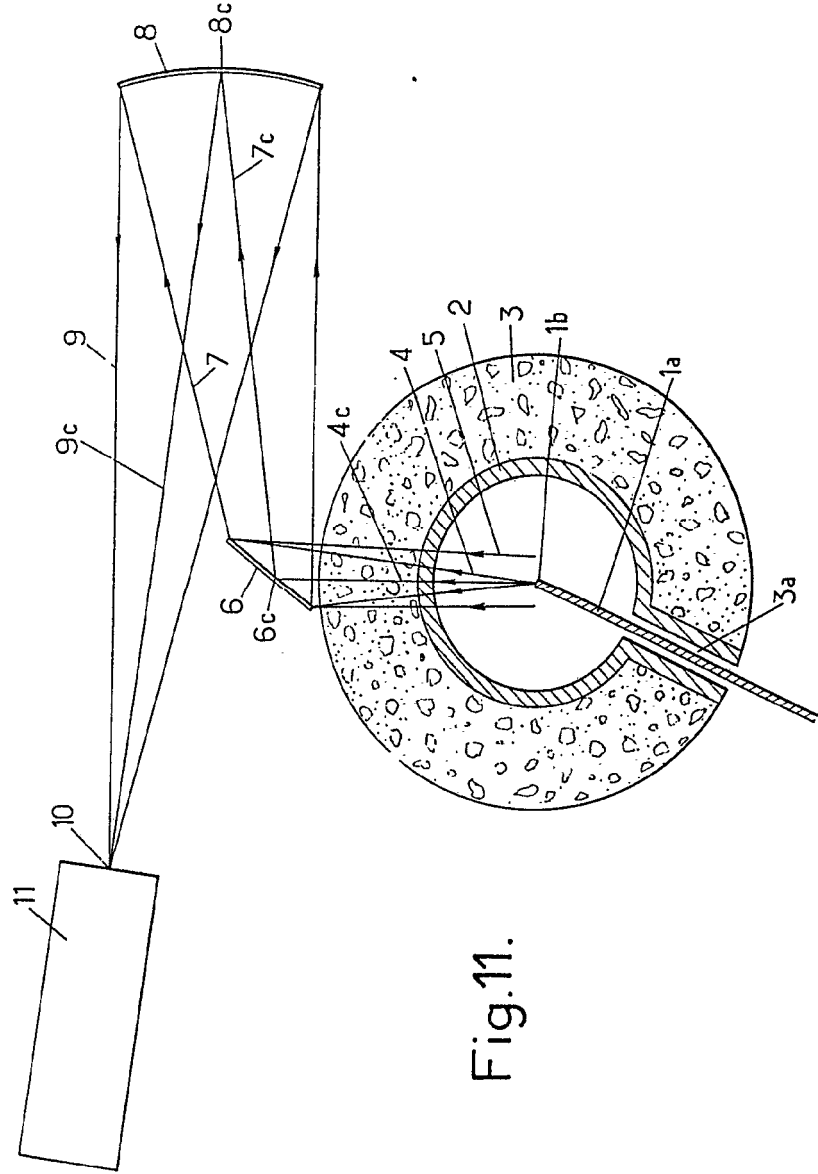


Fig.11.

REVISADO: 10/10/00  
P.A. A. CURELL SUÑER  
*[Signature]*

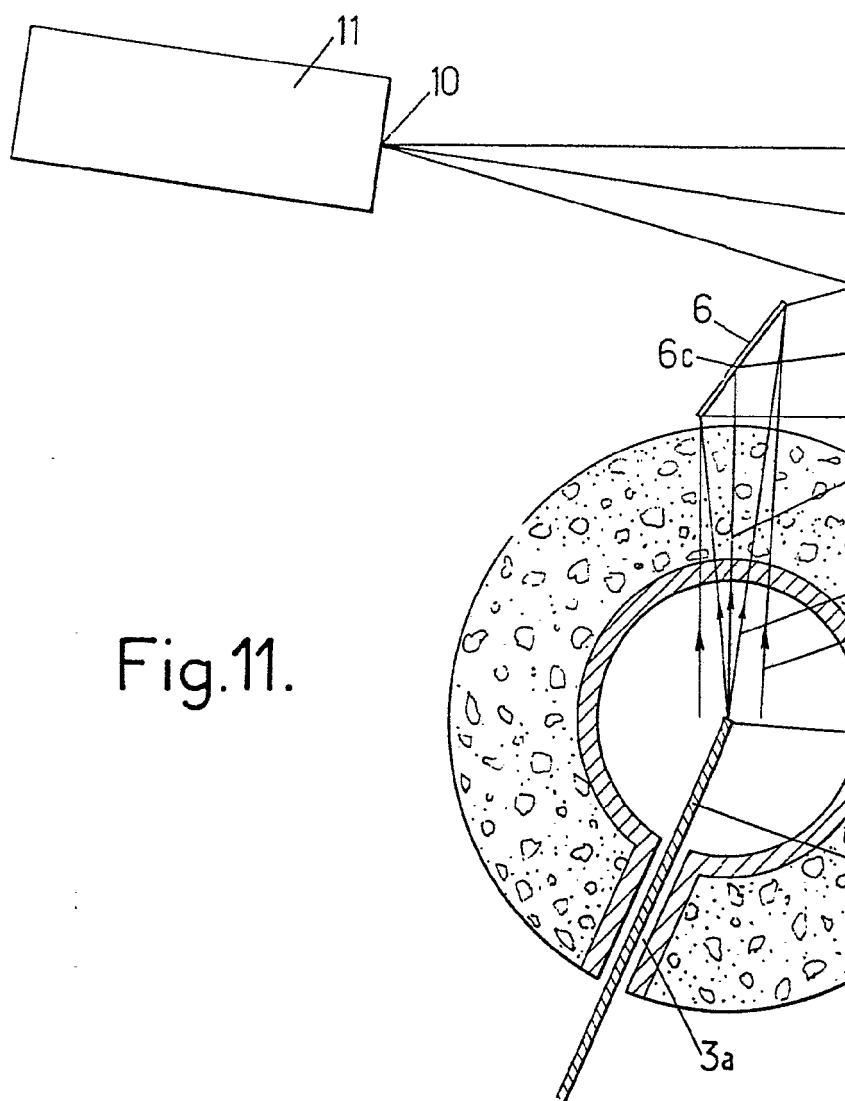
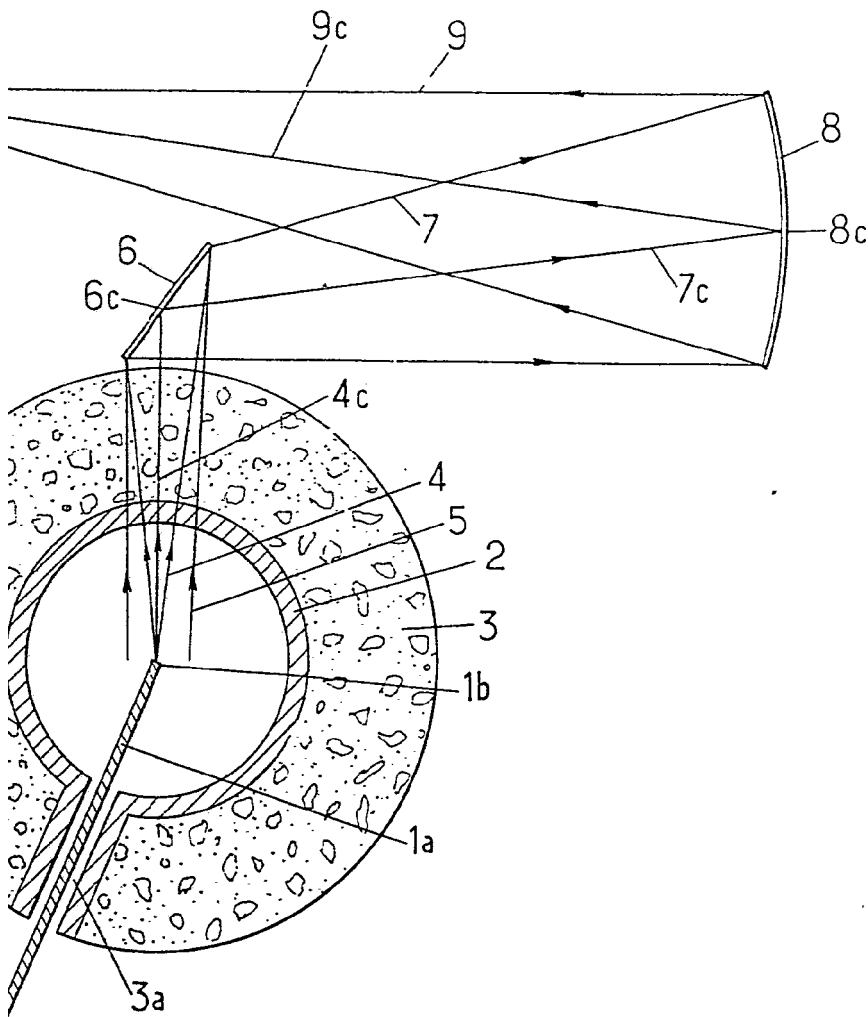


Fig.11.

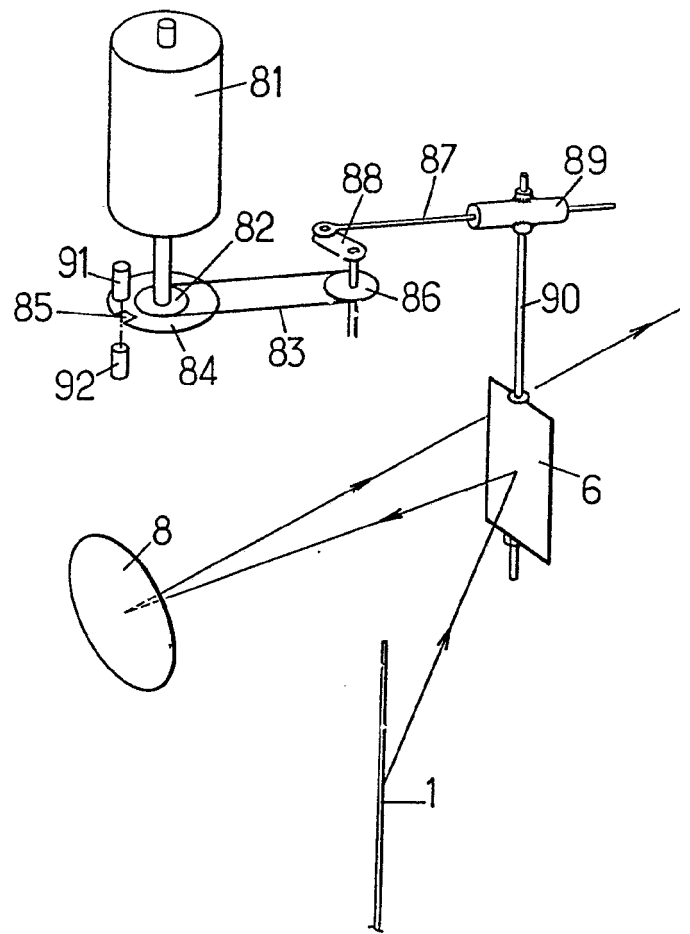


REVISADO, ... 1900

P. A. CURELL SUÑOL

*[Handwritten signature]*





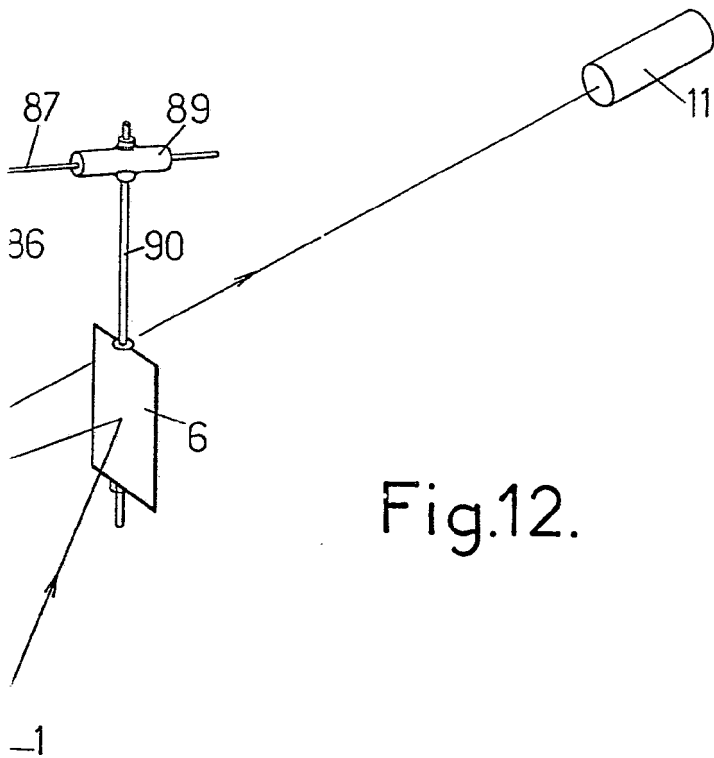


Fig.12.

MADRID, 23 MAR 1950

P. A. M. CURELL SUÑOL

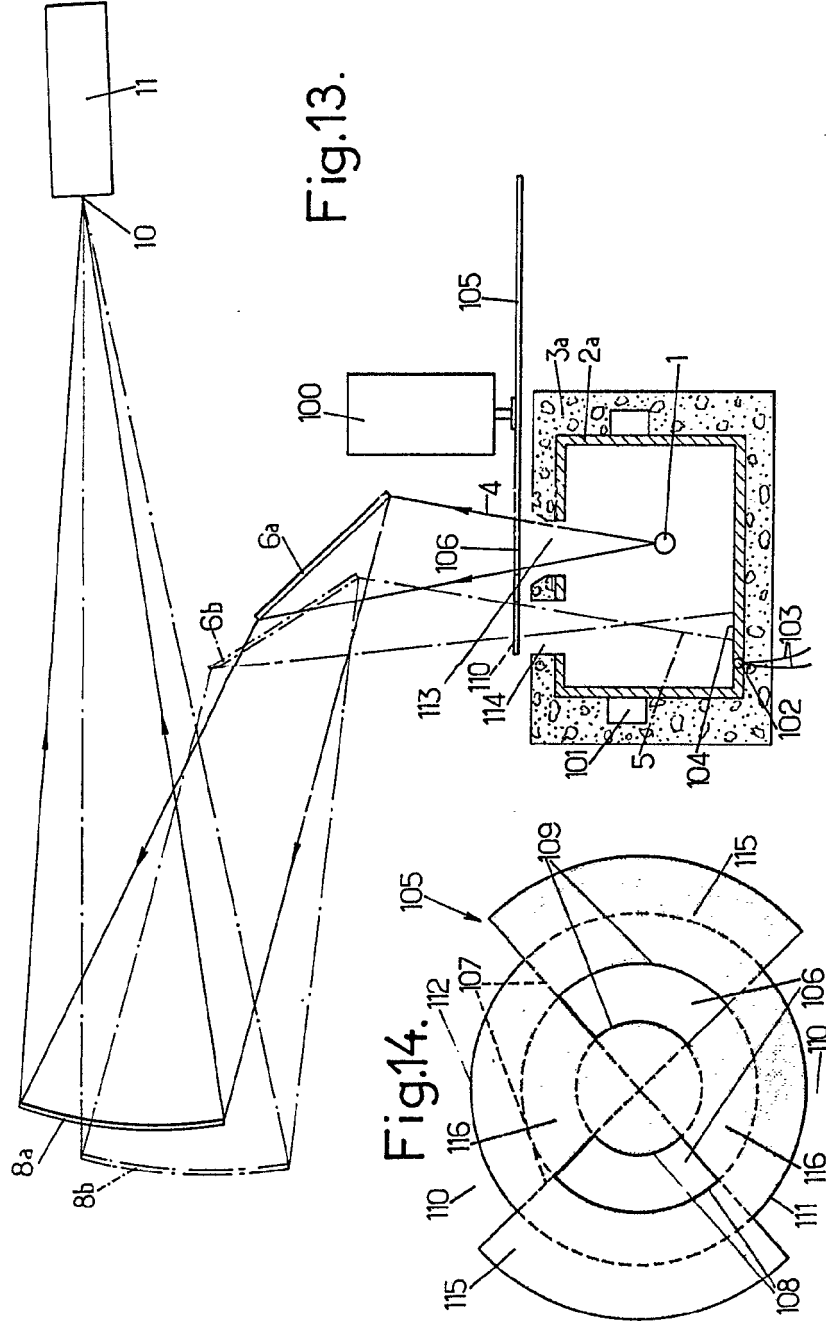


Fig.13.

Fig.14.

MADRID, 20 DE JUNIO DE 1950  
P. A. M. CURELL SUSSER

*60001*

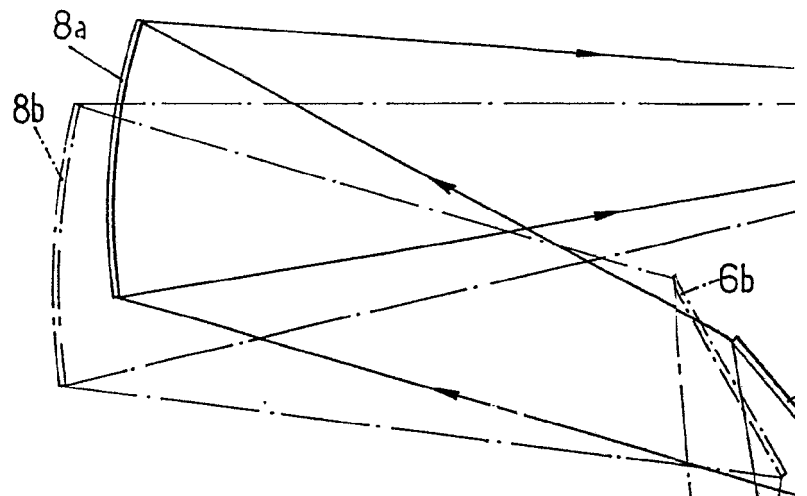
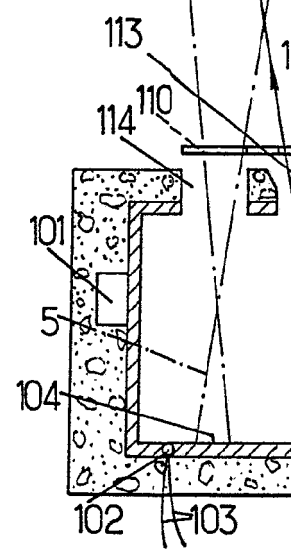
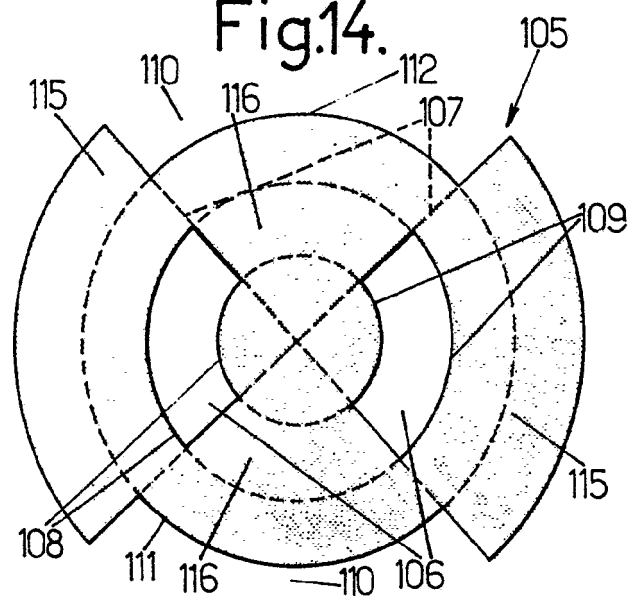


Fig.14.



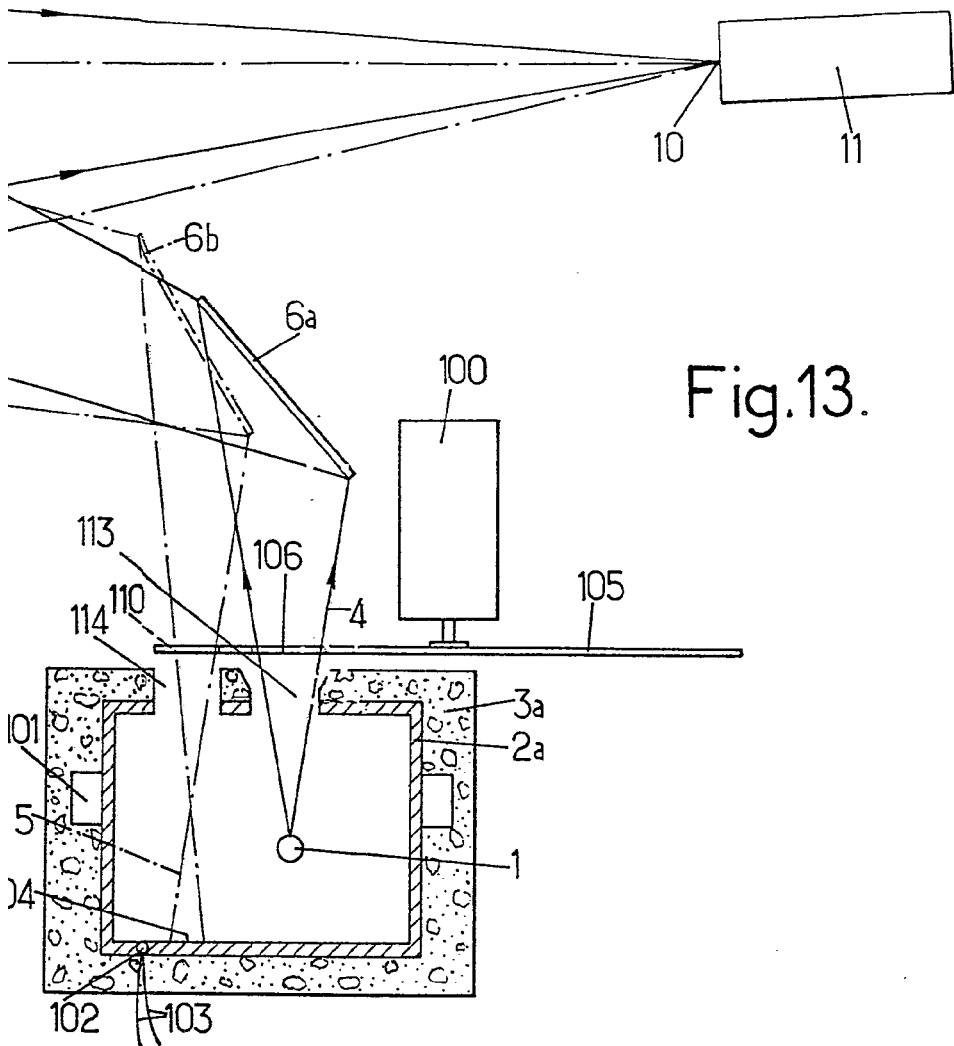


Fig.13.

MADRID, 3 2 ENE 1980

P. A. M. CURELL SUÑER

*Curell*

Fig.15.

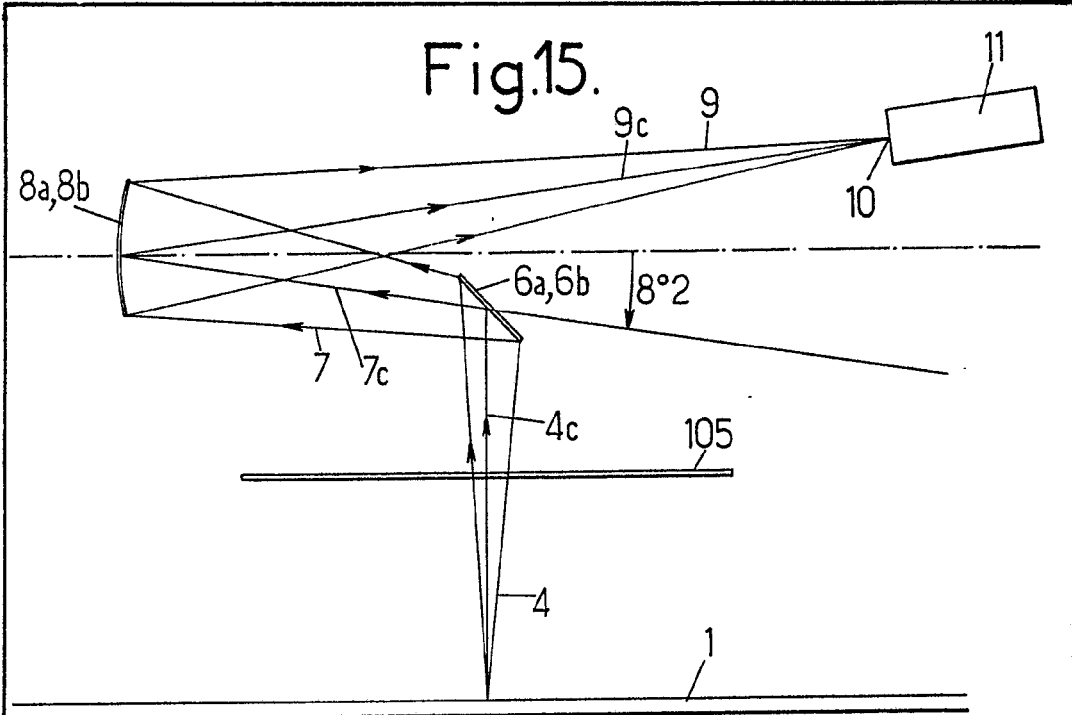
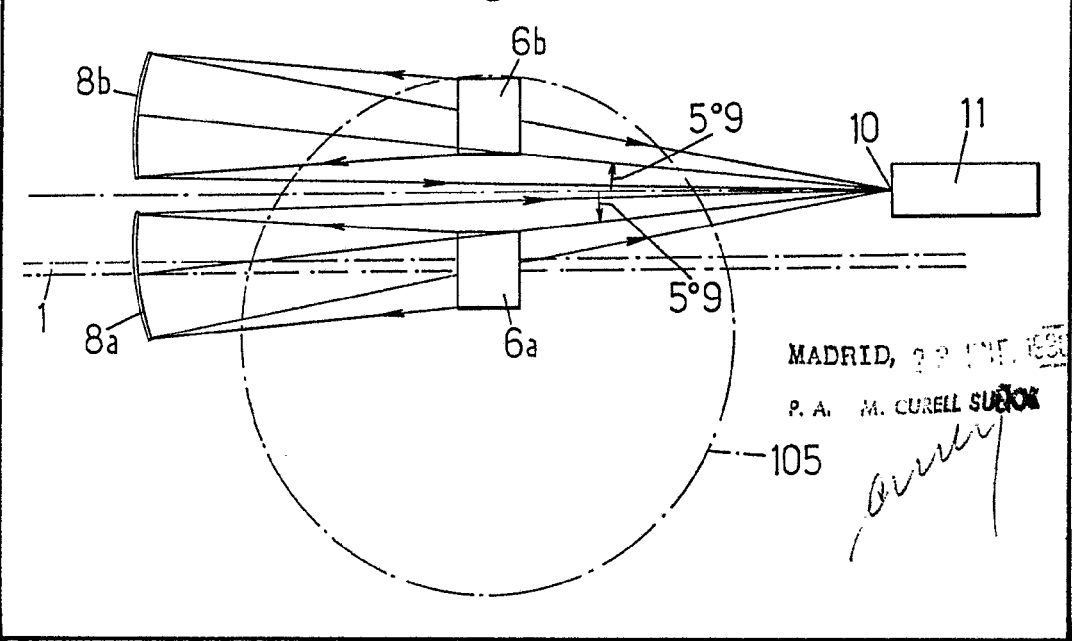


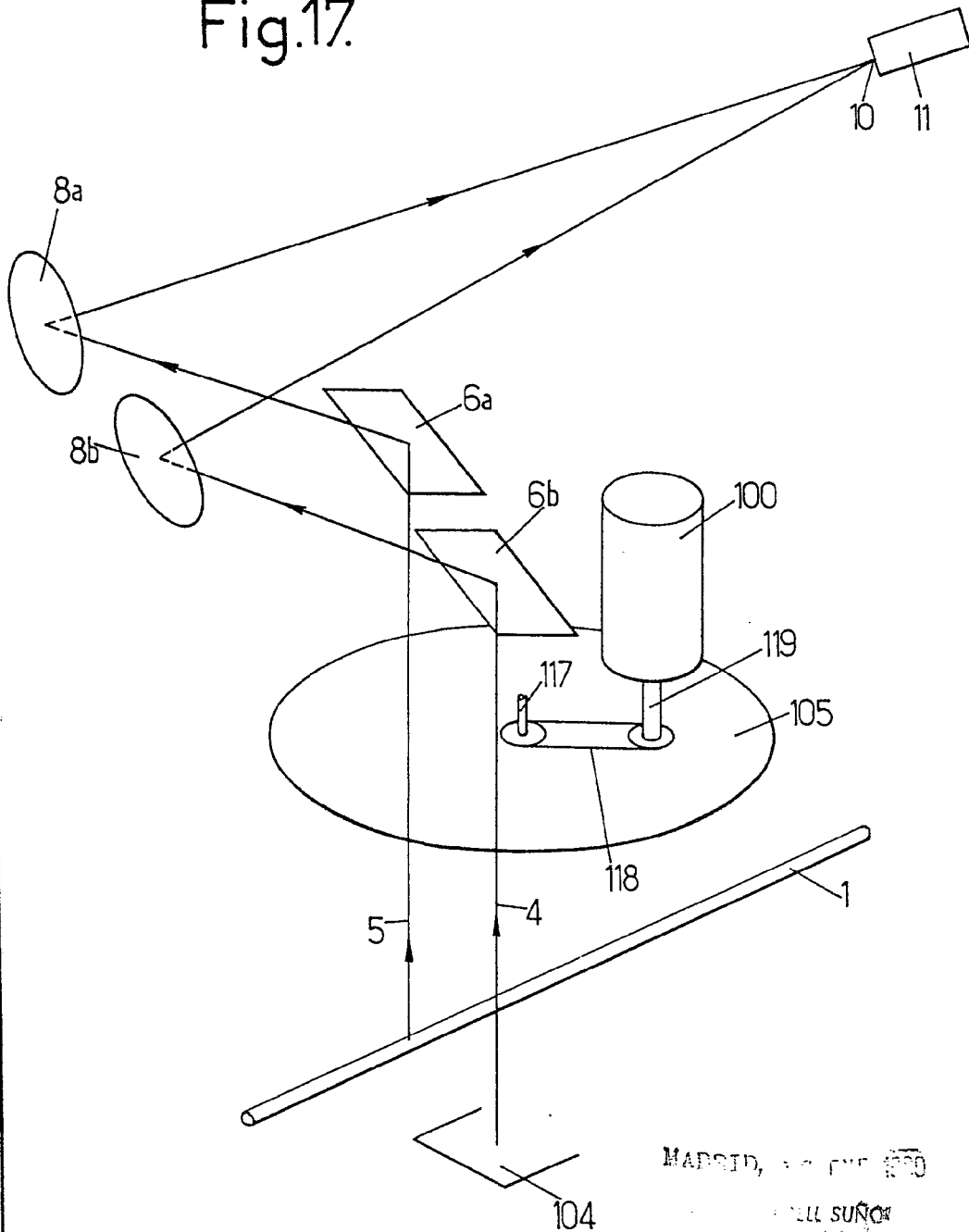
Fig.16.



MADRID, 22 JUN. 1951  
P. A. M. CURELL SUREX

*Curry*

Fig.17.



MADRID, 10 DE JUNIO DE 1970

ALL SUROS

*Carrión*