

19	ES	11	487804	10	A1
		21			
		22	FECHA DE PRESENTACION		
			17-1-80		

Concedido el Registro de acuerdo con los datos que figuran en la presente descripción y según el contenido de la Memoria adjunta.



ESPAÑA

PATENTE DE INVENCION

50 PRIORIDADES:		
31 NUMERO	32 FECHA	33 PAIS
67252-A/79	6-2-79	ITALIA.
47 FECHA DE PUBLICIDAD	51 CLASIFICACION INTERNACIONAL	62 PATENTE DE LA QUE ES DIVISIONARIA
	A4.7J 3110 0	
64 TITULO DE LA INVENCION		
DISTRIBUIDOR DE BEBIDAS CALIENTES PREPARADAS CON EXTRACTOS HIDROSOLUBLES.		
71 SOLICITANTE (ES)		
Don Luigi MILANI		
DOMICILIO DEL SOLICITANTE		
Via Spano 6/16 TORINO. Italia		
72 INVENTOR (ES)		
El propio solicitante		
73 TITULAR (ES)		
74 REPRESENTANTE		
ELEUTERIO GONZALEZ VACAS.		

**POOR
QUALITY**

El presente hallazgo se refiere a un distribuidor de bebidas calientes preparadas mezclando agua caliente con un extracto hidrosoluble, como un extracto liofilizado, para obtener bebidas calientes como café, té, chocolate, caldo y otros productos.

5 Existen varias clases de distribuidores de bebidas calientes que permiten obtener rápidamente la bebida deseada a partir de varias formas de extractos. Dichos distribuidores, que además funcionan con fichas o monedas, son por lo general máquinas muy embarazosas y sobre todo costosas, las cuales efectúan automáticamente todas
10 las operaciones de extracción de la dosis preestablecida del extracto así como de la dosis preestablecida de agua caliente, de mezcla del agua y del extracto y de vertido a un vasito o taza dispuesta en un hueco del propio distribuidor. Además, dichos distribuidores ordinarios permiten sólo obtener bebidas con dosis
15 fijas, bien sea de extracto o de agua, pero en los casos en que el usuario tenga cierto grado de selectividad de las dosis (por ejemplo, café corto o largo, o bien dulce o amargo), el coste de éstas, además del estorbo, es todavía más alto.

Por lo tanto la utilización de los citados distribuidores de bebidas calientes se prestan sola al uso cuando su utilización sea destinada a un elevado número de usuarios, como por ejemplo varias
20 decenas de personas, para justificar la importante inversión inicial que supone su adquisición.

Cuando por el contrario el número de usuarios potenciales es limitado, por ejemplo menos de la decena, como ocurre en ámbito familiar o en una oficina pequeña e incluso para su utilización a bordo de vehículos como autocamiones, caravanas ó similares, los distribuidores que hemos citado, de elevado coste y que estorban, no son aptos
25 evidentemente.

30 La presente invención se propone pues realizar un distribuidor de

bebidas calientes preparadas a partir de extractos hidrosolubles que, además de ofrecer un menor grado de automatización en la ejecución de las operaciones requeridas, es mucho menos embarazosa, tiene un coste de fabricación bajo, y permite obtener una bebida sobrosa a una temperatura óptima.

5

Dichos objetivos, junto a otros objetivos y ventajas de la invención que se desprenderá de la lectura de la descripción, se han conseguido con un distribuidor de bebidas calientes preparadas con extractos hidrosolubles, caracterizado por el hecho de constar de una estructura que contiene un depósito de agua con calentador con termostato y un grifito que alimenta una boquilla de distribución del agua justo encima de la repisa de soporte para una taza, y un molinillo eléctrico junto a un brazo unido a la estructura abatible, hasta introducir el eje de rotación en una taza colocada en la mencionada repisa, un resorte de retracción que mantenga normalmente el brazo en una posición alzada para que el molinillo permita tomar la taza de la repisa.

10

15

Pasamos a describir una de las más notables realizaciones de la invención, dada a modo de ejemplo no restrictivo, con referencia a los dibujos adjuntos, en los que:

20

La figura 1 es una vista frontal de una de las más notables realizaciones del distribuidor según el hallazgo, y las figuras 2 y 3 muestran en perspectiva lateral el molinillo en la posición levantada y bajada respectivamente.

25

Respecto a las figuras, el distribuidor según el hallazgo comprende en primer lugar una estructura de base que consta de un dispositivo móvil flanqueado por los 12, 14, unido a ellos por una estructura transversal 16 que forma la parte de atrás, la parte superior e inferior de este mecanismo móvil. Un cierre metálico 18 se puede mantener en la posición abierta como muestra la fi-

30

gura, o bien se puede bajar para cerrar ante s el dispositivo móvil. Se ha preferido que este dispositivo móvil esté provisto de los medios convencionales para que se pueda colocar colgado a la pared de una habitación o de una cabina de vehículo.

5

El interior del dispositivo lo está sub-dividiendo en paredes divisorias como 20 y rellenas con 22, 24, para obtener diversos compartimientos de colocación de los artículos como contenedores de extractos liofilizados, (no ilustrado). Sin embargo se comprende que dichos compartimientos pueden no existir a veces y el distribuidor tendrá en ese caso dimensiones más reducidas.

10

En la parte izquierda del dispositivo lo está alojado un depósito de agua 26, en el que se ha colocado un calentador eléctrico 28, claramente visible, que se alimenta a través de conductores eléctricos 30. El depósito 26 está provisto de una toma de salida inferior 32, controlada por un grifito 34 que permite que el agua salga a través de una boquilla 36, por debajo de esta boquilla 36 se ha previsto un espacio o hornacina con una repisa de soporte 38 para una tacita o vasito 40 (ilustrado en líneas discontinuas).

15

20

El depósito 26 debe construirse perfectamente en acero inoxidable y presenta un tubo transparente 42 unido lateralmente para actuar como indicador del nivel. Como alternativa, el propio depósito se puede construir en material transparente como vidrio o similar para permitir la observación directa del nivel del agua en el depósito.

25

En el depósito 26 además está colocada una sonda termostática 44, unida por conductores 46 a un dispositivo termostático 48 apto para controlar el calentador 28 (a través de uniones no

30

ilustradas para facilitar la simplicidad del dibujo), con el fin de mantener el agua en el depósito 26 a una temperatura constante próxima a ebullición.

5 La hormacina destinada a alojar la tacita está delimitada posteriormente por una separación 50, detrás de la cual se ha alojado un alimentador 52 (que consta de un transformador, como nuestra claramente), y dicho alimentador 52 aporta la tensión de actuación a todo el aparato.

10 Además, detrás de esta división 50 se ha unido al armazón del dispositivo móvil un brazo móvil 54, que tiene en el extremo exterior a través de una hendidura en la división 50, un molinillo formado por un motor eléctrico que consta de un eje giratorio 58 doblado a modo de gancho 60 en su extremo.

15 El brazo 54 se ha mantenido normalmente en posición levantada por un muelle de retracción indicado esquemáticamente con el número 62, y puede girar hacia abajo actuando desde el exterior sobre una manopla 64 unida al brazo 54.

20 Cuando se levanta el brazo 54, el extremo 60 del eje giratorio 58 con sus correspondientes gancho giratorio 60 en el líquido de la taza ocurre cuando el eje todavía no está en rotación, cosa que impide que el líquido se desparrame mientras que el gancho atraviesa la superficie libre del mismo líquido.

25 Por otra parte, con el desplazamiento hacia arriba del molinillo al final de la operación de la mezcla del líquido, el brazo 54 se desprende del interruptor 65 abriendo el circuito eléctrico sobre el motorcillo 56, cuando el eje giratorio todavía está metido en el líquido. Sin embargo, el eje permanecerá en rotación por inercia aunque más despacio, incluso después de haber dejado el líquido, lo que permite que el eje y el gancho
30 se sequen instantáneamente por fuerza centrífuga. Gracias a esto

el molinillo puede utilizarse inmediatamente después, para mezclar otros líquidos aunque sea distinto del preparado anteriormente sin peligro de introducir restos del primer líquido en el segundo.

5 Preferentemente, el segundo distribuidor según muestra la invención comprende también un micro-interruptor 66, situado en el dispositivo móvil 10 en posición de modo que se pueda cerrar cuando se levanta el cierre 18, colocado para aplicar tensión a la red al alimentador 52. De este modo el distribuidor se enciende automáticamente a la apertura del cierre se vuelve a accionar, para facilitar la simplicidad del dibujo no se ha ilustrado en la figura en cordón que es unión a la alimentación de la red.

10 El distribuidor descrito funciona de este modo: suponiendo que hayamos unido el distribuidor a la alimentación de la red y que
15 hayamos llenado al menos hasta cierto nivel el depósito 26 con agua fría, a la temperatura del cierre 18 se aplica la tensión del termostato y el agua sube rápidamente a una temperatura próxima a la ebullición. En este punto, después de haber depositado en una tacita 40 una dosis de extracto liofilizado y, si
20 es necesario, de azúcar, se coloca la taza sobre la repisa 38, y se abre el grifito 34 para que llegue a la taza la cantidad deseada de agua caliente. Después de haber cerrado el grifito 34, se baja la manecilla 64 girando el contenido de la taza durante el tiempo necesario para lograr que se disuelva totalmente
25 el extracto en el agua caliente, tiempo que oscila según el tipo de extracto. En este momento la bebida está preparada y se puede retirar pues la tacita de la hornacina para consumir el contenido.

30 El cierre 18 se puede cerrar de nuevo para apagar el aparato, o

bien se puede dejar levantado para mantener el aparato dispuesto a ofrecer inmediatamente otra bebida, pues el agua se mantiene continuamente a una temperatura óptima.

5 La forma del eje giratorio 58 se ha elegido de modo que su extremo giratorio 60, al inferir al líquido el movimiento vertiginoso suficiente para lograr que se disuelva el extracto, no su
ponga para el propio líquido los mismos movimientos demasiados violentos, para que no se salga el líquido de la taza, para tal fin, el diametro de la cabecita giratoria 60 se ha mantenido en
10 el orden de unos pocos milímetros. Naturalmente, permaneciendo invariable esta relación en el diametro de la cabecita, ésta puede adoptar diversas formas, por ejemplo una barreta montada transversalmente sobre el extremo del eje de rotación, o bien
de un disquito, aunque de pequeño diametro, montado en el extremo
15 del eje.

La realización elegida que hemos descrito anteriormente se ha realizado de modo que permita el uso del distribuidor bien en un
ambien doméstico, donde se puede disponer de alimentación eléctrica de red, bien en ambientes diversos como cabinas de autocamiones, caravanas, y similares, el distribuidor se puede colgar
20 en tales casos a una fuente de energía eléctrica como puede ser una batería del automovil de 12 volts (excluyéndose en tal caso naturalmente el transformador incorporado en el alimentador y aplicando la tensión de batería directamente al circuito del distribuidor).
25

No obstante, su uso exclusivo en un ambiente doméstico o de oficina, el distribuidor se puede realizar de otro modo más automático, en el que el depósito 26, aunque ocasionalmente lo debe
llenar a mano el usuario, está directamente unido a la red de
30 distribución hídrica a través de una válvula eléctrica dirigida

por un dispositivo flotante. De este modo el depósito siempre está lleno de agua, sin necesidad de que intervenga el usuario.

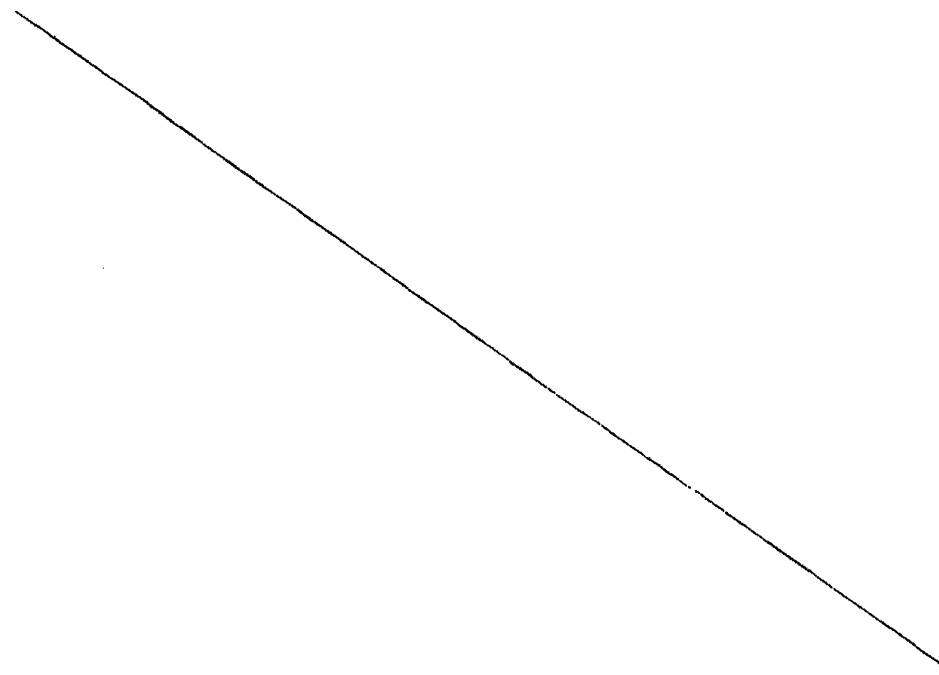
5 Por otra parte, el grifito manual número 34 se puede sustituir en este caso por una válvula eléctrica accionada por un interruptor pulsador, para mayor comodidad de uso. Dado que estas variantes están dentro de la habilidad normal proyectiva del técnico medio del ramo, se considera superfluo aportar una ilustración y una descripción detallada.

10 Estas y otras modificaciones y variantes a todo cuanto hemos ilustrado y descrito específicamente hay que considerar comprendidas en la idea inventiva como se deduce de las reivindicaciones adjuntas.

15 La presente solicitud que corresponde a la depositada en Italia bajo el nº 67252-A/79 de fecha 6 de Febrero de 1.979, se acoge a los beneficios del artículo 51 del vigente Estatuto sobre Propiedad Industrial.

Nota:

20 Se declara como de propiedad y novedad para todo el territorio español, el contenido de las siguientes:



REIVINDICACIONES

- 5 1.- Distribuidor de bebidas calientes preparadas con extractos hidrosolubles caracterizado por el hecho de que comprende una estructura que consta de un depósito de agua con calentador con termostato y con un grifito que alimenta una boquilla de distribución del agua justo encima de una repisa de soporte para una taza, y un molinillo eléctrico unido a un brazo adjunto al armazón y abatible, hasta sumergir el eje de rotación en una taza colocada en la citada repisa, un muelle de retracción que
- 10 mantenga normalmente el brazo en una posición alzada de modo que el molinillo permita mover la taza de la mesa.
- 2.- Distribuidor según la reivindicación 1, caracterizado por el hecho de que consta además de un alimentador eléctrico para alimentar el molinillo, y calentador de baja tensión.
- 15 3.- Distribuidor según la reivindicación 1 ó 2, caracterizado por el hecho de que el molinillo se alimenta a través de un contacto normalmente abierto y dispuesto para cerrarse por el brazo al final de su rotación hacia abajo.
- 4.- Distribuidor según las reivindicaciones 1-3, caracterizada por el hecho de incluir además un indicador de nivel de agua en
- 20 el depósito.
- 5.- Distribuidor según la reivindicación 1-3, caracterizadas por el hecho de que la cabeza del eje de rotación esta formada por un ganchito de pocos milímetros de diámetro.
- 25 6.- Distribuidor de bebidas calientes preparadas con extractos hidrosolubles.

Todo ello conforme se describe y reivindica en la presente memoria que consta de DIEZ hojas, escritas a máquina por una sola de sus caras y dibujos que la ilustran.

Madrid, 17 Enero 1.980

E. GONZALEZ VACA

P. P.

A handwritten signature in black ink, appearing to read 'E. Gonzalez Vaca', written over a circular scribble.

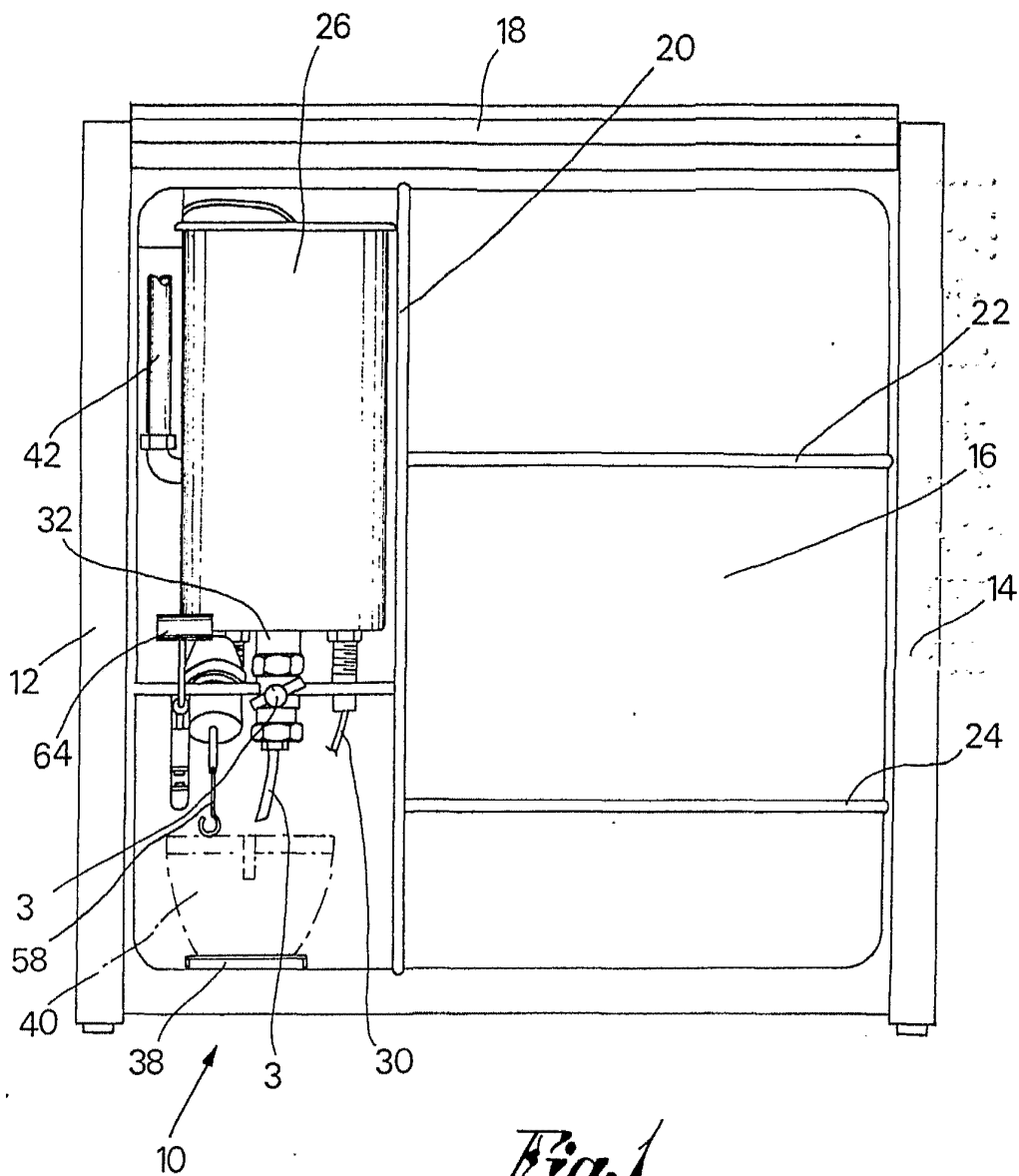


Fig. 1

Madrid, 17 Enero 1.980

E. GONZALEZ VACA
S. P.

Escala Variable

