



P A T E N T E   D E   I N V E N C I O N

por **VEINTE** años

solicitada en España a favor de **ZACARIAS ROSIQUE, S.A.**, entidad española, domiciliada en Ctra. Matadepera nº 151, **TARRASA**

5. **(Barcelona)**, por "Perfeccionamientos en las disposiciones reunidoras de velo en cardas". - - - - -

MEMORIA DESCRIPTIVA

10. La presente invención se refiere a unos perfeccionamientos en las disposiciones reunidoras de velo en cardas, siendo la finalidad de los mismos el estrechar el velo saliente de un equipo de carda, sin que el mismo sufra disgregación u otro tipo de descomposición, con el fin de obtener una mecha apta para su subsiguiente utilización. - - - - -

15. Los expresados perfeccionamientos se caracterizan porque el velo de fibras textiles desprendido del cilindro peinador por el correspondiente juego convencional de rodillos u otro, discurre sobre una cinta sin fin que se desplaza en el sentido de avance, y siendo flanqueado al propio tiempo el citado velo en ambos lados por unas paredes convergentes que determinan el  
20. concentrado del mismo en forma de mecha hasta una boca de salida

hacia el correspondiente tren de estiraje, habiendo a la entrada de la zona de estrechado del velo unas boquillas laterales emisoras de aire en flujo suave para uniformizar los bordes del velo en su recorrido por la mencionada zona. - - - - -

5. Otros objetos y características de la invención se irán dando a conocer en detalle a lo largo de la descripción que sigue, haciendo referencia a los dibujos ilustrativos que la acompañan. En los dibujos: - - - - -

10. Figura 1, es una vista esquemática en alzado, relativa al recorrido de un velo desde el equipo de carda hasta el tren de estiraje, tras ser convertido en mecha. - - - - -

Figura 2, corresponde a una vista en planta con relación a la figura 1. - - - - -

15. Un velo 1 de fibras textiles, situado en un cilindro peñador 2 de un equipo de carda, es desprendido del mismo por un mecanismo convencional que, en el presente ejemplo gráfico, consta de un rodillo desprendedor 3 y de otros dos rodillos recogedores 4 y 5. - - - - -

20. De acuerdo con la invención, el citado velo 1 saliente del equipo de carda, penetra en un espacio que contiene una cinta sin fin 6 en movimiento de avance, más dos paredes laterales 7 en mutua convergencia, habiendo asimismo a la entrada del citado espacio unas boquillas laterales 8 emisoras de una

suave corriente de aire. - - - - -

5. A la salida del referido espacio, el velo 1 ya presenta forma de mecha y prosigue su recorrido pasando por unos juegos de rodillos 9 y 10 que componen un tren convencional de estiraje, tras el cual la citada mecha es recogida en los pertinentes botes dispuestos en los conocidos centinelas. - - - -

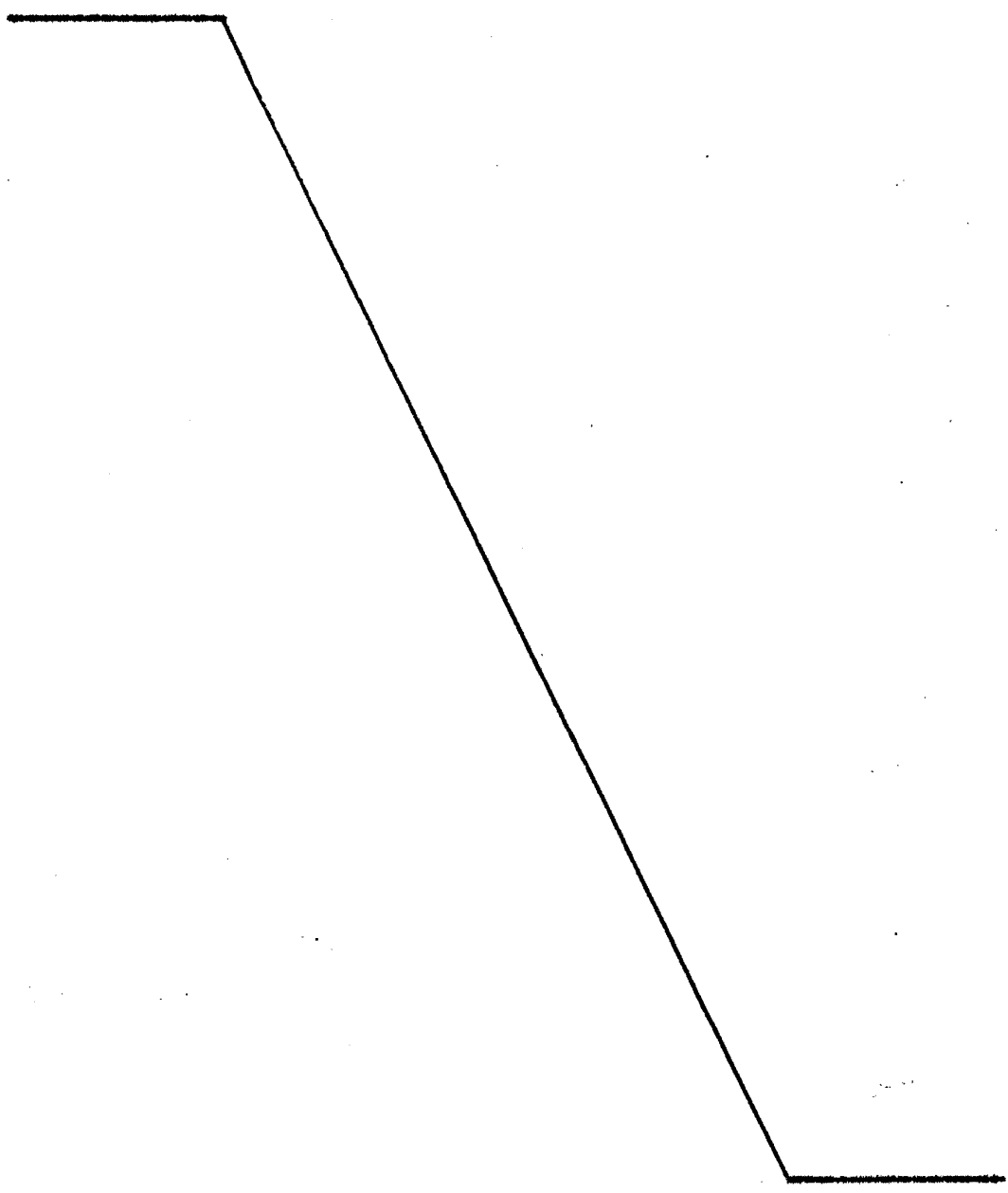
10. En la parte concerniente a la presente invención, se tiene que el velo 1 pasa a situarse sobre la cinta sin fin 6 que lo desplaza sin sufrir acciones mecánicas, al tiempo que las paredes convergentes 7 van reduciendo progresivamente la anchura del mismo velo hasta la boca de salida 11, convirtiéndolo en una mecha. A la vez que el velo 1 penetra entre las paredes 7 recibe por ambos lados la corriente de aire expelido suavemente por las boquillas 8 con el objeto de que los bordes del propio velo se mantengan uniformizados durante la fase de estrechamiento. - - - - -

20. Con todo ello se consigue, según el objeto de la invención, que la transformación del velo 1 en mecha tenga lugar sin que el mismo sea objeto de tensiones disgregadoras, conteniendo las fibras conveniente cohesión y uniformidad. - - - -

Descritas convenientemente las características de la invención, se hace constar que en la misma podrán introducirse cuantas variantes de detalle pueda aconsejar la experiencia, siempre que con ello no se modifique la esencialidad de la mis-

na. - - - - -

A los efectos consiguientes, se declaran de novedad y propiedad para España, sus territorios y plazas de soberanía, las reivindicaciones que siguen. - - - - -



REIVINDICACIONES

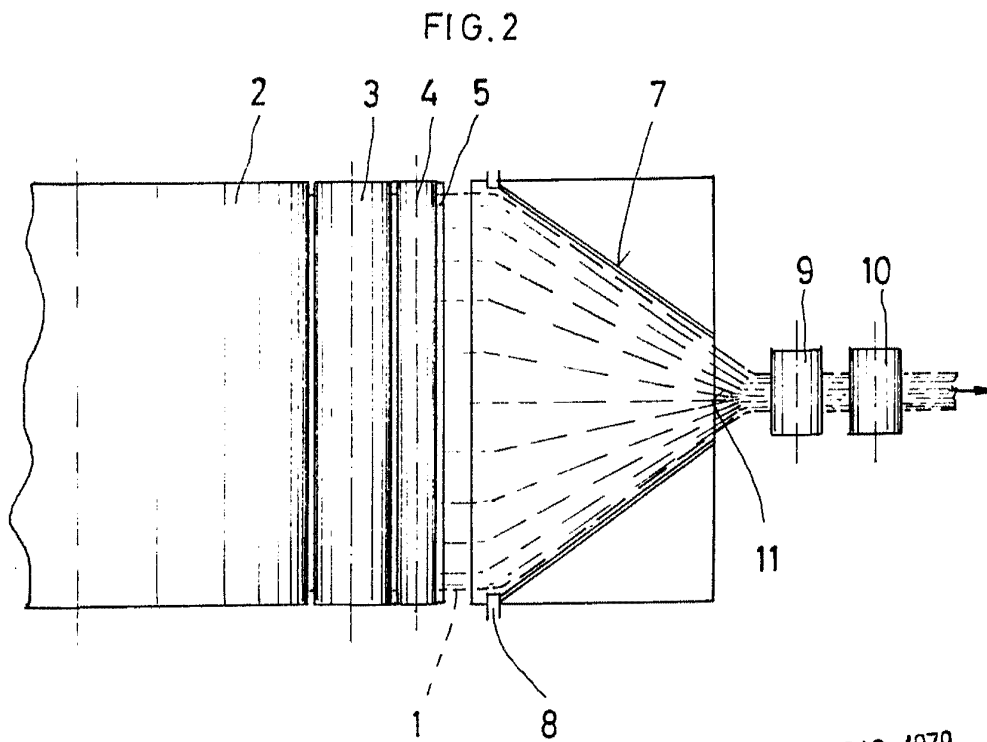
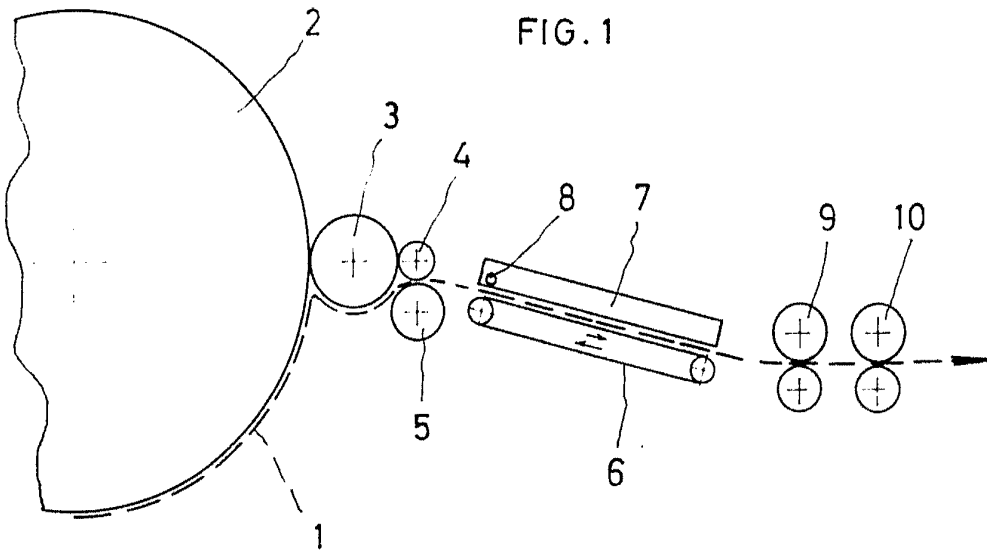
5. 1.- Perfeccionamientos en las disposiciones reunido-  
ras de velo en cardas, caracterizados porque el velo de fibras  
textiles desprendido del cilindro peinador por el correspondien-  
te juego convencional de rodillos u tro, discurre sobre una cin-  
ta sin fin que se desplaza en el sentido de avance, y siendo  
flanqueado al propio tiempo el citado velo en ambos lados por  
unas paredes convergentes que determinan el concentrado del mis-  
mo en forma de mecha hasta una boca de salida hacia el correspon-  
diente tren convencional de estiraje, habiendo a la entrada de  
10. la zona de estrechado del velo unas boquillas laterales emisoras  
de aire en flujo suave para uniformizar los bordes del propio  
velo en su recorrido por la mencionada zona. - - - - -

15. 2.- "PERFECCIONAMIENTOS EN LAS DISPOSICIONES REUNIDO-  
RAS DE VELO EN CARDAS". - - - - -

Todo ello conforme se describe y reivindica en la  
presente memoria que consta de cinco hojas, foliadas y mecano-  
grafiadas por una sola de sus caras, y de dos figuras que la  
ilustran.

MADRID 24 DIC. 1979  
A. GONZALEZ SERRANO





MADRID 24 DIC. 1979

P. A. M. CURELL SURCO