



ESPAÑA

ES	11	NUMERO	10	A1
	21	484.509		
	22	FECHA DE PRESENTACION		
		27-9-1979		

Concedido el Registro de acuerdo con los datos que figuran en la presente descripción y con el contenido de la Memoria adjunta.

PATENTE DE INVENCION

30	PRIORIDADES	32	FECHA	33	PAIS
31	NUMERO				
	78/09850		29-9-1978		Holanda

CADUCA

47	FECHA DE PUBLICIDAD	61	CLASIFICACION INTERNACIONAL	62	PATENTE DE LA QUE ES DIVISIONARIA
			F16F 15/28		

64	TITULO DE LA INVENCION
"UN DISPOSITIVO QUE TIENE AL MENOS UN BRAZO QUE ES PIVOTABLE ALREDEDOR DE UN PRIMER EJE"	

71	SOLICITANTE (S)
N.V. PHILIPS' GLOEILAMPENFABRIEKEN (PHN 9236ES HK/MdV)	

DOMICILIO DEL SOLICITANTE
29-Emmasingel, Eindhoven, Holanda

72	INVENTOR (ES)
Matthijs MATTHIJSSE	

73	TITULAR (ES)

74	REPRESENTANTE
DON ALBERTO DE ELZABURU MARQUEZ (P.-72.928)	

jga

**POOR
QUALITY**

El invento se refiere a un dispositivo que tiene al menos un brazo que es pivotable alrededor de un primer eje en un primer plano de movimiento y está equilibrado por medio de un contrapeso, siendo el primer plano de movimiento pivotable alrededor de un segundo eje que es perpendicular al primer eje y está situado en el primer plano de movimiento.

Tales dispositivos son utilizados, por ejemplo, cuando debe explorarse un objeto de acuerdo con un diseño complicado, tal como un aparato para examen médico por medio de ultrasonidos (véase la patente norteamericana nº 3.924.452). El contrapeso se requiere cuando el peso unido al extremo libre del brazo es pesado o cuando el brazo es largo. Si, como es usual, sin embargo, el contrapeso está previsto en el extremo de una prolongación del brazo, que se extiende más allá del primer eje, es necesario a menudo prever un segundo contrapeso para impedir que el dispositivo sea desequilibrado cuando el plano de movimiento es hecho oscilar fuera de la posición vertical. Entonces el segundo contrapeso debe ser situado en el plano de movimiento en el costado, situado en oposición al brazo y al primer contrapeso, del segundo eje. Como consecuencia, el dispositivo completo resulta relativamente pesado, costoso y difícil de manipular.

Es un objeto del invento crear un dispositivo que no requiera un segundo contrapeso. El dispositivo de acuerdo con el invento está caracterizado, por tanto, porque el contrapeso está acoplado al brazo mediante una transmisión que está dispuesta de modo que el contrapeso se mueva, al pivotar el brazo, a lo largo de una línea aproximadamente

recta situada en el primer plano de movimiento, estando el contrapeso y el centro de gravedad del brazo en lados diferentes del segundo eje.

5 Debido a estas medidas, el brazo es equilibrado por medio del primer contrapeso, tanto cuando pivota alrededor del primer eje como cuando el plano de movimiento pivota alrededor del segundo eje.

10 Una realización preferida del dispositivo de acuerdo con el invento está caracterizada, porque la transmisión comprende:

15 - una primera biela que es pivotable en un segundo plano de movimiento alrededor de un punto de rotación y está acoplada al brazo de modo que, cuando el brazo pivota un cierto ángulo, éste pivota el mismo ángulo, existiendo un tercer eje que es perpendicular al segundo plano de movimiento en el extremo libre de esta biela;

20 - un primer disco que es pivotable alrededor del tercer eje y acoplado a un segundo disco rígidamente dispuesto que es concéntrico con el punto de rotación de modo que, cuando la primera biela pivota en un cierto ángulo, el disco gira en sentido opuesto un ángulo dos veces mayor;

25 - una segunda biela que está rígidamente conectada al primer disco y se extiende en sentido radial con respecto al primer disco de modo que forma un ángulo agudo con la primera biela cuando el ángulo entre el brazo y el segundo eje es menor de 45° , llevando la segunda biela el contrapeso en su extremo libre.

30 La primera biela puede ser acoplada de una manera simple y barata al brazo por medio de una transmisión de cable o una transmisión de cadena.

Una construcción particularmente compacta del dispositivo de acuerdo con el invento está caracterizado porque el segundo plano de movimiento es perpendicular al segundo eje.

5 El invento será explicado adicionalmente con referencia al dibujo, en el que:

La fig. 1 es una ilustración esquemática del principio del invento, y

10 La fig. 2 muestra una representación simplificada de una realización preferida de un dispositivo de acuerdo con el invento.

La fig. 1 muestra un brazo 1 cuyo peso se supone concentrado en una masa puntual 3 y que es pivotable alrededor de un primer eje 5 como se ha indicado por la flecha 7.

15 El brazo 1 se mueve entonces en un primer plano de movimiento que, en la posición mostrada en el dibujo coincide con el plano del dibujo y que, en sí mismo, es pivotable alrededor de un segundo eje 9 (designado por medio de una línea de puntos y trazos) que es perpendicular al primer eje 5 y

20 está situado en el primer plano de movimiento. Más allá del primer eje 5 el brazo 1 está prolongado por medio de una primera biela 11 que, al pivotar el brazo en un ángulo, α pivota el mismo ángulo α alrededor de un punto de rotación que en este caso coincide con el primer eje 5. La primera

25 biela 11 se mueve entonces en un segundo plano de movimiento que, en este caso, coincide, naturalmente, con el primer plano de movimiento. Si la primera biela 11 no está formada por una prolongación del brazo 1 sino que está conectada a ese brazo de una manera diferente, como se describirá a

30 continuación con referencia a la fig. 2, el segundo plano

de movimiento puede formar un ángulo con el primer plano de movimiento.

Un tercer eje 13 que es perpendicular al segundo plano de movimiento está presente en el extremo libre de la primera biela. Giratorio alrededor de este tercer eje hay un primer disco 15, que está acoplado por medio de un cable 17 a un segundo disco fijo 19 (que por ello no puede girar alrededor de su eje) y que es concéntrico en el punto de rotación (el primer eje 5). El diámetro del segundo disco 19 es dos veces el diámetro del primer disco 15, de modo que al pivotar la primera biela 11 en un ángulo α , el primer disco gira en sentido opuesto un ángulo 2α , que es dos veces mayor. Puede obtenerse desde luego el mismo efecto acoplando los dos discos entre sí por medio de otra transmisión, por ejemplo una transmisión de engranajes.

Una segunda biela 21 está conectada rígidamente al primer disco 15 y se extiende en dirección radial con respecto al disco, de modo que forme un ángulo agudo con la primera biela 11 cuando el ángulo entre el brazo 1 y el segundo eje 9 es menor de 45° . Un contrapeso 23 está presente en el extremo libre de la segunda biela 21.

El conjunto de biela y disco descrito forma una transmisión que está dispuesta de modo que, al pivotar el brazo 1 en el sentido indicado por la flecha 7, el contrapeso 23 se mueve a lo largo de una línea aproximadamente recta de acuerdo con la flecha 25. Cuando las dos bielas 11, 21 son igualmente largas, esta línea corta los dos ejes 5, 9 en ángulo recto.

La fig. 2 muestra esquemáticamente una realización práctica de un dispositivo de acuerdo con el invento en

el que se utiliza el principio explicado con referencia a la fig. 1. Los componentes correspondientes tienen las mismas referencias numéricas.

Se refiere a un dispositivo para examen médico de un paciente por medio de ondas ultrasónicas que son transmitidas y recibidas por un transductor que está dispuesto en una cabeza de medición 27. Mediante una bisagra 29 esta cabeza de medición está conectada a un brazo intermedio 31, que a su vez está conectado al brazo 1 por medio de una bisagra 33. Durante el examen el paciente se encuentra en una cama 35 y la cabeza de medición 27 puede ser movida a través de su cuerpo, siendo hechas pasar la posición y la situación de la cabeza de medición a un circuito electrónico, por ejemplo mediante potenciómetros en las bisagras. La parte electrónica del dispositivo no es importante para una comprensión del invento y por ello no se describirá aquí.

Mediante el primer eje 5 el brazo 1 está conectado de manera pivotable a un bastidor 37, que puede pivotar alrededor del segundo eje 9, que está conectado a la cama 35. Si se desea el segundo eje 9 puede, desde luego, alternativamente ser conectado a un soporte que esté separado de la cama 35.

Esta construcción difiere de la fig. 1 porque el brazo 1 está acoplado a la primera biela 11 por medio de una transmisión de cuerda. Esta transmisión de cable está formada por un cable 39 que corre desde una primera rueda de cable 41, que está rígidamente conectada al brazo 1 y es giratoria alrededor del primer eje 5, sobre una primera rueda de guía 43 a una segunda rueda de cable 45 y, de nuevo, a la primera rueda de cable a través de una segunda rueda

de guía 47. Las dos ruedas de guía 43, 47 son giratorias
alrededor de los ejes auxiliares 49 y 51, respectivamente,
que son paralelos con el primer eje 5 y como este eje están
conectados al bastidor 37. La segunda rueda de cable 45 es
5 tá conectada rígidamente a la primera biela 11 y como esta
biela, es también giratoria alrededor de un punto de rota-
ción que en este caso, naturalmente, no coincide con el pri-
mer eje 5. La transmisión de cable permite una situación
de los ejes 5 y 9 tal que todos los requerimientos prácti-
cos impuestos por el usuario del dispositivo son satisfac-
10 chos y, al mismo tiempo, asegura que el contrapeso 23 se
mueve en el primer plano de movimiento, estando el segundo
eje 9 entre, por un lado, el centro de gravedad del brazo 1
incluyendo los componentes 27 a 31, unidos a él y, por otro
15 lado, el contrapeso 23. En vez de una transmisión de cable
es posible, naturalmente, en forma alternativa, utilizar
una transmisión equivalente, por ejemplo transmisión por
medio de una cadena.

La transmisión entre la segunda rueda de cable 45
20 y el contrapeso 23 es totalmente idéntica a la transmisión
de la fig. 1. El segundo disco 19 está conectado rígidamen-
te al bastidor 37 por medio de una pieza de conexión 55 de
modo que no puede girar alrededor de su eje. A fin de limi-
tar las dimensiones del dispositivo en el primer plano de
25 movimiento, la transmisión está dispuesta de modo que el se-
gundo plano de movimiento sea perpendicular al segundo eje
9.

30

02119

REIVINDICACIONES

5 Los puntos de invención propia y nueva que se presentan para que sean objeto de esta solicitud de Patente de Invención en España, por VEINTE años, son los que se recogen en las reivindicaciones siguientes:

10 1ª.- Un dispositivo que tiene al menos un brazo que es pivotable alrededor de un primer eje en un primer plano de movimiento y está equilibrado por medio de un contrapeso, siendo este primer plano de movimiento pivotable alrededor de un segundo eje que es perpendicular al primer eje y está situado en el primer plano de movimiento, caracterizado porque el contrapeso está acoplado al brazo mediante una transmisión que está dispuesta de modo que el
15 contrapeso, al pivotar el brazo, se mueve a lo largo de una línea aproximadamente recta situada en el primer plano de movimiento, estando el contrapeso y el centro de gravedad del brazo en lados diferentes del segundo eje.

20 2ª.- Un dispositivo según se ha reivindicado en la reivindicación 1ª, caracterizado porque la transmisión comprende: una primera biela que es pivotable en un segundo plano de movimiento alrededor de un punto de rotación y está acoplada al brazo de modo que al pivotar el brazo en un cierto ángulo pivota en el mismo ángulo, y en el extremo libre del cual hay un tercer eje, que es perpendicular
25 al segundo plano de movimiento; un primer disco que es giratorio alrededor del tercer eje y está acoplado a un segundo disco fijo que es concéntrico con el punto de rotación, de modo que al pivotar la primera biela en un cierto ángulo,
30 lo, el disco gira en sentido opuesto en un ángulo que es

dos veces mayor; una segunda biela que está conectada rígidamente al primer disco y se extiende en dirección radial con respecto al primer disco de modo que forma un ángulo agudo con la primera biela, cuando el ángulo entre el brazo y el segundo eje es menor de 45° , llevando esta segunda biela el contrapeso en su extremo libre.

3ª.- Un dispositivo según se ha reivindicado en la reivindicación 2ª, caracterizado porque la primera biela está acoplada al brazo mediante una transmisión de cable o una transmisión de cadena.

4ª.- Un dispositivo según se ha reivindicado en la reivindicación 3ª, caracterizado porque el segundo plano de movimiento es perpendicular al segundo eje.

5ª.- "UN DISPOSITIVO QUE TIENE AL MENOS UN BRAZO QUE ES PIVOTABLE ALREDEDOR DE UN PRIMER EJE".

Tal y como se ha descrito en la Memoria que antecede, representado en los dibujos que se acompañan y con los fines que se han especificado.

Esta Memoria consta de ocho hojas escritas a máquina por una sola cara.

Madrid, 08. NOV. 1979

P.A.

Alberto de Eizaburu
Por Poder.

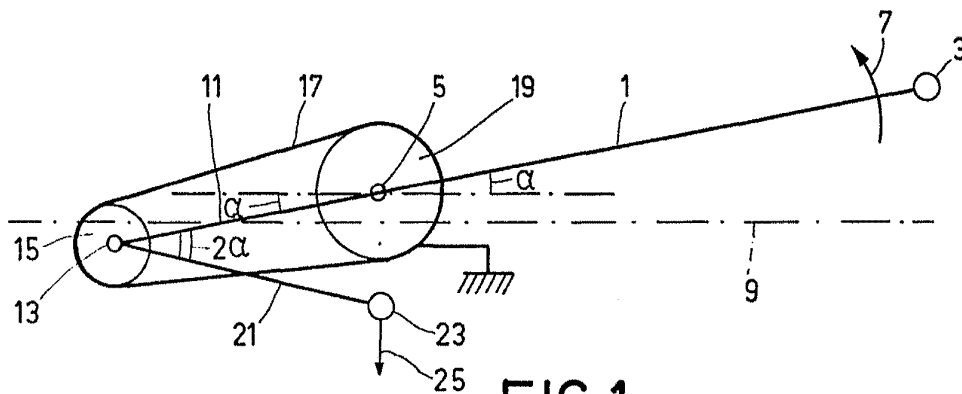


FIG. 1

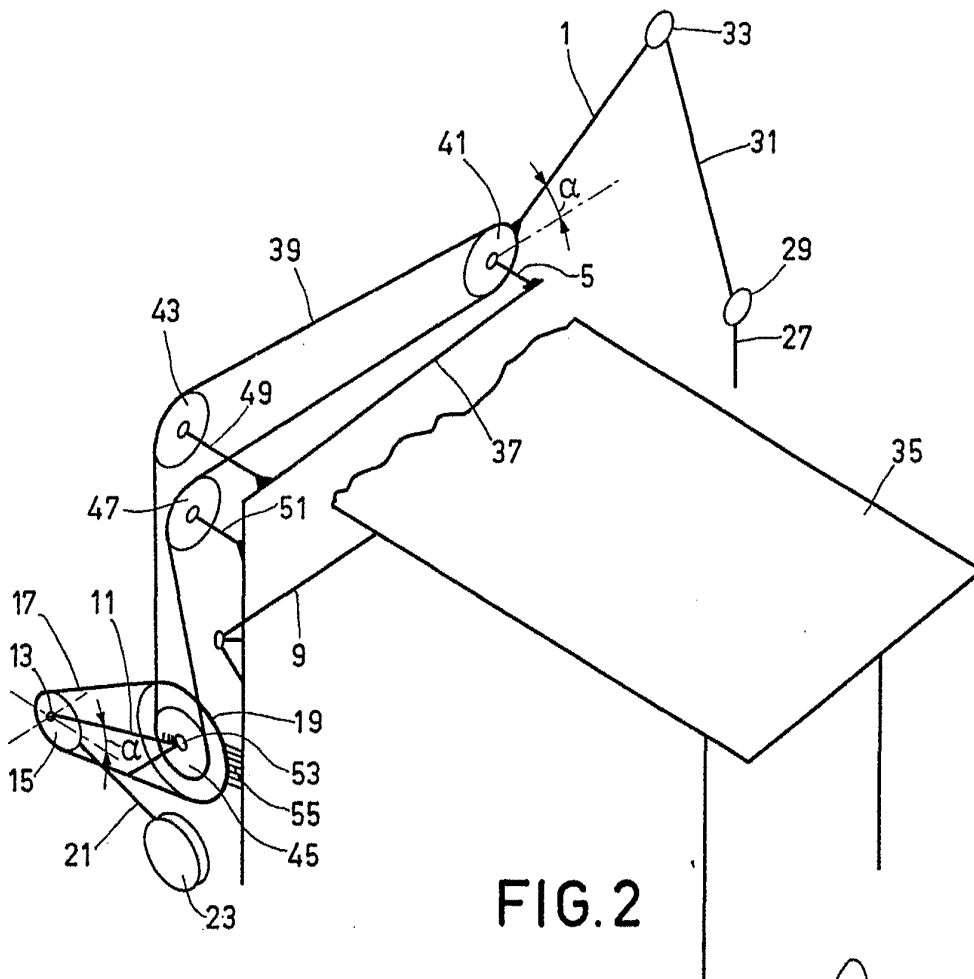


FIG. 2

Alberto de Trazura
Por Poder

PHN 9236