

MINISTERIO DE INDUSTRIA Y ENERGIA

Registro de la Propiedad Industrial



ESPAÑA

Concedido el Registro de acuerdo con los datos consignados en la presente descripción y con el contenido de la memoria adjunta.

18 ES	19	20	21	22	23
		484375		AT	
				FECHA DE PRESENTACION	

PATENTE DE INVENCION

30 PRIORIDADES:		
31 NUMERO	32 FECHA	33 PAIS
78 27580	21-Septiembre-1978	Francia
47 FECHA DE PUBLICIDAD	51 CLASIFICACION INTERNACIONAL	62 PATENTE DE LA QUE ES DIVISIONARIA
	A01K 63/00	
54 TITULO DE LA INVENCION		
"JAULA MARINA PARA LA CRIA DE PECES".		
71 SOLICITANTE (S)		
La Sociedad Francesa: ANSAB S.a.r.l.		
DOMICILIO DEL SOLICITANTE		
"Le Pont Noir" LA CHEZE 22210 PLEMET (Francia)		
72 INVENTOR (ES)		
1.- Yan STELLEMAN, holandés. 2.- Gérard JOUAN, francés.		
73 TITULAR (ES)		
74 REPRESENTANTE		
D. FRANCISCO GARCIA CABRERIZO		
S/Ref.: 682 N/Ref.: O.G. 35.866/PP		

La presente invención se refiere a una jaula marina destinada a la cría del pescado en el mar.

Para ilustrar el estado de la técnica en lo que concierne a las jaulas marinas, se citará principalmente la jaula descrita en la solicitud de patente francesa titulada "Perfeccionamientos en los dispositivos para la acuicultura marina", presentada el 6 de Febrero de 1978 bajo el número de registro nacional 78 03 178 por los señores Antonius Streichbenberger y Yan Stelleman, siendo este último el solicitante citado en primar lugar en la presente solicitud de Patente.

Un objeto de la presente invención consiste en prever una jaula marina que está provista de medios que facilitan su manipulación.

Otro objeto de la invención consiste en prever una jaula marina provista de medios que facilitan la recogida de los peces muertos.

Otro objeto de la invención consiste en prever una jaula marina provista de medios que permitan la clasificación de los peces.

Otro objeto de la invención consiste en prever una jaula marina provista de medios que faciliten la alimentación de los peces que se encuentran dentro de la jaula.

Según una característica de la presente invención, se ha previsto una jaula marina de cría de los peces que comprende un eje alrededor del cual está dispuesta una estructura de revolución revestida de un enrejado, en la que, en los dos extremos de dicho eje, están fijados dos flotadores, de los que uno, al menos, es un balasto, siendo el eje prácticamente vertical cuando el balasto está lleno de agua, encon-

trándose entonces la jaula completamente sumergida, y siendo el eje horizontal cuando el balasto está vacío de agua, encontrándose entonces la jaula semi-sumergida y pudiendo girar alrededor de dicho eje.

5. Según otra característica de la invención, a lo largo de una parte de un meridiano de la estructura de la jaula, prácticamente en relación simétrica a uno y otro lado del ecuador de la jaula, está fijada en el plano del meridiano una placa maciza, formando un segmento, en el interior de la jaula.

Según otra característica, dicha placa maciza en forma de segmento sirve para orientar la jaula, cuando está sumergida la misma.

15. Según otra característica, dicha placa maciza en forma de segmento sirve, cuando dicha jaula es horizontal y está semi-sumergida, de rasqueta para los peces muertos cuando se hace girar lentamente a la jaula alrededor de su eje horizontal.

20. Según otra característica, la jaula comprende una puerta en la proximidad inmediata de dicha placa maciza y que da acceso a, por lo menos, una de las caras de dicha placa.

25. Según otra característica, entre un meridiano de la estructura de la jaula y dicho eje, puede ser tensada una superficie formando una separación entre el eje y dicho meridiano una de cuyas partes comprende mallas o hendiduras, estando la jaula, en posición semi-sumergida con su eje horizontal, vuelta alrededor de dicho eje con el fin de recoger sobre la separación los peces de tamaño demasiado grande para poder pasar a través de las mallas o las hendiduras.
- 30.

Según otra característica, dicha superficie comprende de una escala de clasificación que puede ser montada contra dicho eje entre los dos flotadores y una lona que se fija — con el borde libre de dicha escala, de una parte, y con la —
 5. cuerda del segmento formado por la placa maciza, así como — con los arcos de meridiano a uno y otro lado de la placa, de otra parte.

Según otra característica, el plano de dicha escala es diferente del plano meridiano de dicha placa.

10. Según otra característica, sensiblemente en sentido perpendicular al eje, está fijada sobre la placa maciza — una boquilla radial de alimentación bajo presión que dirige las partículas de alimento hacia el centro de la jaula, en —
 contra-corriente.

15. Las características de la presente invención mencionadas más arriba, así como otras, aparecerán más claramente con la lectura de la descripción que sigue de ejemplos de realización, siendo efectuada dicha descripción en relación con los dibujos adjuntos, entre los que:

20. La figura 1 es una vista esquemática en corte vertical de una jaula según la invención, en posición de inmersión,

la figura 2 es una vista esquemática en corte vertical de la jaula de la figura 1, en posición semi-sumergida,
 25. da,

las figuras 3 a 6 ilustran las manipulaciones de — la jaula de la figura 1 para permitir la eliminación de los peces muertos,

las figuras 7 y 8 muestran esquemáticamente los medios que se montan en una jaula de la invención para procesar
 30. dios que se montan en una jaula de la invención para procesar

der a una operación de clasificación,

la figura 9 muestra, con más detalles, la escala de clasificación y su fijación con el eje de la jaula,

5. las figuras 10 a 12 ilustran las manipulaciones de la jaula para efectuar la operación de clasificación,

la figura 13 muestra una boquilla de salida del sistema de distribución de alimento según la invención, y

la figura 14 muestra el esquema del sistema de distribución de alimentos.

10. La jaula de la figura 1 comprende una estructura de aspecto general esférico, formada por elementos yuxtapuestos 1 cada uno de los cuales comprende dos semi-meridianos (siendo considerado en lo que sigue un meridiano como un semicírculo, según una aceptación admitida) formados por perfil
 15. les curvos 2 unidos entre sí, en sus extremidades alejadas por un arco de círculo igualmente formado por un perfil curvo 3, y una viga central 4 con cuyas extremidades están fijados dos flotadores 5 y 6. Las extremidades próximas de las piezas 2 de los elementos 1 están unidas al flotador 5 ó al
 20. flotador 6 siguiente.

Si se compara la jaula con el globo terrestre, los elementos 1 que se encuentran en el mismo hemisferio con relación al flotador 5 están unidos al mismo mientras que los que se encuentran en el mismo hemisferio que el flotador 6
 25. están unidos a este último. Las piezas 3 de los elementos de un hemisferio están unidas a las piezas 3 de los elementos del otro hemisferio a lo largo del ecuador, pero están desplazados de manera que una pieza 2 de un elemento de un hemisferio caiga en el centro de las piezas 2 del elemento del
 30. otro hemisferio adyacente. Las piezas 2 de elementos adyacen

tes en un hemisferio están evidentemente unidas entre sí. --
 Las piezas 2 y 3 son con preferencia de aleación ligera de -
 aluminio AG4 MC y los pernos que sirven para el montaje de -
 los elementos son con preferencia pernos de autobloqueo de -
 5. aluminio AG. Cada hemisferio comprende por ejemplo 10 elemen-
 tos. El diámetro de la esfera puede ser por ejemplo de 6,50 m.

La esfera está revestida, en su interior, de un en-
 rejado fijado a los bordes internos de las piezas 2 y 3. El
 enrejado puede ser de aluminio AG4 MC, formando mallas de 20
 10. mm, siendo el diámetro de los hilos del enrejado por ejemplo
 de 2,8 mm.

El montaje de una jaula puede ser efectuado in si-
 tu por medio de los elementos 1, siendo previsto el enrejado
 en placas más o menos grandes ensambladas con junquillos de
 15. aluminio AG de 5 mm. de diámetro, pasando los junquillos por
 unas manillas portadas por los elementos 1.

La viga central 4, cuya sección es con preferencia
 cuadrada, pero puede ser circular, es igualmente de aleación
 de aluminio. El flotador 5, igualmente de aleación de alumi-
 20. nio, es con preferencia de forma cilíndrica con una capaci-
 dad de aproximadamente 1.200 litros. Está lleno de espuma de
 modo que sea insubmersible y para hacer al conjunto de la jau-
 la insubmersible. El flotador 6, igualmente de aleación de -
 aluminio, es también de forma cilíndrica con una capacidad -
 25. de aproximadamente 970 litros. Comprende una válvula de va-
 ciado 7 y está unido a un tubo 8, que está fijado a lo largo
 de la viga 4 y pasa a través del flotador 5 para terminarse,
 en la cara superior de este último, en un racor 9.

Con un diámetro de 6,50 m, el volumen interior de
 30. la jaula es del orden de 150 m^3 y su peso en el aire es de --

aproximadamente 1.200 kg. y en el agua de aproximadamente --
800 kg.

En posición de explotación, la válvula de vaciado 7 es abierta, de modo que la jaula tome una posición en la que
5. la viga 4 es vertical, como se indica en la figura 1. En esta posición, el flotador 5 aflora a la superficie del agua.

Bajo el flotador 6, está fijado una armella de anclaje de acero 10 que permite clásicamente unir la jaula a un cuerpo muerto por medio de una cadena 11. En la práctica,
10. la viga 4 atraviesa el flotador 6 y la armella 10 está fijada en su extremidad. La armella 10 no está directamente en contacto con la estructura de aluminio, estando aislado su gancho móvil por una junta de teflón de alta resistencia.

Quando se desea trabajar sobre la jaula, por ejemplo para clasificar el pescado, recogerlo o limpiar la jaula,
15. se une al racor 9 un tubo 12 unido a la salida de un compresor de aire 13 montado a bordo de un barco de servicio 14. -- El aire comprimido de 13 expulsa el agua que se encuentra en el interior del flotador 6, que funciona como un balasto de
20. submarino. La jaula toma entonces la posición indicada en la figura 2, con la viga 4 horizontal entre los flotadores 5 y 6. Una vez alcanzada esta posición horizontal, se interrumpe el funcionamiento del compresor 13 y se cierra la válvula 7. Los volúmenes de los flotadores 5 y 6 han sido previstos para que, en esta posición horizontal, la mitad aproximadamente
25. de la viga esté fuera del agua, lo que implica que la mitad del volumen de la jaula esté fuera del agua. Para restituir la jaula a la posición vertical, como se indica en la figura 1, basta con abrir la válvula 7.

30. Se puede comprobar fácilmente que una vez puesta --

en posición horizontal, procediendo como se ha indicado más arriba, es fácil hacer girar a la jaula alrededor de la viga 4 que constituye su eje de rotación. Se va a describir, en lo que sigue, el modo en que es aprovechada esta posibilidad para efectuar las operaciones de clasificación y de recogida del pescado, así como la limpieza de la jaula. Pero antes se va a describir lo que se ha convenido en llamar el timón 14, figura 1, montado en el interior de la jaula.

Como se muestra en la figura 1, el elemento que --
 10. comprende los semimeridianos 2' y el arco 3' comprende igualmente una cuaderna suplementaria 15 montada entre el flota--
 dor 6 y el centro del arco 3', a iguales distancias de las -
 cuadernas 2'. La cuaderna 15 se encuentra pues alineada con
 15. las cuadernas 2 de los elementos adyacentes del hemisferio -
 superior. A lo largo de una parte de 15 y de 2 está fijada -
 una tela plastificada tensada 15, que constituye un segmento
 de círculo y que funciona como un timón. Además, el elemento
 2'-3' comprende, en la proximidad de 3', a uno y otro lado -
 del timón 14, dos puertas enrejadas 16 que permiten penetrar
 20. en la jaula. Evidentemente, el enrejado de la jaula está uni--
 do a los contornos de las puertas 16, pero ha sido suprimido
 delante de ellas.

Quando está sumergida la jaula, como se muestra en la figura 1, el timón 14 mantiene la orientación de la jaula
 25. en la corriente y por tanto la estabiliza.

Se va a describir ahora en relación con las figu--
 ras 3 a 6, el modo de recogida del pescado muerto. Quando se encuentra la jaula en posición vertical, figura 3, los peces se reúnen en la parte baja de la jaula, por encima del flota--
 30. dor 6, como se ha indicado en 17. Quando se hace pasar a la

jaula a la posición horizontal, como se indica en la figura 4, los peces 17 se deslizan y se reparte a uno y otro lado del timón 14, que, por su peso, toma la posición más baja de la jaula. Se hace entonces girar a la jaula alrededor del eje 4 para disponer en un sentido el timón 14 en la superficie del agua. Se abre entonces la puerta 16 que se encuentra encima del timón y se recoge los peces muertos bloqueados encima del timón 14. Se hace sufrir seguidamente a la jaula una rotación de 180°, en el otro sentido, y se abre la otra puerta 16 para recoger los peces muertos bloqueados sobre la otra cara de 14. Las figuras 5 y 6 muestran los peces bloqueados por 14 en el curso de una rotación.

Se va a describir ahora, en relación con las figuras 7 a 12, el modo en que se procede para efectuar una clasificación sobre la población de peces que viven en la jaula. Se comienza disponiendo la jaula en posición horizontal, con el timón 14 aflorando a la superficie del agua, según se acaba de describir. Se fija entonces sobre la viga 4 una escala 18. La figura 9 muestra la escala 18, a mayor escala, que se desliza en unas pinzas de fijación 19, a lo largo de la viga 4, y 20, sobre las caras internas respectivas de los flotadores 5 y 6. La separación entre los barrotes de la escala 18 determina el tamaño por encima del cual los peces ya no pueden atravesarla. Entre el borde 21 de la escala 18 y el borde 22 del timón 14, se engancha una lona 23, estando unida además esta lona 23 a las cuadernas 15 y 2, a uno y otro lado de 14, con el fin de obturar prácticamente un plano meridiano de la jaula, salvo en lo que concierne a los intervalos entre los escalones 18.

Se levanta entonces el timón por encima del agua,

con el fin de que toda la escala 18 esté fuera del agua, como se indica en la figura 10. Luego, se da la vuelta a la jaula en el sentido de la flecha A de manera que 14, 23 y 18 barran juntos todo el volumen de agua que llena la parte sumergida de la jaula. En el curso de la rotación, los peces más pequeños atraviesan la escala 18, pero los más grandes permanecen prisioneros en 24, como se ha indicado en la figura 12. Basta entonces con entrar en la jaula por la puerta 16, fuera del agua, para ir a recoger el pescado.

10. Se puede hacer notar, principalmente en las figuras 8 y 9 a 12, que el plano de la escala 18 es perpendicular al del timón 14. Se trata pues de una posibilidad, no obligatoria, que permite recoger los peces más pequeños, en lugar de los más grandes. En efecto, una vez alcanzada la posición de la figura 12, si se hace girar a la jaula rápidamente al revés, en el sentido de la flecha B, la escala 18 sale del agua al cabo de un cuarto de vuelta lo que evita que los peces pequeños la franqueen. Los peces grandes se encuentran libres en el agua mientras que los más pequeños se encuentran encima de la lona 23 y del timón 14 donde pueden ser recogidos penetrando por la puerta 16 que está fuera del agua.

Como se muestra en la figura 9, se pueden prever tubos de caucho 25, hendidos, enfilados sobre los escalones 25, 26 con el fin de hacer variar las separaciones a través de las cuales pueden pasar los peces.

Es preciso hacer notar también que las jaulas colocadas en posición horizontal pueden ser limpiadas fácilmente por cepillado sobre toda su superficie haciéndoles girar alrededor de 4. La limpieza puede ser efectuada igualmente por

ohorro de agua bajo presión. En efecto, haciendo pivotar a cada jaula sobre sí misma, se puede alcanzar todos los puntos susceptibles de retener y bloquear las algas que impiden la eliminación de los desechos orgánicos y que dificultan la oxigenación interior de la jaula. Igualmente se puede dejar flotar a la jaula en posición horizontal durante 1 ó 2 días, sirviendo la exposición al aire y al sol para provocar el secado y la eliminación de las algas.

La figura 13 muestra un dispositivo de distribución de alimentación en plena agua, que está montado sobre la jaula según la invención, pero que puede ser montado igualmente sobre otras jaulas sumergidas. Este dispositivo comprende un tubo de distribución 27 montado a lo largo de la pared de la jaula entre un racor 28 y una varilla hueca 29 que desemboca sensiblemente en el centro de la jaula. La salida de la varilla hueca 29 puede estar provista de deflectores adecuados y formar una boquilla para asegurar una buena dispersión de las partículas de alimentos.

Cuando es montado el dispositivo sobre una jaula según la invención, la varilla hueca 29 se monta horizontalmente, suponiéndose que la jaula se encuentra en posición vertical, en sentido radial, sensiblemente en el plano meridiano del timón 14. Así, como el timón 14 orienta la jaula en función de la dirección de la corriente, indicada por la flecha C, los alimentos que salen de 29 son proyectados en contracorriente y se mantienen durante más tiempo dentro de la jaula repartiéndose en ella más uniformemente.

Para efectuar la distribución de alimentos dentro de la jaula, se conecta al racor 28 un tubo 30 que sale de un sistema de alimentación, mostrado en la figura 14, monta-

do a bordo del barco de servicio.

El sistema de la figura 14 comprende una bomba de agua 31, alimentada con agua de mar, que descarga agua bajo presión dentro de un volumen 32, en el que desemboca igualmente el fondo de una tolva 33 provista de una válvula anti-retorno 34. El volumen 33 comprende una salida unida al tubo 30. El funcionamiento del sistema de la figura 14 es el siguiente: la salida del agua del volumen 32 crea en el mismo una depresión que aspira las partículas de alimento 35 colocadas dentro de la tolva 33 y estas partículas son proyectadas con el agua bajo presión, a través de los tubos 30, 27 y 29, dentro de la jaula como se indica en la figura 13.

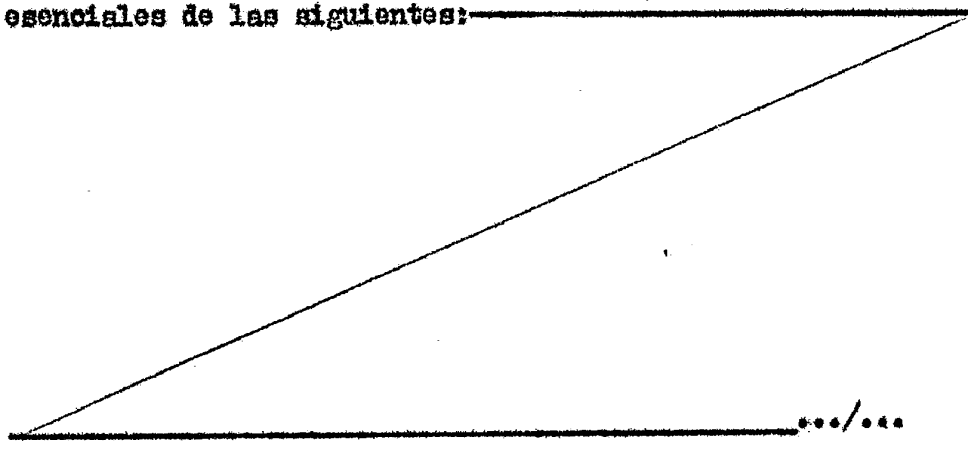
Aunque en la descripción precedente se haya considerado más particularmente una jaula de forma esférica, debe entenderse que la invención se aplica igualmente al caso de la jaula de revolución alrededor del eje 4.

N O T A

La Patente de Invención que se solicita por veinte años para España, de acuerdo con la vigente Legislación, deberá recaer sobre: "JAULA MARINA PARA LA CRÍA DE PECES", con Prioridad de la Solicitud de Patente en Francia nº 78 27580 de fecha 21 de Septiembre de 1978, según las características esenciales de las siguientes:

25.

30.



R E I V I N D I C A C I O N E S

5. 1.- Jaula marina para la cria de peces que comprende un eje alrededor del cual está dispuesta una estructura de revolución revestida de un enrejado, caracterizada porque en los dos extremos de dicho eje, están fijados dos flotadores, de los que uno, al menos, es un balasto, siendo el eje prácticamente vertical cuando el balasto está lleno de agua, encontrándose entonces la jaula completamente sumergida, y siendo el eje horizontal cuando el balasto está vacío de agua, encontrándose entonces la jaula semi-sumergida y pudiendo girar alrededor de dicho eje.

15. 2.- Jaula marina para la cria de peces, según la reivindicación 1, caracterizada porque a lo largo de una parte de un meridiano de la estructura de la jaula, prácticamente en sentido simétrico a uno y otro lado del ecuador de la jaula, está fijada en el plano del meridiano una placa maciza, formando un segmento, en el interior de la jaula.

20. 3.- Jaula marina para la cria de peces, según la reivindicación 2, caracterizada porque dicha placa maciza en forma de segmento sirve para orientar la jaula, cuando está sumergida la misma.

25. 4.- Jaula marina para la cria de peces, según la reivindicación 2 ó 3, caracterizada porque dicha placa maciza en forma de segmento sirve, cuando dicha jaula se encuentra en posición horizontal y medio sumergida, de rasqueta para los peces muertos cuando se hace girar lentamente a la jaula alrededor de su eje horizontal.

30. 5.- Jaula marina para la cria de peces, según una de las reivindicaciones 2 a 4, caracterizada porque la jaula comprende una puerta en la proximidad inmediata de dicha pla

ca maciza y dando acceso a por lo menos una de las caras de dicha placa.

5. 6.- Jaula marina para la cria de peces, según una de las reivindicaciones 1 a 5, caracterizada porque entre un meridiano de la estructura de la jaula y dicho eje, puede -- ser tensada una superficie formando una separación entre el eje y el meridiano una de cuyas partes comprende mallas o -- hendiduras, encontrándose la jaula, en posición semi-sumergida con su eje horizontal, vuelta alrededor de dicho eje con el fin de recoger sobre la separación los peces de tamaño -- 10. demasiado grande para poder pasar a través de las mallas o -- las hendiduras.

15. 7.- Jaula marina para la cria de peces, según una de las reivindicaciones 2 a 6, caracterizada porque dicha su superficie comprende una escala de clasificación que puede ser montada contra dicho eje entre dos flotadores y una lona que se fija con el borde libre de dicha escala, de una parte, y con la cuerda del segmento formado por la placa maciza, así como con los arcos de meridiano a uno y otro lado de la placa, de otra parte. 20.

8.- Jaula marina para la cria de peces, según la -- reivindicación 7, caracterizada porque el plano de dicha escala es diferente del plano meridiano de dicha placa.

25. 9.- Jaula marina para la cria de peces, según -- una de las reivindicaciones 1 a 8, caracterizada porque sensiblemente en sentido perpendicular al eje, está fijada sobre la placa maciza una boquilla radial de alimentación bajo presión que dirige las partículas de alimento hacia el centro de la jaula, en contracorriente.

30. 10.- "JAULA MARINA PARA LA CRIA DE PECES".

Según queda sustancialmente descrito en la presente Memoria que consta de catorce hojas, escritas a máquina - por una sola cara y acompañada de dibujos.

Madrid, 21 SEP. 1979

ANSAB S. A. S.

P. P.

FRANCISCO GARCIA CABRERO
P. P.

Armad: M.ª Dolores Jaraque

5.

484375

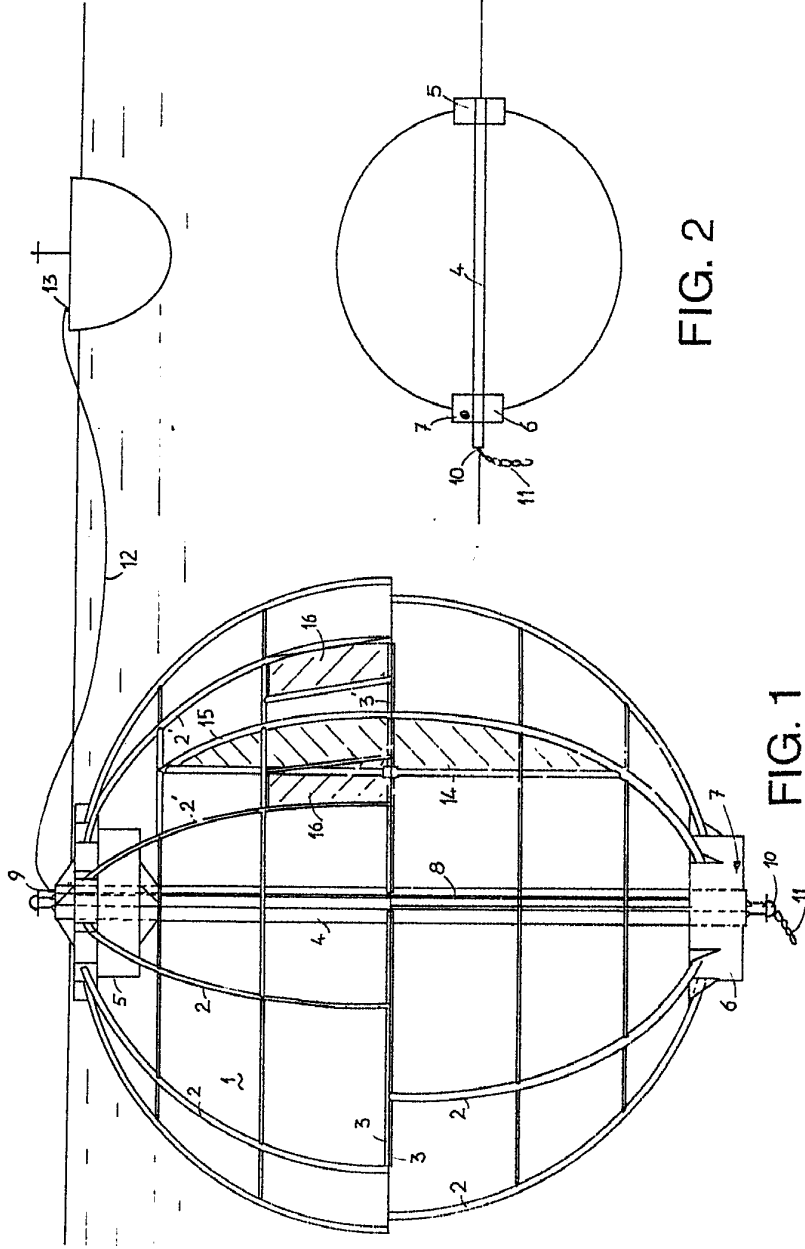


FIG. 2

FIG. 1

Madrid, 21 SEP. 1978

P. P. FRANCISCO GARCIA CABRERA

P. P. FRANCISCO GARCIA CABRERA

Firmado: A. Bejares Jaques

484375

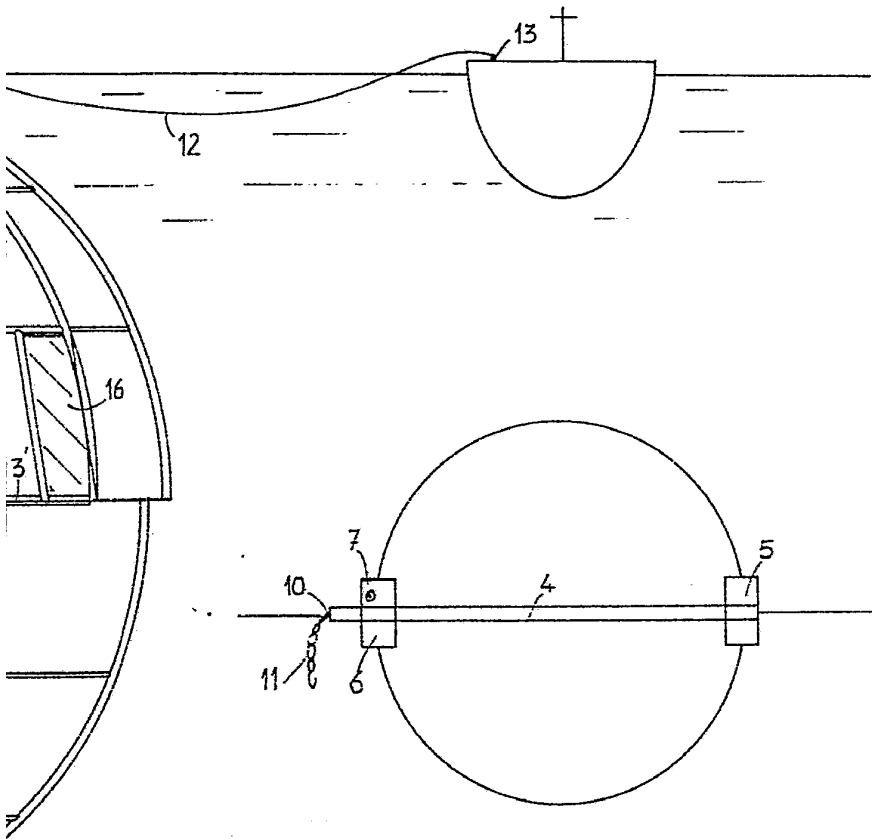


FIG. 2

1

Madrid, 21 SEP. 1979
P.P.

FRANCISCO GARCIA CABREDO
P.P.

Firmado: M.ª Bejeres Jorquera.

484375

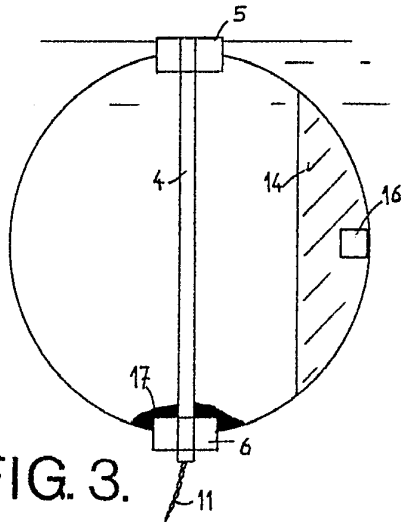


FIG. 3.

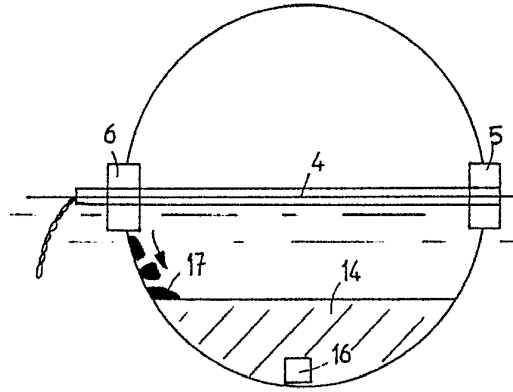


FIG. 4.

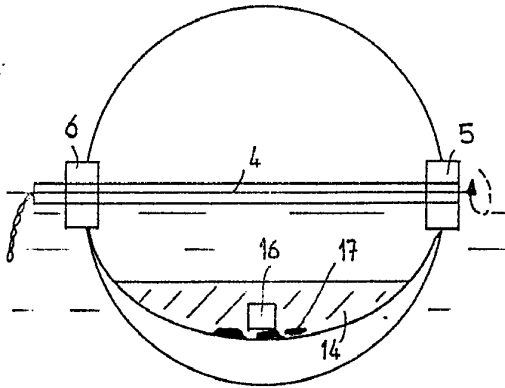


FIG. 5.

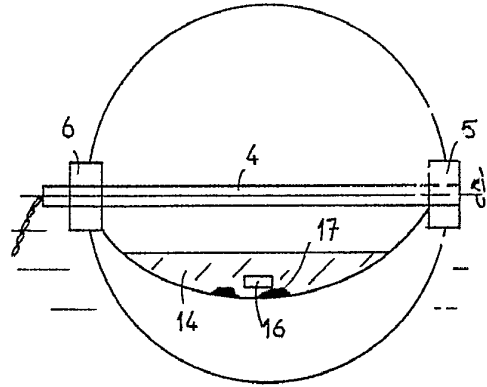


FIG. 6.

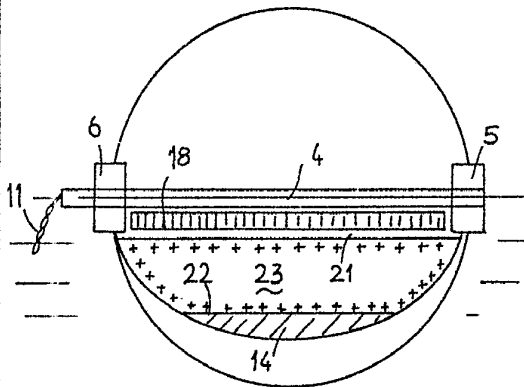


FIG. 7.

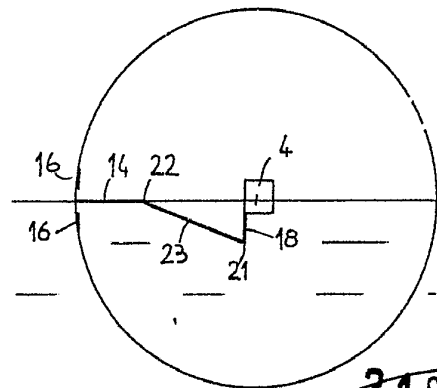


FIG. 8.

21 SEP. 1979
 Madrid,
 P.P.
 FRANCISCO GARCIA CABREÑO
 P.P.

Firmado: M.ª Dolores Jorquera

484375

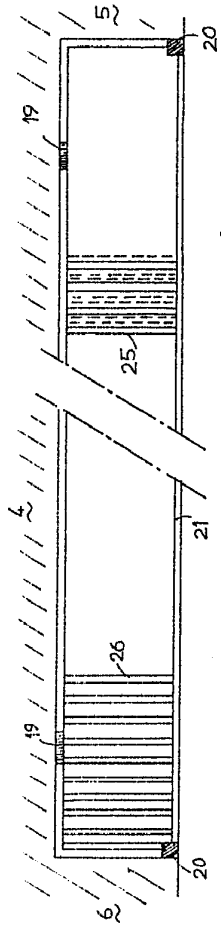


FIG.9

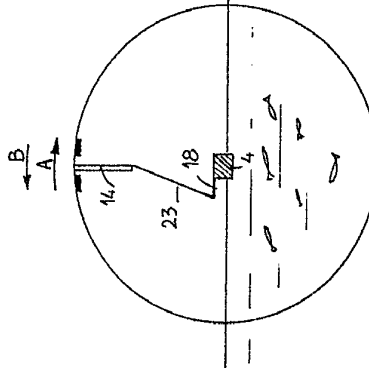


FIG.10

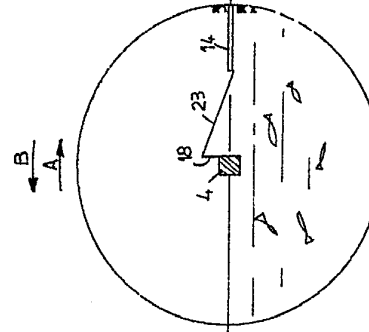


FIG.11

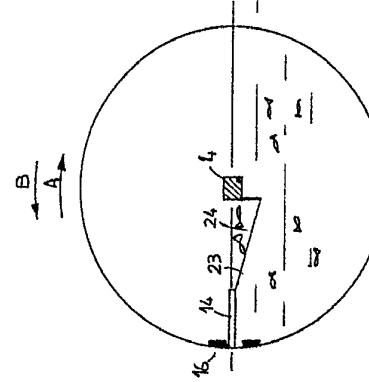


FIG.12

Madrid, 21 SEP. 1979
P.P.

FRANCISCO GARCIA CARRERA
P.P.

Francisco Garcia Carrera

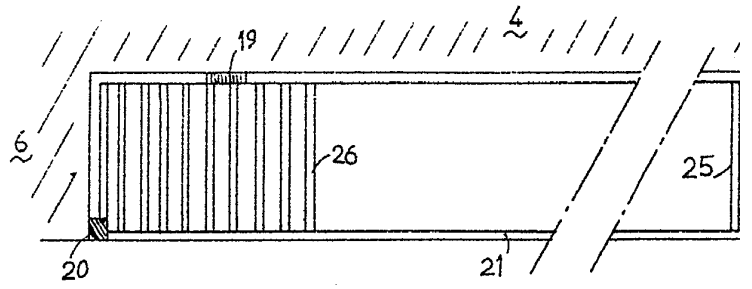


FIG. 9

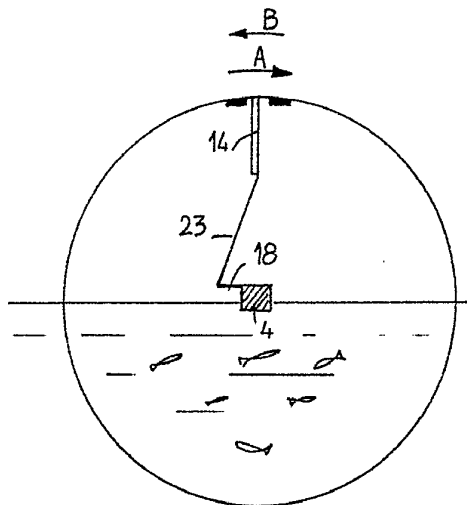


FIG. 10

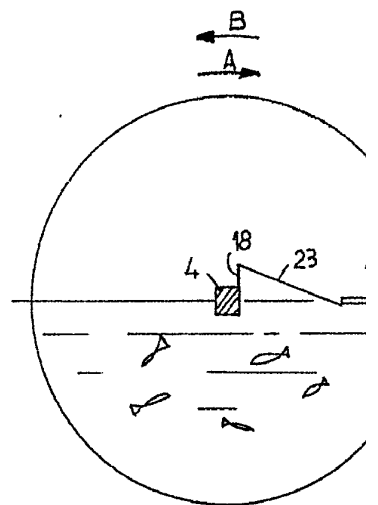


FIG. 11

484375

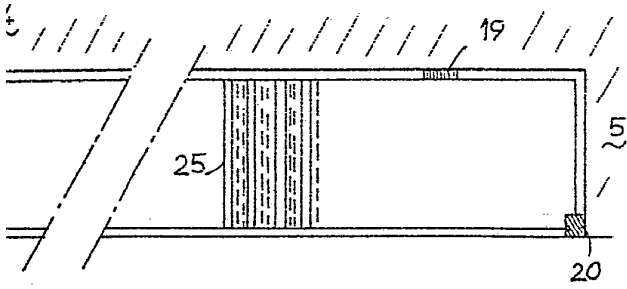


FIG.9

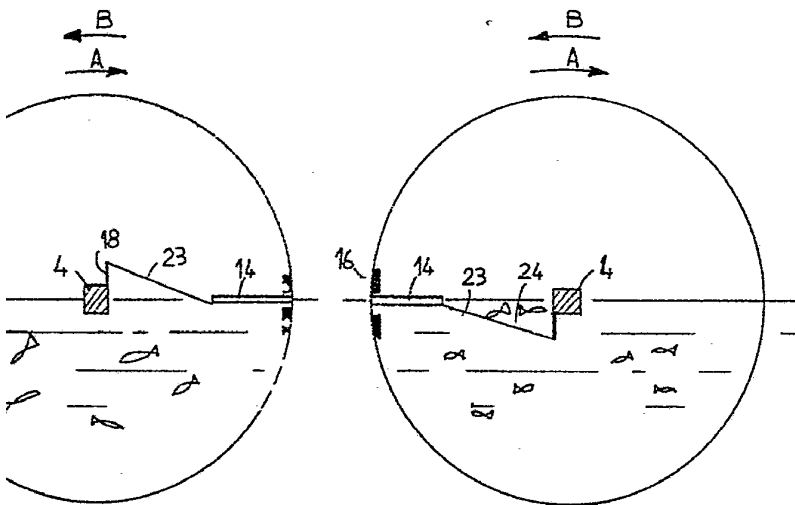


FIG.11

FIG.12

Madrid, 21 SEP. 1979
P.P.

FRANCISCO GARCIA CABREDO
P.P.

Firmado: M. P. De los Rios Jarque

484375

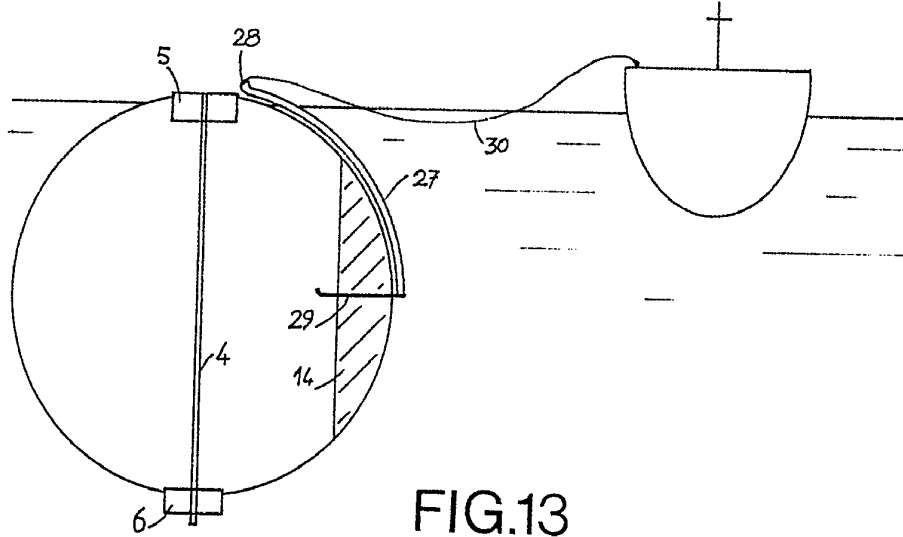


FIG.13

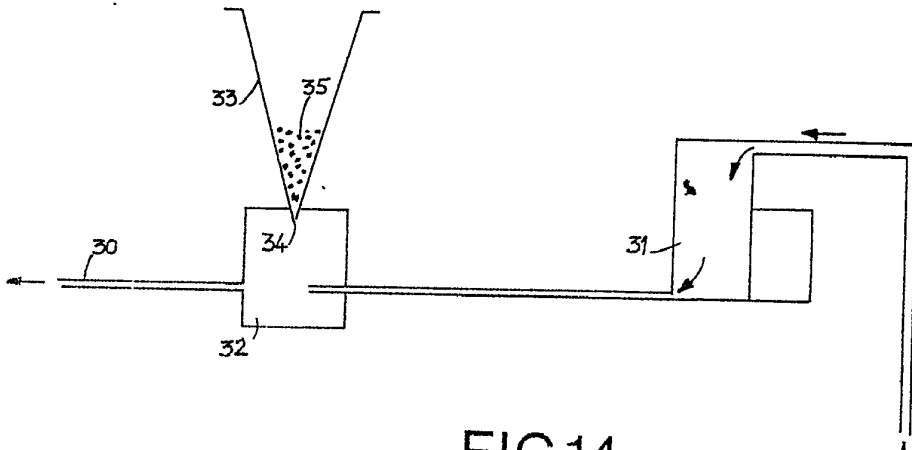


FIG.14

Madrid, 21 SEP. 1979

P.P.

FRANCISCO GARCIA CABRENERO

P.P.

Firmado: M.ª Dolores Jorquera