



ESPAÑA

10	ES	11	NUMERO	10	A1
		21	484257		
		22	FECHA DE PRESENTACION		
			19-9-79		

PATENTE DE INVENCION

Concedido el Registro de acuerdo con los datos que figuran en la presente descripción y según el contenido de la Memoria adjunta.

60 PRIORIDADES:		
61 NUMERO	62 FECHA	63 PAIS
64 FECHA DE PUBLICIDAD	61 CLASIFICACION INTERNACIONAL	62 PATENTE DE LA QUE ES DIVISIONARIA
	F05C 7/06	
64 TITULO DE LA INVENCION		
"PERFECCIONAMIENTOS EN LOS MECANISMOS DE SEGURIDAD PARA PUERTAS CON POSTIGO".		
71 SOLICITANTE (S)		
FICHET, S.A.E.		
DOMICILIO DEL SOLICITANTE		
Barcelona, Calle Ali-Bey, 84-90		
72 INVENTOR (ES)		
Don Manuel BELLS LELLS COMA		
73 TITULAR (ES)		
74 REPRESENTANTE		
Don Ignacio PONTI GRAU		

CALIFICADO

La presente invención se refiere a unos perfeccionamientos en los mecanismos de seguridad para puertas con postigo, los cuales han sido inspirados en los conocidos retenedores de puerta que, una vez armados, retienen la hoja y permiten únicamente, una apertura parcial de la misma, siendo imprescindible volver a cerrar la hoja para conseguir desarmar el retenedor y abrir totalmente la puerta para que pueda ser franqueada la entrada.

Las medidas de seguridad que se han adoptado hasta el presente en las puertas, tienden a impedir que éstas puedan ser forzadas, y en este sentido proliferan las cerraduras con múltiples puntos de cierre, las puertas más o menos reforzadas o blindadas, los mecanismos de cierre complicados y otras realizaciones semejantes.

No obstante, no se han tomado medidas para evitar una apertura involuntaria de la puerta, desde el interior del local o vivienda y que pueda franquear el paso a hipotéticos delincuentes.

Sobre este particular cabe señalar que se conocen mirillas y postigos, que permiten la visión de la persona situada en la parte exterior de la puerta, sin necesidad de abrirla, y los ya citados retenedores que limitan la apertura total.

No obstante estos medios son incompletos puesto que, por ejemplo, en el caso de la mirilla óptica, solamente permite ver con ciertas dificultades y en un campo limitado, a las personas situadas en el exterior, pero no permiten la introducción de objetos, como pueden ser paquetes, cartas u

otros.

Para solventar todas las deficiencias expuestas se han ideado los perfeccionamientos en los mecanismos de seguridad objeto de la invención que consisten en situarlos formando dos grupos, uno en el postigo, comprendiendo una cerradura con varios puntos de cierre, por ejemplo tres, con pestillo accionado mediante llave y pestillos de resbalón accionados mediante manecilla, en tanto que el segundo grupo de mecanismos está montado en la puerta y comprende un número indeterminado de pestillos de resbalón, por ejemplo dos, habiendo dispuesto un dispositivo de embrague entre los dos mecanismos, que tiende a mantenerse en posición de desembrague y que es accionado manualmente desde el interior del postigo, cuando la puerta y el postigo están cerrados, permitiendo la apertura conjunta de ambos, en tanto que la puerta está dotada, además, de un sistema de bloqueo automático del mecanismo de cierre cuando se abre el postigo.

En una realización preferida, el dispositivo de embrague entre los dos mecanismos comprende un vástago deslizable axialmente y accionable mediante un pulsador montado en la propia manecilla de accionamiento del mecanismo de cierre del postigo, cuyo vástago finaliza en una cabeza que, en la posición de embrague, se introduce en un alojamiento de contorno complementario, previsto en una nuez unida a una palanca que, a su vez, está conectada a unas vergas deslizables montadas en la puerta y que en sus extremos opuestos presentan rampas de accionamiento a fricción de los pestillos de resbalón, los cuales a su vez están impulsados elásticamente

contra dichas rampas.

Los perfeccionamientos comprenden la disposición en la cerradura montada en el postigo, de un bombillo doble de accionamiento mediante llave, cuyo bombillo sobresale del postigo, y, cuando está cerrado, queda alojado en un hueco
5 previsto al efecto en la puerta, con acceso desde el exterior de la misma, cuyo bombillo doble actúa sobre el pestillo condenado y sobre los pestillos de resbalón que presenta el postigo, según sistemas habituales, yendo dotado, además, de
10 un resalte giratorio que actúa sobre un brazo que se halla acoplado a la palanca que actúa sobre los pestillos de la propia puerta.

En una realización más concreta se ha previsto que los pestillos de resbalón montados en la puerta están dota-
15 dos de sendos tetones a ambos lados sobre los cuales actúan las ramas de unas horquillas, cuyas ramas presentan una inclinación a modo de cuña que obliga a desplazarse a los pestillos en sentido de ocultación, al ser accionado el mecanismo correspondiente.

El alojamiento receptor del extremo de la varilla que embraga los mecanismos de cierre del postigo con los de la puerta, tiene una configuración a modo de nuez giratoria, dotada de un resalte que se apoya contra un tope fijo el cual limita la posición de apertura de la manecilla, de forma que
20 el pestillo de resbalón del mecanismo de cierre montado en el postigo, en la posición de apertura sobresale ligeramente del mismo y queda acoplado en el bastidor de la puerta, arrastrándola consigo al abrir el postigo.
25

Ventajosamente, el bastidor de la puerta comprende, por lo menos, un montante hueco para el alojamiento de los mecanismos de cierre, del que se prolonga un ala provista de aberturas que dan paso a los pestillos del mecanismo de cierre del postigo.

Por otra parte, los pestillos de resbalón de la puerta están unidos a sendas varillas coaxiales, cuyos extremos posteriores se deslizan en un alojamiento previsto en sendas piezas móviles que a su vez se apoyan elásticamente contra unas levas desplazables angularmente y solidarias del postigo, las cuales empujan a dichas piezas en la posición de apertura, hasta inmovilizar a las varillas solidarias de los pestillos, que quedan bloqueados.

Preferiblemente se han montado resortes que empujan a los pestillos hacia su posición saliente, y otros resortes entre las varillas y los alojamientos móviles de las mismas, que empujan a éstos hacia las levas respectivas.

Para la mejor comprensión de cuanto queda descrito en la presente memoria, se acompañan unos dibujos en los que, tan sólo a título de ejemplo, se representa un caso práctico de realización del objeto de la invención.

En dichos dibujos, la figura 1 es una vista en alzado de una puerta con postigo con los perfeccionamientos objeto de la invención; la figura 2 es una vista en alzado esquemático en la que aparece la puerta en cuestión cerrada; la figura 3 es una vista similar, pero con el postigo abierto y la puerta cerrada; la figura 4 es una vista similar a las anteriores con la puerta y postigo abiertos conjuntamente.

te; la figura 5 es un detalle a mayor escala y en sección longitudinal, que muestra los dos mecanismos de la puerta y postigo, en posición de cierre y desembragados; la figura 6 es una vista similar a la anterior mostrando la apertura del postigo con la puerta cerrada; la figura 7 es similar a las anteriores, si bien los dos mecanismos están embragados y la puerta y postigo abiertos; la figura 8 es un detalle en sección longitudinal de los mecanismos, apareciendo ilustrado el bombillo doble de la cerradura del postigo, alojado en el montante de la puerta y apreciándose la transmisión entre el bombillo y los mecanismos de la puerta; la figura 9 es una vista esquemática en alzado de los mecanismos de cierre de la puerta, que aparecen en posición de cierre; la figura 10 es una vista similar a la anterior, si bien los mecanismos están situados en posición de apertura; la figura 11 es una vista en sección longitudinal que muestra el dispositivo de bloqueo de los pestillos de la puerta, en posición de reposo, es decir con el postigo cerrado; la figura 12 es una sección por un plano normal al de la figura anterior; y la figura 13 es una vista similar a la anterior, pero en posición de bloqueo.

Los perfeccionamientos descritos comprenden la disposición de una puerta de referencia general -1-, blindada y con los refuerzos y tetones de seguridad -2- en el canto de articulación, de configuración conocida, cuya puerta presenta una ventana -3- en una zona contigua al canto opuesto de articulación, dotada de una protección -4-, que puede ser una reja, o un cristal antibala, o la combinación de ambos.

En la ventana -3- está articulado un postigo -5-

junto a la puerta o zona opaca y blindada -1-, cuyo postigo es, asimismo, blindado.

5 El montante de la ventana -3- opuesto al canto de articulación del postigo, tiene una configuración hueca -6-, para alojamiento de los mecanismos de cierre que se describirán más adelante. A este montante está unida una pestaña longitudinal -7- frente a la que queda situado el canto del postigo opuesto al de articulación, en posición de cierre.

10 El postigo -5- presenta una cerradura de referencia general -8- con tres pestillos de cierre -9- accionables mediante llave, de configuración conocida, y un pestillo de resbalón -10 (figura 1). Esta cerradura -8- es de doble bombillo -11-, con acceso desde la cara interna del postigo -5- y de la externa de la puerta -1- que está dotada de una caja
15 -12- prevista en el montante -6- de la puerta -1-, con aberturas -13- de paso del citado bombillo cuando el postigo está cerrado (figura 8). El pestillo de resbalón -10- es accionado por medio de una manecilla -14- situada en la cara interna del postigo -5-.

20 En la caja -12- incorporada al bastidor de la puerta -1- está montada una nuez giratoria -15- con un hueco de contorno cuadrangular -16-, alineable al eje de giro -14a- de la manecilla -14-. Esta nuez es solidaria de un brazo -17- que finaliza en una horquilla -18-, la cual está situada en el interior del montante hueco -6-, y se articula en
25 unos tetones -19- solidarios de dos vergas -20- deslizables axialmente en el interior del montante -6-.

En los extremos opuestos de las vergas -20- están

montadas sendas horquillas -21-, cuyas ramas tienen forma de cuña -22- y se apoyan sobre unos tetones -23- de respectivos pestillos de resbalón -24- empujados por resortes -25- que tienden a mantenerlos en posición saliente del montante -6- (figura 9). Las horquillas -21- son de posición graduable merced a las tuercas -21a-.

El brazo -17- está dotado de un resalte radial -26-, contra el que se apoya un tope -27- solidario de un brazo -28- montado en la caja -8-, accionable mediante un resalte radial -29- solidario del bombillo doble -11- (figuras 8 y 9).

El eje de giro -14a- de la manecilla -14- es tubular y en su interior está montada una varilla deslizante -30-, dotada de un pulsador -31- saliente al exterior empujado por un resorte -32- hacia una posición saliente. Esta varilla es giratoria conjuntamente con el eje -14a- y finaliza en una cabeza -33- prismática, alineada en relación al hueco -16- de la nuez -15-, y con posibilidad de acoplamiento en su interior (figura 5).

En cuanto a dicha nuez -15- presenta un resalte radial -34-, susceptible de ser interceptado por un tope -35- cuando se desplaza giratoriamente, a fin de limitar el curso de los pestillos -24-, tal como se detallará más adelante (figuras 5 y 10).

Los pestillos -24- están solidarizados a sendas varillas -36- coaxiales respecto al desplazamiento del pestillo, cuyos extremos se introducen en alojamientos -37- previstos en piezas corredizas -38-, en cuyos alojamientos

están situados resortes -39-.

Las piezas corredizas -38- presentan talones -39a- que se apoyan contra el perfil de unas levas arqueadas -40- solidarias del canto del postigo -5- correspondiente a la zona de articulación del mismo (figuras 11, 12 y 13).

Hay que señalar que los pestillos -9- y -10- montados en el postigo -5-, quedan situados frente a aberturas -41- de las pestañas -7- que dejarán paso a los mismos en la posición de cierre, según se detallará (figura 6).

Los mecanismos de seguridad descritos, con los perfeccionamientos objeto de la invención, funcionan del modo siguiente:

En la posición de cierre de la puerta -1- y postigo -5-, la puerta presenta seis pestillos de seguridad distribuidos del modo siguiente: tres pestillos -9- de accionamiento conjunto mediante llave que actúa sobre el bombillo doble -11- de la cerradura -8- montada en el postigo -5-; un pestillo de resbalón -10-, también dependiente de la cerradura -8- y accionable mediante la manecilla -14-; y los dos pestillos de resbalón -24-, montados en el montante -6- de la puerta -1- (figuras 1, 2 y 5).

Desde el interior de la vivienda o local en la que se instala la puerta con los perfeccionamientos objeto de la invención puede accionarse la manecilla -14-, que actuará sobre el pestillo -10- el cual retrocederá lo suficiente para liberarse de la abertura -41- de la pestaña -7- de la puerta, con lo que se abrirá el postigo -5-, si bien permanecerá cerrada la puerta -1- merced a los pestillos -24- (figu-

ras 3 y 6). Se da por descontado que previamente se habrán abierto los pestillos -9- por mediación de la llave de la cerradura y que la puerta permanece cerrada de golpe.

5 Por consiguiente, cuando se desea abrir desde el interior, si no se realiza previamente una operación de embragado entre los mecanismos de cierre montados en la puerta y el postigo, y que se describirá seguidamente, únicamente se abre el postigo, que dejará al descubierto la ventana -3- protegida mediante la reja -4- o cristal antibala, o
10 ambos a la vez. Con ello la persona situada en el interior del local o vivienda podrá observar perfectamente a la persona que desea entrar, sin peligro de que ésta franquee la entrada.

También se evita que un niño o persona anciana
15 puedan abrir la puerta por descuido, dando con ello tiempo a reaccionar ante una situación imprevista.

Para abrir la puerta y dejar el paso franco, es imprescindible volver a cerrar el postigo -5- y, en esta posición, pulsar sobre -31- para que la cabeza -33- penetre en el alojamiento -16- de la nuez -15-, procediendo a continuación a dar la vuelta a la manecilla, lo cual supone el giro de la nuez y del brazo -17- que, por medio de la horquilla -18- y tetones -19- desplaza axialmente a las vergas -20-, y también a las horquillas -21- cuyas rampas -22- impulsan a
20 los tetones -23- de los pestillos -24- que se ocultarán (figura 10). Hay que señalar que el giro de la nuez -15-, y por consiguiente el movimiento de todo el mecanismo, está limitado por el saliente -34- y tope -35-, con lo cual el pestillo
25

-10- de la cerradura -8- sobresale ligeramente de la misma, lo suficiente para quedar en la ventana -41- de la pestaña -17- y arrastrar junto con el postigo --5- a la propia puerta -1- en su desplazamiento de apertura (figuras 4 y 7).

5 Por consiguiente, mediante la manecilla -14- como tirador, y como medio de gobierno del embrague entre postigo y puerta es posible abrir solamente el postigo, o bien el postigo y la puerta conjuntamente, previa pulsación del botón -31-.

10 Hay que señalar que el tope -34-35- solamente actúa con el mecanismo embragado y, en consecuencia, durante la apertura simple del postigo, el pestillo -10- se oculta totalmente sobrepasando incluso la abertura -41- citada.

Otro aspecto fundamental en los perfeccionamientos que se describen en la acción automática de bloqueo de los pestillos -24-, cuando se abre el postigo -5-, lo cual confiere mayor seguridad a los mecanismos.

15 En efecto, cuando se abre el postigo, la leva -40- empuja al talón -39a- solidario de la pieza -38- que avanza en sentido opuesto a la acción del resorte -39-, reduciendo la longitud de la cavidad -37- hasta tal punto que resulta imposible desplazarse al pestillo -24- (figuras 11 a 13). Lógicamente existe un dispositivo de bloqueo para cada pestillo -24-.

25 Desde el exterior es posible abrir todos los mecanismos mediante llave acoplada al bombillo doble -11- que actúa directamente sobre la cerradura -8- y los pestillos -9- y -10-, y sobre el mecanismo de accionamiento de los

pestillos -24- por mediación del resalte -24-, brazo -23-, tetón -27- y resalte -26- (figura 9).

Serán independientes del objeto de la invención los materiales empleados en la construcción de los distintos componentes de los mecanismos que intervienen en los perfeccionamientos descritos, formas y dimensiones de todos ellos, y cuantos accesorios puedan presentarse, siempre y cuando no afecten a su esencialidad.

- . -

R E I V I N D I C A C I O N E S

1. Perfeccionamientos en los mecanismos de seguridad para puertas con postigo, en las que el postigo está situado frente a una ventana protegida mediante reja, cristal antibala u otra realización similar, cuyo postigo tiene el

5 borde opuesto al de articulación junto al montante de la puerta opuesto al de articulación de la misma, caracterizados esencialmente por el hecho de que consisten en disponer dos grupos de mecanismos de cierre, uno de ellos montado en el postigo y que comprende una cerradura convencional con

10 varios puntos de cierre formados por pestillos corredizos accionables mediante llave y un pestillo de resbalón accionable mediante una manecilla interior, cuyos pestillos están situados en posición enfrentada a otras tantas aberturas del montante de la puerta opuesto al de su articulación, yendo

15 montado el segundo grupo de mecanismos en el montante de la propia puerta los cuales comprenden un número convencional de pestillos de resbalón cuyo accionamiento solamente puede realizarse desde el interior mediante un mecanismo de embrague montado en el postigo y que tiende a mantenerse en posición de desembrague, pudiendo embragar únicamente cuando el

20 postigo está cerrado, comprendiendo los perfeccionamientos la disposición de medios de arrastre conjunto entre la puerta y el postigo que dependen del mecanismo montado en la puerta y comprendiendo también los perfeccionamientos en

25 cuestión, medios de bloqueo automático de la puerta cuando el postigo está abierto.

2. Perfeccionamientos en los mecanismos de seguridad para puertas con postigo, según la reivindicación anterior, caracterizados por el hecho de que el mecanismo de embrague entre los mecanismos de cierre de la puerta y el postigo consta de una varilla deslizable axialmente en el interior del eje de la manecilla de la cerradura del postigo, sin posibilidad de desplazamiento angular respecto a dicha manecilla y giratoria conjuntamente con ella, cuya varilla finaliza en una cabeza que puede introducirse en una nuez situada en la puerta, manteniéndose separada la cabeza de la nuez en la posición de reposo hacia la que es impulsada la varilla, en tanto que la nuez descrita forma parte del mecanismo de accionamiento de los pestillos de la puerta.

3. Perfeccionamientos en los mecanismos de seguridad para puertas con postigo, según las reivindicaciones 1 y 2, caracterizados por el hecho de que la nuez que forma parte de los mecanismos de cierre montados en la puerta comprende un brazo solidario de la misma, que finaliza en una horquilla articulada en unos tetones solidarios de unas vargas deslizables, en cuyos extremos opuestos están situadas unas horquillas en forma de cuña que actúan contra los pestillos que están empujados elásticamente hacia el exterior.

4. Perfeccionamientos en los mecanismos de seguridad para puertas con postigo, según las reivindicaciones 1 a 3, caracterizados por el hecho de que la nuez del mecanismo de cierre de la puerta tiene limitado su giro hasta una posición en la que el pestillo del postigo sobresale ligeramente del mismo y queda alojado en la abertura correspondien-

te prevista en el montante de la puerta, constituyendo un medio de arrastre conjunto entre el pestillo y la puerta cuando los mecanismos están embragados.

5 5. Perfeccionamientos en los mecanismos de seguridad para puertas con postigo, según las reivindicaciones 1 a 4, caracterizados por el hecho de que, en una realización posible, el montante de la puerta opuesto al borde de su articulación es hueco, y en su interior se alojan las vergas en las que están montadas las cuñas que actúan sobre los
10 pestillos correspondientes, de cuyo montante se prolonga una pestaña en toda su altura, orientada hacia el interior de la puerta, en la que se encuentran las aberturas de paso de los pestillos correspondientes a los mecanismos de cierre montados en el postigo.

15 6. Perfeccionamientos en los mecanismos de seguridad para puertas con postigo, según la reivindicación 1, caracterizados por el hecho de que los pestillos montados en la puerta son bloqueados en su desplazamiento por unas levas montadas en el propio postigo y que actúan a partir de
20 la apertura del mismo.

 7. Perfeccionamientos en los mecanismos de seguridad para puertas con postigo, según las reivindicaciones 1 y 6, caracterizados por el hecho de que, más concretamente se ha previsto que los pestillos de la puerta se prolongan en
25 unas colas coaxiales deslizables en unos alojamientos previstos en piezas correderas que son empujadas por las levas del postigo, siendo empujadas las piezas correderas por resortes que tienden a mantenerlas apoyadas contra dichas levas.

8. Perfeccionamientos en los mecanismos de seguridad para puertas con postigo, según la reivindicación 1, caracterizados por el hecho de que la cerradura del postigo es del tipo de doble bombillo, uno de ellos alojado en la cerradura y el otro saliente de la misma, que está destinado a alojarse en una caja solidaria del montante de la puerta, cuando el postigo se cierra, cuyo bombillo doble presenta un resalte conectado con un brazo deslizante que acciona a su vez el brazo articulado en las vergas.

9. Perfeccionamientos en los mecanismos de seguridad para puertas con postigo.

La presente memoria descriptiva consta de dieciseis hojas foliadas escritas a máquina por una sola de sus caras.

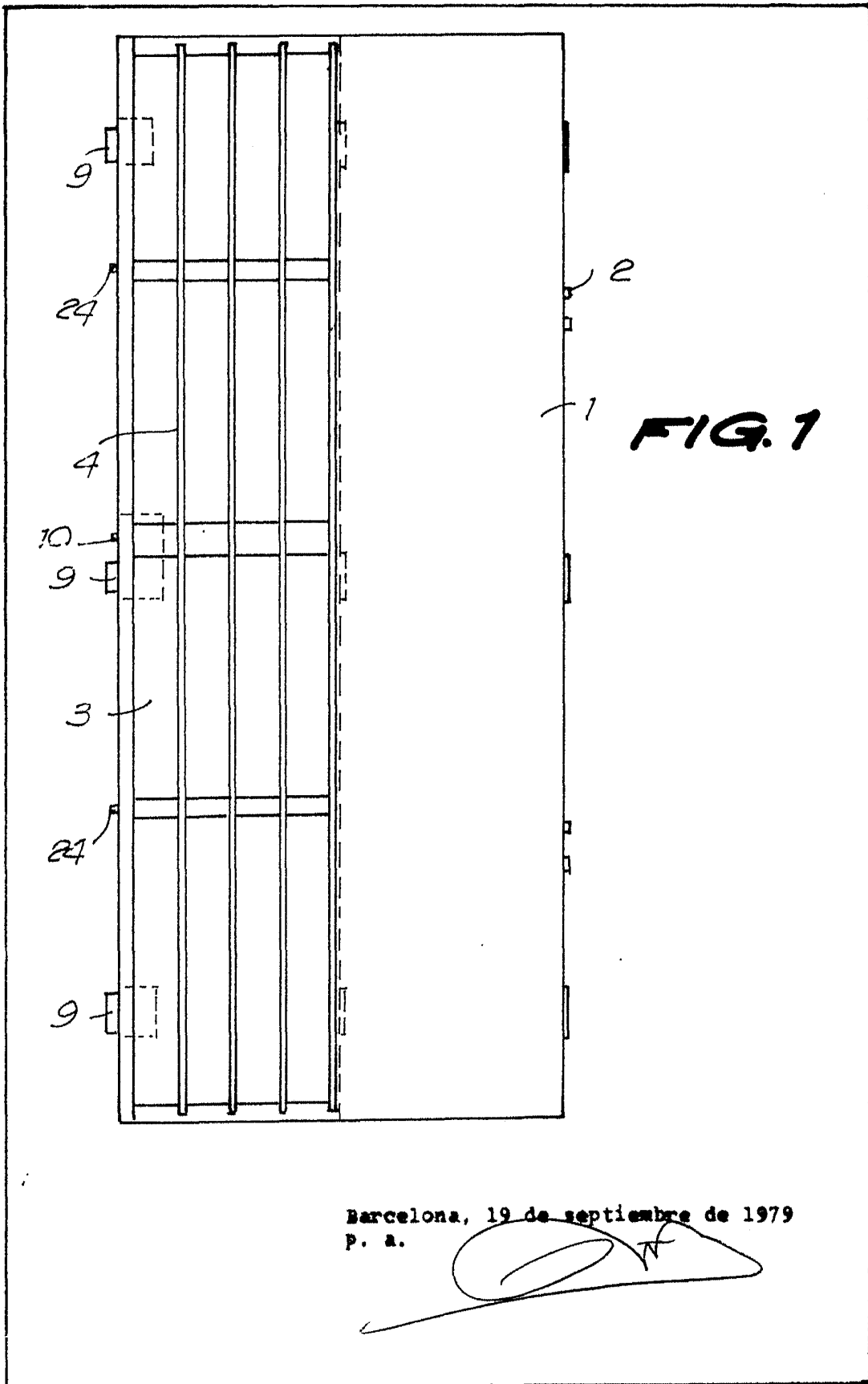
Barcelona, 19 de septiembre de 1979

FICHET, S.A.E.

p. a.



29789/8



Barcelona, 19 de septiembre de 1979
P. a.

FIG. 2

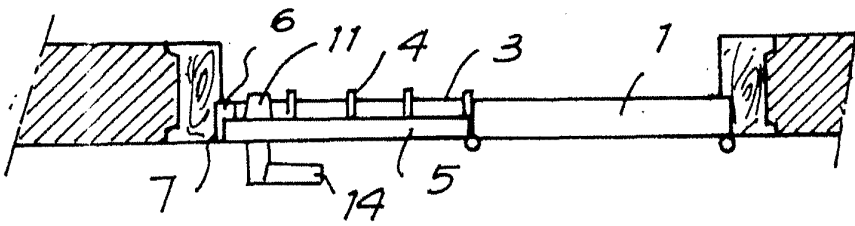


FIG. 3

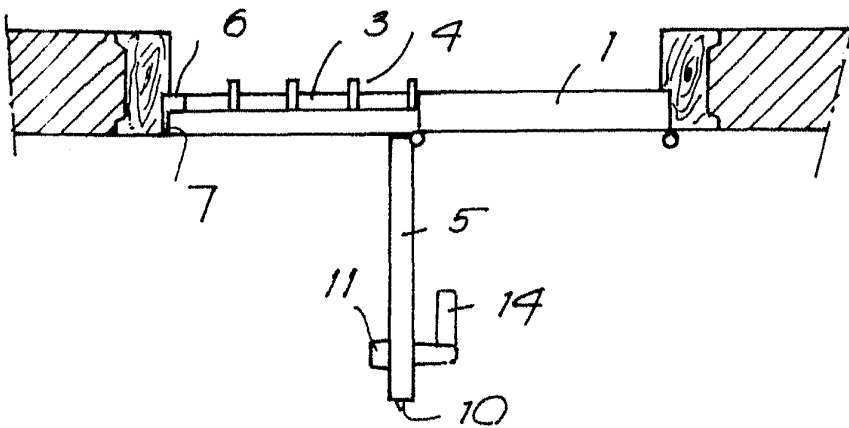
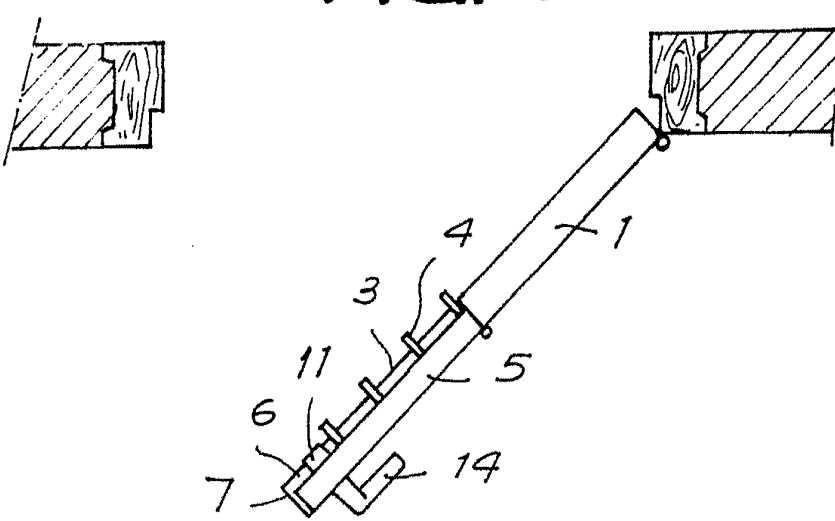


FIG. 4

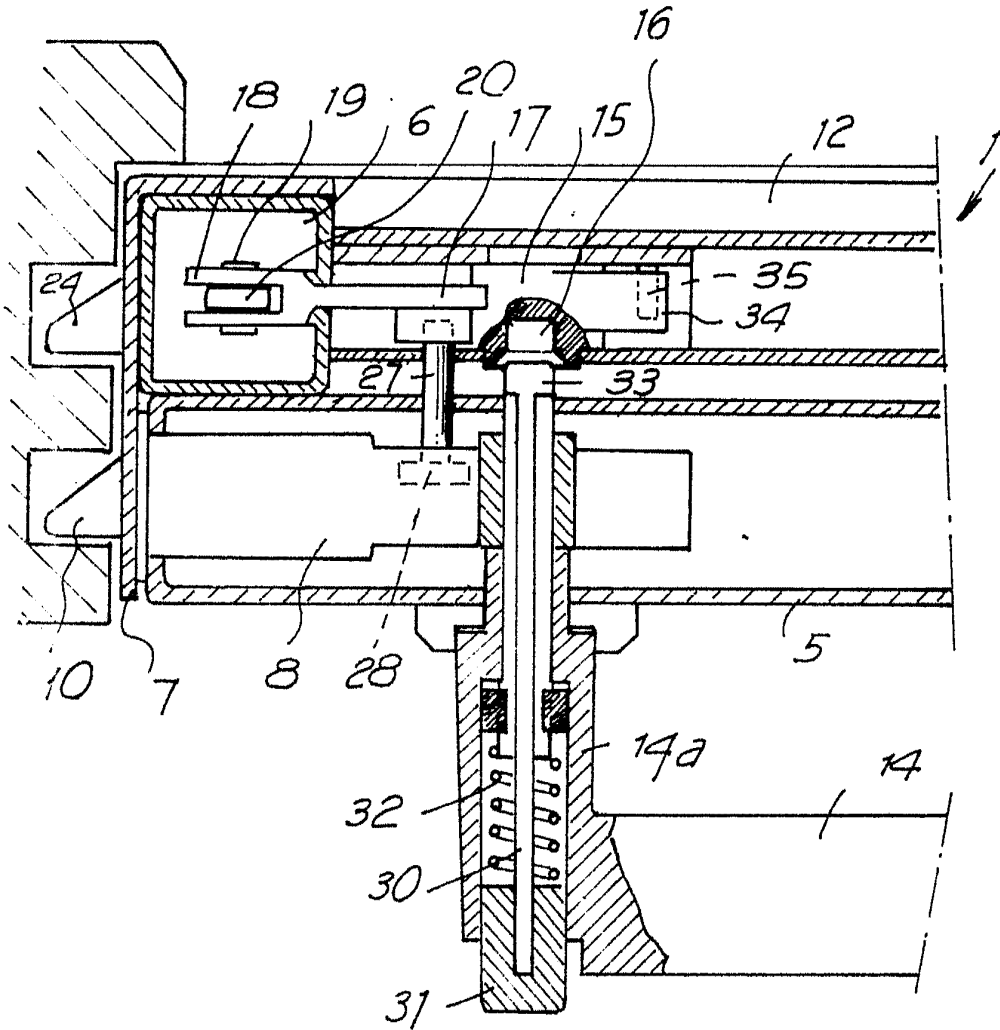


Barcelona, 19 de septiembre de 1979
P. a.

29789/8

FIG. 5

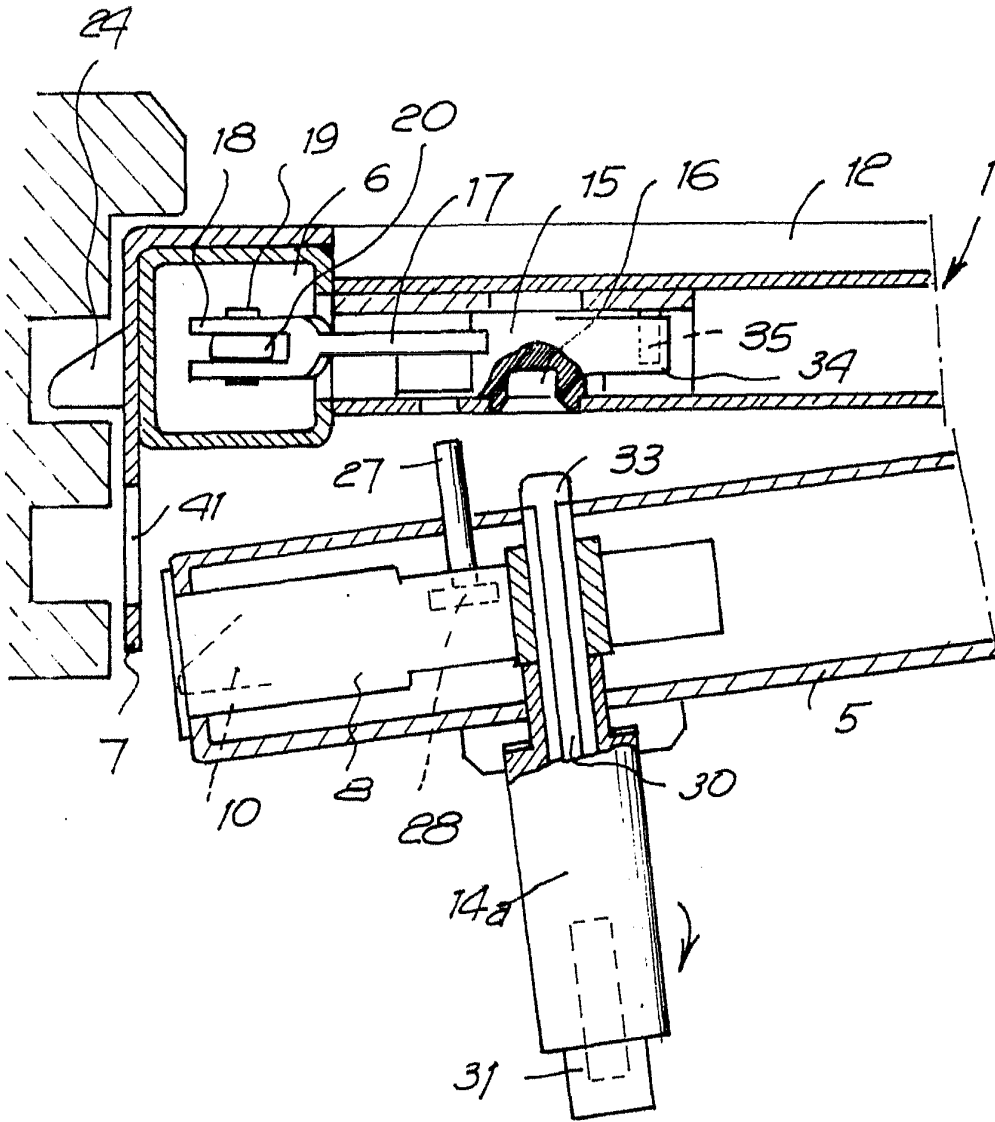
29789/8



Barcelona, 19 de septiembre de 1979
P. a.

FIG. 6

29759/8



Barcelona, 19 de septiembre de 1979
p. a.

FIG. 9

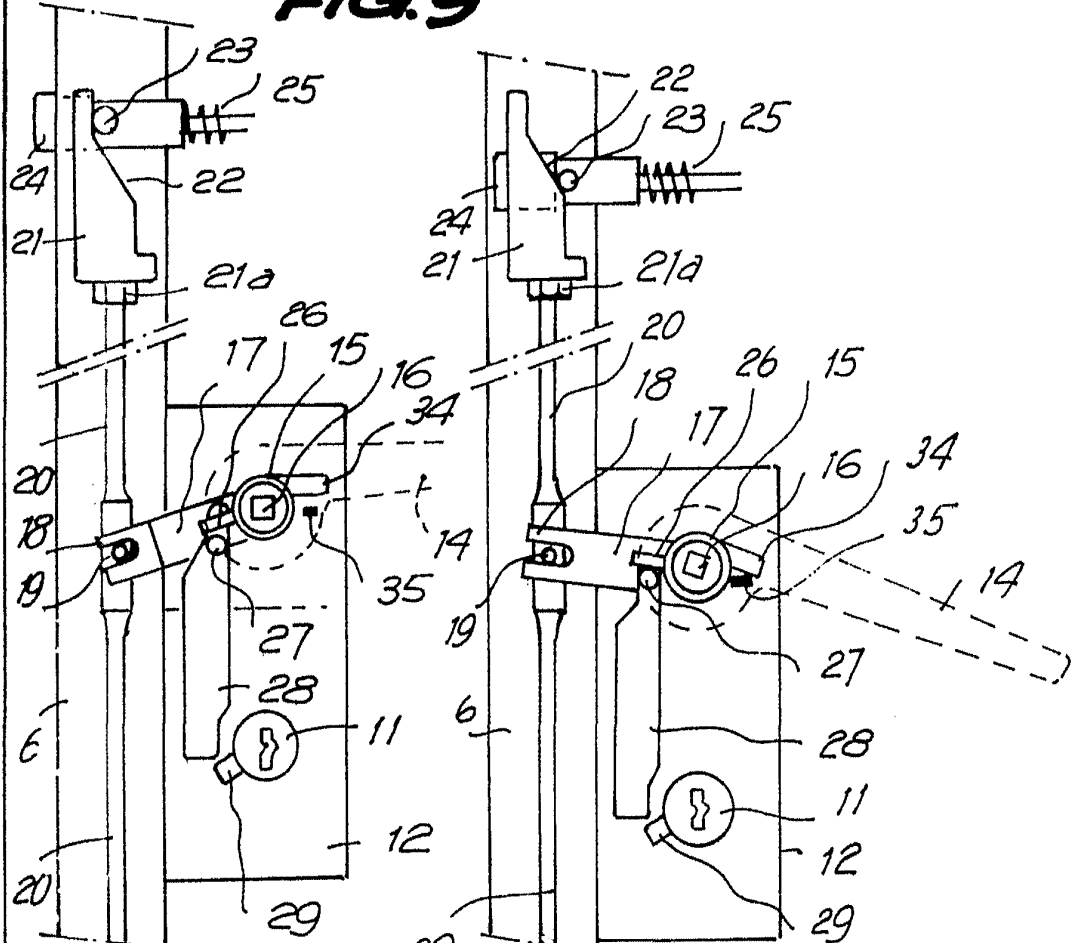
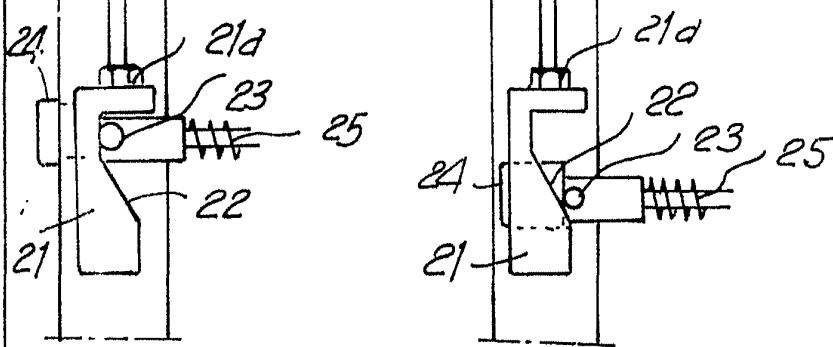


FIG. 10



Barcelona, 19 de septiembre de 1979
P. a.

29789/8

FIG. 11

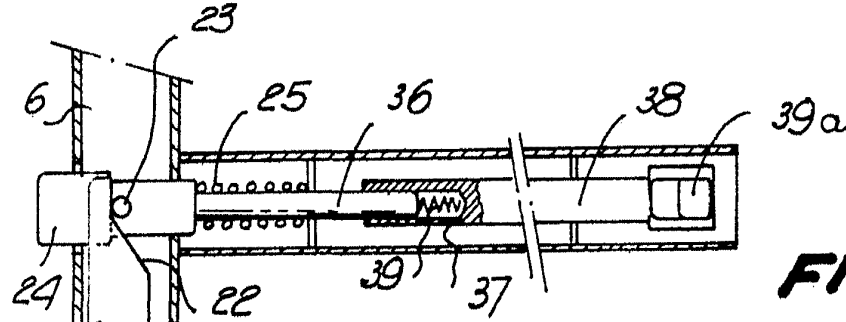


FIG. 12

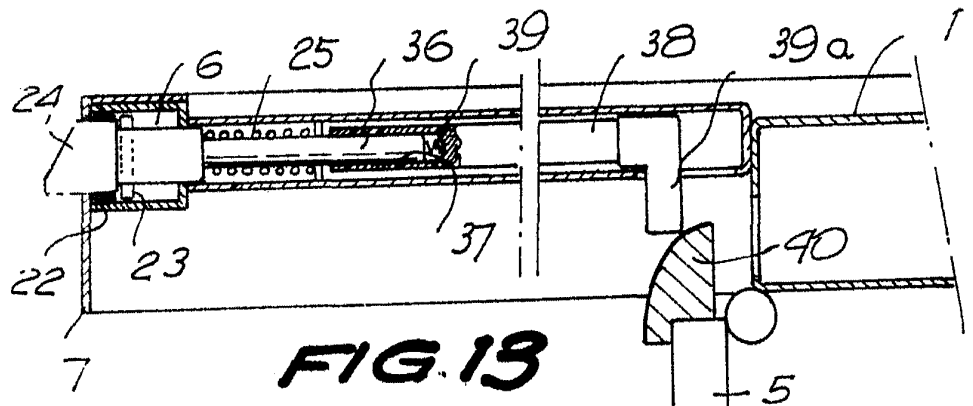
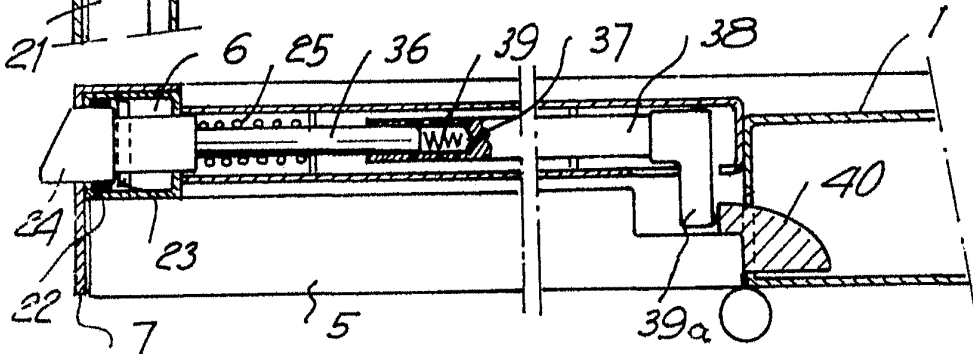


FIG. 13

20789/B

Barcelona, 19 de septiembre de 1979
P. a.