

MINISTERIO DE INDUSTRIA Y ENERGIA  
Registro de la Propiedad Industrial



ESPAÑA

10	ES	11	NUMERO	10	A1
		21	483.864		
		22	FECHA DE PRESENTACION		
			4-9-79.		

**PATENTE DE INVENCION**

Concedido el Registro de acuerdo con los datos que figuran en la presentación de solicitud y en el contenido de la memoria adjunta.

20 PRIORIDADES:		
21 NUMERO	22 FECHA	23 PAIS
PV 9329/78-8	5 de Septiembre de 1.978	SUIZA
47 FECHA DE PUBLICIDAD	51 CLASIFICACION INTERNACIONAL	52 PATENTE DE LA QUE ES DIVISIONARIA
	Fu 20 19/66, Fu 20 19/72	
54 TITULO DE LA INVENCION		
PERFECCIONAMIENTOS EN CIRCUITOS ELECTRICOS PARA EL ENCENDIDO DE UN DETONADOR PARA PROYECTILES.		
71 SOLICITANTE (ES)		
"S.A. PRB", Société Anonyme.		
DOMICILIO DEL SOLICITANTE		
Avenue de Broqueville 12, 1150 BRUXELLES, BELGICA.		
72 INVENTOR (ES)		
Robert, Geo ORLANDI		
73 TITULAR (ES)		
74 REPRESENTANTE		
D. JOSE MIGUEL GOMEZ-ACEBO Y POMBO.		

La invención se refiere a perfeccionamientos en circuitos eléctricos para el encendido de un detonador para proyectiles, que comprende un generador para cargar un primer y un segundo condensadores conectados en serie, estando conectado el citado primer condensador en serie con un contactor, un cebo y un elemento semi-conductor de conductibilidad accionada, y medios para estabilizar la tensión de uno de los citados condensadores y para impedir el encendido del cebo durante un tiempo predeterminado.

Tal circuito eléctrico es del tipo revelado en la DOS nº 1.948.382. En este circuito conocido, los citados medios que estabilizan la tensión sobre el primer condensador utilizando un dicho Zener e impidiendo el encendido del cebo durante un tiempo predeterminado tras el cierre del contactor.

El objeto de la presente solicitud es el de proporcionar un circuito eléctrico del tipo anteriormente citado pero en el que los citados medios no utilizan un dicho Zener e impiden el encendido del cebo durante un tiempo predeterminado tras la carga de los condensadores.

Según la invención, este objeto es alcanzado por el hecho de que los citados medios comprenden un primer divisor de tensión conectado en paralelo con la conexión en serie de los citados primer y segundo condensadores y del citado contactor, estando conectado el electrodo de accionamientos del citado elemento semi-conductor al punto intermedio del citado primer divisor de tensión que comprende un transistor cuya base está conectada al punto intermedio de un segundo divisor de tensión conectado en paralelo con el citado segundo condensador que tiene un valor varias veces mayor que el del primer condensador.

Así, los citados medios no solamente estabilizan la tensión del segundo condensador sin utilizar un diodo Zener e impiden el encendido del cebo durante un tiempo predeterminado tras la carga de los condensadores.

El dibujo adjunto representa, esquemáticamente y a título de ejemplo, una forma de ejecución del circuito objeto de la invención.

La figura 1 ilustra el principio general de ésta forma de ejecución.

5. La figura 2 muestra una realización detallada.

Con referencia a la figura 1, el circuito comprende un generador formado por un enrollamiento L dispuesto alrededor de un núcleo magnético una de cuyas partes 1 es de hierro dulce por un imán permanente. Este último está destinado a ser separado de la parte 1 cuando se produce la salida del tiro. Este desplazamiento se obtiene generalmente simplemente por efecto de inercia y la separación del imán permanente 2 provoca una variación brusca del flujo magnético en el enrollamiento L, lo que induce una tensión eléctrica utilizada para cargar dos condensadores C<sub>1</sub> y C<sub>2</sub> conectados en serie.

15. Un diodo D evita que tras haber sido cargados, los condensadores se redescarguen en el enrollamiento L. Un interruptor 3 cortocircuito, antes de la salida del tiro, los dos condensadores para evitar cualquier diferencia de potencial debida por ejemplo a campos eléctricos parásitos.

20. El condensador C<sub>1</sub> alimenta en serie un contactor 4 de accionamiento del encendido, un cebo 5 y un interruptor eléctrico 6;

El condensador C<sub>2</sub> está conectado a un dispositivo de estabilización 7 de su tensión y a un dispositivo de temporización 8. Este último actúa sobre un circuito 9 que trabaja de forma análoga a una puerta ET y suministra la señal de accionamiento del cierre del interruptor electrónico 6.

30. Cuando se verifica la salida del tiro, los dos condensadores C<sub>1</sub> y C<sub>2</sub> están cargados, estando destinado el condensador C<sub>1</sub> a suministrar la energía necesaria para el encendido del cebo 5. El condensador C<sub>2</sub> alimenta el dispositivo temporizador 8 que impide, por intermedio

del circuito 2, que una señal puede cerrar el interruptor 6 durante una cierta duración tras la carga de los condensadores, Esta duración puede ser del orden de 100 ms por ejemplo y permite obtener la seguridad de boca. La temporización obtenida por el circuito 8 es constante, merced al estabilizador de tensión 7 que permite obtener una tensión de carga del condensador C<sub>2</sub> independiente de la tensión suministrada por el generador. En efecto, ésta última puede variar de forma no despreciable en función de la aceleración inicial del proyectil y, por tanto, de la velocidad de desplazamiento del imán permanente 2. Si el contactor 4 de puesta en fuego fuese cerrado accidentalmente antes del final de la seguridad de boca, el condensador C<sub>1</sub> sería conectado sobre una resistencia B<sub>1</sub> y por tanto se descargaría, lo que evitaría cualquier puesta en fuego ulterior.

La figura 2 ilustra una forma de ejecución particularmente ventajosa del circuito según la figura 1. Se encuentra de nuevo el enrollamiento L del generador, el diodo D, el interruptor 3, los condensadores C<sub>1</sub> y C<sub>2</sub>, la resistencia B<sub>1</sub>, el contactor 4 y el cabo 5.

El interruptor electrónico está constituido por un tiristor T<sub>1</sub> cuyo electrodo de accionamiento está conectado por una resistencia R<sub>3</sub> a un divisor de tensión formado por una resistencia R<sub>2</sub> y un transistor T<sub>2</sub>. Este divisor de tensión está conectado a los bornes de los dos condensadores C<sub>1</sub> y C<sub>2</sub> en serie.

La base del transistor T<sub>2</sub> está accionada por una señal obtenida por un segundo divisor de tensión, constituido por dos resistencias R<sub>4</sub> y R<sub>5</sub> conectadas a los bornes del condensador C<sub>2</sub>.

Este circuito funciona de la forma siguiente:

Al comienzo de la carga de los condensadores C<sub>1</sub> y C<sub>2</sub> el transistor T<sub>2</sub> se hace conductor a partir del momento en que la caída de tensión de la resistencia R<sub>5</sub> alcance el valor deseado, en general 0,6 V., para llevar este transistor a la saturación. En éste momento, la

la tensión sobre el condensador  $C_1$  es pues demasiado pequeña como para permitir la puesta a fuego del cebo  $\underline{5}$  que es en principio de un tipo con detonador. A partir del momento en que el transistor  $T_2$  conduce, el electrodo de accionamientos del tiristor  $T_1$  se vuelve negativo con relación a su cátodo, lo que excluye cualquier posibilidad de conducción de éste tiristor.

La seguridad de boca está dada por la descarga del condensador  $C_2$  en la resistencia  $R_4$  y el transistor  $T_2$  hasta el momento en que la tensión de base de éste último se vuelve demasiado pequeña como para mantener el estado conductor. A partir de éste momento, el electrodo de accionamiento del tiristor  $T_1$  puede recibir al potencial positivo del condensador  $C_1$  que se transmite por la resistencia  $R_2$ .

El circuito descrito permite obtener a buen precio la estabilización de la tensión del condensador  $C_2$ , merced al efecto Zener que se comprueba entre el cátodo y el electrodo de accionamiento de un tiristor. En efecto, a partir de que la tensión positiva del cátodo con relación al electrodo de accionamiento sobrepasa un valor determinado, del orden de 10 V., se comprueba el peso de una corriente, lo que da una corriente de descarga del condensador  $C_2$  a través del circuito constituido por el cátodo de  $T_1$ , su electrodo de accionamiento, la resistencia  $R_3$  y el transistor  $T_2$ . De ésta forma, la tensión máxima de  $C_2$  está limitada, de forma que su tiempo de descarga hasta el momento en que  $T_2$  se hace no conductor, es constante.

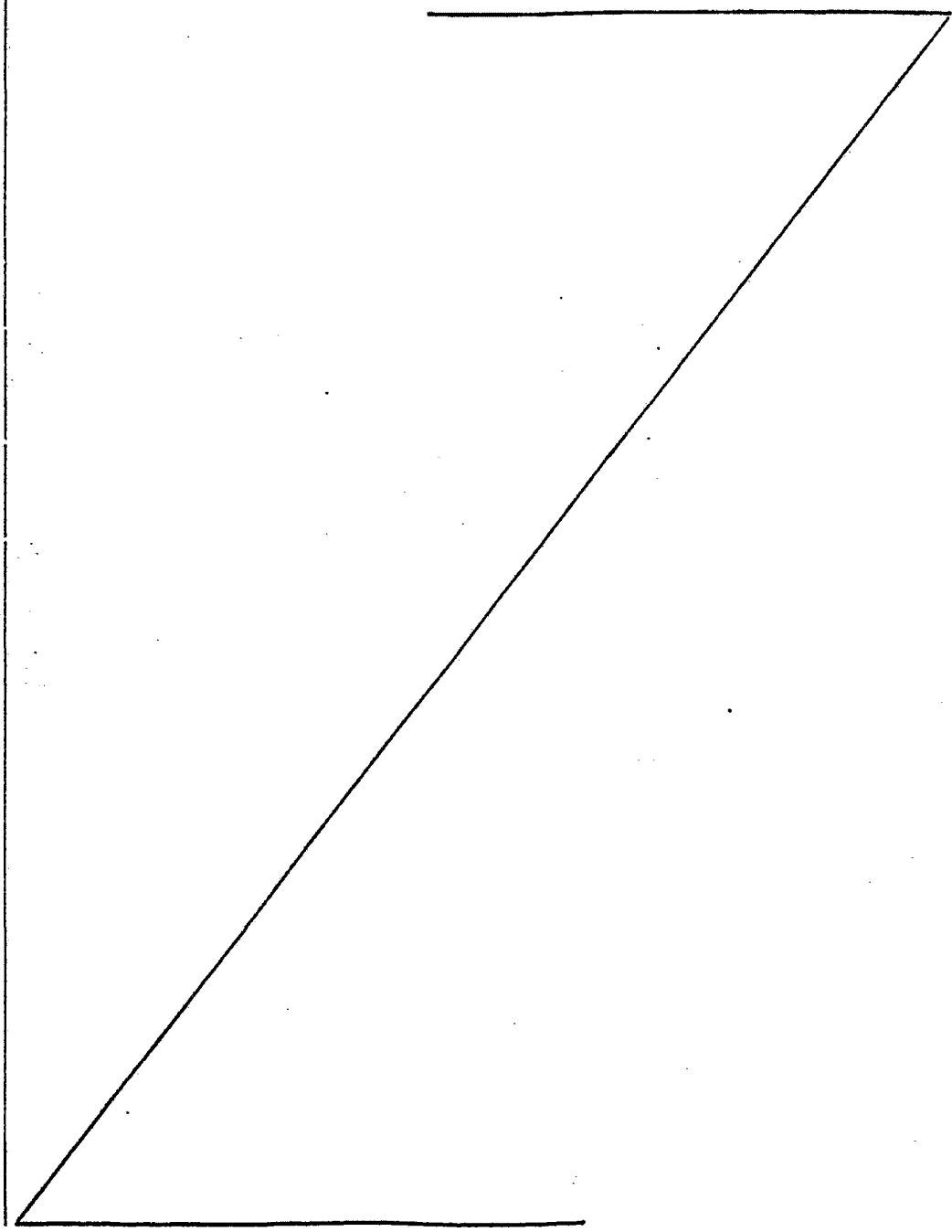
Adicionalmente, la seguridad debida a la descarga del condensador  $C_1$  en la resistencia  $R_1$  en caso de cierre prematuro accidental del contactor  $\underline{4}$  se obtiene de la misma forma que la mencionada anteriormente con referencia a la figura 1.

En el esquema de la figura 2, es preciso hacer notar que la tensión de accionamiento del transistor  $T_2$  es muy inferior a la necesaria para el funcionamiento del cebo  $\underline{5}$ , de forma que se puede dar ven-

tajosamente al condensador  $C_2$  una capacidad varias veces mayor que la del condensador  $C_1$ .

Descrita suficientemente la naturaleza del invento, así como la manera de realizarlo en la práctica, debe hacerse constar que las disposiciones anteriormente indicadas son susceptibles de modificaciones de detalle en cuanto no alteren su principio fundamental.

5.



REIVINDICACIONES

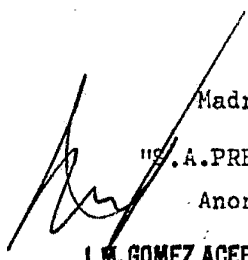
5. 1.- Perfeccionamientos en circuitos eléctricos para el encendido de un detonador para proyectil, que comprende un generador para cargar un primer y un segundo condensador en serie, estando conectado el citado primer condensador en serie con un elemento semi-conductor con conductibilidad accionada, y medios para estabilizar la tensión de uno de los citados condensadores y para impedir el encendido del cebo durante un tiempo predeterminado, caracterizados porque los citados
10. medios comprenden un primer divisor de tensión conectados en paralelo con la conexión en serie de un primer condensador y segundo condensador del contactor, estando conectado el electrodo de accionamiento del elemento semi-conductor al punto intermedio del primer divisor de tensión que comprende un transistor cuya base está conectada al punto intermedio de un segundo divisor de tensión conectado en paralelo con el
15. segundo condensador que tiene una capacidad varias veces mayor que el del primer condensador.

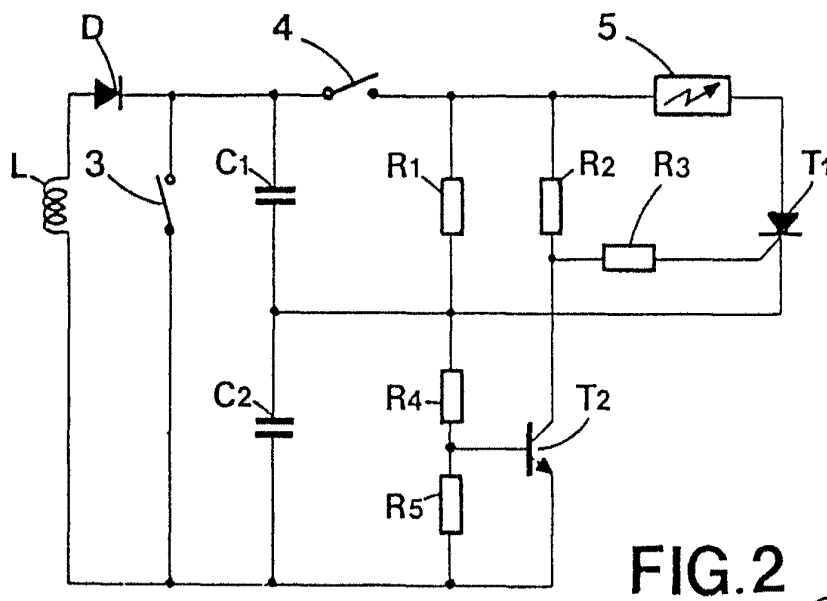
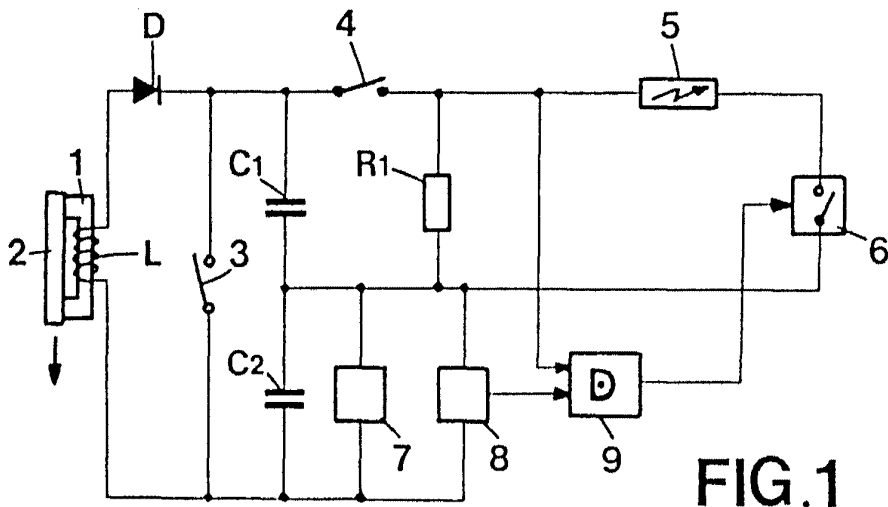
20. 2.- Perfeccionamientos según la reivindicación 1, caracterizados porque los circuitos comprenden medios para descargar el primer condensador en caso de cierre prematuro del contactor.

3.- Perfeccionamientos según la reivindicación 2, caracterizados porque los medios para la descarga de los condensadores comprenden una resistencia conectada en serie con el contactor, sobre el primer condensador.

25. 4.- Perfeccionamientos en circuitos eléctricos para el encendido de un detonador para proyectiles, tal y como queda sustancialmente descrito en la presente Memoria y en los dibujos adjuntos.

Esta Memoria consta de 7 hojas escritas a máquina por una só-  
la cara.

  
Madrid  
-4 SET. 1979  
"S.A.PRB", Société  
Anonyme.  
**J. M. GOMEZ ACEBO Y POMBO**  
p. p. Firmador: Alejandro Calle López



ESCALA  
VARIABLE

FIG. 2

Madrid ~~74 SET 1974~~  
J. M. GOMEZ ACEBO Y PUMBU  
p.p. Firmador/Alejandro Calle L6 p. 7