

MINISTERIO DE INDUSTRIA
REGISTRO DE LA PROPIEDAD INDUSTRIAL



ESPAÑA

| | | | | |
|-------|----|-----------------------|--------|-------|
| 19 ES | 11 | NUMERO | 483847 | 10 A2 |
| | 21 | FECHA DE PRESENTACION | | |

**PRIMER
CERTIFICADO DE ADICION**

Concedido al Registro de acuerdo con la Ley de Patentes de 1900 y la Ley de 1947, en virtud de la presentación de una solicitud de patente de invención, teniendo en cuenta el contenido de la misma.

| | | |
|-----------------|----------|---------|
| 30 PRIORIDADES: | 32 FECHA | 33 PAIS |
| 31 NUMERO | | |
| .. | .. | .. |

| | | |
|------------------------|--------------------------------|----------------------------------|
| 47 FECHA DE PUBLICIDAD | 51 CLASIFICACION INTERNACIONAL | 61 PATENTE A LA CUAL SE ADICIONA |
| | E05B63/14 | 468.952 |

34 TITULO DE LA INVENCIÓN

"Mejoras en la Patente de Invención nº 468.952 por Perfeccionamientos en las cerraduras de pestillo múltiple"

71 SOLICITANTE (ES)

FICHET, S.A.E.

DOMICILIO DEL SOLICITANTE

Ali-Boy nº 84, BARCELONA

72 INVENTOR (ES)

D. Manuel Bellisolell Coma

73 TITULAR (ES)

74 REPRESENTANTE

M. Curell Suñol

R-3101-77

**POOR
QUALITY**

PRIMER CERTIFICADO DE ADICION

solicitado en España a favor de FICHET, S.A.E., entidad española, domiciliada en calle Ali-Bey núm. 84, BARCELONA, por "Mejoras en la Patente de Invención núm. 468.952 por Perfeccionamientos en las cerraduras de pestillo múltiple". - - - - -

MEMORIA DESCRIPTIVA

La presente invención se refiere a unas mejoras en la Patente de Invención núm. 468.952 por "Perfeccionamientos en las cerraduras de pestillo múltiple", en que un bombillo de accionamiento mediante llave produce el corrimiento en avance y retroceso de una placa de arrastre unida a un pestillo frontal y dotada de unos dientes de enclavamiento, presentando la misma placa dos orificios eclisos en mutua divergencia, en simetría con respecto al eje de desplazamiento de la propia placa, en cuyos orificios penetran unos tetones relacionados con sendas barras verticales alineadas entre sí, para el mando de unos pestillos superiores e inferiores, e incluso intermedios, de modo que al ser movida la referida placa de arrastre por medio del bombillo, se produce el avance de la misma para pasar a la posición de cierre del pestillo frontal, al tiempo que los mencionados tetones son distancia-

dos verticalmente por el empuje lateral de los orificios colisos, con el consiguiente desplazamiento de las barras verticales en sentidos contrarios, para causar el cierre de los correspondientes pestillos, teniendo lugar a la inversa los movimientos de los diversos pestillos al hacerse retroceder la placa de arrastre. - - - - -

Estas mejoras tienen por finalidad el introducir unas variantes constructivas para proporcionar unas más amplias posibilidades de servicio y de adaptación de la cerradura, caracterizándose porque el accionamiento de las barras verticales portadoras de los pestillos superiores e inferiores, a partir del pestillo frontal, se realiza mediante unas bielas dotadas de los orificios colisos divergentes en los que penetran los tetones unidos al citado pestillo frontal, siendo asimismo accionado este pestillo por la placa de arrastre acoplada al bombillo. - - - - -

También se caracteriza la invención porque la apertura del pestillo resbalón de la cerradura, tiene lugar a través de un empujador vertical intermedio que transmite el esfuerzo aplicado al bombillo, a una palanca que gira sobre la nuez aplicada para la apertura de dicho resbalón mediante manecilla. - - - - -

Otros objetos y características de la invención se irán dando a conocer en detalle a lo largo de la descripción que sigue, haciendo referencia a los dibujos ilustrativos que

la acompañan. En los dibujos: - - - - -

Figura 1, representa una cerradura de tipo encastrable para pestillo múltiple, según la invención, desprovista de su tapa lateral, y vista en su posición de apertura. - - -

5. Figura 2, representa la misma cerradura de la figura anterior según la posición de cierre de los pestillos. - - - -

La cerradura de referencia, de tipo encastrable, consta de una caja convencional 1, fijable por unos orificios 2 de su canto al canto correspondiente de la puerta, y del cerradero 3, también convencional, con orificios 4 para su fijación en el canto del marco fijo. Dicha caja 1 contiene esencialmente un bombillo 5 para accionamiento mediante llave, una placa de arrastre 6 unida a un pestillo frontal o durmiente 7, unas bielas 8a y 8b relacionadas con las barras superiores 9a e inferior 9b para los pestillos auxiliares, frontales y extremos 10, un empujador 11 y una palanca 12, accionada por manecilla, para gobernar un pestillo de resbalón 13. - - - - -

20. La placa de arrastre 6 tiene unos dientes 14 para engrane con el diente de avance 15 del bombillo 5, unos dientes 14a para el posicionado mediante guarda 33 y una ranura guíadora 16 mediante un tetón fijo 17. El pestillo frontal 7 está dotado de los tetones de accionamiento 18a y 18b que penetran en sendos orificios colisos 19a y 19b de las bielas 8a y 8b. Estas bielas poseen además otros orificios colisos ver-

ticales 20a y 20b para guido mediante tetones fijos 21a y 21b. - - - - -

5. Los extremos exteriores de las bielas 8a y 8b forman una entalladura para engarce de un tetón 22a y 22b solidarios a las respectivas barras superior 9a e inferior 9b, que accionan los pestillos auxiliares, frontales y extremos 10. - - - - -

10. El empujador 11 posee también un tetón 24 para guido mediante un orificio colise 23, y se relaciona con la palanca 12 que monta una nuez 25 atravesada por el eje 26 de una manecilla, y es empujada por un resorte 27. - - - - -

15. El resbalón 13 tiene una cola 28 portadora de una plaqueta lateral 29, sujeta por unos tornillos 30, con la particularidad de ser reversible mediante el cambio de lado de dicha plaqueta lateral 29. Un resorte de flexión 31 empuja dicho resbalón hacia la posición de cierre, estando montado en el tetón 21a. - - - - -

20. La particularidad sobresaliente de la invención se centra en la singular disposición de las bielas 8a y 8b, que, por medio de sus colisos 19a y 19b, respectivamente, determinan la maniobra de las barras 9a y 9b, lo cual constituye el distinguo variante dentro de la idea de la Patente inicial. -

Igualmente es idea peculiar de esta invención la

inclusión del empujador 11 como elemento intermediario de la
maniobra del resbalón 13 por medio de llave, o sea desde el
bombillo 5. - - - - -

5. Además, el dentado 14a de la placa de arrastre 6
correspondiente con el diente 32 de la guarda 33, es progre-
sivo en profundidad con el fin de permitir el montaje del
bombillo 5 en la posición de apertura de la cerradura, repre-
sentada en la figura 1, sin dejar de condenar dicho bombillo
para impedir su extracción en la posición de cierre de la
10. misma, representada en la figura 2, al introducir entre los
dos cuerpos interior y exterior del propio bombillo 5 la par-
te inferior curva de la guarda 33 por descenso de la misma.

15. Descritas convenientemente las características de
la invención, se hace constar que en la misma podrán introdu-
cirse cuantas variantes de detalle pueda aconsejar la expe-
riencia, siempre que con ello no se modifique la esencialidad
de la misma. - - - - -

20. A los efectos consiguientes, se declaran de novedad
y propiedad para España, sus territorios y plazas de sobora-
nía, las reivindicaciones que siguen. - - - - -



REIVINDICACIONES

- 1.- Mejoras en la Patente de Invención n.ºm. 468.952 por "Perfeccionamientos en las cerraduras de pestillo múltiple", en que un bombillo de accionamiento mediante llave produce el corrimiento en avance y retroceso de una placa de arrastre unida a un pestillo frontal y dotada de unos dientes de enclavamiento, presentando la misma placa dos orificios colisos en mutua divergencia, en simetría con respecto al eje de desplazamiento de la propia placa, en cuyos orificios penetran unos tetones relacionados con sendas barras verticales alineadas entre sí, para el mando de unos pestillos superiores e inferiores, e incluso intermedios, de modo que al ser movida la referida placa de arrastre por medio del bombillo, se produce el avance de la misma para pasar a la posición de cierre del pestillo frontal, al tiempo que los mencionados tetones son distanciados verticalmente por el empuje lateral de los orificios colisos, con el consiguiente desplazamiento de las barras verticales en sentidos contrarios, para causar el cierre de los correspondientes pestillos, teniendo lugar a la inversa los movimientos de los diversos pestillos al hacerse retroceder la placa de arrastre, caracterizadas porque el accionamiento de las barras verticales portadoras de los pestillos superiores e inferiores, a partir del pestillo frontal, se regula mediante unas bielas dotadas de los orificios colisos divergentes en los que penetran sendos tetones derivados del ci-
- 5.
- 10.
- 15.
- 20.
- 25.

tado pestillo frontal, siendo asimismo accionado este pestillo por la placa de arrastre acoplada al bombillo. - - - - -

5. 2.- Mejoras, según la reivindicación 1, caracterizadas porque la apertura del pestillo resbalón de la cerradura, tiene lugar a través de un empujador vertical intermedio que transmite el esfuerzo aplicado al bombillo, a una palanca que gira sobre la nuez aplicada para la apertura de dicho resbalón mediante manecilla. - - - - -

10. 3.- "MEJORAS EN LA PATENTE DE INVENCION NUM. 468.952 por PERFECCIONAMIENTOS EN LAS CERRADURAS DE PESTILLO MULTIPLE".

Todo ello conforme se describe y reivindica en la presente memoria que consta de siete hojas, foliadas y mecanografiadas por una sola de sus caras, y de dos figuras que la ilustran.

MADRID - 3 SET 1979

P. A. M. CURELL SUÑOL



FIG. 1

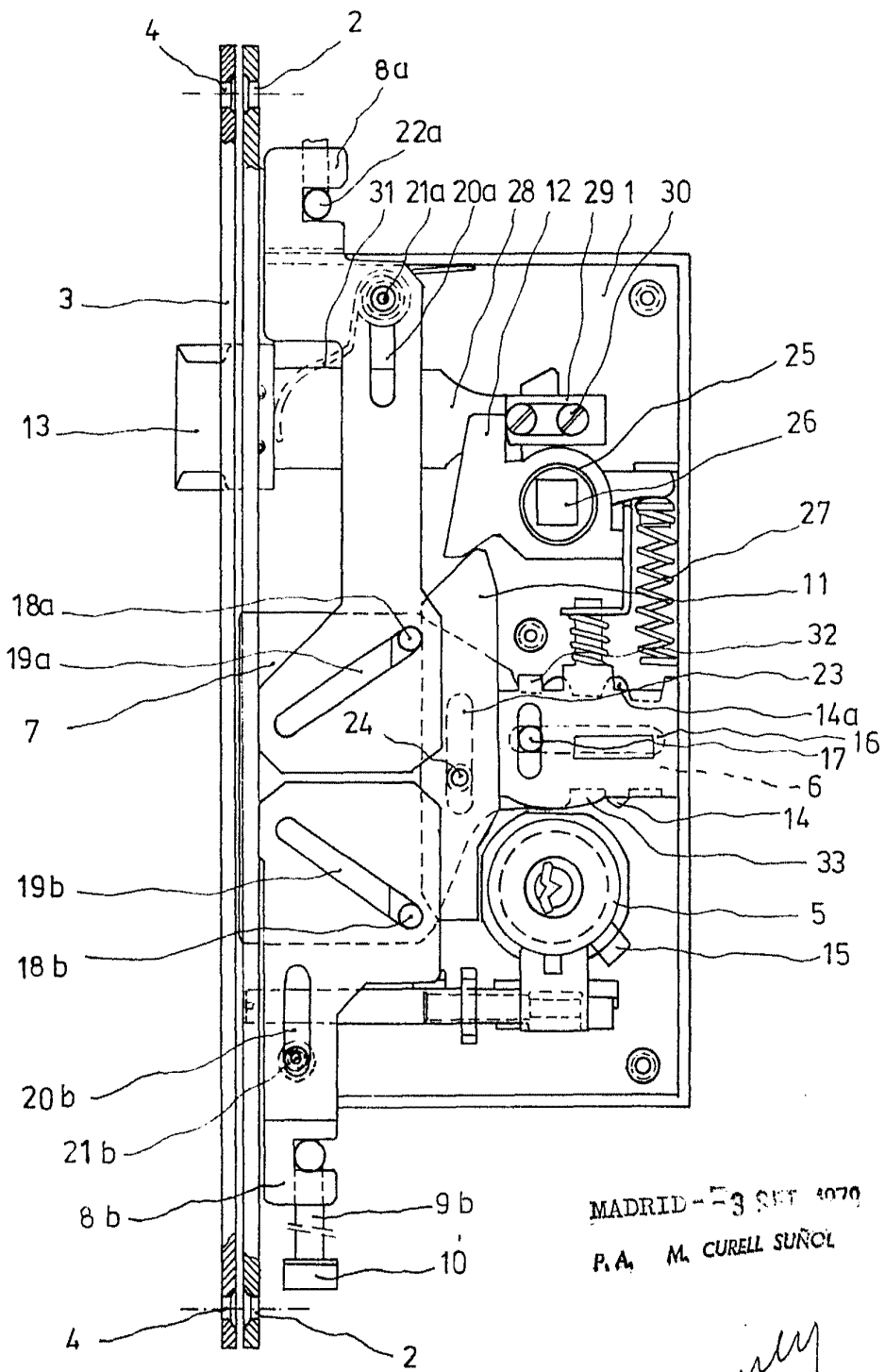


FIG. 2

