

MINISTERIO DE INDUSTRIA Y ENERGIA  
Registro de la Propiedad Industrial



ESPAÑA

48365 A1

19 ES	11 NUMERO	21	10 A1
	22	FECHA DE PRESENTACION	
		27 JUL. 1979	

PATENTE DE INVENCION

Concedido el Registro de acuerdo con los datos que figuran en la presente descripción y en el estado de la memoria adjunta.

30 PRIORIDADES:	32 FECHA	33 PAIS
31 NUMERO		
12729 A/78	28 Julio 1978	ITALIA

47 FECHA DE PUBLICIDAD	51 CLASIFICACION INTERNACIONAL	62 PATENTE DE LA QUE ES DIVISIONARIA
	H03 d 1600	

54 TITULO DE LA INVENCION

"DISPOSITIVO SELECTOR DE TECLADO PARA APARATOS DE RADIO Y SIMILARES"

71 SOLICITANTE (S)

RI-EL RICERCHE ELETTRONICHE S.p.A.

DOMICILIO DEL SOLICITANTE

COLOGNO MONZESE (Italia) - 156 Viale Spagna

72 INVENTOR (ES)

D. Nardino RIGHI y  
D. Mario CANNI Ferrari

73 TITULAR (ES)

74 REPRESENTANTE

D. Alfonso Durán Olivella

MEMORIA DESCRIPTIVA

La presente Patente de invención se refiere a dispositivos selectores de frecuencia a base de teclas para aparatos de radio, televisores o similares y particularmente para aparatos de radio destinados a automóviles.

5. En particular la invención se refiere a un dispositivo selector de frecuencia dotado de teclas, del tipo antedicho, que comprende una serie de teclas paralelas entre sí, desplazables longitudinalmente, y una barra de mando que se extiende transversalmente con respecto a las teclas y
10. que está guiada con capacidad de desplazamiento en su dirección longitudinal y asimismo conectada operativamente al grupo sintonizador del aparato, mientras que entre cada una de las teclas y la barra transversal de mando quedan dispuestos medios de acoplamiento que comprenden por lo
15. menos un tope y asimismo como mínimo un borde inclinado que cooperan entre sí de modo tal que cuando cada tecla es empujada desde una posición de reposo a una posición de inserción, en particular contra la acción de los medios elásticos de recuperación, ello separa la barra transversal de mando a una posición que regula el grupo sintonizador
20. a la frecuencia asociada a la tecla accionada.

En los dispositivos conocidos hasta el momento del tipo mencionado, los medios de acoplamiento entre las teclas y la barra transversal de mando están constituidos por lo

25. menos por un tope montado sobre la tecla y por lo menos un borde inclinado previsto en la barra transversal de mando. En particular la barra transversal de mando presenta, en

correspondencia con cada una de las teclas, una abertura dotada por lo menos de un borde inclinado que posee preferentemente una forma de V.

5. La presente invención tiene la finalidad de realizar un dispositivo selector de frecuencia a base de teclas, del tipo descrito al principio, y que presenta una mayor precisión de sintonización en combinación con una realización constructiva bastante simple y sobretodo en combinación con una altura reducida al mínimo.

10. Esta finalidad se obtiene en la invención por el hecho de que el tope o los topes de los medios de acoplamiento entre cada tecla y la barrita transversal de mando están previstos sobre la misma barrita, mientras que el borde o bordes inclinados, en particular un par de bordes que  
15. constituyen una garganta o abertura en V, quedan previstos en la tecla o son separables por la misma.

En esta realización según la invención, cuando una tecla, que corresponde a una frecuencia preestablecida, es empujada desde una posición de reposo a una posición de inserción, preferentemente contra la acción de medios elásticos de recuperación, la misma actúa con su borde inclinado  
20. o con uno de sus bordes inclinados y dispuestos en V sobre el tope asociado de la barrita transversal de mando y separa esta última de modo tal que regula el grupo sintonizador  
25. a la frecuencia correspondiente a la tecla accionada.

Para variar y predisponer la frecuencia asociada a una tecla, el borde o bordes inclinados de la misma quedan previstos en uno o varios elementos montados con capacidad

de movimiento sobre la tecla o separables de la misma y asociados a medios de bloqueo y desbloqueo que permiten, según deseo y según el mando conseguido, con los movimientos de la propia tecla, el dejar libre con capacidad de movimiento el elemento o elementos con el borde o bordes inclinados o cerrarlos y bloquearlos a la respectiva tecla en la posición adoptada. Para predisponer la frecuencia asociada a una tecla determinada, el aparato es sintonizado en dicha frecuencia por medio del grupo sintonizador y del correspondiente mando manual de sintonización, llevando así la barrita del mando del grupo sintonizador a una posición correspondiente a dicha frecuencia. El elemento o elementos provistos del borde o bordes inclinados y montados sobre la tecla o que son separables por la misma, quedan bloqueados, particularmente por colocación de la tecla hacia afuera de su posición de reposo, y la tecla es empujada posteriormente a la posición de inserción de la frecuencia. Puesto que el elemento o elementos de la tecla, dotados del borde o bordes inclinados, se encuentran ahora liberados y con capacidad de movimiento, dicho borde inclinado o uno de los mencionados bordes inclinados, al encontrarse con el correspondiente tope fijado en la barrita transversal de mando, no separan adicionalmente a dicha barrita sino que separan al correspondiente elemento o elementos de la tecla, provistos del borde o bordes inclinados, para hacer adoptar a dicho elemento o elementos una posición que corresponde a la nueva posición del tope asociado de la barrita de mando.

En esta posición, el elemento o elementos de la tecla,

dotados del borde o bordes inclinados, son nuevamente bloqueados a la respectiva tecla, particularmente empujando a fondo la propia tecla mencionada y llevan por lo tanto la barra transversal de mando del grupo sintonizador, en el

5. acto de todos los accionamientos sucesivos de la tecla, siempre a la misma posición que corresponde a la frecuencia predispuesta.

Tanto los topes de la barra transversal de mando como el elemento o elementos móviles que llevan los bordes inclinados de cada tecla, así como los medios para el

10. bloqueo y desbloqueo de dichos elementos, pueden ser realizados de la manera más variada, sin salir del principio de la presente invención. Así por ejemplo, cuando cada una de las teclas presenta un solo borde inclinado, éste puede quedar previsto en una plaquita que puede ser móvil, con respecto a la tecla, en la dirección longitudinal o en la dirección transversal de la propia tecla, con la finalidad de disponer

15. la frecuencia asociada a la tecla.

Por el contrario, cuando cada una de las teclas

20. presenta dos bordes en forma de V, ésta puede quedar constituida por una ranura o garganta en V prevista en una plaquita que es móvil, con respecto a la tecla, transversalmente a la dirección longitudinal de la propia tecla.

Sin embargo, en una forma de ejecución preferente

25. de la invención, se prevé sobre la tecla una garganta o ranura en V formada por los bordes inclinados en sentidos opuestos de dos placas sobrepuestas parcialmente entre sí y de las cuales por lo menos una es móvil con respecto a

la tecla y queda asociada a los medios de bloqueo y desbloqueo.

Preferentemente, dichas plaquitas que constituyen la ranura en V con sus bordes inclinados en sentidos opuestos, son móviles entre sí con respecto a la tecla y están acopladas entre sí por ejemplo por medio de un engranaje interpuesto, de modo tal que pueden separarse en sentidos opuestos.

Esta y otras características de la invención aparecerán con mayor claridad de la siguiente descripción de un ejemplo de ejecución mostrado de forma esquemática a título de ejemplo no limitativo, en base a los dibujos adjuntos, en los cuales:

La figura 1 muestra una vista en perspectiva explosionada de una tecla de un dispositivo selector de frecuencia según la presente invención, con la correspondiente parte de la barra transversal de mando del grupo sintonizador.

Las figuras 2, 3 y 4 muestran una vista superior de tres posiciones sucesivas de una tecla en el momento de la inserción de la frecuencia asociada a la misma.

Las figuras 5, 6 y 7 muestran en una vista superior tres posiciones sucesivas de la misma tecla en el momento de la disposición de una nueva frecuencia asociada a la tecla.

La figura 8 muestra una vista en perspectiva explosionada de la tecla de otra forma de ejecución del dispositivo selector de frecuencia según la presente inven-

ción.

Haciendo referencia a las figuras 1 a 7, el grupo sintonizador del aparato de radio, televisión o aparato de tipo similar, particularmente un aparato de radio para automóvil o similar, está constituido, en el ejemplo de ejecución mostrado, de varias bobinas eléctricas -1- montadas fijas, por ejemplo por medio de un ángulo -2- y cuyos núcleos -3- quedan axialmente móviles y pueden quedar introducidos de forma variable en las propias bobinas -1-, variando así la frecuencia de sintonización. Con tal finalidad, los núcleos -3- quedan fijados a un soporte móvil -4- que está conectado operativamente a una barra desplazable de mando -5-. En el ejemplo de ejecución esquematizado en la figura 1, la barra desplazable de mando -5- está conectada directamente al soporte -4- de los núcleos -3-. Sin embargo, en la práctica, la conexión operativa entre el soporte -4- de los núcleos -3- y la barra desplazable de mando -5- se efectuará por medio de un mecanismo que comprende asimismo el mando manual de sintonización y que está realizado de manera tal que cuando el soporte móvil -4- de los núcleos -3- del grupo sintonizador -1-, -3- viene separado por medio del mando manual del sintonizador, se separa del modo que corresponde asimismo la barra desplazable -5-. Al contrario, cuando el soporte móvil -4- de los núcleos -3- del grupo sintonizador -1-, -3- es separado con ayuda del selector de frecuencia a base de teclas por medio de la barra desplazable -5-, el mando manual de sintonización queda bloqueado o de alguna manera condicionado para que no pueda

moverse.

Se conocen dispositivos de este tipo, entre otros, también los dados a conocer por las Patentes anteriores de la propia solicitante actual.

5. La barra desplazable -5- de mando del grupo sintonizador -1-, -3- se extiende transversalmente a varias teclas -6- paralelas entre sí y de las cuales solamente se muestra una en las figura 1-7. Cada una de las teclas -6- queda constituida por una plaquita -7- dotada de una cabeza externa de accionamiento -8- y guiada con capacidad de desplazamiento en la dirección longitudinal de la tecla, es decir, transversalmente a la barra de mando -5-. Con tal finalidad, la plaquita -7- de la tecla -6- puede presentar una ranura longitudinal -9- en la cual
10. se acopla un vástago -10- fijado a una placa base -11-.

15. Debajo de la plaquita -7- de la tecla -6- queda previsto un cursor -12- alojado con capacidad de desplazamiento en la dirección longitudinal de la tecla -6-, en una ventana correspondiente -13- prevista en la placa de
20. base -11-. En su extremo posterior, el cursor -12- presenta dos aletas laterales de guía -14- que se superponen a la placa base -11-. El cursor -12- queda acoplado a la plaquita -7- de la tecla -6- de modo relativamente desplazable entre ciertos límites, en la dirección longitudinal
25. de la tecla. Con tal finalidad, la chapita -7- de la tecla -6- lleva un pequeño vástago -15- que se acopla en una abertura longitudinal -16- del cursor -12-. Sobre un vástago -17- previsto en el extremo posterior del cursor -12- actúa un

resorte -18- que tiende a separar el cursor -12- hacia afuera y a llevarlo a una posición de reposo de la tecla, mostrada en la figura 2.

- Sobre un vástago -19- fijado al cursor -12- queda
5. montado con capacidad de giro un pequeño disco circular -20- que es solidario con un engranaje -21- y que queda circundado y estrechamente abrazado por la cabeza taladrada -22- de un resorte de horquilla -23- fijado al cursor -12- por medio de un vástago -24-, en correspondencia con un apéndice
  10. anterior -25- de la cabeza en forma de ojal -22-. El resorte de horquilla -23- y el disco -20- abrazados por la cabeza en forma de ojal -22- del resorte mencionado, quedan alojados en una abertura longitudinal -26- de la placa -7- de la tecla -6-, mientras que el engranaje -21- sobresale superiormente de la placa -7-. La ventana -26- presenta un
  15. extremo anterior -27- ligeramente alargado y con bordes laterales paralelos y en el cual se aloja y puede deslizarse longitudinalmente, entre ciertos límites, la cabeza en forma de ojal -22- del resorte -23-, juntamente con el disco
  20. portaengranaje -20-. El extremo posterior libre -28- de los dos brazos del resorte -23- quedan doblados hacia afuera y empujan elásticamente contra los respectivos bordes de la abertura -26-. El extremo posterior -29- de la ventana -26- se conforma en V o presenta dos ranuras laterales opuestas
  25. bastante profundas.

A cada una de las teclas -6- queda asociado un vástago de tope -30- fijado a la barrita transversal de mando -5-. Cada una de las teclas -6- comprende además dos

plaquitas -31-, -32- superpuestas parcialmente entre sí y a la plaquita -7- y presentan, sobre el lado doblado hacia la barra transversal de mando -5-, un borde inclinado -33-, -34- correspondiente a cada una de ellas y destinado a cooperar con el respectivo vástago de tope -30- de la barra -5-. Los bordes -33-, -34- de las dos placas -31-, -32- están inclinados en sentidos opuestos, constituyendo una ranura o garganta en V. Las chapas -31-, -32- quedan guiadas con capacidad de deslizamiento en la dirección longitudinal de la respectiva tecla -6-, por ejemplo por medio de listones laterales -35- fijados a una placa superior de cubrición -36- del dispositivo. Las dos chapas -31-, -32- con los bordes inclinados -33-, -34- presentan apéndices de cremallera -37-, -38- que se extienden sobre lados diametralmente opuestos de engranaje -21- y que engranan con el mismo.

Cada una de las teclas -6- está asociada a una determinada frecuencia, a la cual queda regulado automáticamente el grupo sintonizador -1-, -3- por medio de la barra transversal de mando -5- cuando la tecla -6- es empujada hacia su posición de reposo. En esta posición de reposo mostrada en la figura 2, los bordes inclinados en forma de V -33-, -34- de las dos placas -31-, -32- quedan desacopladas del perno de tope -30- de la barra transversal -5- de mando del grupo sintonizador -1-, -3- por lo cual dicha barra -5- puede desplazarse libremente cuando la sintonización de la frecuencia deseada es efectuada manualmente. El engranaje -21- queda bloqueado de modo que no puede girar. De hecho, el cursor -12- y la placa -7- de

cada una de las teclas -6- se encuentra en una posición relativa en la cual el resorte -23- queda separado hacia adelante de la ventana longitudinal -26-, -27- de la chapa -7-, es decir, hacia la cabeza de accionamiento -8- de la

5. tecla -6-. Como consecuencia de ello, el extremo -28- de los dos brazos del resorte -23- vienen a encontrarse en la parte más estrecha de dicha ventana -26- y son aproximados entre sí estrechando por lo tanto la cabeza de ojal -22- del resorte -23- alrededor del disco -20- y bloqueando este

10. último conjuntamente con el engranaje -21-.

Para escoger una estación transmisora por medio del teclado, se empuja hacia adentro la tecla -6- asociada a la frecuencia de la estación deseada. La chapa -7- transporta también el cursor superior -12- por medio del perno -15- que

15. se encuentra en correspondencia con el extremo posterior de la ranura -16-. Conjuntamente con la chapa -7- quedan separadas también las dos chapas -31-, -32- que resultan en este caso rígidamente conectadas entre sí y al cursor -12- por medio del engranaje -21- bloqueado de manera que no puede

20. girar. De forma general, en el curso de tal movimiento, uno de los bordes inclinados -33-, -34- de las chapitas -31-, -32-, por ejemplo el borde inclinado -33- de la chapita -31-, encuentra en primer lugar el vástago de tope -30- de la

25. barra transversal -5- de mando del grupo sintonizador tal como se muestra en la figura 3 y separa por lo tanto la barra de mando -5- en uno u otro sentido, por ejemplo a izquierdas, con respecto a las figuras 2 a 4. Durante dicha separación, el vástago de tope -30- de la barra transver-

sal de mando -5- se desplaza sobre el borde inclinado, con el cual ha establecido contacto, y se aloja en el final de su carrera en el ángulo de fondo de la ranura o garganta en forma de V constituida por los bordes inclinados -33-, -34- de las chapitas -31-, -32-, tal como se muestra en la figura 4. La barrita de mando-5- viene por lo tanto llevada siempre con la máxima precisión a una posición que corresponde a la frecuencia asociada a la tecla -6- y regula a su vez el grupo sintonizador -1-, -3- en tal frecuencia. Dejando libre la tecla accionada -6-, ésta viene llevada por el respectivo resorte de recuperación -18- y por medio del vástago -17- a su posición de reposo mostrada en la figura 2.

Para cambiar y predisponer la frecuencia asociada a una tecla -6- ésta es desplazada hacia afuera de su posición de reposo según la figura 2 y es llevada a una posición de bloqueo del engranaje -21- tal como se muestra en la figura 5. En la posición de reposo de la tecla -6-, el cursor -12- se adhiere con su extremo anterior redondeado contra el extremo correspondiente redondeado de la ventana -13- dispuesta en la chapa de base -11-. Como consecuencia, dicho cursor -12-, el disco -20- y el engranaje -21-, así como el resorte -23- que abraza por su extremo en forma de ojal -22- el disco portaengranajes -20-, no pueden seguir dicho movimiento hacia afuera de la tecla -6- y se separan por lo tanto hacia adentro con respecto a la chapita -7- de la tecla. El disco portaengranajes -20- y el resorte de horquilla -23- se desplazan, en el curso de dicha separación relativa, en la abertura longitudinal -26-,

- 27- de la placa -7- de la techa -6- y adquieren, al final de dicha separación respecto a la chapa -7-, una posición de desbloqueo, en la cual, los extremos -28- del resorte de horquilla -23- vienen a alojarse en el extremo posterior ensanchado -29- de dicha ventana -26- y se separan de modo correspondiente tal como muestra la figura 5. Dicha separación de los extremos -28- y por lo tanto de los brazos del resorte de horquilla -51-, determina una reducción de la acción de fuerza ejercida por la cabeza en forma de ojal -22- del resorte -23- sobre el disco portaengranajes -20-, por cuyo motivo dicho disco -20- queda desbloqueado por lo que puede girar libremente en el interior de dicha cabeza en forma de ojal -22- del resorte -23- sobre el perno -19- y junto con el engranaje -21-.
15. En esta posición de desbloqueo del disco portaengranajes -20-, el aparato de radio es sintonizado por medio del mando manual de sintonización (no mostrado) en la nueva frecuencia que se quiere asociar a la tecla -6-, llevando de esta manera la barrita transversal -5- a una posición correspondiente a tal frecuencia y llevándola, por ejemplo, de la posición según la figura 4 a la posición según la figura 5. Sucesivamente, la tecla -6- es empujada hacia adentro, desde la posición según la figura 5 a la posición según la figura 6, desplazando el pulsor -12- y asimismo el disco portaengranajes -20- y el resorte -23-, dado que los extremos -28- doblados hacia afuera de los brazos del resorte de horquilla -23- se sitúan en las correspondientes ranuras o entrantes laterales de los extremos posteriores -29- en forma de V de

la ventana -26- de la placa -7- de la tecla -6-, acoplado de esta manera dichas placas -7- al cursor -12-.

- Durante dicho movimiento hacia adentro de la tecla -6-, el borde inclinado -33- ó -34- de una de las placas
5. -31-, -32-, en el caso mostrado el borde inclinado -33- de la plaquita -31-, establece contacto primeramente con el perno de tope -30- de la plaquita transversal de mando -5-. Sin embargo, dado que el engranaje -21- puede girar ahora libremente conjuntamente con el disco porta-
  10. engranajes -20-, el borde inclinado -33- que hace tope primeramente contra el perno -30- de la barrita transversal -5- no separa adicionalmente dicha barrita -5- sino que viene detenido y determina la separación relativa
  15. de la correspondiente placa -31- con respecto a la placa -7- de la tecla -6- que continúa avanzando hacia la barrita transversal -5-. Este movimiento relativo provoca la rotación del engranaje -21- que sigue la separación hacia adentro de la placa -7- de la tecla -6- y del cursor -12-, rodando sobre el apéndice de cremallera -37-
  20. de la placa -31- que se ha detenido por la acción de tope de su borde inclinado -33- con el perno -30- de la barrita transversal -5-. Como consecuencia, actuando sobre el apéndice de cremallera -38- de la otra placa -32-, el engranaje -21- separa dicha placa -32- hacia la barrita
  25. transversal -5- con respecto a la placa -7- y al cursor -12- de la tecla -6-, hasta que por efecto de la combinación entre dicho movimiento relativo y la separación hacia adentro del conjunto de la tecla -6-, también dicha

- placa -32- viene a adherirse con su borde inclinado -34- contra el perno de tope -30- de la barra transversal -5-. De este modo se detiene el movimiento de la segunda placa -32-, cuyo borde inclinado -34- forma con el borde
5. inclinado -33- de la placa -31- una garganta o ranura en V, en cuyo ángulo de fondo se aloja el perno de tope -30- de la barra transversal -5-. En definitiva, mientras la ranura o garganta en V formada por los bordes inclinados -33-, -34- de las dos placas -31-, -32- de la tecla -6-
10. quedaba inicialmente separada con su vértice respecto al perno de tope -30- en la posición de la barra transversal -5- correspondiente a la nueva frecuencia que se quiere asociar a la tecla -6-, tal como se aprecia en la figura 5, desbloqueando la rotación del engranaje -21- y
15. empujando la tecla -6- hacia adentro en la posición según la figura 6, se obtiene automáticamente una separación lateral del vértice de dicha garganta o ranura en V constituida por los dos bordes inclinados -33-, -34- de las placas -31-, -32-, es decir, una separación de dicho vértice
20. en la dirección longitudinal de la barra transversal -5-, centrando de esta manera el vértice de la ranura en V constituida por los bordes inclinados -33-, -34- en la nueva posición del perno de tope -30- de la barra -5-, tal como resulta de la figura 6.
25.           Prosiguiendo el movimiento hacia adentro de la tecla -6-, de la posición intermedia de la figura 6 a la definitiva de la figura 7, se separa solamente la plaquita -7- de la tecla -6- en cuanto el cursor -12- es accionado

por el engranaje -21-. De hecho, cuando ámbas placas -31-,  
-32- establecen contacto con sus bordes inclinados -33-  
-34- contra el perno de tope -30- de la barra transversal -5-, ésta impide la rotación del engranaje -21- que de-  
5. termina por lo tanto una conexión rígida entre dichas pla-  
cas -31-, -32- y el cursor -12-. El disco portaengranajes  
-20- y el resorte de pinza -23- permanecen por lo tanto  
bloqueados, mientras la placa -7- de la tecla -6- se sepa-  
ra adicionalmente hacia adentro. Como consecuencia, el re-  
10. sorte -23- y el disco -20- se separan con respecto a la pla-  
ca -7- de la tecla hacia el exterior, es decir, hacia el  
extremo anterior de la abertura -26- y adquieren la posi-  
ción de reposo con respecto a la placa -7-, en cuya posi-  
ción los extremos -28- de los dos brazos del resorte de  
15. pinza -23- quedan retirados del extremo posterior ensancha-  
do -29- de dicha ventana -26- en la parte más estrecha de la  
propia abertura, tal como se muestra en la figura 7. De  
esta manera, los extremos -28- de los dos brazos del resor-  
te -23- se aproximan nuevamente entre sí, por lo cual dicho  
20. resorte -23- actúa nuevamente con su cabeza en forma de  
ojal -22- sobre el disco portaengranajes -20- de manera tal  
que le bloquea nuevamente e impide su rotación y por lo  
tanto la del engranaje -21-. Dejando libre la tecla -6-  
ésta viene accionada por el resorte de recuperación -18- a  
25. su posición de reposo según la figura -2-, así como el  
cursor -12- y por lo tanto conjuntamente con el resorte de  
pinza -23- y el disco portaengranajes -20- así como las  
placas -31-, -32- y el engranaje -21- que queda bloqueado.

- Las placas -31-, -32- conservan su posición relativa y por lo tanto también la garganta o ranura en V constituida por sus bordes inclinados, permanecen con su vértice en la posición correspondiente a la posición del perno de tope
5. -30- y por lo tanto a la frecuencia asociada a la correspondiente posición de la barra transversal de mando -5-. Por consiguiente, el par de placas -31-, -32- con los bordes inclinados -33-, -34- llevará la barra de mandos -5- del grupo sintonizador -1-, -3- a la misma posición e
10. insertará por lo tanto la misma frecuencia cada vez que la tecla -6- quede empujada hacia adentro, tal como se ha descrito con referencia a las figuras 2 a 4.

- La forma de ejecución de la figura 8 corresponde sustancialmente a la de las figuras 1 a 7, indicándose
15. iguales piezas o partes con los mismos números de referencia. Sin embargo, en vez del engranaje -21-, sobre el disco -20-, quedan fijados en posición diametralmente opuesta a su propia circunferencia concéntrica al eje de rotación -19- del disco -20-, dos pernos de desplazamiento
20. -40- que se acoplan cada uno de ellos en una ranura transversal -41- prevista en cada una de dos placas -31-, -32- de bordes inclinados -33-, -34- y que se extienden paralelamente a la barra transversal -5- de mando del grupo sintonizador -1-, -3-. En correspondencia con la
25. ranura o abertura transversal -41- de cada una de las placas -31- ó -32-, la otra placa -32- ó -31- presenta una amplia abertura -42- para que no exista interferencia con el perno de desplazamiento -40- acoplado en la

abertura -41- en el momento de la separación de las placas -31-, -32-. Los dos pernos -40- de desplazamiento previstos sobre el disco -20- y acoplados en las aberturas transversales -41- de las dos placas -31-, -32- determinan un acoplamiento entre dichas placas -31-, -32- muy similar al que se consigue con el engranaje -21- y con las dos cremalleras -37-, -38-, es decir, cuando el disco -20- queda libre para girar, las dos placas, -31-, -32- se desplazan en sentidos opuestos, quedando bloqueadas en su posición relativa cuando el disco -20- queda bloqueado en la cabeza en forma de ojal -22- del resorte de pinza -23-.

Además, en la forma de ejecución según la figura 8, las dos placas superpuestas -31-, -32- de bordes inclinados -33-, -34- quedan guiadas por el perno -19- y por otro perno -43- previstos ambos en el cursor -12- y acoplados en aberturas correspondientes longitudinales superpuestas -44- y -45- de las placas -31- y -32-.

Como es natural, la invención no queda limitada a la forma de ejecución descrita e ilustrada, sino que puede ser ampliamente variada y modificada sobre todo desde el punto de vista constructivo. Así por ejemplo, en cuanto a la forma de ejecución ilustrada, a cada tecla -6- queda asociado un tope -30- sobre la barrita transversal -5- de mando del grupo sintonizador -1-, -3-. Sin embargo es posible asociar a cada una de las teclas -6- dos topes fijados sobre la barrita transversal de mando -5- y distanciados entre sí en dirección longitudinal con respecto a dicha barrita, de modo tal que, cuando queda

- empujada la tecla en posición de inserción de la respectiva frecuencia, uno de los bordes inclinados -33-, -34- previstos sobre la tecla y que constituyen una garganta o ranura en V, establece contacto en primer lugar con uno de
5. dos topes de la barra transversal de mando y separan dicha barra en una dirección longitudinal, hasta que el otro de los dos topes mencionados encuentra el otro borde inclinado de la tecla, deteniendo así la barra transversal de mando del grupo sintonizador en su posición correspondiente a la
10. frecuencia predispuesta por la tecla. Todo ello sin abandonar el principio básico antes indicado y que se reivindica a continuación.

- Todo cuanto no afecte, altere, cambie o modifique la esencia del dispositivo descrito, será variable a los
15. efectos de la actual Patente.

-

-

-

-

-

-

-

-

-

-

-

-

-

-

N O T A.

Se reivindica como objeto de esta Patente de Invención:

- 1.- Dispositivo selector de teclado para aparatos de radio y similares, que comprende una serie de teclas protegidas y paralelas entre sí, desplazables longitudinalmente, y una barrita de mando que se extiende transversalmente con respecto a las teclas y que es guiada con capacidad de desplazamiento en su dirección longitudinal y asimismo conectada operativamente al grupo sintonizador del aparato, mientras que entre cada tecla y la barrita transversal de mando quedan previstos medios de acoplamiento que comprenden por lo menos un tope y como mínimo un borde inclinado que cooperan entre sí de manera tal que cuando cada una de las teclas es empujada desde una posición de reposo a una posición de accionamiento, en particular contra la acción de medios elásticos de recuperación, dicha acción separa la barrita transversal de mando hacia una posición que regula al grupo sintonizador en la frecuencia asociada a la tecla accionada, caracterizado porque el tope o los topes de los medios de acoplamiento entre cada una de las teclas y la barrita transversal de mando quedan previstos sobre la propia barrita, mientras que el borde o bordes inclinados, particularmente un par de bordes inclinados que forman una ranura o garganta en V, quedan previstos sobre la tecla o son separables de la misma.

2.- Dispositivo selector de teclado para aparatos de radio y similares, según la reivindicación 1, carac-

terizado porque para variar y predisponer la frecuencia asociada a una tecla, el borde o los bordes inclinados de la tecla están previstos en uno o varios elementos montados con capacidad de movimiento sobre la tecla o desplazables sobre la misma y asociados a medios de bloqueo y de desbloqueo que permiten, según deseo y por una acción de mando conseguida particularmente con los movimientos correspondientes de la propia tecla, el dejar libre y con capacidad de movimiento el elemento o elementos dotados de dichos bordes o bloquearlos a la correspondiente tecla en la posición adquirida.

3.- Dispositivo selector de teclado para aparatos de radio y similares, según la reivindicación 1 y 2, caracterizado porque cada una de las teclas presenta un solo borde inclinado, quedando previsto éste sobre un elemento que es móvil con respecto a la tecla en la dirección longitudinal o en la dirección transversal de la propia tecla, con la finalidad de predisponer la frecuencia asociada a la tecla.

4.- Dispositivo selector de teclado para aparatos de radio y similares, según las reivindicaciones 1 y 2, caracterizado porque cada una de las teclas presenta un par de bordes en V que están constituidos por los bordes de una garganta o ranura en V prevista en un elemento, particularmente una placa, móvil con respecto a la tecla transversalmente a la dirección longitudinal o de desplazamiento de la propia tecla.

5.- Dispositivo selector de teclado para aparatos

tos de radio y similares, según las reivindicaciones 1 y 2, caracterizado porque sobre cada tecla queda prevista una garganta en V formada por bordes inclinados en sentido opuesto de dos láminas superpuestas parcialmente entre sí y de las cuales, por lo menos una es móvil con respecto a la tecla y queda asociada a los medios de bloqueo y de desbloqueo.

6.- Dispositivo selector de teclado para aparatos de radio y similares, según la reivindicación 5, caracterizado porque las placas que constituyen la garganta en V con sus bordes inclinados en sentido opuesto, son móviles con respecto a la tecla y quedan acopladas entre sí de manera tal que se separan en sentido opuesto, mientras que los medios de bloqueo y de desbloqueo quedan asociados preferentemente a los medios de acoplamiento de las placas.

7.- Dispositivo selector de teclado para aparatos de radio y similares, según la reivindicación 6, caracterizado porque las placas de bordes inclinados presentan cremalleras paralelas y separadas entre sí, que se extienden a la dirección longitudinal de desplazamiento de la tecla y que están acopladas entre sí por un engranaje interpuesto que engrana con ambas cremalleras y que está montado con capacidad de giro sobre la tecla, al tiempo que queda asociado a los medios de bloqueo y de desbloqueo.

8.- Dispositivo selector de teclado para aparatos de radio y similares, según la reivindicación 6, caracterizado porque las dos placas de bordes inclinados

presentan aberturas que se extienden transversalmente a la dirección longitudinal de desplazamiento de la tecla y en cada una de las cuales se acopla un perno de transporte que forma parte de un par de pernos de desplazamientos solidarios con un soporte común que está montado con capacidad de giro sobre la tecla y asociado a los medios de bloqueo y de desbloqueo.

5. 9.- Dispositivo selector de teclado para aparatos de radio y similares, según las reivindicaciones 7 u 10. 8, caracterizado porque el engranaje o el par de pernos de desplazamiento quedan fijados sobre un disco que es abrazado por la cabeza en forma de ojal de un resorte de pinza, quedando previstos medios para separar los brazos de dicho resorte de pinza para que quede libre con capacidad de giro el mencionado disco, y asimismo medios para acercar 15. entre sí los brazos del mencionado resorte de pinza, para presionar y bloquear el disco impidiendo, su rotación y por lo tanto la del engranaje o el par de pernos de transporte.

20. 10.- Dispositivo selector de teclado para aparatos de radio y similares, según la reivindicación 9, caracterizado porque el disco y el resorte de pinza quedan alojados en una abertura longitudinal de la tecla y están montados sobre un cursor inferior que queda guiado con capacidad de desplazamiento en la dirección longitudinal de la tecla y 25. que está acoplado a la misma para que se pueda desplazar con respecto a la misma dirección longitudinal y dentro de límites tales que se desplace, con respecto a la tecla, de una posición de bloqueo, en la cual los brazos del resorte

de pinza están en contacto con sus extremos en una parte más estrecha de dicha ventana y por lo tanto están aproximados entre sí, hasta una posición de desbloqueo en la cual los brazos del resorte de pinza se encuentran o establecen

5. contacto por sus extremos en una parte más ancha de dicha ventana y por lo tanto quedan separados entre sí y viceversa.

11.- Dispositivo selector de teclado para aparatos de radio y similares, según la reivindicación 10, caracterizado porque los extremos de los brazos del resorte de pinza quedan doblados ligeramente hacia afuera.

12.- Dispositivo selector de teclado para aparatos de radio y similares, según las reivindicaciones 9 y 10, caracterizado porque para llevar el resorte de pinza a la posición de desbloqueo, la tecla es desplazada hacia afuera a una posición en la cual el cursor y por lo tanto el disco y el resorte de pinza, quedan bloqueados, en particular por acción de un tope de paro.

13.- Dispositivo selector de teclado para aparatos de radio y similares, según las reivindicaciones 9 y 10, caracterizado porque para desplazar el resorte de pinza a la posición de bloqueo, la tecla viene empujada a fondo hacia adentro, a una posición en la cual el cursor y por lo tanto el resorte de pinza y el disco, quedan bloqueados, en particular por la acción de paro de las placas sobre bordes inclinados que constituyen una garganta en V contra uno o varios topes previstos en la barrita transversal del grupo de mando sintonizador.

14.- Dispositivo selector de teclado para aparatos de radio y similares, según cualquiera de las reivindicaciones anteriores, caracterizado porque a cada una de las teclas queda asociado un tope previsto en la barra transversal de mando del grupo sintonizador y destinado a alojarse en el ángulo existente en el vértice de la ranura o garganta en forma de V constituida por los bordes inclinados de la tecla.

15.- Dispositivo selector de teclado para aparatos de radio y similares, según las reivindicaciones 1 a 13, caracterizado porque a cada una de las teclas quedan asociados dos topes distanciados entre sí y destinados a cooperar cada uno de ellos con uno de los bordes de la garganta en forma de V constituida por los bordes inclinados de la tecla.

Sean cuales fueren las circunstancias que concurran en la esencialidad de la Patente de Invención, definida en las anteriores reivindicaciones, cuyo objeto es:

16.- "DISPOSITIVO SELECTOR DE TECLADO PARA APARATOS DE RADIO Y SIMILARES".

Consta la presente memoria de veinticinco hojas foliadas, mecanografiadas por una sola cara y de los dibujos unidos a la misma.

Barcelona, 27 JUL. 1979

P.A. de RI-EL RICERCHE ELETTRONICHE S.p.A.



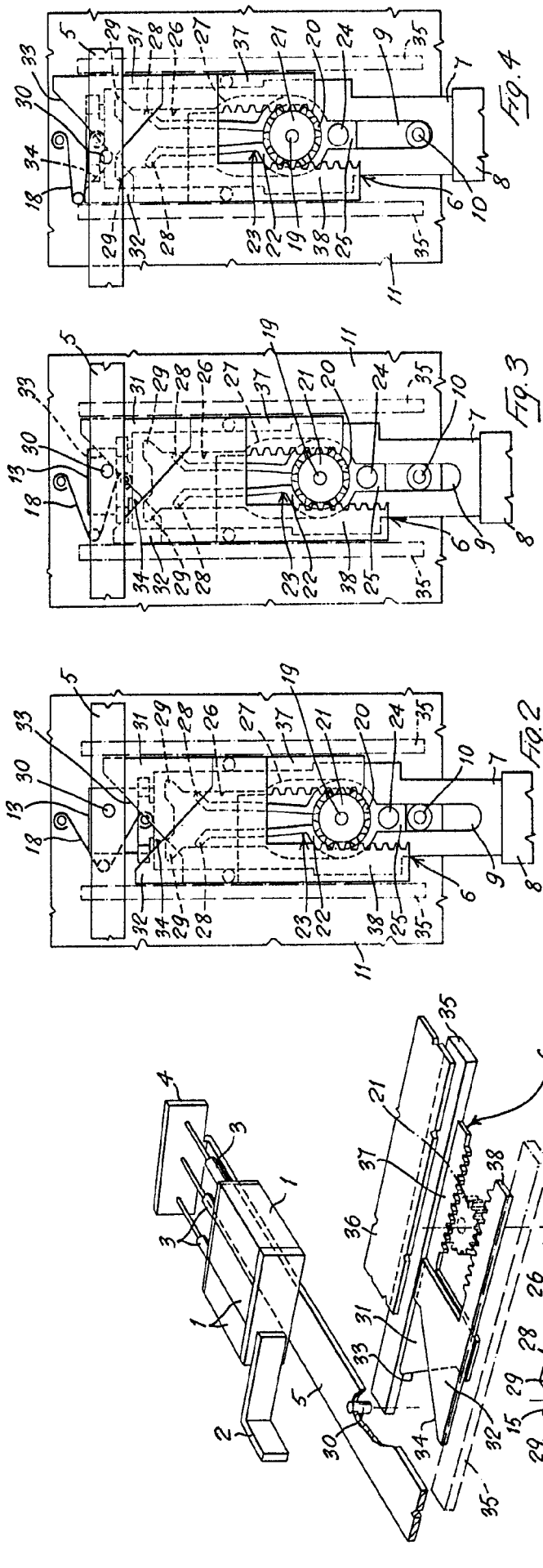
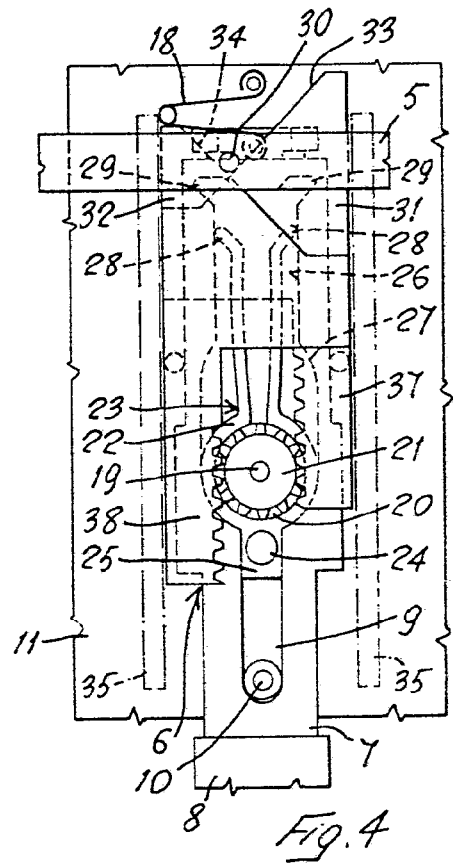
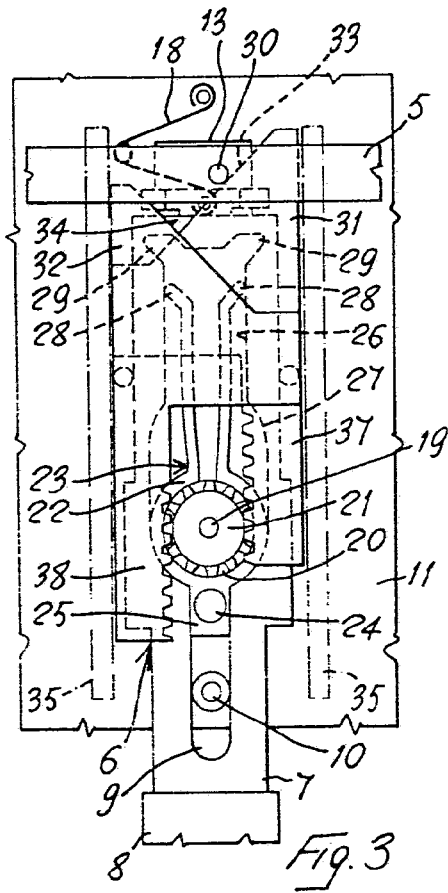
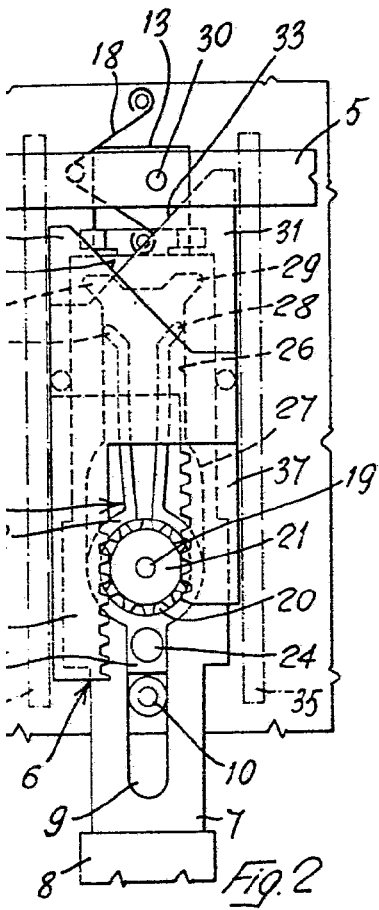


FIG. 1

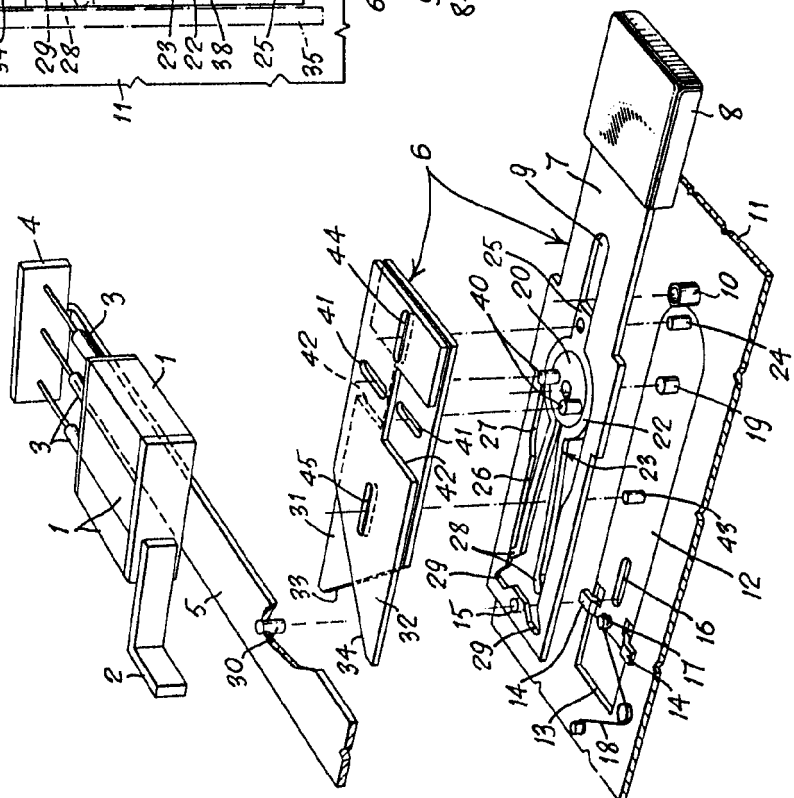
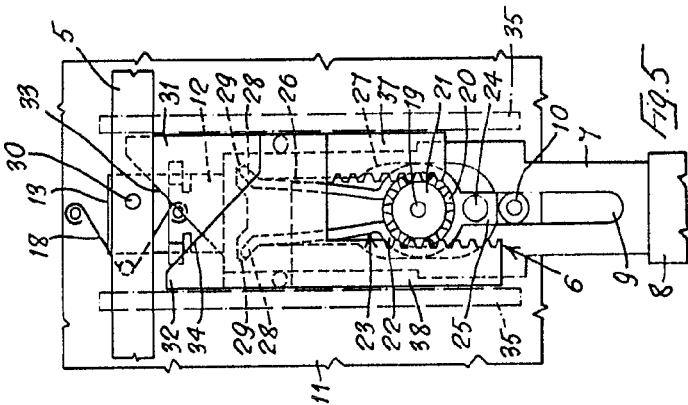
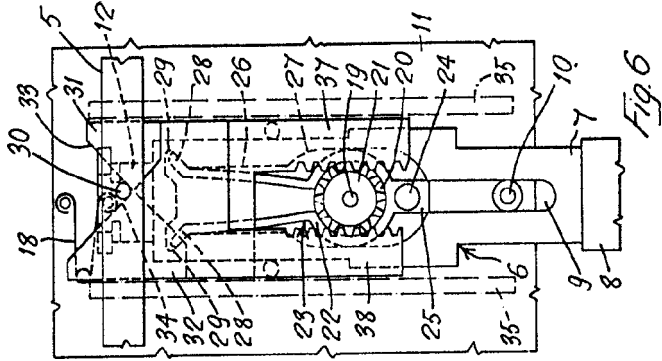
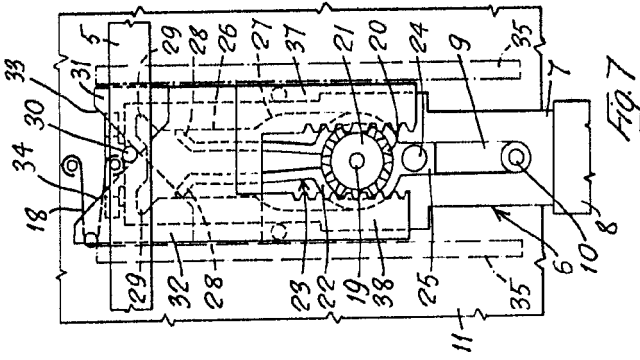
ESCALA VARIABLE

BARCELONA, 27 JUL. 1979  
P.A.





BARCELONA, 27 JUL. 1979  
P.A.

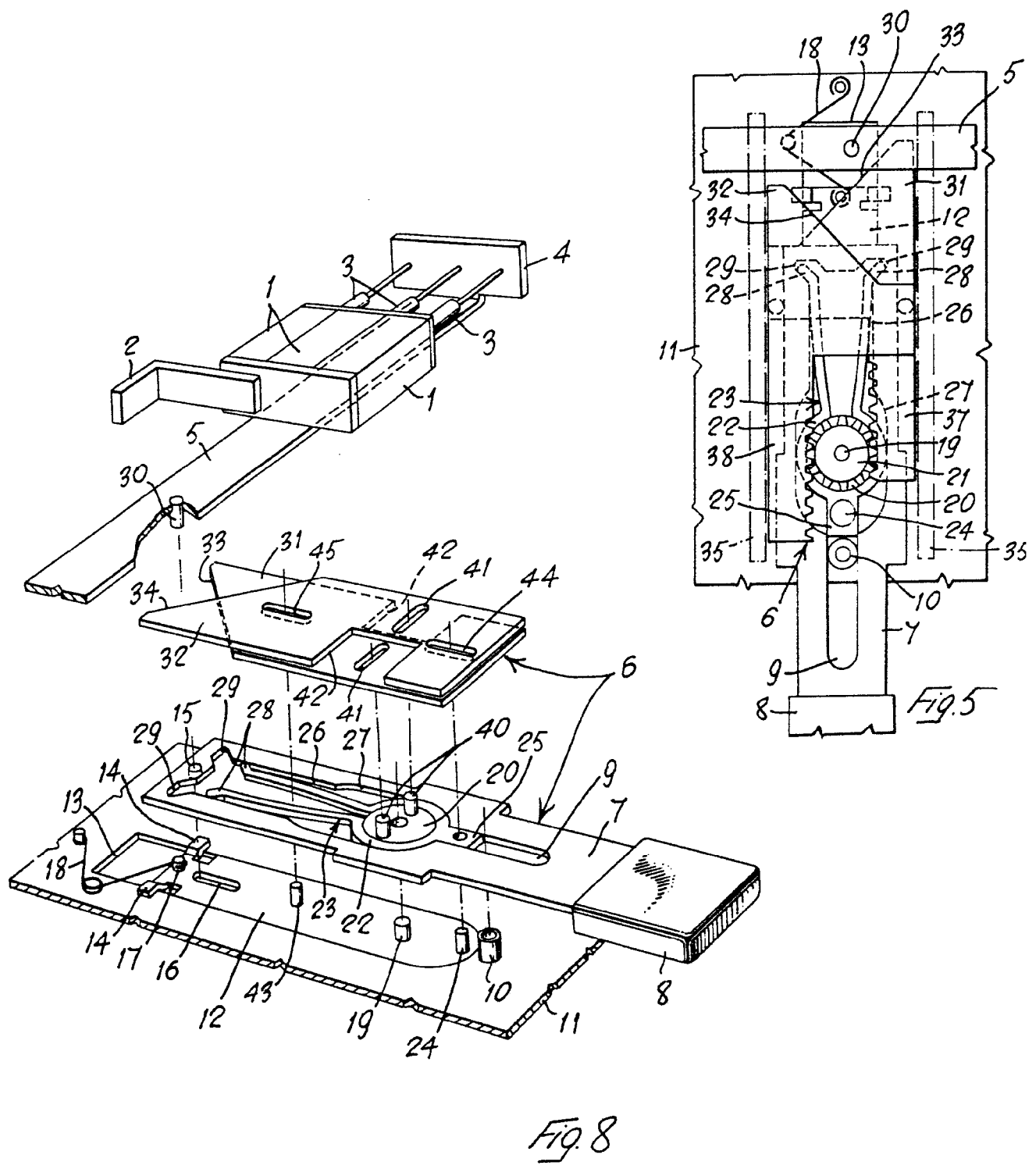


BARCELONA 27 JUL. 1979  
P.A.

Fig. 8

ESCALA VARIABLE

A DURAN | OBSER | MEDIDA VERTICAL CLISE | MEDIDA HORIZONTAL CLISE | CM | ANUO |



ESCALA VARIABLE

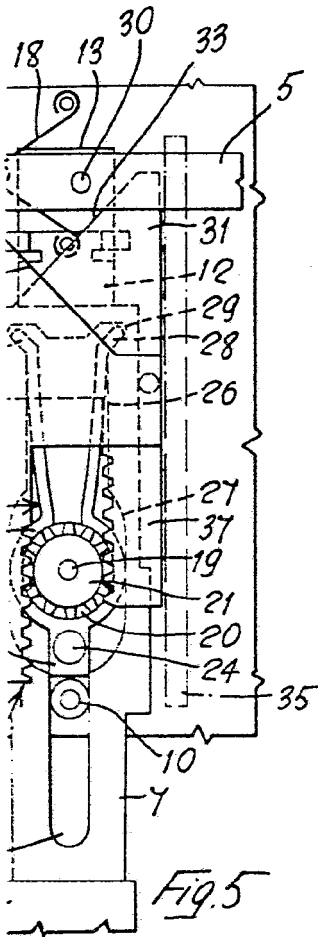


Fig. 5

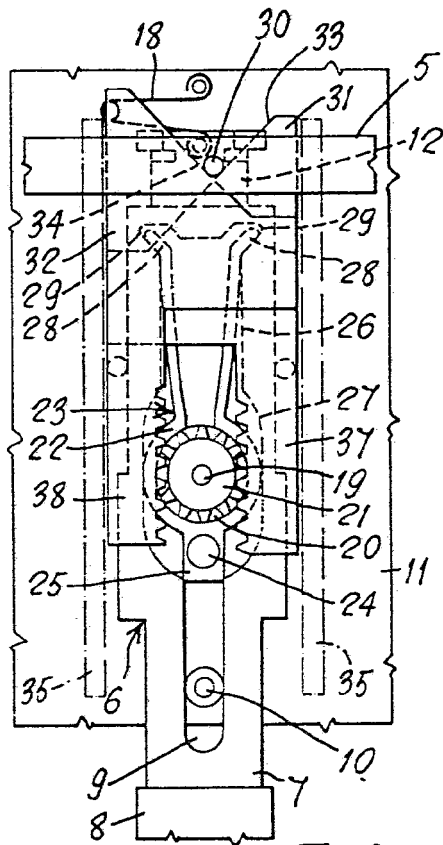


Fig. 6

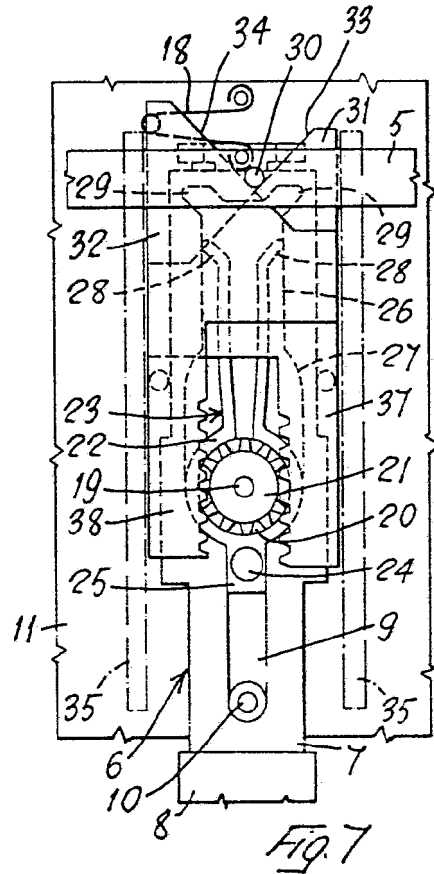


Fig. 7

BARCELONA, 27 JUL. 1979  
P.A.