

MINISTERIO DE INDUSTRIA Y ENERGIA
Registro de la Propiedad Industrial



ESPAÑA

⑩ ES (11) 483429 (10) A1
(21) (22) FECHA DE PRESENTACION

Concedido el Registro de acuerdo con los datos que figuran en la presente descripción y según el contenido de la Memoria adjunta.

PATENTE DE INVENCION

A1 483.429 -- G06J 1/00

(30) PRIORIDADES:
(31) NUMERO P 28 47 426.2
(32) FECHA 2 noviembre 1978
(33) PAIS ALEMANIA
G06J 1/00, G06F 7/52, G01N 29/04

(47) FECHA DE PUBLICIDAD (51) CLASIFICACION INTERNACIONAL (62) PATENTE DE LA QUE ES DIVISIONARIA

(24) TITULO DE LA INVENCION
"Dispositivo de circuito para la multiplicación de un número binario por un factor ajustable análogicamente"

(71) SOLICITANTE (ES)
Krautkrämer GmbH

DOMICILIO DEL SOLICITANTE
5000 KÖln 41, Luxemburger Str.449 (Alemania)

(72) INVENTOR (ES)
Rolf Diederichs

(73) TITULAR (ES)

(74) REPRESENTANTE
Carlos Fernandez Candelas

El invento concierne a un dispositivo de circuito para la multiplicación de un número binario por un factor ajustable analógicamente, especialmente para la consideración de parámetros ajustables, en la medición o ensayo de propiedades de materiales de trabajo con ultrasonidos.

5

Un dispositivo para la multiplicación de un número binario por un factor ajustable analógicamente es necesario por ejemplo allí donde, en un procedimiento estructurado según una técnica digital, debe efectuarse una regulación o adaptación a un material de trabajo previamente establecido mediante un factor a introducir analógicamente. La fase de trabajo de tal regulación o adaptación se completa en general en dos etapas: en la primera etapa se establece, sin influencia del material de trabajo o pieza de trabajo (pieza de ensayo) a medir o a ensayar, el punto cero o de referencia de la disposición de medición o de ensayo mediante miembros de ajuste. Después de ello, en una segunda etapa, se produce un acoplamiento entre la disposición de ensayo y una pieza de ensayo patrón, es decir una pieza de ensayo con valor de ensayo conocido, y con miembros de ajuste ajustables analógicamente, por ejemplo potenciómetros, variómetros, condensadores de ajuste u otros elementos, se ajusta el valor de la propiedad de la pieza patrón a la unidad indicadora de la disposición de ensayo, con lo cual ésta es regulada y adaptada. Luego, en otra etapa, la disposición de ensayo es acoplada con la pieza de ensayo y el valor correspondiente de la pieza de ensayo se determina, dependiendo del modo de trabajo de la disposición de ensayo, y se indica en la unidad

10

15

20

25

indicadora de la disposición de ensayo.

Con el fin de simplificar tales regulaciones y adaptaciones, en el caso de disposiciones de ensayo que trabajan digitalmente se necesita un dispositivo para la multiplicación de un número binario por un factor ajustable analógicamente. Ciertamente es sabido convertir el valor analógico, por ejemplo una tensión eléctrica, obtenido de un miembro de ajuste ajustable analógicamente, mediante un convertidor analógicodigital, en un valor digital. Este valor digital es multiplicado luego por el valor digital emitido por la disposición de medición o de ensayo a través de una unidad multiplicadora-digital. Sin embargo esta conversión A/D es muy costosa en cuanto a aparatos.

Por consiguiente es misión del invento presentar un dispositivo de circuitos, con el cual, con un gasto reducido, se pueda multiplicar un número binario por un factor ajustable de modo analógico.

Esta misión es resuelta, de acuerdo con el invento, por el recurso de que un contador de descuento que trabaja digitalmente, un contador de recuento que trabaja digitalmente, un generador rítmico de impulsos y un generador de impulsos con frecuencia de sucesión de impulsos ajustable, están acoplados entre sí de manera tal que en el caso de la presencia del número binario a multiplicar por un factor a la entrada del contador de descuento, el contador de recuento sea ajustado a éste número, estando la salida de una etapa de impulsos de iniciación así como también la salida del generador rítmico en comunicación con una entrada del contador de descuento, de manera tal que el

contador de descuento cuenta desde un impulso de iniciación los impulsos rítmicos hasta el número cero, y luego genera una señal cero, comenzándose paralelamente a ello con el impulso de iniciación también del contador de recuento ajustado a cero, por ejemplo por el impulso de iniciación, el cual contador de recuento cuenta los impulsos del generador de impulsos ajustable hasta tanto que la señal cero del contador de descuento bloquea a este generador de impulsos, de modo que tras haber transcurrido el ciclo de recuento se presente a la salida del contador de recuento un número binario, que es multiplicado por la proporción de la frecuencia del generador ajustable a la frecuencia del generador rítmico, el cual es indicado y/o registrado y/o tratado electrónicamente.

Un ejemplo de realización del invento se representa en el único dibujo con ayuda de un cuadro de circuitos por bloques, y es explicado seguidamente con mayor detalle.

Un contador de descuento 1 es ajustado (puesto) a través de una entrada de datos 6, a un número binario allí situado eventualmente mediante un impulso de iniciación de una etapa de impulsos 7. Este impulso de iniciación pone en marcha el contador de descuento 1 y un contador de recuento 2, cuya entrada está comunicada con una conducción de aportación del impulso de iniciación. El contador de descuento 1, una de cuyas entradas está en comunicación con la salida del generador rítmico 3 a través de una conducción 8, cuenta los impulsos del generador rítmico 3 hacia atrás hasta el valor cero. En esta fase de re-

cuento se deja libre un generador de impulsos 4 ajustable en cuanto a su frecuencia, cuya salida está comunicada con la entrada del contador de recuento 2 a través de una conducción 10. Por otra parte la entrada de este generador está en comunicación con la salida del contador de descuento 1 a través de una conducción. Por consiguiente el contador 2 cuenta a través de la conducción 10 los impulsos del generador 4 ajustable con el miembro de ajuste 5, por ejemplo un potenciómetro, hasta que al presentarse la señal cero procedente del contador de descuento sea bloqueado el generador 4. Junto a la salida 11 del contador 2 se presenta por consiguiente un valor binario, que es representado por la siguiente expresión:

$$B_{11} = \frac{f_4}{f_3} \cdot B_6$$

En ésta significan:

- B_{11} el número binario a la salida 11 del contador;
- B_6 el número binario a la entrada 6 en el contador;
- f_4 la frecuencia variable del generador 4;
- f_3 la frecuencia de ritmo del generador 3.

Por consiguiente el valor binario B_{11} de la salida 11 de datos del contador 2 está acoplada proporcionalmente a través de la frecuencia f_4 , ajustable analógicamente, del generador 4 con el valor binario B_6 de la entrada 6 de datos en el contador 1.

El transcurso del trabajo de este dispositivo es el siguiente

te:

Con un impulso de iniciación aportado por el aparato de medición 7 se ajusta el contador de descuento 1 hasta el valor de la entrada 6 de datos y simultáneamente se apaga o borra el contador 2, con lo cual la salida de señales 9 del contador de descuento pasa por ejemplo a una "L" lógica y al mismo tiempo deja libre a su propia entrada de frecuencia de ritmo (en 8) y al generador 4. El contador de descuento cuenta entonces los impulsos del generador rítmico 3 y el contador 2 cuenta los impulsos del generador 4 libremente ajustable. Si se han contado tantos impulsos del generador 3 como los que corresponden al número binario a la entrada 6 de datos del contador de descuento 1, la salida 9 de señales cero del contador de retroceso 1 pasa a una "H" lógica y por consiguiente bloquea su propia entrada rítmica y al generador 4. En la salida 11 de datos se presenta por consiguiente el valor binario procedente de la entrada 6 de datos, multiplicado es táticamente por el factor ajustado a través del miembro de ajuste 5. El miembro de ajuste 5 ajusta la frecuencia de sucesión de impulsos del generador 4.

Ejemplo

Si el generador rítmico oscila con la frecuencia de 400 Hz y debe multiplicarse un número 200, que está presente en forma binaria junto a la entrada del contador de descuento, por el factor 20, entonces el generador 4 ha de ser ajustado a un valor 20 veces mayor de la frecuencia rítmica, es decir también a 8.000 Hz. Si se pone en

marcha el dispositivo, entonces el contador de retroceso, que ha sido ajustado entonces al número binario 200, cuenta en el espacio de medio segundo hasta el valor cero. En este tiempo el contador 2 recibe 4.000 impulsos del generador 4 y emite el número 4.000, tras haber -
5 transcurrido el ciclo de recuento, en su salida 11. El número binario 4.000 allí existente es por lo tanto exactamente el múltiplo por el - factor 20 del número binario existente junto a la entrada.

En el caso de la aplicación para la adaptación o regulación el procedimiento trabajaría del siguiente modo:

10 Se supone que de nuevo, por ejemplo, se presenta el número 200 como número binario junto a la entrada 6 y la frecuencia rítmica es nuevamente de 400 Hz. La medición junto a la pieza patrón demanda el número binario 6.000 a la salida 11 del dispositivo: entonces se -
15 modifica de un ciclo de medición a otro ciclo de medición el miembro de ajuste 5 del generador 4 hasta tanto que se presente este número - binario. Esto sería entonces 12.000 Hz para el generador 4. En general el conocimiento de esta frecuencia, es decir la frecuencia del genera -
20 dor 4, carece de importancia. Queda reservado por consiguiente a la - utilización particular el que se ponga o no a escala el miembro de - ajuste 5, en valores de frecuencia o en múltiplos de la frecuencia - del generador 3, o no se ponga a escala de ningún modo.

En una variante de estructuración la señal cero, en lugar - de bloquear al generador 4, puede detener también al contador de re -
cuento 2.

El dispositivo indicado permite, con sólo pocos elementos - de circuito, relativamente baratos, tales como por ejemplo generadores estructurados como circuitos integrados, y con dos contadores y un elemento de ajuste, por ejemplo un potenciómetro, realizar la misión según el invento.

5



REIVINDICACIONES

12.- Dispositivo de circuito para la multiplicación de un número binario por un factor ajustable analógicamente, especialmente para la consideración de parámetros ajustables, en la medición o el ensayo de propiedades de materiales de trabajo con ultrasonidos, caracterizado porque un contador de descuento que trabaja digitalmente, un contador de recuento que trabaja digitalmente, un generador rítmico de impulsos y un generador de impulsos con frecuencia de sucesión de impulsos ajustable, están acoplados eléctricamente entre sí de manera tal que, al presentarse el número binario que ha de ser multiplicado por un factor junto a una entrada del contador de descuento, dicho contador de descuento es ajustado a este número, estando la salida de una etapa de impulsos de iniciación así como también la salida del generador rítmico en comunicación en cada caso con una entrada del contador de descuento, de manera tal que el contador de descuento a la recepción de un impulso de iniciación cuenta los impulsos rítmicos hasta el número cero, y entonces genera una señal cero, iniciándose paralelamente a ello con el impulso de iniciación también el contador de recuento ajustado a cero, por ejemplo por el impulso de iniciación, el cual cuenta los impulsos del generador de impulsos ajustable hasta que la señal cero del contador de retroceso bloquee a este generador de impulsos, de manera tal que después de haber transcurrido el ciclo de recuento se presente a la salida del contador de recuento un número binario, que está multiplicado por la proporción de la frecuencia del generador ajustable a la frecuencia del generador rítmico, el cual número

mero es indicado y/o registrado y/o tratado electrónicamente.

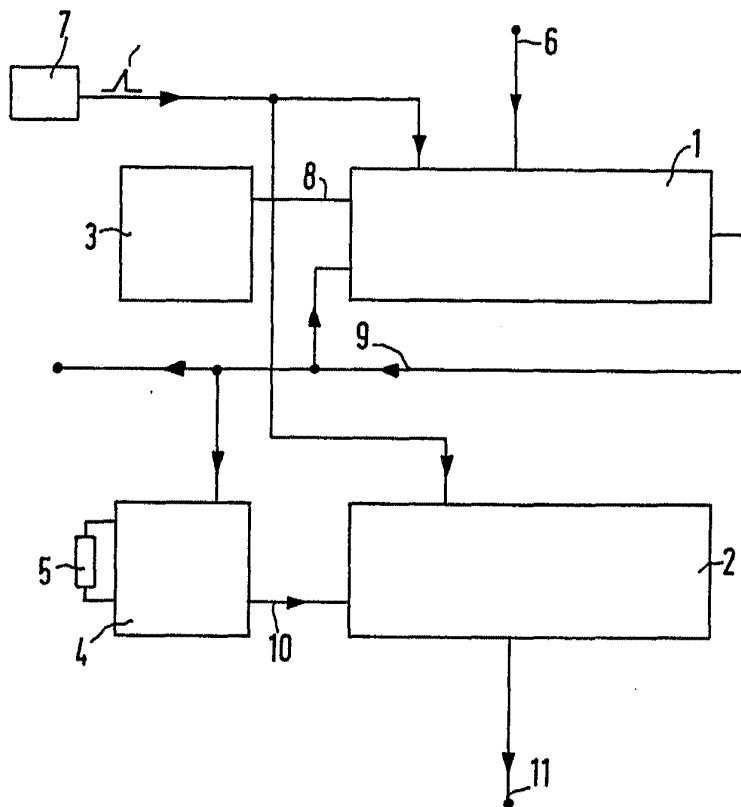
2a.- Dispositivo según la reivindicación 1a, caracterizado porque con la salida de señales cero se bloquea también o solamente el contador de recuento.

5

3a.- "DISPOSITIVO DE CIRCUITO PARA LA MULTIPLICACION DE UN NUMERO BINARIO POR UN FACTOR AJUSTABLE ANALOGICAMENTE".

Tal como se describe y reivindica en la presente Memoria Descriptiva, que consta de nueve hojas escritas a máquina por una sola cara

Madrid, 18 ABO. 1979
CARLOS FERNANDEZ VARELA
P.R.



Escala variable

Madrid 16 Agosto 1979
CARLOS DE...
P.P.