

MINISTERIO DE INDUSTRIA Y ENERGIA
Registro de la Propiedad Industrial



ESPAÑA

⑩ ES	⑪ NUMERO	⑩ A1
	⑫ FECHA DE PRESENTACION	

483348

PATENTE DE INVENCION

Concedido al Registro de acuerdo con los datos que figuran en la presente descripción y según el contenido de la Memoria adjunta.

③① PRIORIDADES: ③① NUMERO	③② FECHA	③③ PAIS
CADUCADO		

④⑦ FECHA DE PUBLICIDAD	⑤① CLASIFICACION INTERNACIONAL H04B 3/54	⑥② PATENTE DE LA QUE ES DIVISIONARIA
------------------------	---	--------------------------------------

⑥④ TITULO DE LA INVENCION
"PERFECCIONAMIENTOS EN SISTEMAS PARA LA TRANSMISION DE SEÑALES A TRAVÉS DE LOS CONDUCTORES DE LA RED".

⑦① SOLICITANTE (S)
Don Juan SAYÓS ESTIVILL

DOMICILIO DEL SOLICITANTE
San Quirico de Besora (Barcelona) Rambla Concepción, 40

⑦② INVENTOR(ES)
El solicitante

⑦③ TITULAR (ES)

⑦④ REPRESENTANTE
Don Ignacio PONTI GRAU

La utilización de conductores que forman parte de una red eléctrica, por ejemplo los conductores de una instalación de abonado, para la transmisión de señales eléctricas en forma de frecuencias suficientemente elevadas para poder ser
5 inyectadas y extraídas a través de capacidades que constituyen una reactancia insalvable para la frecuencia industrial ya es conocida; mediante modulaciones adecuadas es posible establecer intercomunicaciones de viva voz entre dos puntos de un edificio servido por la misma instalación, o telemandos para el
10 accionamiento a distancia de dispositivos diversos.

La invención trata de perfeccionar los sistemas de la segunda clase mencionada, en el sentido de ampliar la gama de posibilidades de respuesta de la sección emisor a señales de distintas formas, así como simplificar la construcción de
10 los circuitos, para obtener mejoras en el aspecto económico al mismo tiempo que se obtiene un funcionamiento correcto junto con una elevada insensibilidad a los transitorios y otras señales parásitas que se presentan en la red.

Así, la invención se refiere a los sistemas de transmisión del tipo de los que comprenden una sección emisor y una
20 sección receptor conectadas a conductores comunes de una red eléctrica a través de filtros de paso alto que bloquean la frecuencia de red, estando la sección emisor provista de un oscilador activable por una señal externa para inyectar en la
25 red una frecuencia determinada, y la sección receptor un circuito oscilante, acordado a la frecuencia del oscilador y provisto de una salida para activar un dispositivo receptor en presencia de la frecuencia del oscilador. Su característica

reside en el hecho de que los extremos de alimentación del oscilador emisor y del transductor de la sección receptor, están unidos a respectivos conductores de la red por intermedio de sendos rectificadores controlados, estando la puerta del
5 rectificador controlado del emisor excitada por un dispositivo semiconductos en régimen de conmutación, a su vez gobernado por un amplificador a cuya entrada se adapta un dispositivo transductor, receptor de una señal de excitación del sistema.

10 De acuerdo con ello, tanto el oscilador como el dispositivo receptor tienen un funcionamiento de todo o nada que hace posible un consumo muy reducido en el estado de espera o vigilia, al tiempo que resulta prácticamente insensible a los transitorios de red.

15 Ventajosamente, el semiconductor de mando del rectificador controlado es un transistor polarizado a un punto de reposo situado dentro de la zona de corte, y cuya base es excitada desde la salida del amplificador a través de un circuito doblador de tensión. Por otra parte, el amplificador
20 puede estar formado por un transistor cuyo circuito de entrada comprende medios para la adaptación de un transductor fonoelectrónico, por ejemplo un micrófono de carbón.

En la realización preferida de la invención el dispositivo receptor comprende un circuito oscilante sintonizado
25 a la frecuencia del oscilador del emisor y en el que la inductancia se halla unida a los conductores de la red y presenta una salida unida a la puerta del rectificador controlado de la sección receptor a través de un circuito rectificador y de

filtro. Ventajosamente, este circuito rectificador presenta un resistor cuyo valor óhmico, junto con las capacidades del filtro, proporciona una constante de tiempo superior a la de los transitorios usuales.

5 Los dibujos adjuntos muestran, a título de ejemplo no limitativo del alcance de la presente invención y en representaciones esquemáticas, una forma preferida de llevarla a la práctica.

En dichos dibujos: La figura única muestra el esquema conjunto de un sistema de acuerdo con la invención y que
10 comprende un emisor y un receptor conectados a una red bifilar.

El emisor y el receptor están indicados con las referencias generales -A- y -B- y están unidos por sus conductores extremos -1- y -2- y -3- y -4- respectivamente, con los
15 dos conductores -U- y -V- de una instalación bifilar de energía eléctrica, interior respecto a la acometida de un edificio, por ejemplo una vivienda.

El emisor comprende un oscilador convencional, formado por los elementos asociados al transistor -TR3- y cuyo
20 funcionamiento es evidente de la figura, dimensionado para proporcionar una frecuencia suficientemente elevada para diferenciarse de la frecuencia de red. Sus extremos de alimentación -5- y -6- están unidos a los conductores -1- y -2- procedentes de la red a través de un tiristor -TIR1-, y su salida de alta frecuencia está unida al conductor -2- a través de
25 un condensador -C9-, de capacidad suficientemente pequeña para bloquear la frecuencia de red, aun proporcionando una baja

reactancia para la frecuencia de trabajo.

Así, el emisor funcionará, inyectando la alta frecuencia de señal de salida a la red -UV-, cuando el tiristor -TIR1- sea puesto en el estado de conducción, para lo cual se utiliza el circuito de mando formado por los transistores -TR1- y -TR2-, cuyos extremos de alimentación están unidos a los conductores -1- y -2- en serie con un diodo rectificador -D1- y un resistor limitador -R1-.

El transistor -TR1- forma parte de un amplificador en montaje de emisor común y cuya base, con polarización ajustable mediante -P2-, recibe a través de -C2- la señal eléctrica producida por un micrófono de carbón -M-, cuya sensibilidad es ajustable, a su vez, mediante el potenciómetro -P1-.

La salida de -TR1- es utilizada para pilotar el transistor de conmutación -TR2-, que se halla acoplado directamente a la puerta del transistor -TIR1-, de forma que la conducción del primero cebará la conducción del segundo y el funcionamiento del oscilador -O- para emitir la señal de mando deseada. Para ello el transistor -TR2- tiene su base polarizada mediante los resistores -R5- y -R6- de manera que se mantiene, en reposo, a un potencial claramente negativo respecto al emisor, y el transistor permanece en el estado de corte. No obstante, cuando le llega una señal de amplitud suficiente, procedente de la salida de -TR1-, a través de -C3- y del circuito doblador de tensión constituido por los diodos -D2- y -D3- y el condensador -C4-, pasa al estado de conducción y excita el oscilador.

La señal emitida se superpone a la frecuencia de

red presente en la línea -UV- y puede ser recogida por uno o varios receptores situados en distintos puntos de la misma, a condición de que estén sintonizados a esta misma frecuencia emitida. En otros términos, varios emisores de frecuencias diferentes, conectados a la red -UV- en la forma representada, pueden excitar individualmente uno o varios receptores sintonizados a las frecuencias respectivas.

El dispositivo receptor del receptor -B- está formado por la inductancia -L2- y el condensador -C11-, dimensionados para presentar la reactancia mínima a la frecuencia emitida por el oscilador correspondiente. Su acoplamiento con la línea -UV- se realiza, como se aprecia, a través de las espiras -ac- y el condensador -C10-. La salida de este circuito es aplicada, después de rectificación y filtración mediante los diodos -D4- y -D5- y el condensador -C12-, a la puerta del tiristor -TIR2-, cuyo circuito de trabajo está en serie con el devanado -L3- de un vibrador electromagnético sin contactos, u otro dispositivo avisador acústico, que funcionará al ser activado el oscilador del emisor correspondiente. El diodo Zener -Z3- recorta los parásitos de la red que pudieran activar el tiristor, y el resistor -R13- introduce, con la capacidad del filtro, una constante de tiempo adecuada para impedir que el dispositivo sea activado por trenes de impulsos parásitos de una duración inferior a un tiempo de respuesta predeterminado.

Si se desea, se puede prever un par de bornes -x-, -y- en paralelo con el devanado -L3-, a los que se puede conectar un dispositivo exterior que deba responder a la excita-

ción del micrófono -M- , por ejemplo un dispositivo indicador luminoso para los casos en que el receptor -B- se encuentre situado en un ambiente con nivel de ruido elevado.

El funcionamiento del sistema es evidente:

5 En reposo, la base de -TR2- se mantiene al potencial de bloqueo negativo (en el caso representado, en el que se utiliza transistores npn), el transistor se mantiene en estado de corte, la puerta del tiristor -TIR1- está al mismo potencial que el cátodo del mismo y éste se mantiene en corte, de
10 forma que el oscilador -O- se halla desconectado de la alimentación y no genera señal alguna. En el receptor -B-, en ausencia de señal de alta frecuencia no hay corriente de resonancias a través del circuito sintonizado -C11,L2-, el tiristor -TIR2- se encuentra en las mismas condiciones descritas antes con referencia al -TIR1- y el vibrador -L3- o el dispositivo conectado a los bornes -x,y- también se mantienen en reposo.
15

 Cuando el micrófono -?- recibe una señal adecuada, ésta es amplificada en tensión por -TR1- y doblada por el circuito -D2-, -D3-, -C4-, de forma que si la señal cumple con
20 las condiciones de amplitud y duración descritas antes, -TR2- pasa al estado de saturación, el tiristor -TIR1- se ceba y el oscilador -O- se pone en funcionamiento, inyectando la frecuencia generada, a través de -C9- a la red -UV-.

 La señal de alta frecuencia, que en el funcionamiento del sistema se superpone a la frecuencia industrial propia
25 de la red, entrará en todos los receptores -B-. que se encuentren conectados a la misma en la forma descrita, a través del condensador -C10-, pero solamente cuando la frecuencia de la

señal de mando sea igual a la frecuencia para la cual ha sido sintonizado el circuito -C11, L2-, circulará a través de los diodos -D4- y -D5- una corriente suficiente para polarizar la puerta del tiristor -TIR2- al nivel necesario para iniciar la conducción de éste; si ello se produce, entra en funcionamiento el vibrador -L3- y, eventualmente, el dispositivo conectado en -x,y-,

Al cesar la señal los tiristores se desceban y el sistema vuelve a quedar en el estado de reposo, a punto para realizar una nueva maniobra.

Evidentemente, el micrófono -M-, útil en este caso, por ejemplo para detectar el sonido del timbre de un teléfono, puede ser substituído por cualquier otro tipo de dispositivo detector que responda a una señal física de una naturaleza distinta. En cualquier caso se puede realizar un ajuste de sensibilidad y adaptación actuando adecuadamente sobre los potenciómetros -P1- y -P2-.


La sencillez de los circuitos, particularmente en el caso del receptor, es evidente, de forma que la invención cumple perfectamente con los objetivos propuestos. Por lo demás, serán independientes del objeto de la misma los detalles accesorios y demás características constructivas no esenciales empleados en la puesta en práctica de la misma, tales como la naturaleza de los diversos componentes, para los que se podrá utilizar cualesquiera equivalentes técnicos, por quedar todo ello comprendido dentro del alcance de las siguientes reivindicaciones.

- . -

REIVINDICACIONES

1. Perfeccionamientos en sistemas para la transmisión de señales a través de los conductores de la red, del tipo de los que comprenden una o varias secciones emisor y una o varias secciones receptor, conectadas en común a los mismos conductores de una red eléctrica a través de filtros de paso alto que bloquean la frecuencia de red, estando cada una de las secciones emisor provista de un oscilador activable por una señal externa para inyectar en la red una frecuencia determinada, y cada una de las secciones receptor provista de un circuito oscilante, acordado a la frecuencia de uno de los osciladores y provisto de una salida para activar un dispositivo receptor en presencia de esta frecuencia, caracterizados esencialmente por el hecho de que los extremos de alimentación del oscilador emisor, y del dispositivo receptor o transductor de la sección receptor, están unidos a los conductores de la red por intermedio de sendos rectificadores controlados, estando la puerta del rectificador controlado del emisor excitada por un dispositivo semiconductor en régimen de conmutación, a su vez gobernado por un amplificador a cuya entrada se adapta un dispositivo transductor, receptor de una señal de excitación del sistema.

2. Perfeccionamientos en sistemas para la transmisión de señales a través de los conductores de la red, de acuerdo con la reivindicación 1, caracterizados esencialmente por el hecho de que el semiconductor de mando del rectificador controlado es un transistor, polarizado a un punto de reposo dentro de la zona de corte y cuya base es excitada desde la



salida del amplificador a través de un circuito doblador de tensión.

3. Perfeccionamientos en sistemas para la transmisión de señales a través de los conductores de la red, de acuerdo con las reivindicaciones 1 y 2, caracterizados esencialmente por el hecho de que el amplificador está formado por un transistor cuyo circuito de entrada comprende medios para la adaptación de un transductor fonoelectrico.

4. Perfeccionamientos en sistemas para la transmisión de señales a través de los conductores de la red, de acuerdo con las reivindicaciones 1 a 3, caracterizados esencialmente por el hecho de que el transductor fonoelectrico es un micrófono de carbón.

5. Perfeccionamientos en sistemas para la transmisión de señales a través de los conductores de la red, de acuerdo con la reivindicación 1, caracterizados esencialmente por el hecho de que el dispositivo receptor comprende un circuito oscilante sintonizado a la frecuencia del oscilador del emisor y en el que la inductancia se halla unida a los conductores de la red y presenta una salida unida a la puerta del rectificador controlado de la sección receptor, a través de un circuito rectificador y de filtro.

6. Perfeccionamientos en sistemas para la transmisión de señales a través de los conductores de la red, de acuerdo con las reivindicaciones 1 y 5, caracterizados esencialmente por el hecho de que el circuito rectificador y de filtro comprende un resistor cuyo valor óhmico proporciona, junto con las capacidades del filtro, una constante de tiempo

109

superior a la de los transistorios de la red.

7. Perfeccionamientos en sistemas para la transmisión de señales a través de los conductores de la red.

La presente memoria descriptiva consta de once hojas foliadas, escritas a máquina por una sola cara.

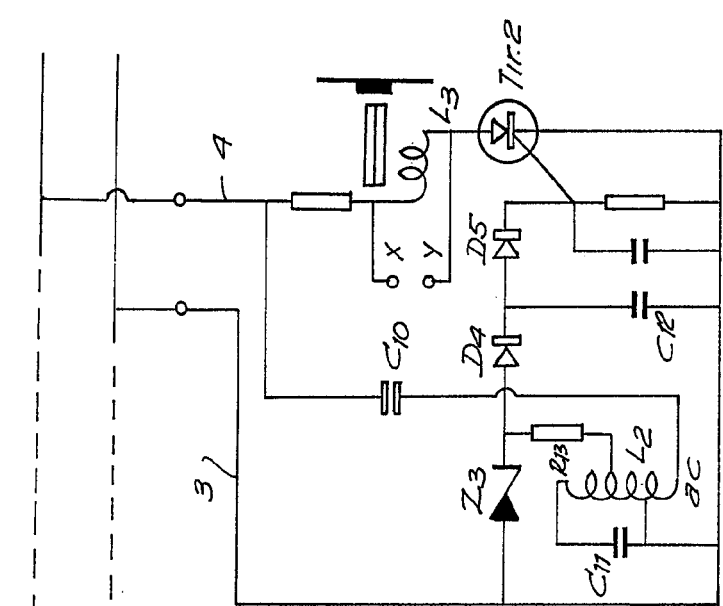
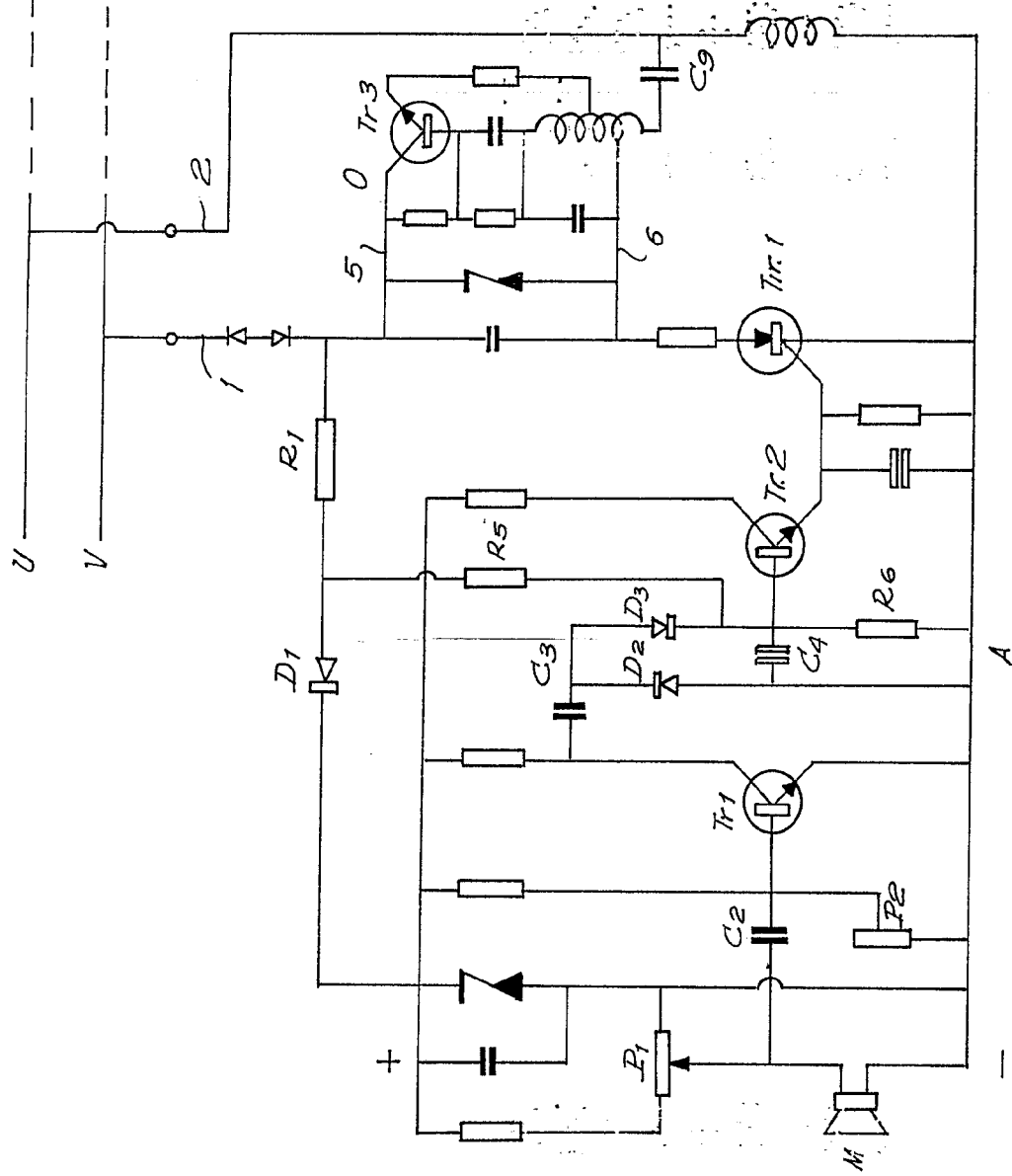
Barcelona, 11 de agosto de 1979

Juan SAYÓS ESTIVILL

p.a.



Rg



Barcelona, 11 de agosto de 1979
p.s.

1150157

