



ESPAÑA

Concedido el Registro de acuerdo con los datos que figuran en la presente descripción y según el contenido de la Memoria adjunta.

19 ES	21	NUMERO	483.005	10 A2
	22	FECHA DE PRESENTACION	31-7-1979	

1er. CERTIFICADO DE ADICION

50 PRIORIDADES:		
51 NUMERO	52 FECHA	53 PAIS
47 FECHA DE PUBLICIDAD	51 CLASIFICACION INTERNACIONAL E05B 65/52	61 PATENTE A LA CUAL SE ADICIONA
54 TITULO DE LA INVENCIÓN  "Mejoras introducidas en el objeto de la patente principal No. 481.359, presentada el 7 de Junio de 1979 por: "PERFECCIONAMIENTOS INTRODUCIDOS EN UNA CERRADURA DEL TIPO DE CLAVE"		
71 SOLICITANTE (ES) 1) BJOERN LYNG, 2) INGUALD HAMRE y 3) NILS TOMMY DREYER		
DOMICILIO DEL SOLICITANTE 1) Las Torres, Taco, aptado 611, Santa Cruz de Tenerife, 2) C/. Ni- colas Estevánez, 21-1k, Las Palmas de Gran Canaria y 3) C/. El Ro- bado, 9, Puerto de la Cruz, Tenerife.		
72 INVENTOR (ES) Los mismos solicitantes		
73 TITULAR (ES)		
74 REPRESENTANTE DON ALBERTO DE ELZABURU MARQUEZ (P.-72.420)		

jga'

**POOR  
QUALITY**



1 Por lo tanto, el bloque de cerradura tiene  
un movimiento sólo del percutor, mediante un motor eléc-  
trico, en el caso de funcionamiento normal de la caja, y  
5 un segundo movimiento del bloque completo para el caso -  
de emergencia que acaba de discutirse.

Además, por el recurso de que estos siste-  
mas sólo pueden ser accionados mediante uso de la llave  
auxiliar especial, se consigue que puedan tener acceso a  
los mecanismos y sistemas mecánicos y electrónicos única-  
10 mente las personas autorizadas por el establecimiento ho-  
telero y/o por el propietario de las cajas fuertes.

Seguidamente, se va a explicar un ejemplo  
de realización del presente invento haciendo referencia  
a los dibujos anejos, en los cuales:

15 Las figuras 1 a y 1 b representan el blo-  
que de cerradura, en vista en alzado lateral, parcialmen-  
te rota, para mostrar el interior del mismo, respectiva-  
mente, en sus posiciones bloqueada normal y trasladada -  
normal;

20 las figuras 2a y 2b representan, respecti-  
vamente, en vistas frontal y en sección según A - A de la  
tapa posterior con los sistemas de anclaje en posición  
de bloqueo, representándose en silueta los pestillos y -  
trinquetes internos, y

25 las figuras 3a y 3b representan, respecti-  
vamente, en vistas frontal y en sección según B - B de di-  
chos sistemas de anclaje de la tapa posterior en posición  
de desbloqueo, también con representación en silueta de  
los pestillos y trinquetes internos.

30 Haciendo referencia a las figuras 1 a y -

1 l b, en donde el conjunto de bloque de cerradura es designado con el signo l, se van a describir únicamente - las partes pertinentes para las presentes mejoras.

5 En posición normal, el bloque de cerradura se encuentra con su pestillo 3 introducido dentro del taladro 5 existente en la pared 7 de la caja fuerte, con lo cual ésta se mantiene cerrada.

10 Cuando el recepcionista del hotel u otra persona autorizada quiere abrir la caja, introduce una llave especial en 2 y hace girar el cerrojo, con lo que la leva 4, que está aplicada a la ranura 6 del bloque de cerradura, empuja hacia atrás a dicha ranura y, por consiguiente, a todo el bloque de cerradura, con lo que el pestillo 3 sale del taladro 5 y queda abierta la caja.

15 Haciendo ahora referencia a las figuras 2a y 2b, así como a sus equivalentes 3a y 3b, se representa allí la tapa posterior de la caja de caudales, que impide normalmente el acceso a los mecanismos y sistemas mecánicos de la misma.

20 En la posición normal (figuras 2a y 2b) los pestillos 11, 12 y 13 están introducidos, respectivamente, en los taladros 14, 15 y 16 de las paredes de la caja fuerte, con lo que la tapa trasera queda fija.

25 Al insertar la llave especial, se mueven estos pestillos saliendo de los taladros, pasando a la posición de las figuras 3a y 3b, con lo cual se puede retirar toda la tapa posterior, obteniéndose, entonces, el deseado acceso a los mencionados mecanismos y sistemas mecánicos y electrónicos.

30

## - REIVINDICACIONES -

1  
5  
Los puntos de invención propia y nueva que se presentan para que sean objeto de esta solicitud de Certificado de Adición en España, son los que se recogen en las reivindicaciones siguientes :

10  
15  
1ª.- Mejoras introducidas en el objeto de la patente principal nº 481.359 por : "Perfeccionamientos introducidos en una cerradura del tipo de clave", caracterizadas porque, estando cerrada la caja, ésta puede ser abierta, como medida de emergencia, por una llave auxiliar, que traslada hacia atrás a todo el bloque de cerradura.

20  
2ª.- Mejoras según la reivindicación 1ª, caracterizadas porque, con la retrotracción del bloque de cerradura por utilización de la llave especial, se desbloquean los sistemas de anclaje que cierran la tapa posterior de la caja de caudales, obteniéndose acceso a los mecanismos y sistemas mecánicos y electrónicos de la caja.

25  
3ª.- "MEJORAS INTRODUCIDAS EN EL OBJETO DE LA PATENTE PRINCIPAL Nº 481.359 PRESENTADA EL 7 DE JUNIO DE 1979 POR: "Perfeccionamientos introducidos en una cerradura del tipo de clave".

30

1

Tal y como se ha descrito en la Memoria que antecede, representado en los dibujos que se acompañan y con los fines que se han especificado.

5

Esta Memoria consta de CINCO hojas escritas a máquina por una sola cara.

Madrid, 18.OCT.1979

P.A.

10

Alberto de Elizaburu  
Por Poder,

15

20

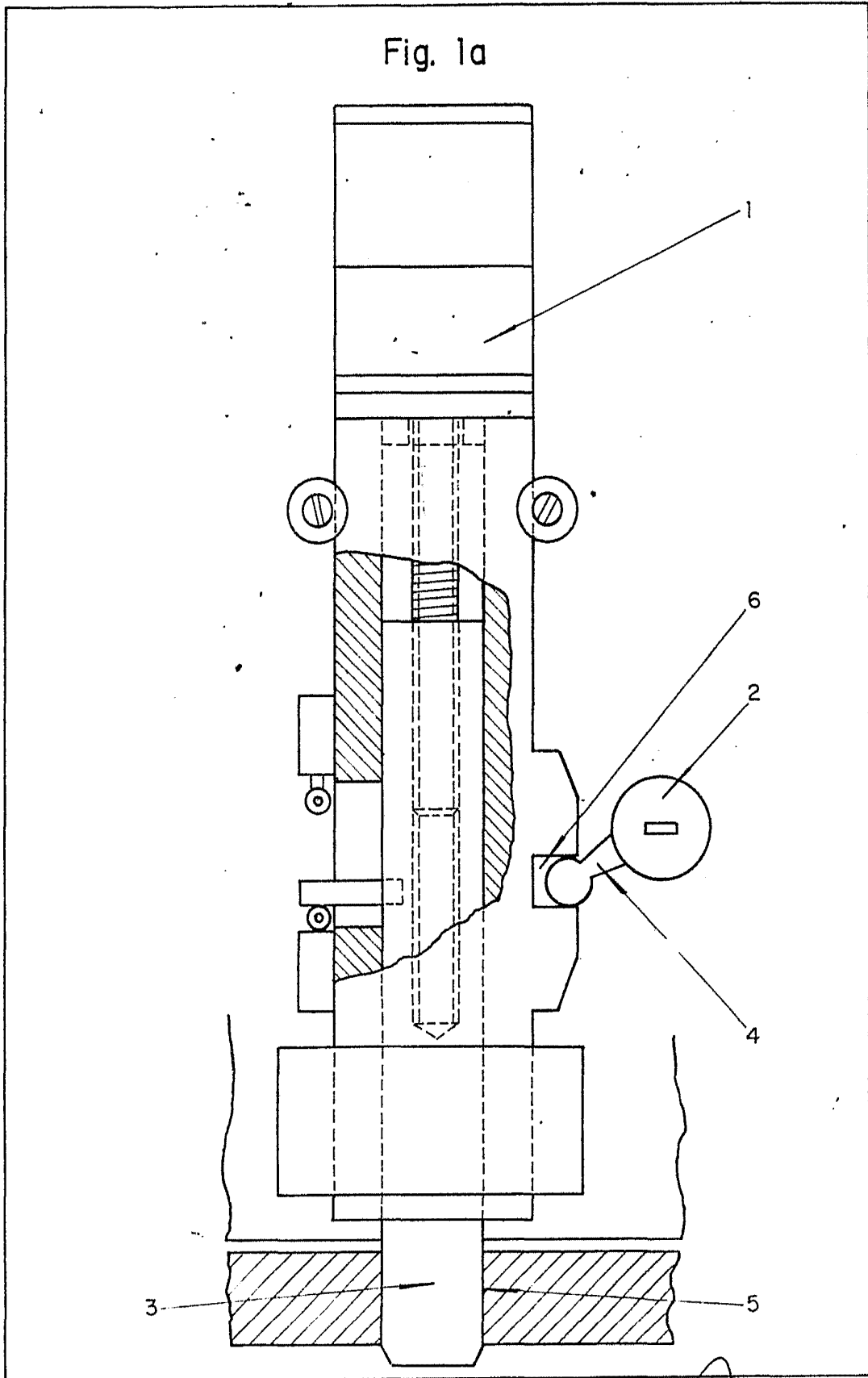
25

30

04109

MJA

Fig. 1a



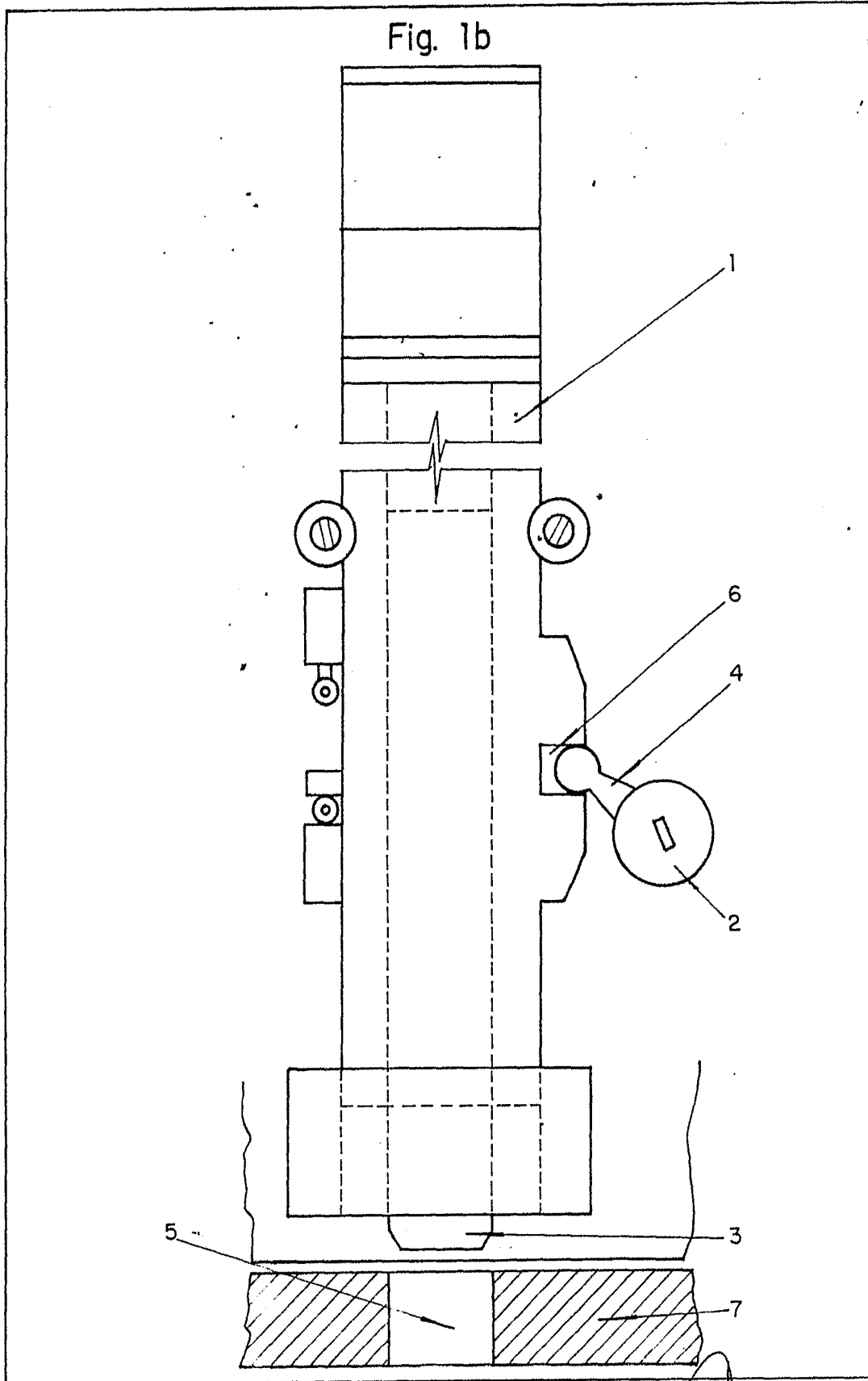


Fig. 2b

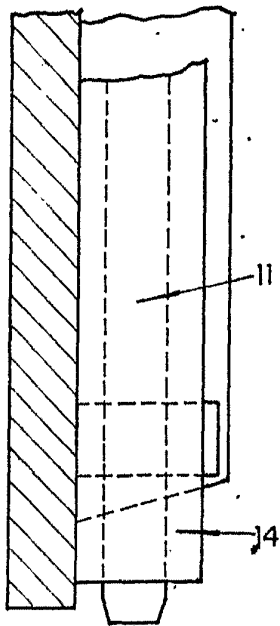


Fig. 2a

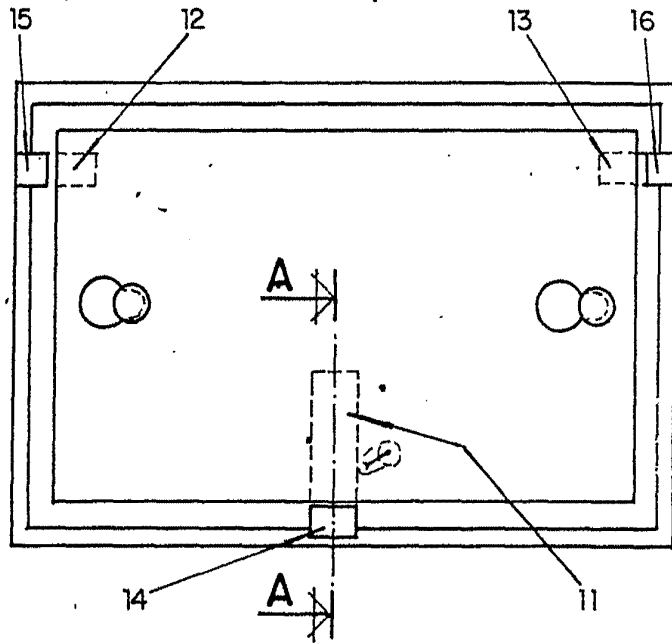


Fig. 3b

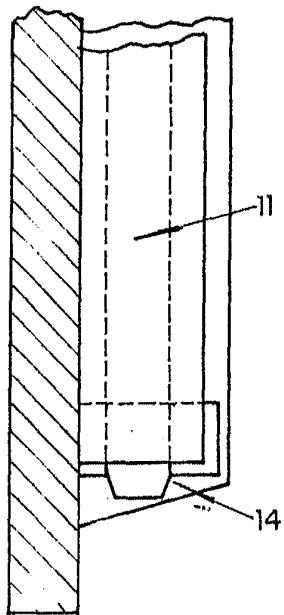
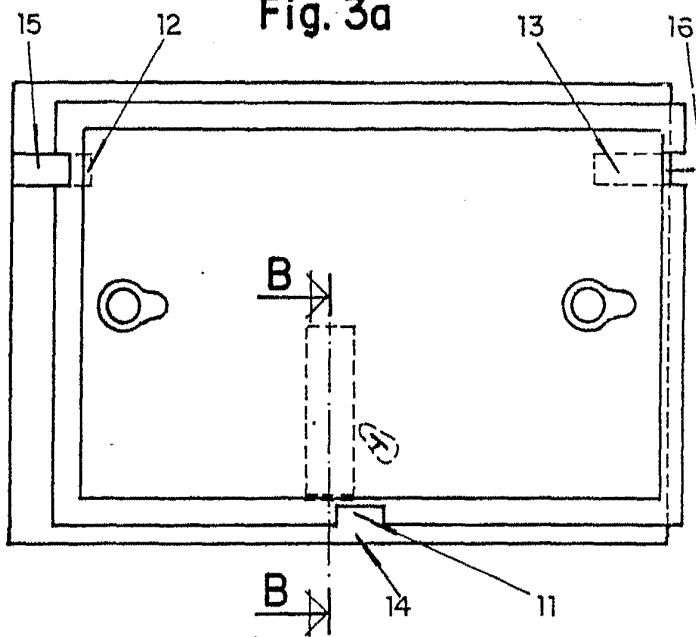


Fig. 3a



Albert & Elizabeth  
1911