

MINISTERIO DE INDUSTRIA Y ENERGIA

Registro de la Propiedad Industrial



ESPAÑA

Concedido el Registro de acuerdo con los datos que figuran en la presente descripción y según el contenido de la Memoria adjunta.

ES

11

21

22

482827
FECHA DE PRESENTACION

A1

PATENTE DE INVENCION

90 PRIORIDADES:		
91 NUMERO	92 FECHA	93 PAIS
47 FECHA DE PUBLICIDAD	51 CLASIFICACION INTERNACIONAL	62 PATENTE DE LA QUE ES DIVISIONARIA
54 TITULO DE LA INVENCION		
"BOMBA APPARENTE-IMPLENTE, ESPECIALMENTE DESTINADA A LA AGRI-CULTURA Y LIMPIEZA"		
F04B 1/00		
71 SOLICITANTE (S)		
Don Juan HOMAGOSA COLOM		
DOMICILIO DEL SOLICITANTE		
o/ Juan Maragall 157 SAN FELIU DE LLOBREGAT (Barcelona)		
72 INVENTOR (ES)		
Don Juan HOMAGOSA COLOM		
73 TITULAR (ES)		
74 REPRESENTANTE		
Don Jaime GOMAS CAIBERAS		

POOR
QUALITY

MEMORIA DESCRIPTIVA

La presente patente de invención se refiere a una bomba aspirante-impelente, destinada especialmente a la agricultura y limpieza, cuya bomba ofrece varias e importantes ventajas con relación a todas las ejecuciones conocidas en el mercado para el

5. trasvase y circulación continua de líquidos, caracterizándose esta nueva ejecución por poseer una estructura compacta y resistente, estar dotada de un grupo impulsor robusto y constar de varios elementos de aspiración-impulsión, cuyo trabajo asegura una completa continuidad en el movimiento del líquido que es succionado
10. y enviado al punto de destino correspondiente.

- Esencialmente, la aludida bomba está constituida por tres partes principales, determinada una por una caja o cárter, que contiene un grupo rotativo de accionamiento tipo cigüeñal con bielas, la segunda por unos cuerpos tubulares o cilindros con émbolos interiores acoplados a la primera y la tercera, por un cabezal para entrada y salida del líquido, cabezal que se halla provisto de tantos pares de válvulas de paso único cuantos son los antedichos émbolos, estando dotado el mencionado cárter de una base de enclaje, de unas tapas testeras y de unas aberturas laterales
15. para acoplamiento de aquellos cilindros, mientras que el cabezal del conjunto se encuentra formado por dos cuerpos huecos extremos convenientemente ajustados, de los que uno posee la boca de aspiración del líquido y el otro, una o varias para expulsión del mismo, apareciendo entre ellos las válvulas antes referidas.

20. Para la mejor comprensión de la presente memoria descriptiva, se acompañan cuatro hojas de dibujos en las que, tan sólo a título de ejemplo y no limitativo, se representa un caso práctico de ejecución de una bomba de las características generales expues-

tas.

En dichos dibujos

La Fig. 1 es una vista en alzado seccionado del conjunto de dicha bomba;

5. Las Figs. 2 y 3, 4 y 5 y 6 y 7 son sendas vistas en alzado y en planta, respectivamente, de los elementos que integran el cabezal de la propia bomba;

Las Figs. 8 y 9 son vistas en alzado y en planta, ambos en sección, de la caja o cárter en el que se contiene el dispositivo interno de accionamiento;

10. Las Figs. 10 y 11 corresponden a un alzado lateral exterior y a otro frontal del cárter representado en las Figs. 8 y 9; y

Las Figs. 12 y 13 muestran, en alzado seccionado y en alzado lateral, respectivamente, el grupo dentado de toma de fuerza exterior y el cigüeñal propios de la aludida bomba aspirante-impelente.

El objeto de esta demanda está constituido por un conjunto dividido en una caja o cárter monopieza (1), un grupo de
20. cuerpos intermedios paralelos (2) y un cabezal (3). El referido cárter va dotado de una base de anclaje (4) y de una prominencia lateral (5), provista de unas aberturas circulares (6) (en el presente caso tres), a las cuales se ajustan los componentes del grupo intermedio (2), determinados cada uno por cilindros formados
25. por dos piezas tubulares (7) y (8), de las que la segunda posee una camisa interna con la que actúa un émbolo (10), equipado con la oportuna guarnición elástica (11), viniendo guiadas las varillas (12) de dichos émbolos por una pared intermedia (13) con juntas anu-

laras de estanqueidad (14). La otra pieza (7) es portadora de un casquillo interior (15), y los aludidos tubos o cilindros (7-8) se mantienen inmovilizados contra el cárter (1) por medio de tornillos (16), que se apoyan contra la pieza extrema (17), aplicada contra la terminal (8) del grupo (2) de cilindros a través de una junta anular apropiada (18).

La pieza (17), que forma parte del cabezal (3) de la bomba, presenta la estructura visible en las Figs. 1, 4 y 5, en las que se aprecia que la misma va provista de varias perforaciones en "T" (19-20) (también tres en esta ejecución), cuyo tramo mayor comunica con el interior del respectivo cilindro (7-8), mientras que el menor transversal está abierto hacia el exterior.

Dentro de los alojamientos (20) se encuentran dispuestas sendas válvulas compuestas por un casquete perforado (21), con un muelle interior (22) que comprime a un obturador loco (23), apoyado contra el respectivo asiento (24). Debajo de tal asiento va colocada una pieza (25), con una cavidad principal (26) que comunica con una boca (27) para la entrada del líquido, derivándose de aquella misma cavidad otras perforaciones perpendiculares (28), en número igual al de asientos (24) (tres en la presente ejecución).

Opuesta a la pieza (25) aparece otra (29), dotada de una cavidad principal (30) que comunica con unas bocas exteriores de salida (31), estando acondicionadas en la mencionada cavidad (30) otras válvulas (también tres en el ejemplo que se describe), determinadas por respectivos casquetes perforados (32), dotados interiormente de sendos muelles (33) que comprimen a los obturadores locos (34), apoyados contra sus correspondientes asientos (35), en comunicación con las perforaciones (20) de la pieza intermedia

(17). Estos tres elementos (17), (25) y (29) quedan fijados mutuamente con auxilio de unos tornillos convenientes (36).

5. Las varillas (12) de los émbolos (11) se encuentran articuladas por el punto (37) a otras tantas bielas (38) (tres en el presente caso), conjugadas por su cabeza con las respectivas levas excéntricas (39) (o codos) de un árbol cigüeñal (40), que transcurre axialmente por el centro del cárter (1) y que, por sus extremos, se apoya en cojinetes (41) alojados en los asientos (42) y (43) previstos en las tapas (44) y (45), respectivamente, con
10. las que se cierra el cárter (1) (Fig. 8). La Tapa (44) lleva otra cavidad (46) para recibir el cojinete (47) de un eje de toma de potencia (48), que es paralelo al cigüeñal y sale al exterior de dicha tapa y, por su extremo interior va unido a un piñón (49) que lo está con una rueda dentada anchavetada por (51) a aquel cigüeñal (40) (Figs. 12 y 13). El mismo eje (48) se apoya, por su otro
15. extremo, en un segundo cojinete montado en el recinto (52) del cárter (1), el cual presenta interiormente varios nervios de refuerzo, y sus tapas (44) y (45) se le ajustan y fijan con auxilio de tornillos convencionales.

20. Examinando la Fig. 1 se comprende al instante el funcionamiento de esta bomba aspirante-impelente, el cual puede resumirse en los puntos siguientes:

a) El número de émbolos (11) es variable, aunque siempre resulta aconsejable que sea superior a uno para conseguir no
25. sólo un máximo rendimiento o caudal sino para evitar puntos muertos, pues al ser varios, siempre una aspiración es simultánea con una expulsión del líquido, traducido ello en una actuación continua o uniforme debido a la posición angular de los codos o levas

excéntricas (39) de tal cigüeñal (40).

5. b) A cada retroceso de dichos émbolos (11), se origina, en el respectivo cilindro (8), una succión que da lugar a la apertura de la válvula (23) y a la entrada en el recinto (20) de líquido que penetra por la boca (27) y que pasa a la cavidad (26). Dicho líquido ocupa el interior del cilindro (8).

10. c) Al avanzar los mismos émbolos (11), el líquido encuentra únicamente salida por la válvula, que ahora se abre (34), mientras se cierra, por la propia presión, la (23). El líquido se dirige a la cavidad (30) para salir por las bocas (31), desde las que pasa al punto de destino.

d) Esta actuación está perfectamente sincronizada, de modo que mientras unos émbolos (11) avanzan otros retroceden, consiguiéndose así una aspiración e impulsión continuas.

15. e) La fuerza que se transmite al cigüeñal (40) proviene del eje de toma (48), pasando, a través de los piñones dentados (9) y (50), a aquél en una reducción o demultiplicación debidamente calculada. Este eje (48) puede conectarse a un tractor o a cualquier otra máquina a la que se adapta la bomba para que ésta efectúe diversos servicios agrícolas (riego, transvase, vaciado de pozos y cisternas y demás).

20. Se ha de observar que tanto la cavidad de entrada (26) como la de salida (30) es común a todos los grupos de válvulas empleados, lo cual asegura la continuidad, sin desviaciones ni atascos. Mientras la boca de entrada (27) puede ser una, la de salida (31) puede ser múltiple y a las mismas cabe aplicarse sendas conducciones hacia otros tantos puntos de utilización. El diámetro de la primera (27) es, en ambos casos, sensiblemente superior al

25.

de las segundas (31).

Lo esencial de esta bomba radica en el hecho de que utilizando un unico eje cigüeñal (40), es posible accionar varias bielas (38) que, a su vez, actúan sobre los correspondientes émbolos aspiradores-impulsores (11), resultando, en esencia, que el conjunto obra como si estuviera constituido por otras tantas bombas independientes que cooperan con un único elemento rotativo alojado en un cárter común y con un único cabezal portador de las válvulas de paso único (23) y (34), que se abren y cierran alternativamente de acuerdo con la entrada y salida del líquido.

La toma de fuerza es asimismo única, y con la bomba en cuestión pueden conseguirse elevados caudales con un mínimo de consumo, que corre a cargo del tractor o máquina agrícola equivalente, que se utiliza como fuente de energía.

La bomba descrita admite modificaciones secundarias en todas sus partes esenciales. Por ejemplo, las válvulas (23) y (34) pueden ser de otro tipo, al igual que el sistema de juntas de estanqueidad. Cabe decir lo propio de la estructura tanto del cárter (1) como del cabezal (3). Por último, es posible sustituir la transmisión por pifiones por otra a base de cadena o correa.

Serán, por tanto, independientes del objeto de esta invención los materiales, formas y dimensiones de las distintas piezas que integran la bomba aspirante-impelente objeto de esta demanda, siempre que las variaciones que se introduzcan no afecten a su esencialidad.

N O T A

REIVINDICACIONES

Se reivindica como objeto de la presente Patente de Invención:

5. 14.-Bomba aspirante-impelente, especialmente destinada a la agricultura y limpieza, que se caracteriza esencialmente, por estar constituida por tres partes principales, determinada una por una caja o cárter que contiene un grupo rotativo de accionamiento tipo cigüeñal con bielas, la segunda por unos cuerpos tubulares o cilindros con émbolos interiores acoplados a la primera y la tercera, por un cabezal para entrada y salida del líquido, cabezal que va provisto de tantos pares de válvulas de paso único cuantos son los antedichos émbolos, estando dotado el mencionado cárter de una base de anclaje, de unas tapas testeras y de unas aberturas laterales para acoplamiento de aquellos cilindros, mientras que el cabezal del conjunto se encuentra formado por dos cuerpos huecos extremos convenientemente ajustados, de los cuales uno posee la boca de aspiración del líquido y el otro, una o varias para expulsión del mismo, figurando entre ellos las válvulas antes referidas.
10. 15. 20.
- 24.-Bomba aspirante-impelente, especialmente destinada a la agricultura y limpieza, según la reivindicación anterior, que se caracteriza por el hecho de que las tapas que cierran los extremos de la caja o cárter presentan alojamientos centrales adecuados para la colocación de cojinetes de apoyo del árbol cigüeñal, poseedor de varios codos o levas excéntricas, todos ellos angulamente desplazados, con los cuales trabajan otras tantas bielas enlazadas, a través de una articulación adecuada, con las varillas de
- 25.

los émbolos que se mueven dentro de los respectivos cilindros acoplados a aquel cárter.

5. 3ª.-Bomba aspirante-impelente, especialmente destinada a la agricultura y limpieza, según las reivindicaciones 1 y 2, que se caracteriza por el hecho de que el propio cárter y una de las tapas que lo cierran van dotados de otros alojamientos para cojinetes de soporte de un eje de toma de fuerza paralelo al cigüeñal y portador de un piñón dentado que engrana con otro solidario de tal cigüeñal, sobresaliendo este eje de toma de fuerza de la aludida tapa para poder ser conectado a cualquier medio motor, tal como un tractor, una máquina agrícola o similar.

15. 4ª.-Bomba aspirante-impelente, especialmente destinada a la agricultura y limpieza, según las reivindicaciones 1 a 3, que se caracteriza por el hecho de que todos los cuerpos tubulares o cilindros están dotados, preferentemente, de una camisa para el respectivo émbolo, el cual va equipado con la oportuna garnición elástica de ajuste, atravesando la varilla de dichos émbolos una pared intermedia de guía a la que se han aplicado las necesarias juntas de estanqueidad,

20. 5ª.-Bomba aspirante-impelente, especialmente destinada a la agricultura y limpieza, según las reivindicaciones 1 a 4, que se caracteriza por el hecho de que su cabezal se halla formado, de preferencia, por tres piezas, de las que la intermedia dispone de una perforación en "T" con su tramo mayor en comunicación con el interior de cada cilindro, en tanto que el otro transversal comunica con las cavidades previstas en las dos restantes piezas, pasando por sendos asientos en los que figuran obturadores lecos tensados por muelles debidamente retenidos, todo lo cual constitu-

ye las válvulas de paso único, siendo una de estas dos últimas piezas del aludido cabezal, la que presenta la boca de entrada o aspiración, en tanto que la otra es la portadora de la o de las salidas del líquido.

5. 6ª.-Bomba aspirante-impelente, especialmente destinada a la agricultura y limpieza, según las reivindicaciones 1 a 5, que se caracteriza por el hecho de que todos los cuerpos tubulares o cilindros de la misma están ventajosamente compuestos por dos elementos axialmente ajustados, hallándose aplicado al extremo de los mismos en el que trabajan los émbolos, el grupo cabezal a través de una junta adecuada de estanqueidad.

10. 7ª.-BOMBA ASPIRANTE-IMPELENTE, ESPECIALMENTE DESTINADA A LA AGRICULTURA Y LIMPIEZA.

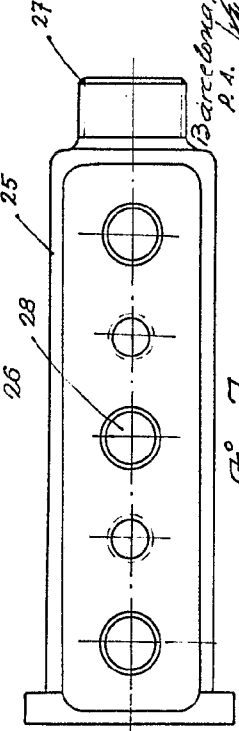
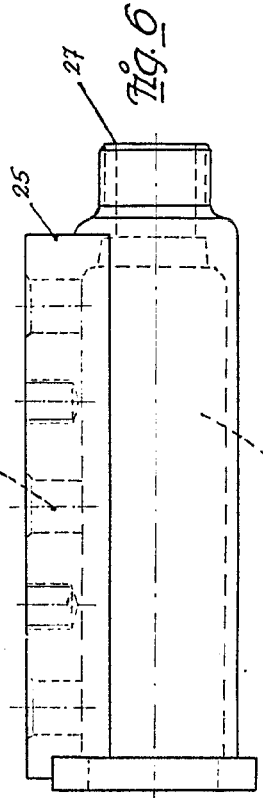
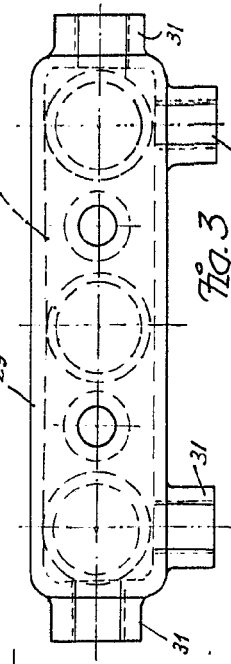
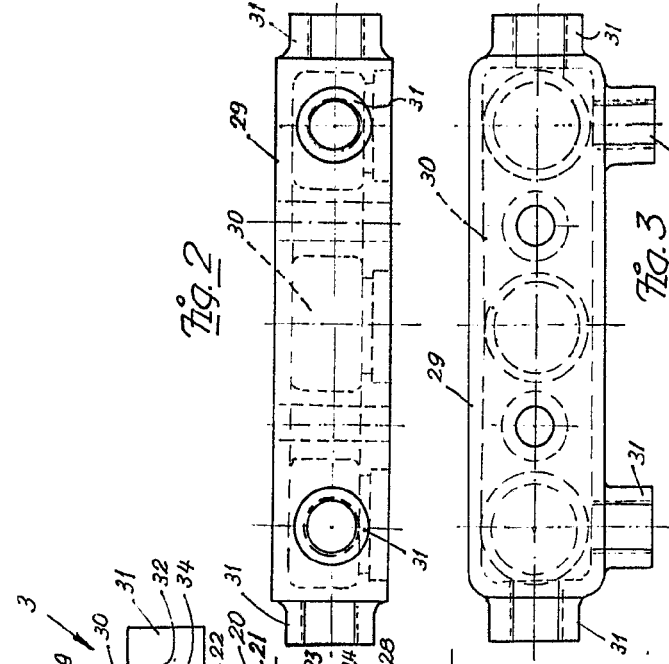
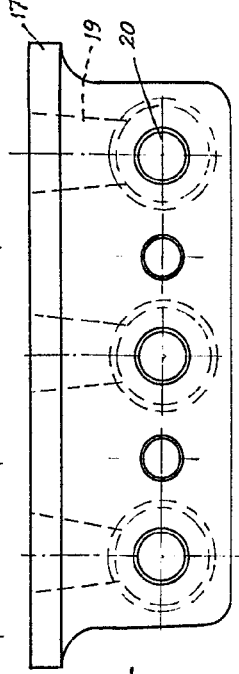
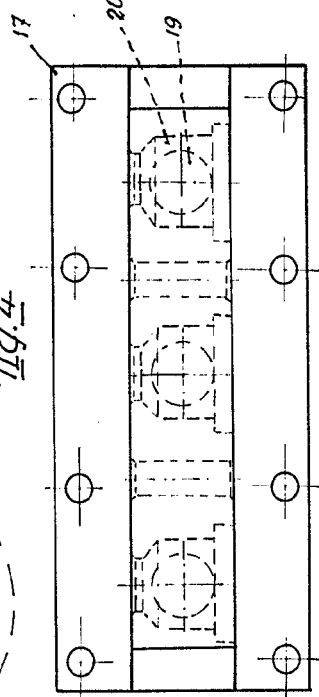
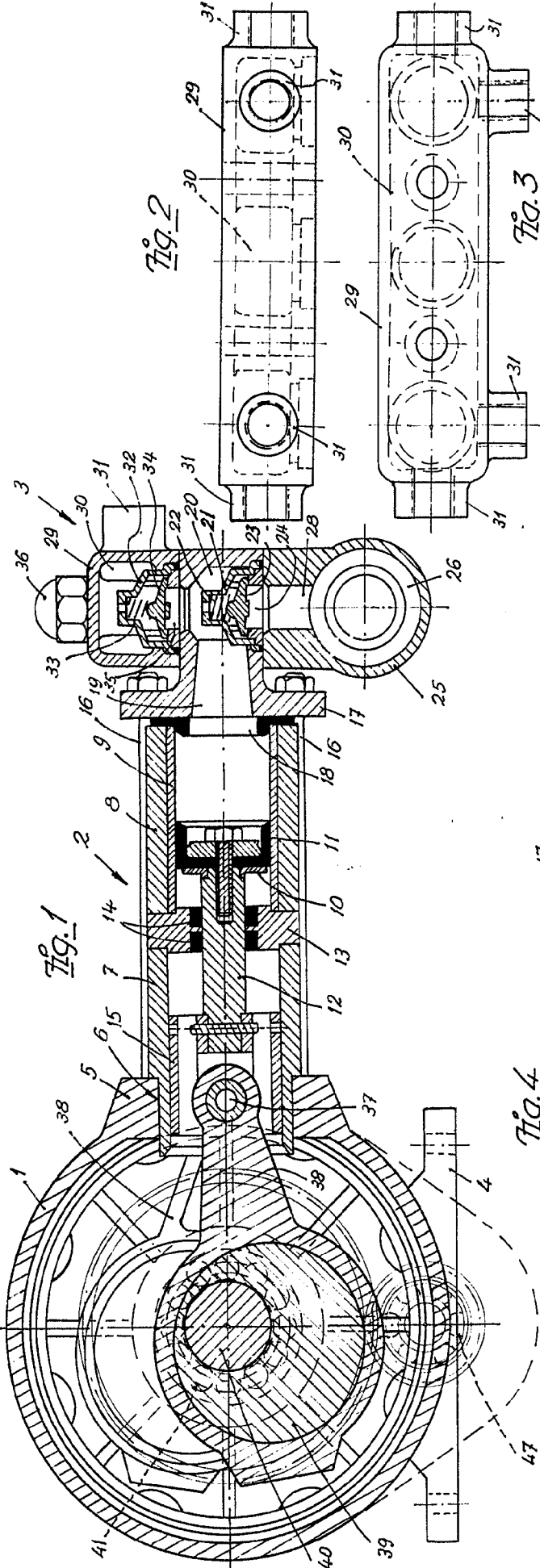
Sean cuales fueren las circunstancias que concurren con la esencialidad propia de la misma.

Consta la presente Memoria descriptiva de diez páginas mecanografiadas por una sola cara y va acompañada de cuatro hojas de dibujos aclarativos.

Barcelona, 18 julio 1979

F. A.





Barcelona, 12 Julio 1979
P. A.

D. JUAN ROMAGOSA COLOM

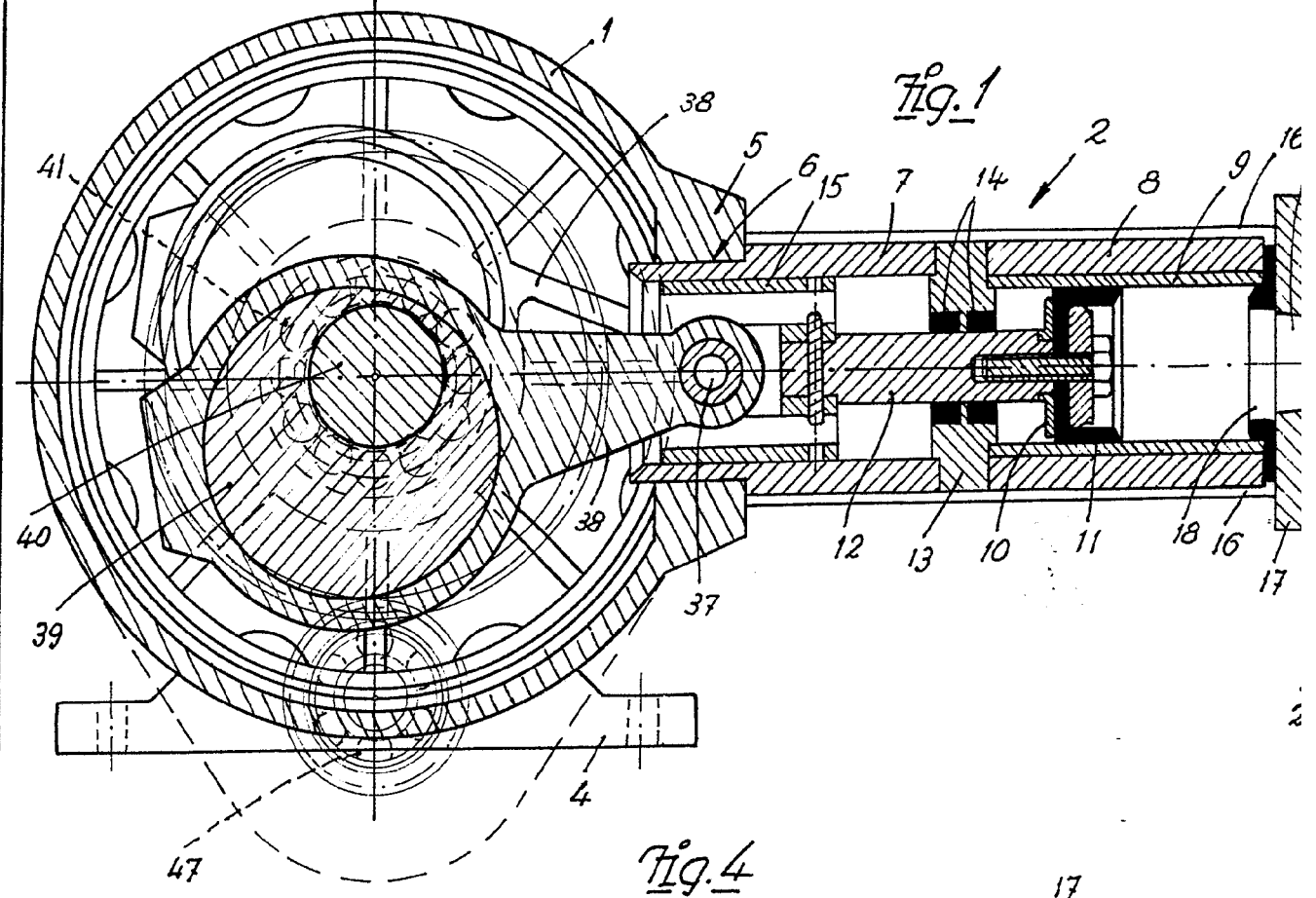


Fig. 4

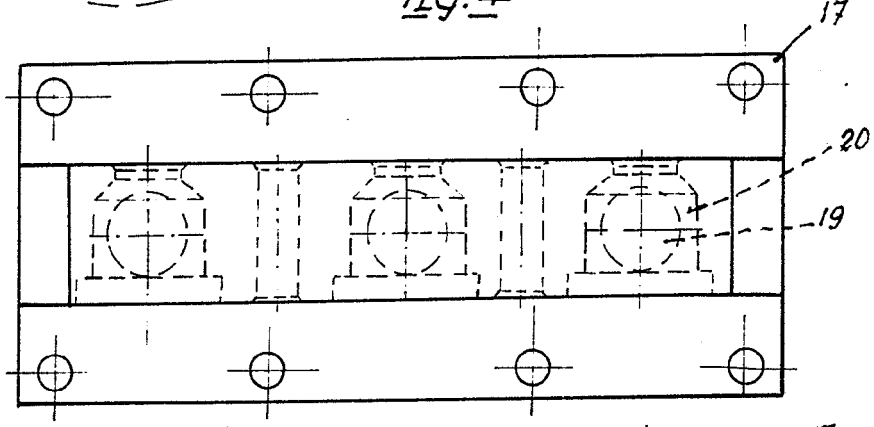
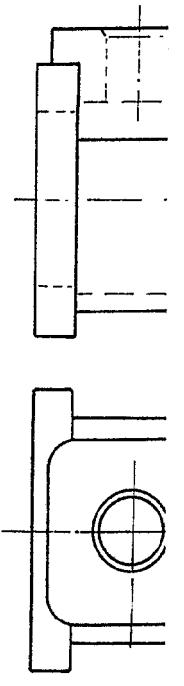
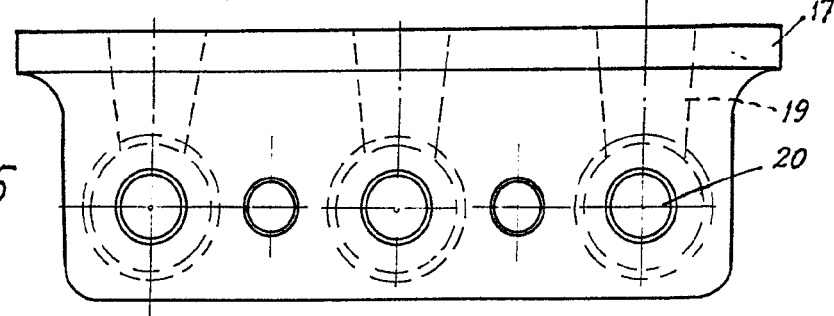
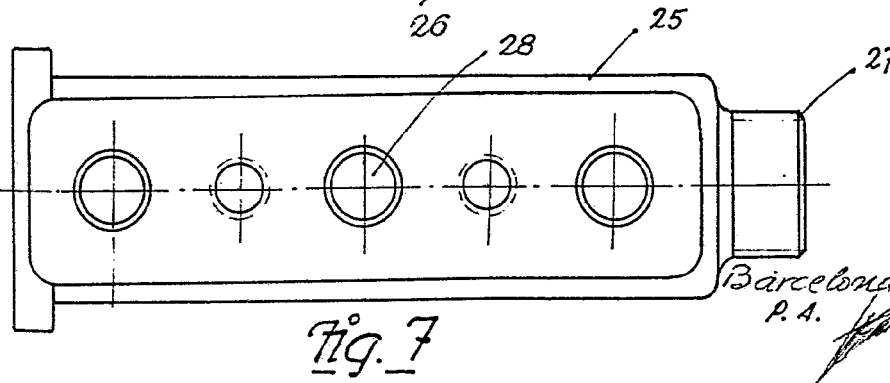
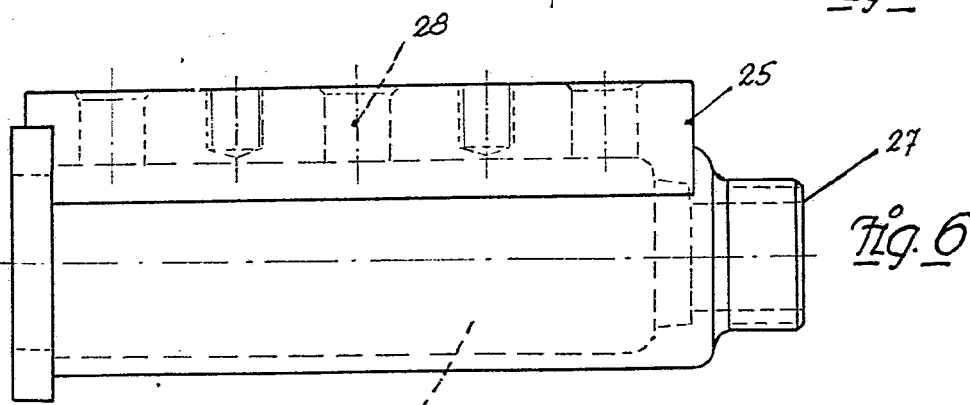
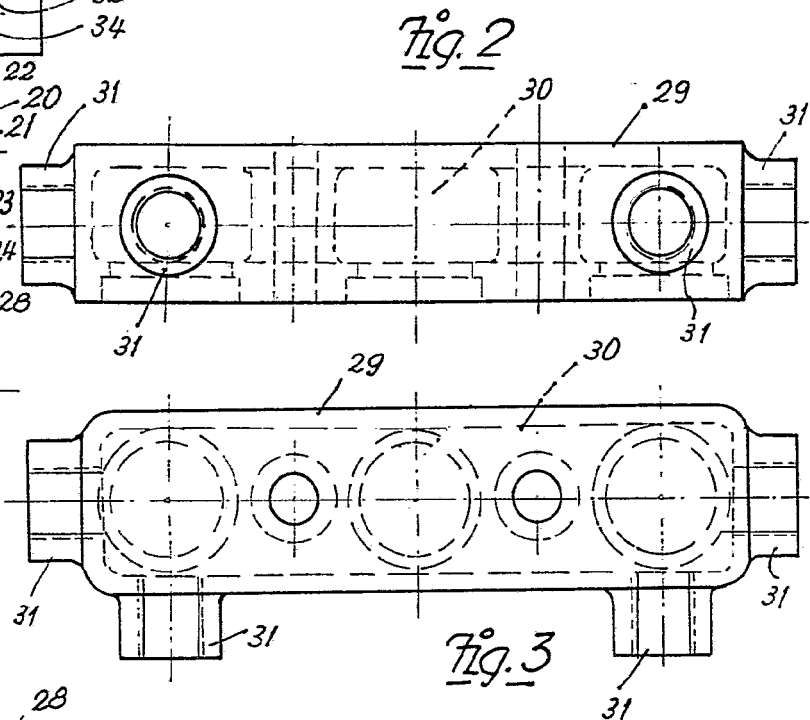
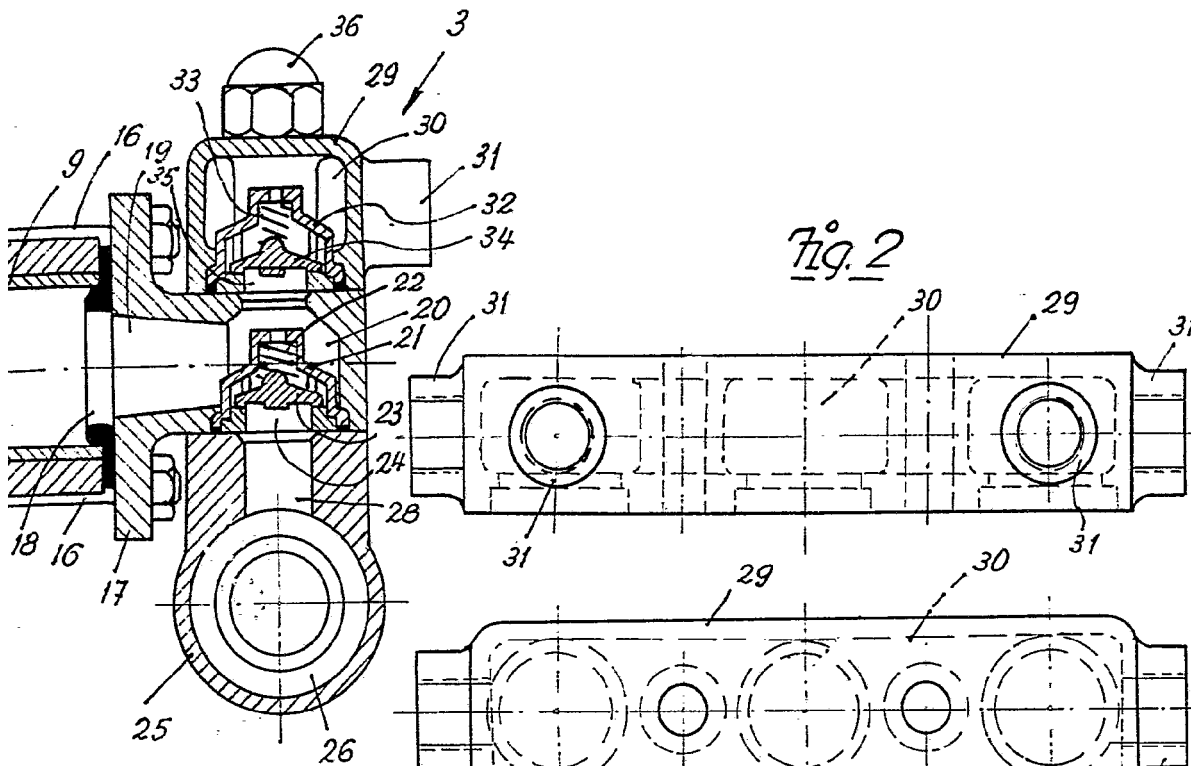


Fig. 5





Barcelona, 12 Julio 1979
P. A.

Fig. 8

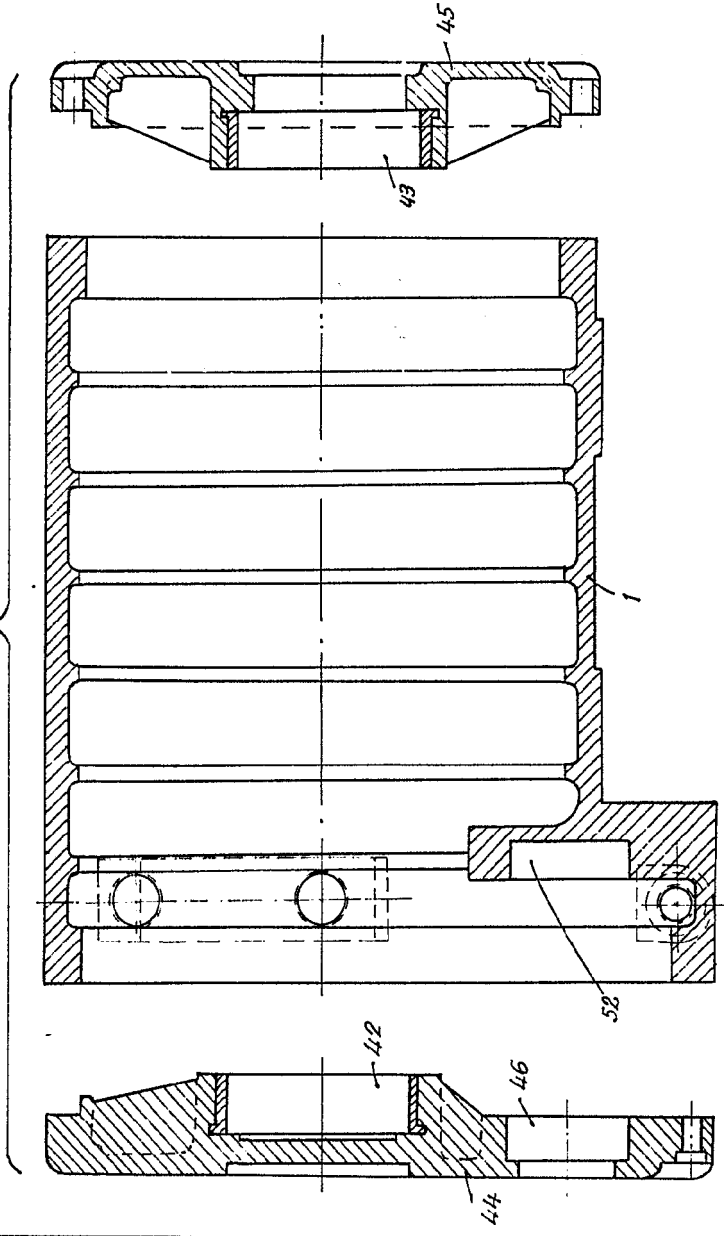
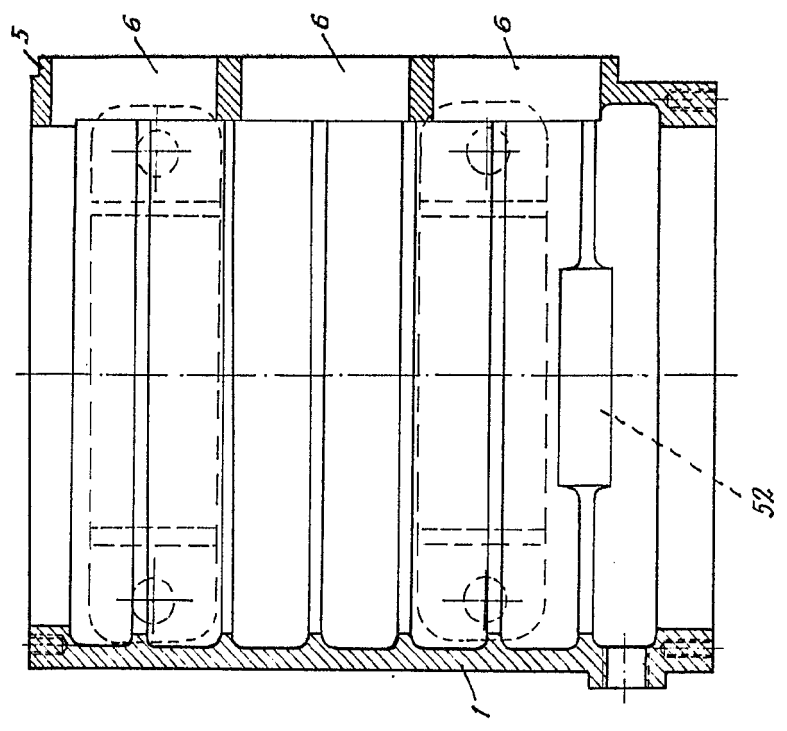


Fig. 9



Barcelona, 12 Julio 1979
P.A. *[Signature]*

D. JUAN ROMAGOSA COLOM

Fig. 8

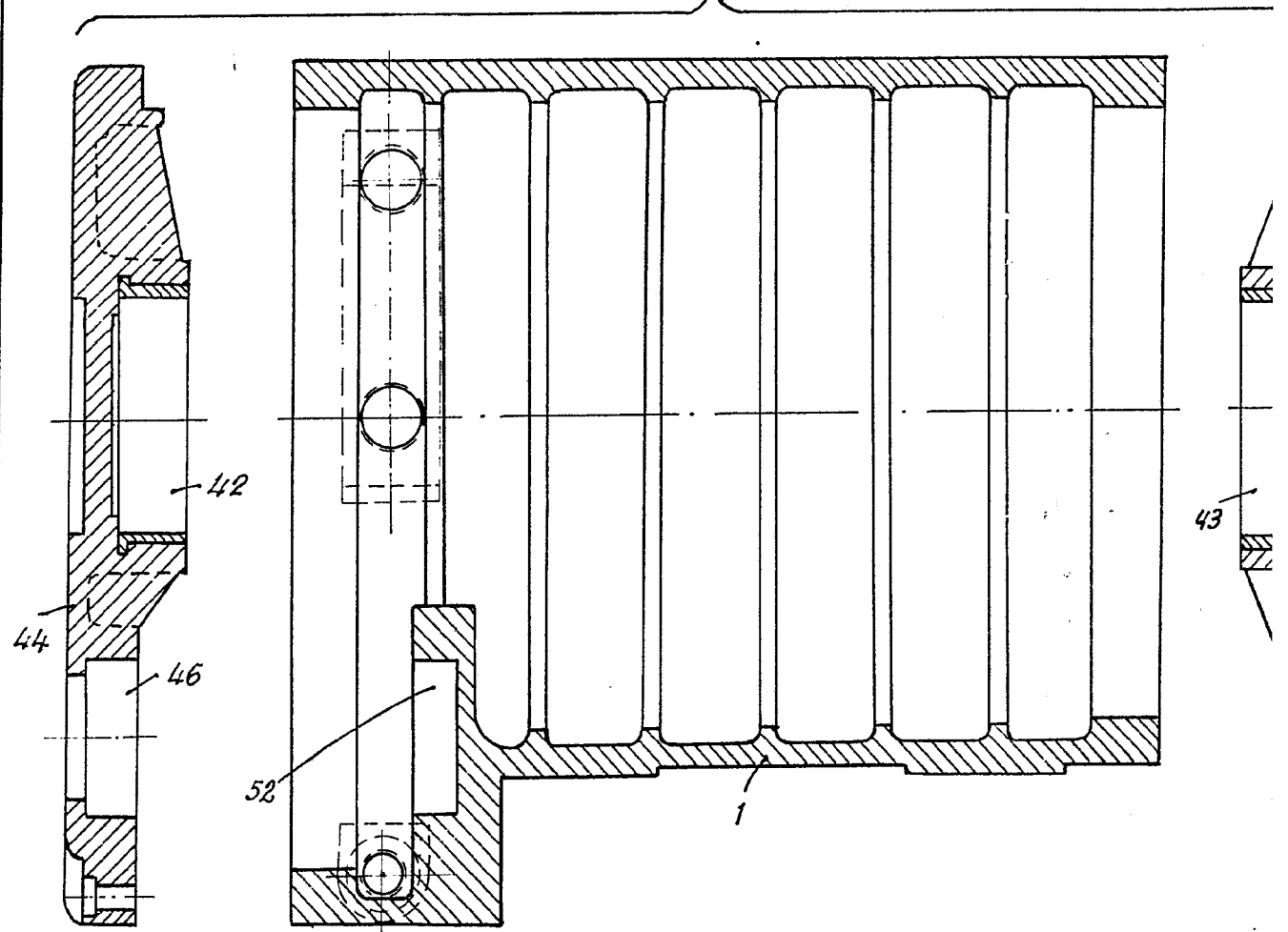
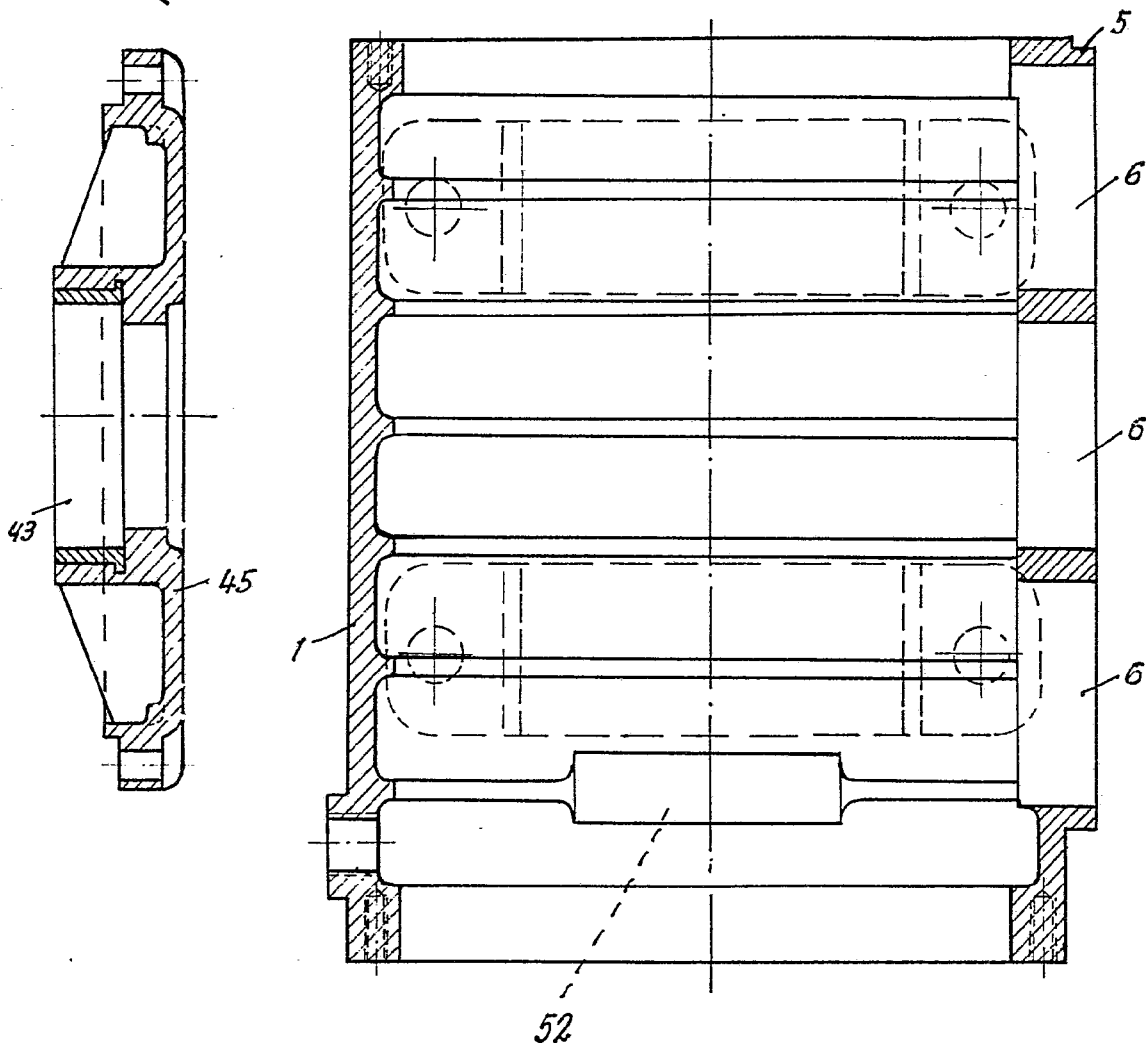


Fig. 9



Barcelona, 12 Julio 1979
P.A.

Fig. 10

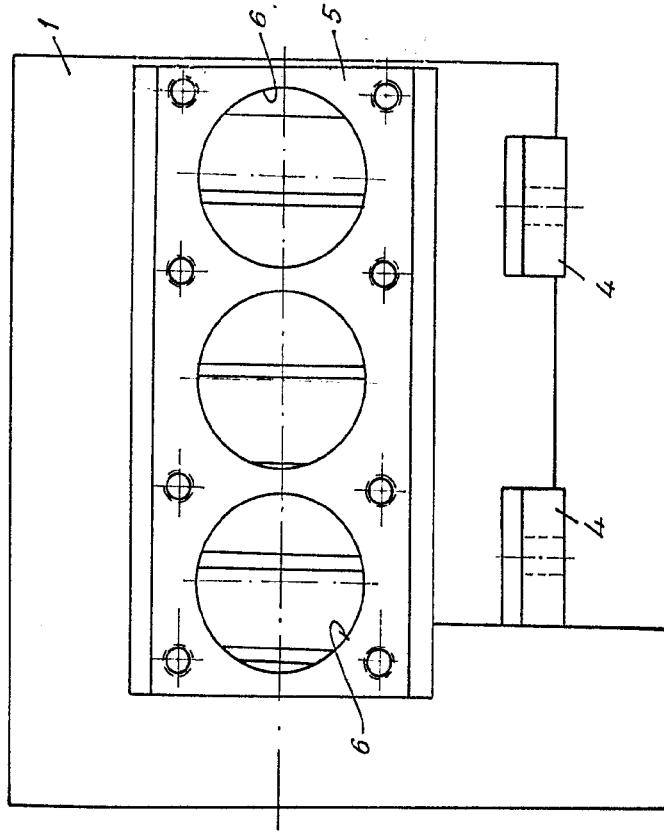
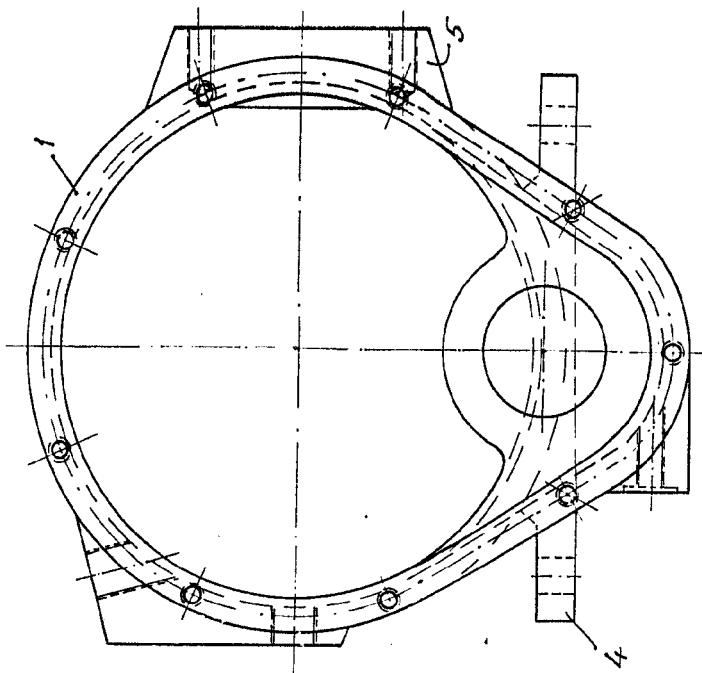


Fig. 11



Barcelona, 12 Julio 1979

P.A.

D. JUAN ROMAGOSA COLOM

Fig. 10

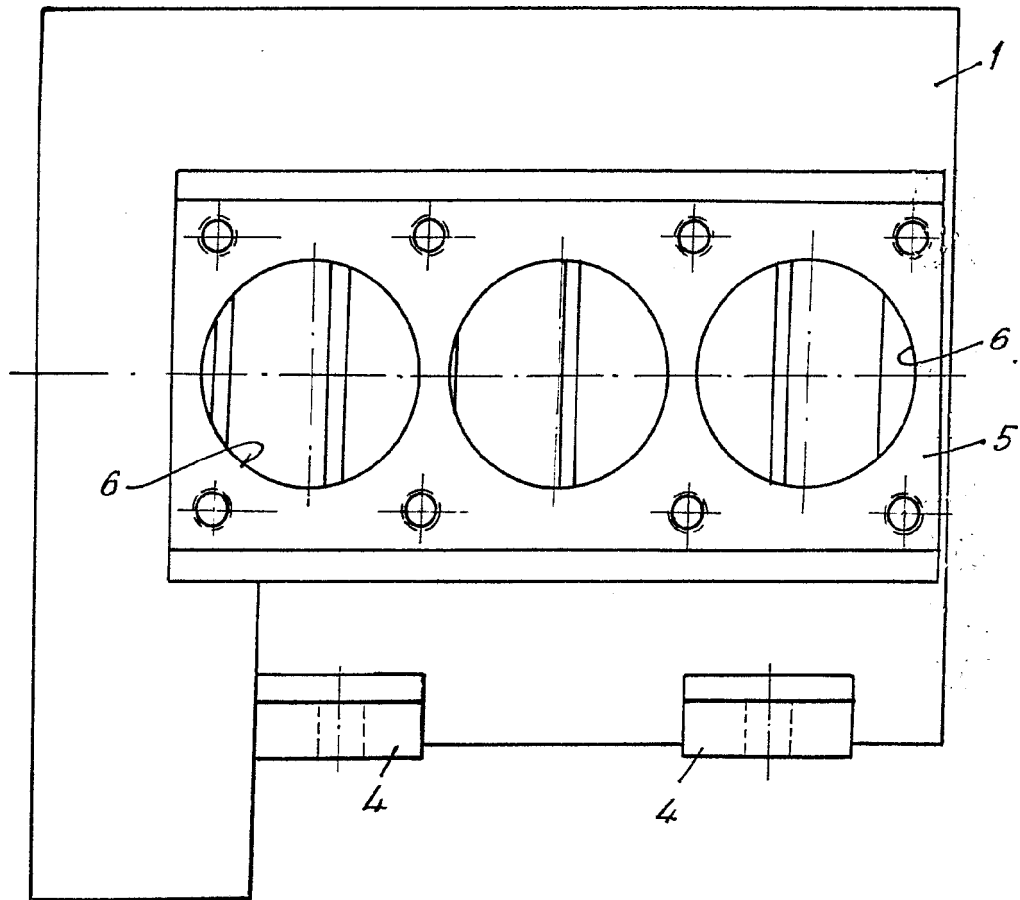
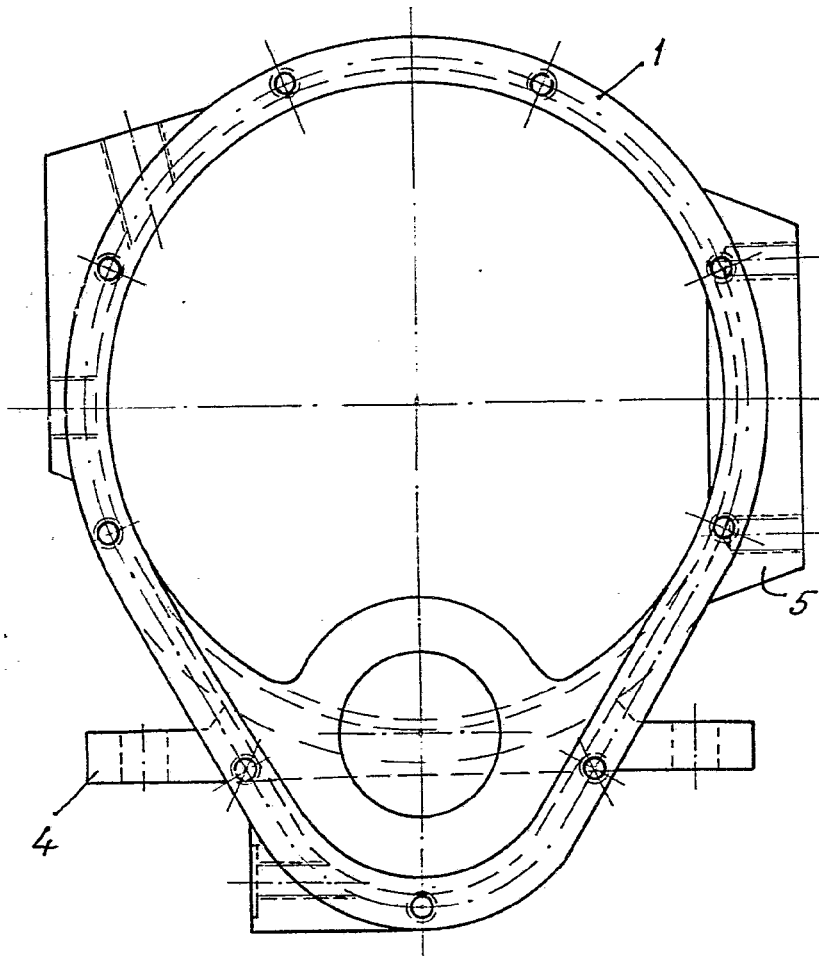


Fig. 11



Barcelona, 12 Julio 1979
P.A.

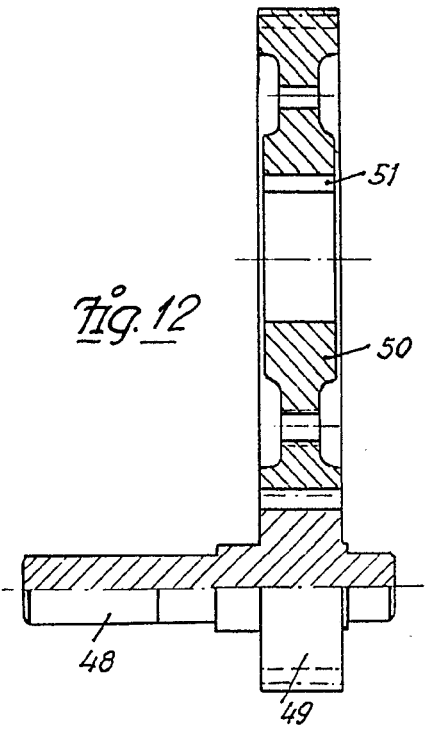


Fig. 12

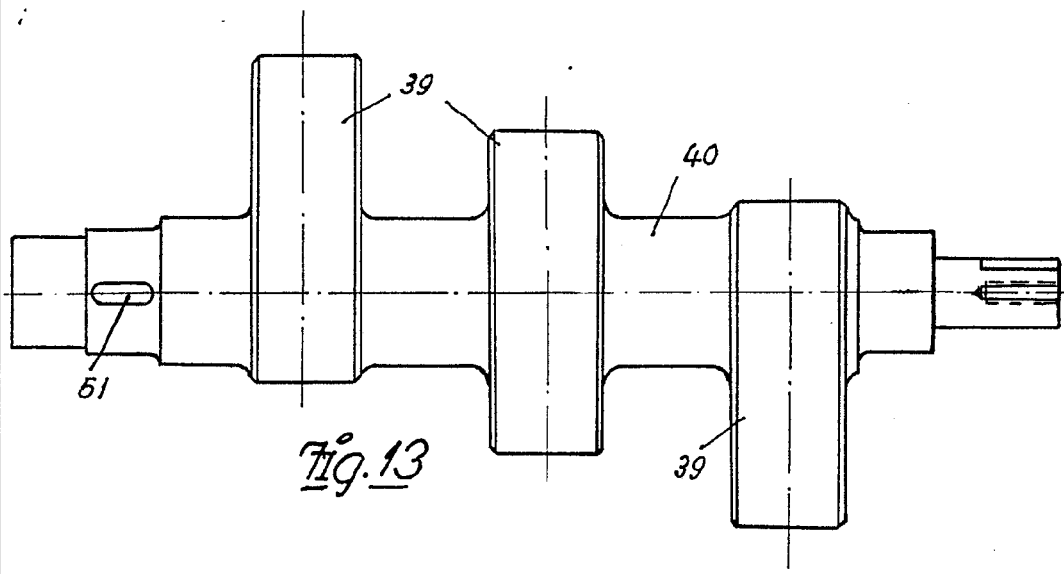


Fig. 13

Barcelona 12 Julio 1979
P.A.

Escala variable