

MINISTERIO DE INDUSTRIA Y ENERGIA

Registro de la Propiedad Industrial



ESPAÑA

Concedido el Registro de acuerdo con los datos que figuran en la presente descripción y según el contenido de la Memoria adjunta.

19 ES	21	NUMERO	10 A1
22		48 1448	
		FECHA DE PRESENTACION	
		11-6-79	

PATENTE DE INVENCION

60 PRIORIDADES:		
31 NUMERO	32 FECHA	33 PAIS
47 FECHA DE PUBLICIDAD	51 CLASIFICACION INTERNACIONAL	62 PATENTE DE LA QUE ES DIVISIONARIA
	G08B 13/04 // A47F 3/06	
64 TITULO DE LA INVENCION		
" " MEJORAS INTRODUCIDAS EN EL SISTEMA CONTROLADOR DE ESCAPARATES		
71 SOLICITANTE (S)		
D. JUAN MANUEL COLLER OLIVA		
DOMICILIO DEL SOLICITANTE		
Las Palmas de Gran Canarias, c/ Matias Padrón nº 66.		
72 INVENTOR (ES)		
EL MISMO		
73 TITULAR (ES)		
EL MISMO		
74 REPRESENTANTE		

ADUCADO

BAD ORIGINAL

El Estatuto vigente sobre Propiedad Industrial, de 26 de Julio de 1.929, en su texto refundido publicado el 30 de Abril de 1.930, establece los caracteres de patentabilidad de las invenciones de tipo industrial que tienen por objeto obtener ventajas sobre lo ya conocido, admitiendo por consiguiente como patentables, las nuevas máquinas, aparatos, instrumentos, procesos de fabricación, etc. La amplitud de conceptos previstos como patentables, ha llevado al legislador a aclarar (Artº 46) que la enumeración y no limitativa, haciéndola extensiva incluso a los descubrimientos de tipo científico (Artº 47).

El Decreto de 26 de Diciembre de 1947, recogiendo la Orden de 18 de Noviembre de 1935, confirma el criterio legal de que también serán patentables los instrumentos, objetos, o partes de los mismos, que aporten a la función a que son destinados, un beneficio o efecto nuevo, y en definitiva que constituyan una mejora sustancial sobre lo anteriormente conocido.

Pues bien, a tenor de lo expuesto, y en base al articulado que recoge los conceptos expresados, debe considerarse, que la invención a que se refiere la presente memoria, constituye una novedad industrial, con características y ventajas que la hacen merecedora del privilegio de explotación exclusiva que por ella se solicita, premiando así los méritos de quien aporta a la industria del país una mejora efectiva y precisamente comprendida entre las enunciadas por la Ley como patentables. (Arts. 46 y 47 en relación con el 1.º, en su nueva redacción afectada por la Orden de 18 de Noviembre de 1935.

La presente invención, según se expresa en el enunciado de ésta Memoria descriptiva se refiere a unas mejoras introducidas en el sistema controlador de escaparates, de especial aplicación, como su nombre indica, en la protección de escaparates, cristales, ventanas, o cualquier otra superficie que se pueda romper, pudiendo ser empleadas como alarmas contra cualquier tipo de robo ó penetración de viviendas, comercios, bancos, etc. ya que va acoplado a una central de alarma, a la que pondrá en marcha en cuanto se rompiese el escaparate ó similar.

Las mejoras introducidas en éste sistema, caracterizado por ser un un hilo de cobre (pudiéndose cambiar por otro material) bañado en

plata, de una décima de milímetro de grosor, es que se colocará en el interior del cristal, formando distintas figuras, según se desee, abarcando más partes del mismo, obteniendo así una mayor seguridad.

5 Cuando los hilos salen de dicho cristal, se sujetarán con dos puntos de apoyo, y seguirán hasta llegar al sistema de alarma.

Al recibir un golpe ó romperse dicho cristal, se rompe el hilo del cristal al mismo tiempo, y dará excitación al mencionado sistema de alarma, al que hará sonar por circuito abierto, dando así aviso de peligro o cualquier otro uso necesario.

10 Para completar la descripción que seguidamente se va a realizar y con objeto de ayudar a una mejor comprensión las características del invento se acompaña a la presente Memoria descriptiva una hoja única de planos, cuyas figuras representan lo siguiente.

15 Figura número uno: será el sistema en sí que se desea proteger, como un escaparate, ventana, cristal, etc..

Figura número dos: es el objeto a patentar, con sus sistema de funcionamiento, o sea, un hilo que puede ser de cobre bañado en plata, que va en el interior del cristal, formando figuras que abarquen al mismo, dando así una mayor protección.

20 Figuras tres y cuatro: serán los puntos de apoyo, por ejemplo tornillos, tachas o similares.

Figuras cinco y seis: son los cables que irán a parar al sistema de alarma, que en caso de romperse los hilos llevarán la excitación a dicho sistema, el cual, dará aviso, por medio de una sirena o similar.

25 No se considera necesario hacer más extensa ésta descripción, para que cualquier persona perita en la materia, comprenda perfectamente la idea que se desea patentar, así como de las ventajas que de su realización industrial han de derivarse.

30 Por todo ello, y para evitar posibles imitaciones, se presenta ésta solicitud pidiendo la explotación exclusiva de la idea descrita, de acuerdo con las consideraciones y puntos que se desean reivindicar que se concentran en páginas siguientes:

---

Hecha la descripción a que se refiere la memoria que antecede, es preciso insistir en que los detalles de la realización de la idea expuesta, pueden variar, es decir, que pueden sufrir pequeñas alteraciones, basadas siempre en los principios fundamentales de la idea, que son en esencia los que quedan reflejados en los párrafos de la descripción hecha. En efecto, el Artículo 43 del Estatuto vigente sobre Propiedad Industrial, establece como no patentables, en su apartado tercero, "los cambios de forma, dimensiones, proporciones y materias de un objeto ya patentado" fijando así el criterio del legislador en el sentido de que patentada una idea que pueda dar lugar a una realidad práctica e industrializable, nadie podrá apoyarse en ella para, a pretexto de haber introducido ligeras modificaciones, presentarla como nueva y propia.

Este principio, en cuanto al alcance de la protección del objeto patentado se refiere, se halla confirmado por numerosas Sentencias del Tribunal Supremo, y entre ellas, como más terminantes, en las de fechas 16 de Octubre de 1954, 23 de Enero de 1959, 20 de Marzo de 1964 y otras.

Establecido el concepto expresado, en cuanto a la amplitud que debe darse a la protección solicitada, se redacta a continuación la Nota de Reivindicaciones, de acuerdo con lo que establece el último párrafo del apartado tercero del Artículo 100 de la Ley, sintetizando así las novedades que se puedan reivindicar:

#### NOTA DE REIVINDICACIONES

En resumen, el privilegio de explotación exclusiva que se solicita, recaerá sobre las reivindicaciones siguientes:

1ª.- "MEJORAS INTRODUCIDAS EN EL SISTEMA CONTROLADOR DE ESCALAS PANTES", que estando concebido para proteger contra robos ó intentos de penetración en propiedad privada, siendo aplicable a una central de alarma, esencialmente se caracteriza porque se constituye a partir de un hilo de cobre, ó similar, bañado en plata, de una décima de milímetro de grosor.

2ª.- "MEJORAS INTRODUCIDAS EN EL SISTEMA CONTROLADOR DE ESCALAS PANTES", según reivindicación primera, caracterizado con la particularidad de que irá en el interior del cristal, colocándose cuando se fabrique éste, formando así figuras, de manera que abarque los mayores puntos posibles por donde se

pueda romper el mismo, logrando así una mayor seguridad.

3ª.- "MEJORAS INTRODUCIDAS EN EL SISTEMA CONTROLADOR DE ESCAPARATE" , según reivindicaciones anteriores, caracterizado porque se encuentra en circuito cerrado, y al romperse el escaparate y el hilo conjuntamente, el circuito pasará a estar abierto, queriendo ésto decir que la llamada irá a parar, por medio de los cables que se encuentran en los puntos de apoyo, a la central de alarma, la cual dará el aviso, ó para otro uso necesario.

5ª.- Se reivindica por último como objeto sobre el que ha de recaer la Patente de Invención que se solicita por : "MEJORAS INTRODUCIDAS EN EL SISTEMA CONTROLADOR DE ESCAPARATES".

---

15

20

25

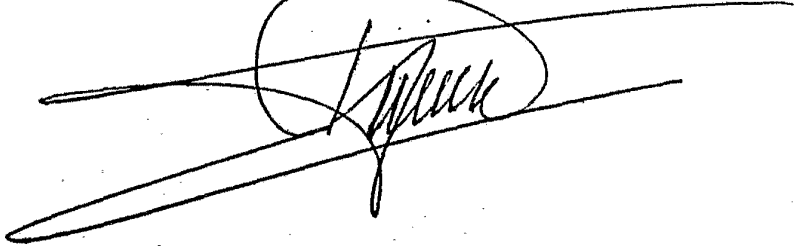
30

---

Todo conforme queda descrito y reivindicado en la presente Memoria Descriptiva que consta de seis páginas mecanografiadas y un dibujo adjunto.

Las Palmas, 11 de Junio de 1.979

JUAN MANUEL CALLE OLIVA.

A handwritten signature in black ink, appearing to read 'J. Calle Oliva', is written over a horizontal line. The signature is enclosed within a large, hand-drawn oval.

5

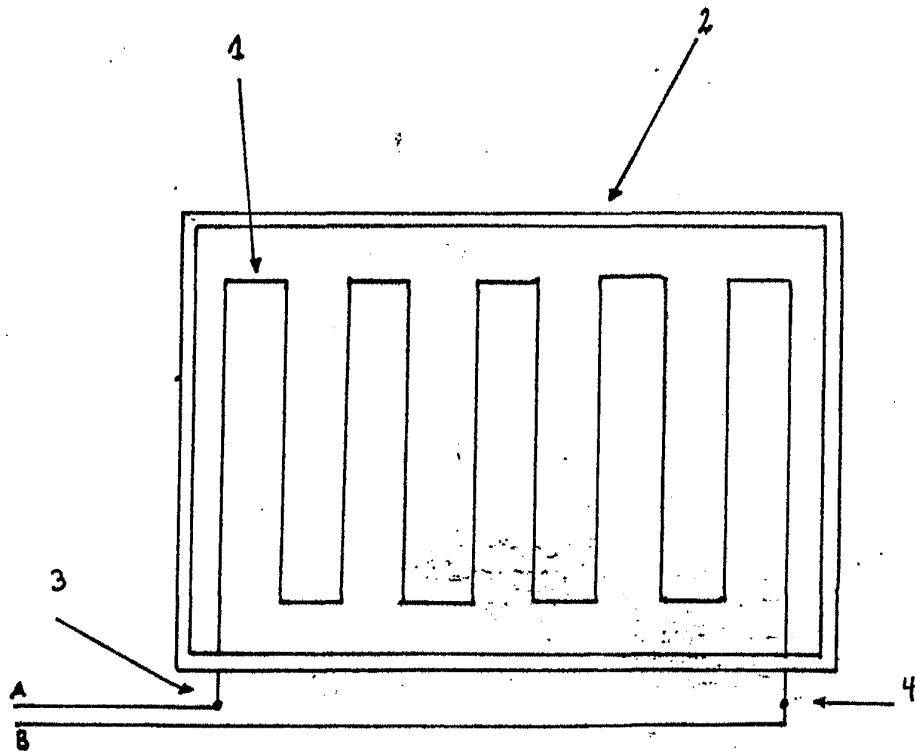
10

15

20

25

30



ESCALA VARIABLE  
LAS PALMAS, 11 de JUNIO de 1979  
JUAN MANUEL CALLE OLIVA

A handwritten signature in black ink, which appears to be 'Juan Manuel Calle Oliva', written over the printed name.