



ESPAÑA

19	ES	11	NUMERO	10	A1
		21	<b>481088</b>		
		22	FECHA DE PRESENTACION		
			30/11/1979		

**PATENTE DE INVENCION**

Concedido el Registro de acuerdo con los datos que figuran en la presente descripción y según el contenido de la Memoria adjunta.

50	PRIORIDADES:	52	FECHA	53	PAIS
	51	NUMERO			

47	FECHA DE PUBLICIDAD	51	CLASIFICACION INTERNACIONAL	52	PATENTE DE LA QUE ES DIVISIONARIA
			B02C 18/12		

54	TITULO DE LA INVENCION
	<b>*Perfeccionamientos en los recipientes para aparatos trituradores*</b>

71	SOLICITANTE (S)
	<b>TAURUS, S.A.</b>

	DOMICILIO DEL SOLICITANTE
	<b>Fsa. Calvo Sotelo nº 8, BARCELONA</b>

72	INVENTOR (ES)
	<b>D. Jergo Escaler Ribot</b>

73	TITULAR (ES)

74	REPRESENTANTE
	<b>M. Currell Sabol</b>

R-1762-137

BAD ORIGINAL

P A T E N T E   D E   I N V E N C I O N

por VEINTE años

solicitada en España a favor de TAURUS, S.A., entidad espa-  
ñola, domiciliada en Pza. Calvo Sotelo núm. 8, BARCELONA,

5. por "Perfeccionamientos en los recipientes para aparatos  
trituradores". - - - - -

MEMORIA DESCRIPTIVA

La presente invención se refiere a unos perfeccio-  
namientos en los recipientes para aparatos trituradores, sien-  
do estos aparatos del tipo de eje vertical dotado de cuchillas  
10. rotativas dispuestas dentro de una taza para el material obje-  
to de trituración, con tapa superior ajustable, y dotados de  
recursos de seguridad que impidan el funcionamiento del apa-  
rato al no hallarse sus elementos en correcta colocación para  
15. el servicio. - - - - -

La finalidad de la invención es la de mejorar la  
disposición de los diversos elementos en acoplamiento practi-  
cable, en aras de un mejor servicio y de una más cómoda y se-  
gura manejabilidad de los mismos. - - - - -

20. Los expresados perfeccionamientos se caracterizan

- porque sobre el zócalo contenedor del equipo motor del aparato, se dispone un soporte para un recipiente contenedor o taza dotado de elementos de fijación en el propio zócalo y de una base con orificio central para paso del eje motor rotativo, aplicándose sobre dicho soporte la taza cuya periferia apoya en la base del soporte y presentando una embocadura central en correspondencia con el citado orificio central del mismo soporte, siendo colocado dentro de la citada taza un núcleo portador de las cuchillas y sobre la misma una tapa en mutuo acoplamiento por unos medios practicables, de modo que la taza, el núcleo y la tapa componen un conjunto separable del aparato para retirar y/o introducir productos objeto de triturado, y subsiguiente reposición en el aparato, y de suerte que dicha tapa es inseparable con respecto a la taza al estar ésta acoplada en el soporte, teniendo lugar el acoplamiento y el desacoplamiento de las cuchillas cortantes en el correspondiente eje antes y después, respectivamente, de cada operación de triturado y en el mismo momento de colocar o extraer el conjunto de taza y tapa. - - - - -
- 5.
- 10.
- 15.
20. Según una realización preferente de la invención el soporte para la taza se compone de su base fijable en el zócalo del aparato, unida a una pared periférica interrumpida en dos zonas diametralmente opuestas, dotada de nervaduras axiales interiores, presentando la mencionada taza una pared alrededor de su base dotada de la embocadura central y un faldón periférico exterior para apoyo sobre la base del referido
- 25.

soporte, habiendo en dicha pared unas nervaduras axiales exteriores intercalables con las citadas nervaduras del soporte a efectos antigiro, y un resalte perimétrico superior saliente en ángulo agudo, mientras que la tapa consta de una cubierta superior y de una pared periférica que consta de dos zonas diametralmente opuestas separadas entre sí por unas entalladuras, dando lugar a sendos flancos verticales en voladizo dotados de una pestaña superior saliente y a una uñeta entrante, ofreciendo dichos flancos cierta flexibilidad en orden a permitir el acoplamiento debajo del resalte superior en ángulo agudo de la taza, con facultad de separación mediante premionado manual sobre las respectivas pestañas. - - - - -

También se caracteriza la invención porque el soporte para la taza y la tapa posee unos pulsadores que actúan sobre unos interruptores situados en el zócalo del aparato, a efectos de que sólo con la coincidencia de tales pulsadores con el borde inferior de la tapa, cuando el conjunto taza y tapa está situado en el soporte, es factible cerrar el circuito eléctrico de alimentación del motor por premionado vertical de la tapa. - - - - -

Otros objetos y características de la invención se irán dando a conocer en detalle a lo largo de la descripción que sigue, haciendo referencia a los dibujos ilustrativos que la acompañan. En los dibujos: - - - - -

Figura 1, es una vista en conjunto del aparato ob-

jeto de la invención, representado en alzado. - - - - -

Figura 2, es una vista parcial, en planta, del soporte para taza del recipiente. - - - - -

5. Figura 3, corresponde a una sección de la figura 2 por una línea III-III. - - - - -

Figura 4, es una vista en alzado del referido soporte. - - - - -

Figura 5, representa la taza del recipiente vista en sección radial. - - - - -

10. Figura 6, es una vista parcial de la tapa del recipiente vista en planta. - - - - -

Figura 7, corresponde a una sección de la figura 6 por una línea VII-VII. - - - - -

15. Figura 8, es una vista en alzado de la referida tapa. - - - - -

Figura 9, es un detalle en sección, relativo a la forma de acoplamiento entre la taza y la tapa del recipiente.

20. El presente recipiente para aparato triturador, según la invención, consta esencialmente de un soporte 1, de una taza 2 y de una tapa 3, cuyo soporte es fijo al zócalo 4 del aparato, pudiendo constituir un solo cuerpo ambas piezas. - - - - -

En el citado zócalo 4 se contiene el motor eléctrico 5 y sus accesorios, cuyo eje vertical 6 asoma por la parte superior del soporte 1. - - - - -

5. El soporte 1 para la taza 2, está formado por una base 7 con orificio central 8 delimitado por un reborde superior 9, una peana periférica 10 y una pared superior 11 interrumpida en dos zonas diametralmente opuestas. De la peana 10 emergen inferiormente unos tetones 12 para unión con el zócalo 4, y la pared 11 posee unas nervaduras axiales

10. interiores 13. En los espacios de interrupción de la pared 11 se encuentran unos planos 14. En diversos puntos exteriores de este soporte 1, existen unos pulsadores 15, dispuestos en unos salientes 16, para accionar unos contactos interiores unidos al circuito eléctrico para alimentación del motor 5, sirviendo de interruptor dichos pulsadores 15 al ser

15. aplicado encima el conjunto compuesto por la taza 2 y la tapa 3, siendo esta última la que, al ser presionada verticalmente, actúa sobre dichos pulsadores determinando la activación o desactivación del circuito eléctrico. - - - - -

20. La taza 2 consta de una base 17 con orificio central bordeado por una embocadura cilíndrica 18 y dotada de un faldón cilíndrico 19 para apoyo sobre el soporte 1, y de una pared cilíndrica 20 terminada en reborde superior 21 sellando en ángulo agudo. Dicha pared 20, según la figura 5,

25. presenta nervaduras verticales exteriores 22, destinadas a

ensartarse entre las nervaduras 13 del soporte 1 para inmovilizar la taza 2, y de unos relieves 23 en la cara interior como elemento retenedor de giro para el producto sometido a trituración. - - - - -

5. La tapa 3 consta de una pared periférica 24, cubierta superior 25 y faldón cilíndrico 26 que circunda a dicha cubierta, formando esta cubierta dos planos inclinados en sentidos opuestos. En dos zonas diametralmente opuestas de la pared 24, la misma forma dos entalladuras laterales 27 que dan lugar a un flanco en voladizo 28, ver figuras 7 y 8, provisto de una pestaña superior saliente 29 a modo de asidero y de una uñeta interior 30 frente a una rendija 31 que la separa del faldón 26, ver figuras 6 y 7. - - - - -

15. La cubierta 25 de la tapa 3 presenta en dos o más zonas, separadas por escalones radiales, unos planos inclinados que facilitan el guiado del producto en el acto de la trituración. Además, el centro de esta cubierta 25 posee un círculo saliente 32 por la cara inferior, que se enfrenta con un resalte esférico 33 del núcleo 34 portador de las cuchillas 35, para iniciar el acoplamiento entre el núcleo 34 y un casquillo complementario montado en el eje 6 del motor.-

25. Para utilizar el aparato, se procede de la siguiente manera. Estando separada la taza 2 con respecto al soporte 1, se introduce en ella el producto objeto de trituración, y el núcleo 34 portador de las cuchillas 35, tras lo cual se

cierra dicha taza 2 mediante la tapa 3, para lo cual se presiona la propia tapa para que las uñetas 30 de sus flancos 28 resbalen por el plano exterior 36 del reborde anular 21 de aquella taza y, bajo presión elástica, se insertan dichas uñetas 30 debajo del propio reborde 21, con lo cual quedan trabadas entre sí la taza 2 y la tapa 3, según figura 9. Así, las citadas taza 2 y tapa 3 componen un conjunto independiente separable y acoplable a voluntad con respecto al soporte 1. - - - - -

5.

10.

A continuación se coloca en el eje 6, que asoma por la abertura 8 del soporte 1 y está provista del correspondiente casquillo, el núcleo 34 portador de las cuchillas 35. Seguidamente se procede a acoplar el referido conjunto de taza 2, tapa 3 y núcleo 34 sobre el soporte 1, en el cual queda montado dentro de la pared 11 de este soporte 1, al tiempo que el núcleo 34 de las cuchillas 35 penetra dentro del casquillo del eje 6 para llevar a cabo la trituración del producto. Para ello, el circuito eléctrico se cierra por medio de uno de los pulsadores 15 al presionar verticalmente sobre la tapa 3. - - - - -

15.

20.

Al término de la operación, se extrae la taza 2 junto con su tapa 3, siendo seguidamente separada esta última para vaciar aquella taza 2, extrayendo previamente el núcleo 34 de las cuchillas 35. - - - - -

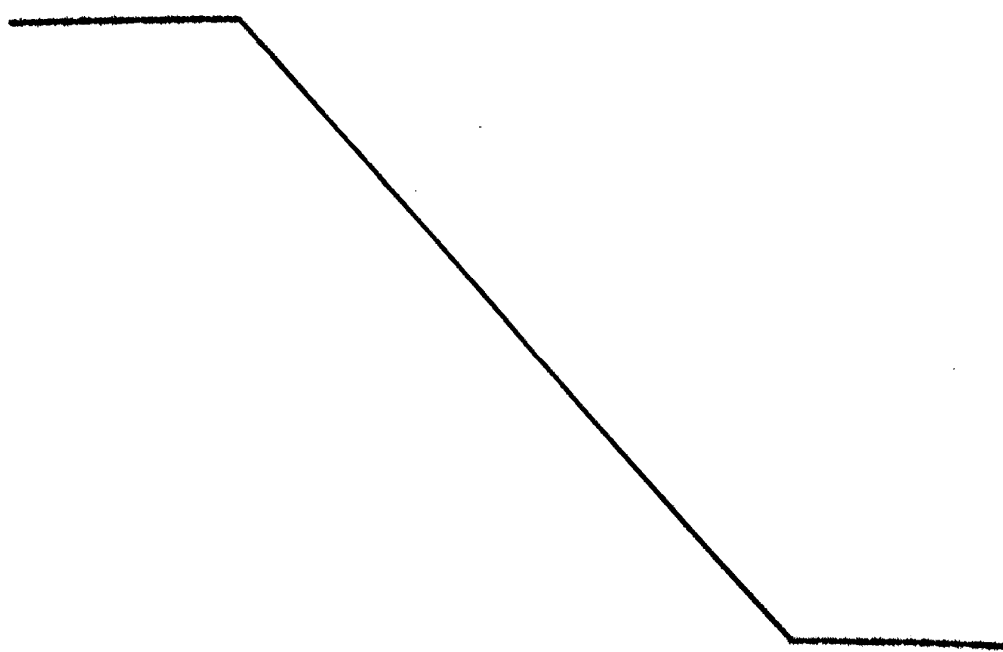
25.

La citada separación de la tapa 3 con respecto a

5. la taza 2 se ejecuta ejerciendo una presión hacia el exterior sobre las pestañas 29 de los flancos en voladizo 28 de la tapa 3, hasta que las uñetas 30 rebasen el reborde 21 de la taza 2, permitiendo la extracción de la tapa 3 por elevación, todo lo cual sólo es posible una vez se ha separado el conjunto taza-tapa del soporte 1. - - - - -

10. Describas convenientemente las características de la invención, se hace constar que en la misma podrán introducirse cuantas variantes de detalle pueda aconsejar la experiencia, siempre que con ello no se modifique la esencia de la misma. - - - - -

A los efectos consiguientes, se declaran de novedad y propiedad para España, sus territorios y plazas de soberanía, las reivindicaciones que siguen. - - - - -



REIVINDICACIONES

- 1.- Perfeccionamientos en los recipientes para aparatos trituradores, siendo estos aparatos del tipo de eje vertical dotado de cuchillas rotativas dispuestas dentro de una
5. taza en la que tiene lugar la trituración, caracterizados por que sobre el zócalo contenedor del equipo motor del aparato se dispone un soporte para la taza dotado de elementos de fijación en el propio zócalo y de una base con orificio central para paso del eje motor rotativo, aplicándose sobre dicho soporte una taza cuya periferia apoya en la base del soporte y presentando una embocadura central en correspondencia con el
10. citado orificio central del mismo soporte, siendo colocado dentro de la citada taza un núcleo portador de las cuchillas y sobre la misma una tapa en mutuo acoplamiento por unos medios practicables, de modo que la taza, el núcleo y la tapa componen un conjunto separable del aparato para retirar y/o
15. introducir productos objeto de triturado, y subsiguiente reposición en el aparato, y de suerte que dicha tapa es inseparable con respecto a la taza al estar ésta acoplada en el soporte, teniendo lugar el acoplamiento y el desacoplamiento de las cuchillas cortantes en el correspondiente eje antes y después, respectivamente, de cada operación de triturado y en el mismo momento de colocar o extraer el conjunto de
20. taza y tapa. - - - - -

- 2.- Perfeccionamientos según la reivindicación 1, caracterizados porque el soporte para la taza se compone de su base fijable en el zócalo del aparato, unida a una pared periférica interrumpida en dos zonas diametralmente opuestas,
5.        dotada de nervaduras axiales interiores, presentando la mencionada taza una pared alrededor de su base dotada de la embocadura central para paso del eje motor y un faldón periférico exterior para apoyo sobre la base del referido soporte, habiendo en dicha pared unas nervaduras axiales exteriores
10.        intercambiables con las citadas nervaduras del soporte a efectos antigiro, y un resalte perimétrico superior saliente en ángulo agudo, mientras que la tapa consta de una cubierta superior y de una pared periférica que consta de dos zonas diametralmente opuestas separadas entre sí por unas entalladuras,
15.        dando lugar a sendos flancos verticales en voladizo dotados de una pestaña superior saliente y a una uñeta entrante, ofreciendo dichos flancos cierta flexibilidad en orden a permitir el acoplamiento debajo del resalte superior en ángulo agudo de la taza, con facultad de separación mediante presión manual sobre las respectivas pestañas. - - - - -
- 20.

- 3.- Perfeccionamientos según la reivindicación 1, caracterizados porque el soporte para la taza y la tapa posee unos pulsadores que actúan sobre unos interruptores situados en el zócalo del aparato, a efectos de que sólo con la coincidencia de tales pulsadores con el borde inferior de la taza,
- 25.

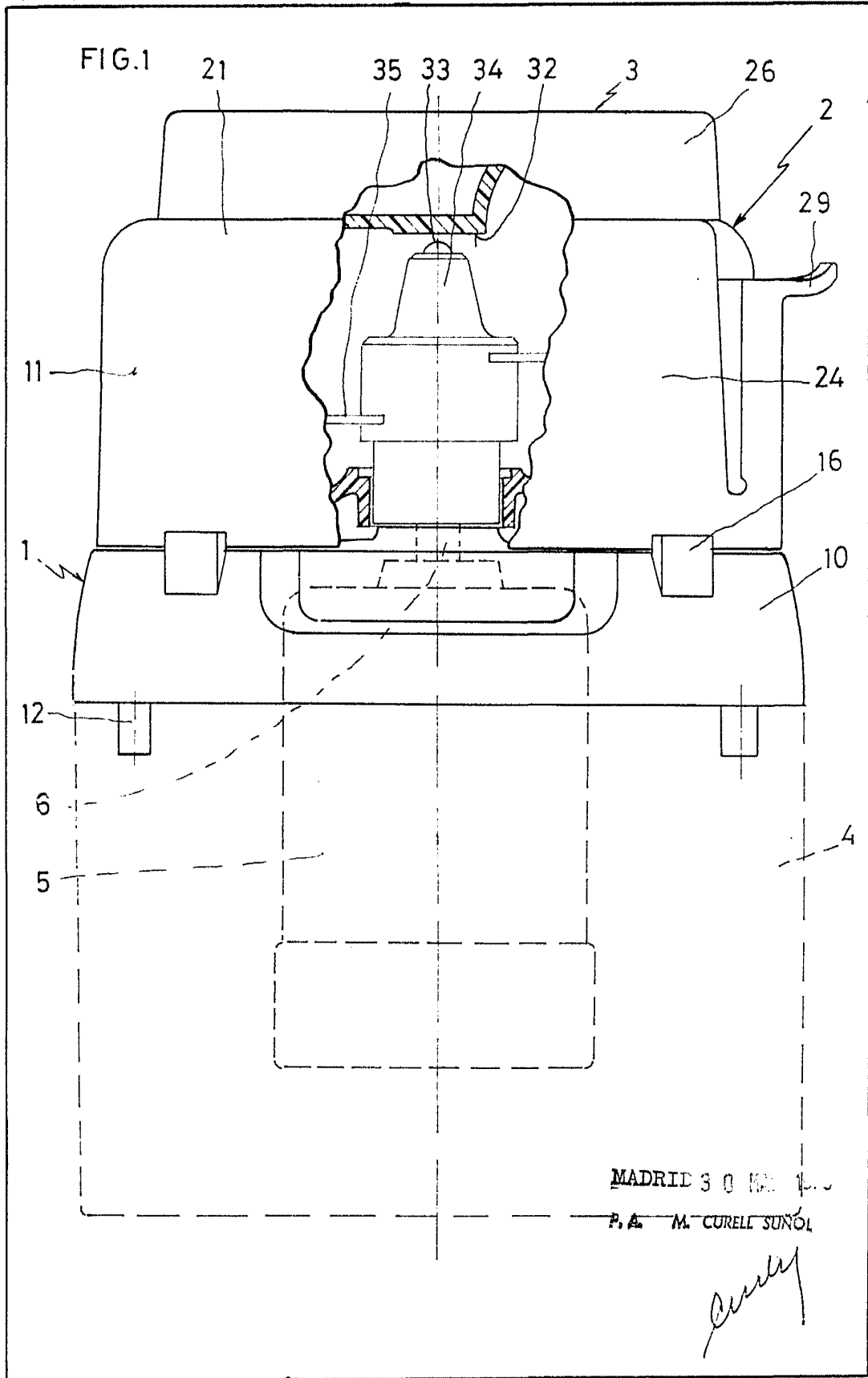
pa, cuando el conjunto taza y tapa está situado en el soporte, es factible cerrar el circuito eléctrico de alimentación del motor por presionado vertical sobre la tapa. - - - - -

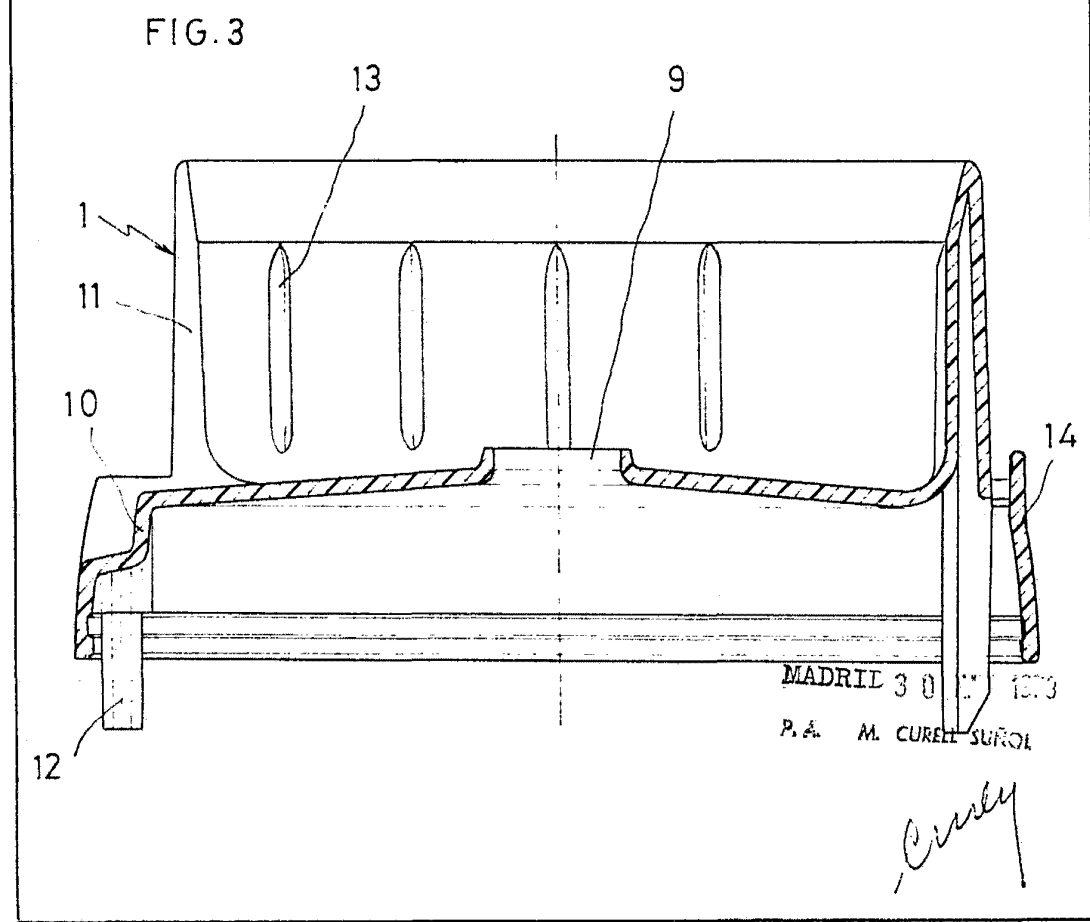
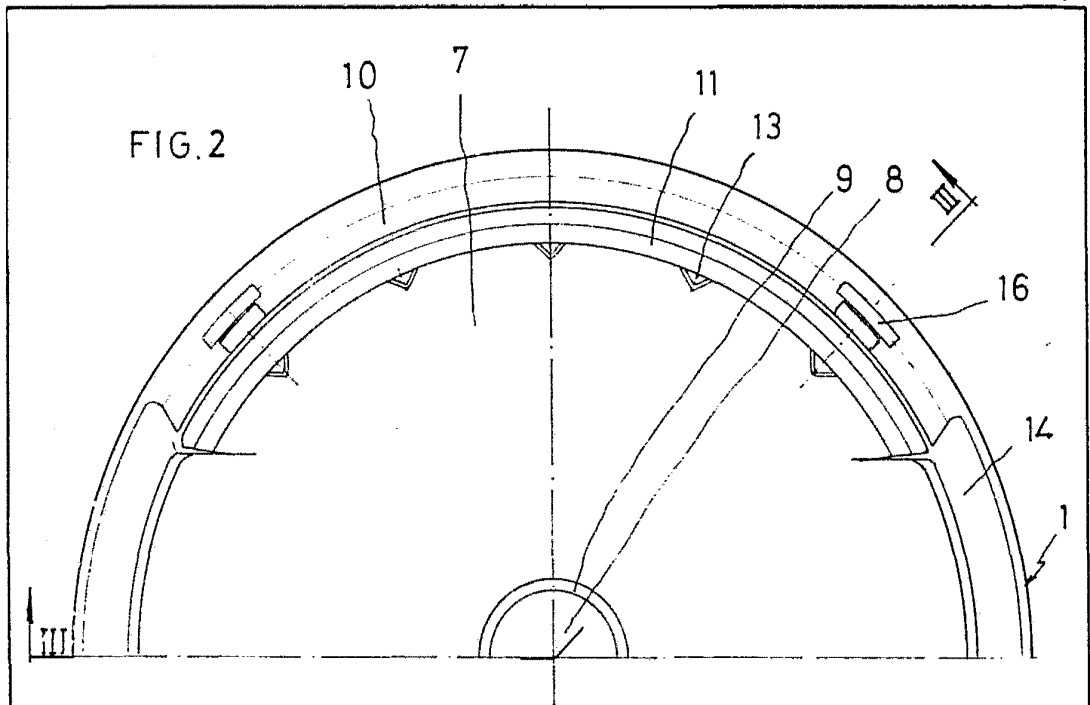
4.- "PERFECCIONAMIENTOS EN LOS RECIPIENTES PARA  
5. APARATOS TRITURADORES". - - - - -

Todo ello conforme se describe y reivindica en la presente memoria que consta de once hojas, foliadas y mecanografiadas por una sola de sus caras, y de nueve figuras que la ilustran.

MADRID 30 MAYO 1979  
P.A. AL CURUL SUSOL







MADRID 30 JUN 1973  
P.A. M. CURELL SUÑOL

*Curell*

FIG. 4

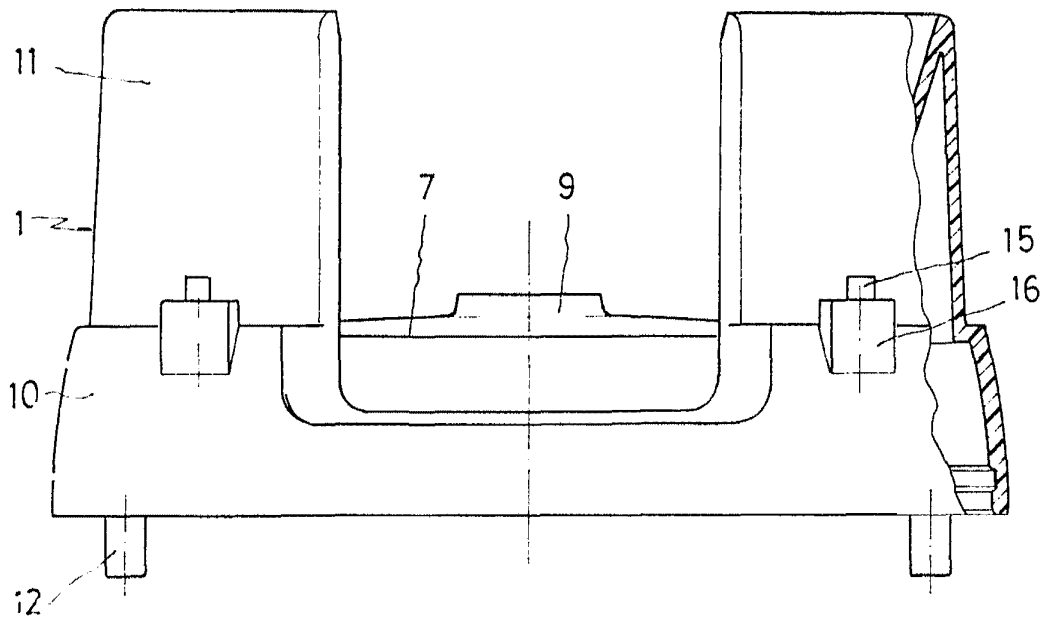
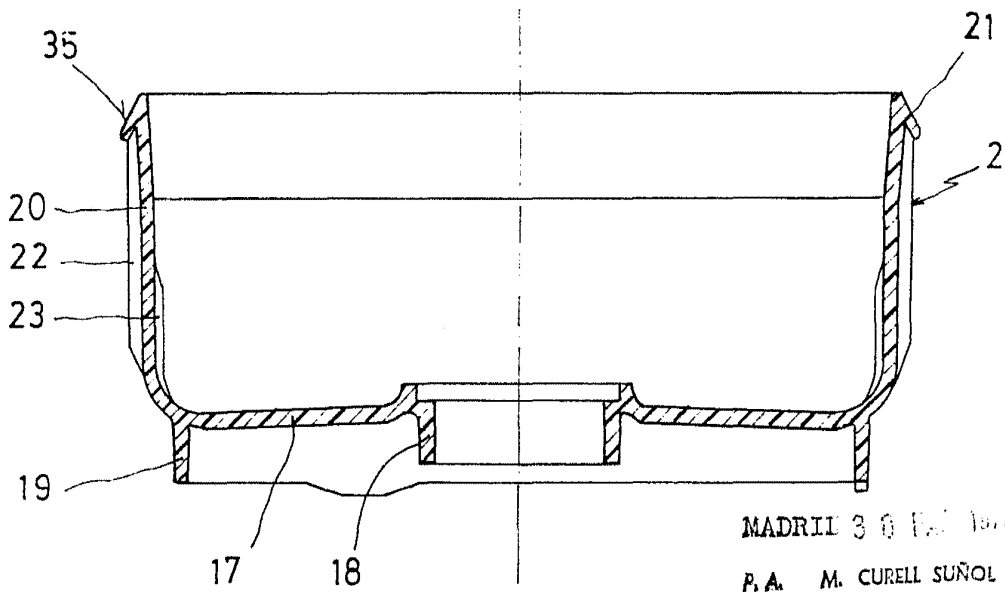
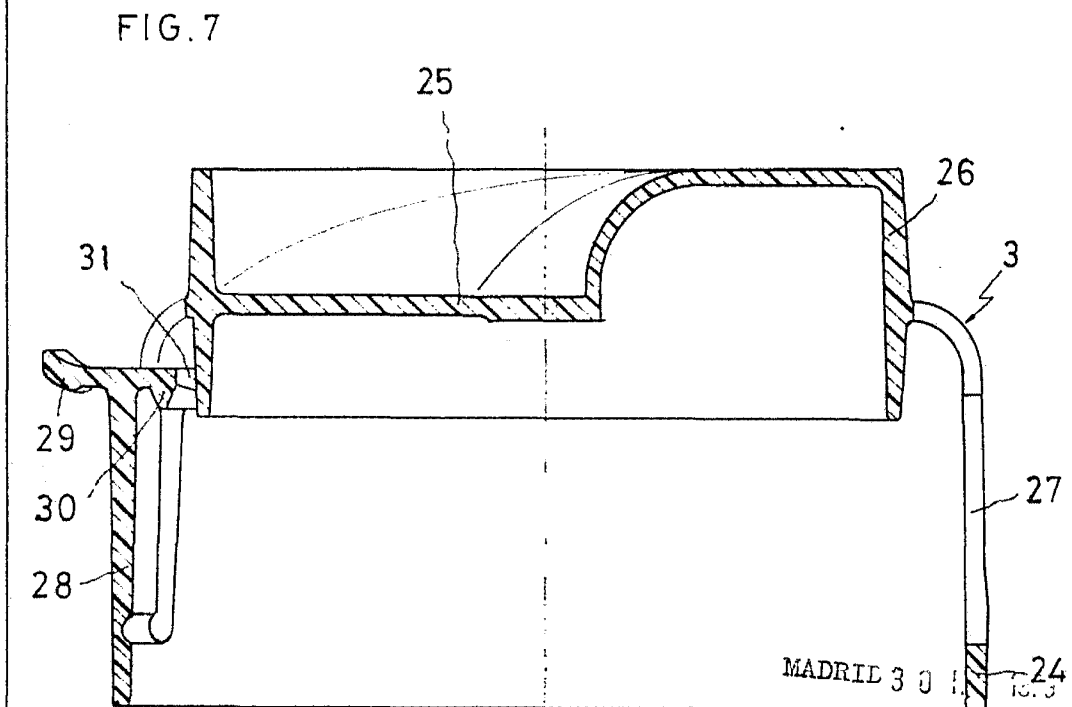
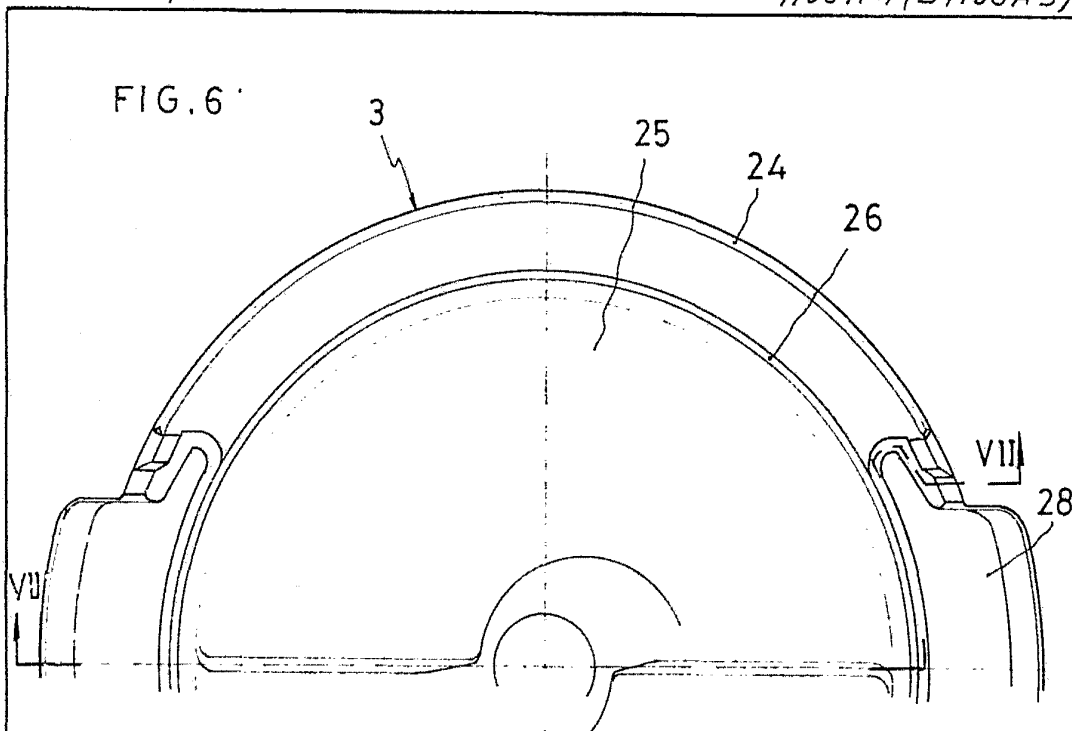


FIG. 5



MADRID 3 0 MAR 1970  
P. A. M. CURELL SUÑOL

*Curell*



MADRID 3 0 1 1 1 3 0 3  
P. A. M. CURELL SUÑOL

*Curell*

