

MINISTERIO DE INDUSTRIA Y ENERGIA

Registro de la Propiedad Industrial



ESPAÑA

Concedido el Registro de acuerdo con los datos que figuran en la presente solicitud y según el contenido de la Memoria adjunta.

ES

11

21

22

NUMERO

480.888

A1

FECHA DE PRESENTACION

24-5-79

PATENTE DE INVENCION

<p>50 PRIORIDADES:</p>		
<p>51 NUMERO</p> <p>22180/78</p>	<p>52 FECHA</p> <p>24 de Mayo de 1978</p>	<p>53 PAIS</p> <p>Inglaterra</p>

<p>47 FECHA DE PUBLICIDAD</p>	<p>51 CLASIFICACION INTERNACIONAL</p> <p>E23N 1/02</p>	<p>62 PATENTE DE LA QUE ES DIVISIONARIA</p>
-------------------------------	--	---

54 TITULO DE LA INVENCION

Perfeccionamientos en dispositivos de regulación para la relación de flujo reactivo para quemadores de calderas u hornos.

71 SOLICITANTE (S)

LAND PYROMETERS LIMITED

DOMICILIO DEL SOLICITANTE

Wreakes Lanes, Dronfield, Sheffield S18 6PN, Inglaterra.

72 INVENTOR (ES)

JOSHUA SWITHEBANK, DAVID SHAW TAYLOR.

73 TITULAR (ES)

74 REPRESENTANTE

D. Jose Miguel Gómez-Acebo y Pombo.

La presente invención se refiere a regulación de quemadores, v.g., para calderas u hornos.

5. Durante el funcionamiento continuo de una caldera u horno, frecuentemente ocurre que, debido a variaciones en un mayor o menor grado del abastecimiento de combustible y aire al quemador o debido a las condiciones cambiantes en la caldera u horno, el quemador no funcionan con una eficacia óptima para la potencia requerida. En el momento de poner en funcionamiento una caldera u horno se emplea normalmente un cálculo teórico como medio para determinar el grado
10. al que se abren la válvula de combustible y la válvula de aire en la línea de alimentación al quemador, y frecuentemente ocurre que, debido a las condiciones en el interior de la caldera o el horno la determinación teórica de las posiciones respectivas no produce, de hecho, condiciones en el quemador que cumplan con las exigencias
15. predeterminadas.

Por lo tanto, la presente invención tiene por objeto proporcionar medios por los cuales al poner en funcionamiento una caldera u horno, las condiciones de combustión del quemador o de cada quemador estarán gobernadas por consideraciones predeterminadas, y
20. de modo que, durante el funcionamiento del quemador, los medios de regulación proporcionen automáticamente la seguridad de alcanzar condiciones de combustión predeterminadas en el quemador o cada quemador.

Según la presente invención, los medios de regulación para la relación de flujo reactivo para un quemador por lo menos comprenden medios de válvula separados para la regulación de flujo de combustible y de aire a un quemador, un variador asociado con cada válvula para el ajuste de su posición, medios sensores asociados
25. con cada válvula para detectar su posición, un dispositivo de memoria para conservar datos pertenecientes a las características de los
30.

medios de regulación, un dispositivo calculador para controlar a los variadores con el fin de determinar las posiciones de las válvulas de acuerdo con los datos en el dispositivo de memoria y medios detectores asociados con el quemador o cada quemador para detectar un parámetro de combustión predeterminado, conectándose los medios detectores al dispositivo de memoria, por lo que los datos en el dispositivo de memoria se pueden actualizar continuamente y por lo que los medios calculadores pueden hacer óptimo al comportamiento de los medios de regulación en base de la realimentación de información desde los medios detectores y los medios sensores.

En la práctica, los quemadores se colocan en calderas u hornos de diversos modos. Por lo tanto, existen casos en los cuales una caldera u horno tiene un sólo quemador que tendría sus propios medios de regulación según la invención; en otros casos una pluralidad de quemadores regulados individualmente se pueden colocar dentro de una caldera u horno y cada quemador tendría sus propios medios de regulación según la invención, y existen aún otros casos en los cuales se coloca una pluralidad de quemadores dentro de una caldera u horno sobre un dispositivo de anillo común, y los medios de regulación de la invención regularían el abastecimiento de combustible y aire al dispositivo de anillo. Dependiendo del tipo de dispositivo calculador y dispositivo de memoria empleados, es igualmente posible dentro de la invención, emplear un dispositivo calculador y un dispositivo de memoria para regular por separado un cierto número de quemadores tanto si están dentro de una caldera o dentro de una pluralidad de calderas.

además de proporcionar una regulación continua en la válvula de combustible y la válvula de aire, es muy conveniente que los medios de regulación de la invención incorporen también un sistema general de verificación y representación visual que se puede

5. Comunicar con el regulador o con cada regulador individual de modo que se pueda representar visualmente el estado de cada regulador de quemador individual y verificarse en un punto central y de modo que la regulación general de cada quemador se pueda realizar desde un cuadro de mandos central.

10. Un importante aspecto de la invención es que cada regulador individual de la invención es completamente autónomo en lo que se refiere a su capacidad, de funcionamiento por lo que, en el caso de que se averíe un regulador, los otros reguladores en el mismo sistema no se ven afectados, desconectándose el quemador o cada quemador asociado con el regulador averiado pero dejando los demás quemadores en funcionamiento normal. Al mismo tiempo, el fallo de un regulador particular se verifica y se genera una señal visual o audible en el cuadro de verificación. Es igualmente importante que 15. si se produjera alguna avería en el sistema general de verificación cada regulador puede continuar funcionando normalmente, con lo que se reduce el efecto del fallo o avería de cualquier parte de toda la instalación.

20. Para simplificar nos referiremos a un dispositivo de regulación según la invención que regula a un sólo quemador. Los componentes de un dispositivo regulador individual según la invención consisten preferiblemente en un microprocesador como dispositivo calculador, conectado a una memoria que tiene capacidad de lectura sólomente y lectura-escritura. La parte de lectura sólomente de la 25. memoria se alimentará inicialmente con parámetros que determinan el programa de funcionamiento del dispositivo de regulación para entrar en acción al ponerse en funcionamiento el quemador y que funciona tan pronto como se conecta la energía. La parte de lectura-escritura de la memoria contendrá preferiblemente un bloque de datos de 30. funcionamiento capaces de definir las posiciones aceptables de los

- flujos de combustible y aire del quemador en la totalidad de su campo de funcionamiento. Este bloque de datos es el que se puede actualizar continuamente, de modo que las condiciones cambiantes dentro de una caldera u horno se reflejen en valores cambiantes en la pila de datos manteniendo por lo tanto la característica de repuesta general del dispositivo de regulación de la invención en un punto óptimo o casi un punto óptimo en toda la gama de trabajo. Los datos en la pila pueden representar, si se desea, una serie de trios, v.g., conjuntos representativos de tres válvulas relativos a flujos de aire, flujo de combustible y el valor de realimentación medido de un parámetro de la llama del quemador. Como variante, los datos en la pila pueden representar una serie de valores locales para el flujo de aire correspondiente a una gama lineal completa de flujos de combustible. También sería posible que los datos representarían una serie de puntos de interrupción y gradientes, por lo que un simple cálculo proporcionaría un valor derivado para la posición de la válvula de aire correspondiente a cualquier flujo de combustible.
- Es preferible que el paso de información (parámetro iniciales y parámetros actualizados) a la memoria del microprocesador se efectúe por un convertidor digital analógico, precedido por un multiplexador analógico. Esta combinación permite elegir una entrada de una serie de entradas analógicas y dejarlas disponibles como entrada al microprocesador. Así, se puede hacer la medición de tantos parámetros de entrada como sean necesarios para permitir el funcionamiento y regulación normales de la caldera. En principio existen tres parámetros principales, de mando de la caldera y las dos posiciones de las válvulas determinadas teóricamente como las idóneas para la demanda de la caldera. Después que se ha encendido la llama, existiría un parámetro de realimentación procedente de la llama y posiblemente también un detector de llama capaz de dar una
- 5.
 - 10.
 - 15.
 - 20.
 - 25.
 - 30.

- señal de salida de la llama. Durante el funcionamiento normal del quemador, el ajuste de carga de demanda de la caldera puede adoptar la forma de un potencial eléctrico derivado del equipo apropiado que sirve para definir la carga a la que ha de funcionar la caldera.
5. Igualmente podría hacer una medición en forma de medición de proceso, v.g., presión del vapor de agua o temperatura. El parámetro de demanda al alimentarse al microprocesador emite el cálculo de una posición, v.g., la válvula de combustible, calculando entonces el microprocesador la posición precisa de la válvula de aire de modo que se presenten condiciones predeterminadas en el quemador.
10. Las posiciones de la válvula se convierten entonces en parámetros alimentados a la memoria, v.g., proporcionando una resistencia de cursor asociada con los ejes de los motores y activada con una diferencia de potencia conocida, siendo captada la posición del eje por el contacto de un brazo móvil y alimentándose la información a la memoria. También es posible organizar los potenciales en la resistencia de cursor de modo que, en caso de rotura de una bobina o en caso de fallo de un contacto del brazo móvil, se alimente un potencial fuera de la gama normal a través del convertidor digital analógico al microprocesador, permitiendo por lo tanto que el microprocesador detecte que existe una condición de fallo o avería en el sistema por comparación con la información habida en la memoria.
15. El parámetro de realimentación y el parámetro del detector de llama se caracterizan preferiblemente por un potencial eléctrico variable cuyo factor de calibración con relación al valor real es conocido. Así, si las condiciones dentro de una caldera cambia con tal magnitud que el parámetro de realimentación muestra una variación a partir del factor de calibración, esta variación es detectada por el microprocesador y se envían señales apropiadas a los motores de las válvulas para ajustar las posiciones de las válvulas,
- 20.
- 25.
- 30.

y al recibirse una realización de una señal de salida de la llama el microprocesador corta dicho quemador.

5. Como variante a la provisión de, v.g., determinación por resistencia de cursor de la posición de las válvulas, o verdaderamente, como característica adicional, los caudales reales de combustible y de aire se pueden verificar constantemente y utilizarse los caudales como parámetro del dispositivo de regulación de la invención. Así, se puede habilitar un transductor de flujo en cada conducción de alimentación (combustible y aire), cuya señal de salida se alimenta al multiplexador, y entonces el dispositivo de regulación de la invención puede reaccionar a un cambio imprevisible en el caudal de aire o de combustible que inevitablemente afectaría a las condiciones de combustión en el quemador poniendo de nuevo el quemador en la condición predeterminada. Por lo tanto, si se produce una reducción o un aumento, v.g., en el caudal de combustible, particularmente la válvula de aire y quizá también la válvula de combustible pueden alterar su posición para asegurar que se restablezcan las condiciones requeridas en el quemador.
- 10.
- 15.

20. Es altamente conveniente que el dispositivo de regulación de la invención tenga capacidad para hacer óptima la relación de combustible/aire en el quemador para adaptarla a una demanda particular de la caldera. De este modo, el microprocesador incorporaría medios para permitir una variación limitada de la relación de combustible/aire y medios para detectar el efecto de tales variaciones en base del comportamiento general de la caldera o en base de un parámetro predeterminado de la llama. Por lo tanto, el dispositivo de regulación de la invención puede permitir un cambio cíclico en la relación de combustible/aire realizando, v.g., sucesivos pequeños aumentos y reducciones en los flujos de combustible y de aire.
- 25.
30. El valor del parámetro de realimentación se verifica de una forma

repretida por la circuitería del microprocesador y permite un posible retardo y el efecto de un pequeño cambio, realizando una determinación de si dicho pequeño cambio ha sido ventajoso o inconveniente. Si el cambio es inconveniente entonces se invierten las primeras posiciones pero si el pequeño cambio ha sido ventajoso entonces las nuevas posiciones de la válvula se realimentan a la memoria de manera que el microprocesador se alimente entonces con las nuevas posiciones de la válvula.

5.

10.

15.

20.

25.

30.

Por lo tanto, la invención, en su forma básica, proporciona un modo muy eficaz de regulación de un quemador en una caldera u horno que permite que el quemador tenga condiciones iniciales de funcionamiento predeterminadas por cálculo teórico relacionado con la demanda de la caldera y, siendo de igual importancia, que tenga medios para verificar continuamente el funcionamiento del quemador y hacer un ajuste automático de las válvulas de combustible y aire, manteniéndose de este modo las condiciones predeterminadas en un quemador. Es conveniente que el dispositivo de relación de la invención tenga otras características. Así, el microprocesador puede estar provisto de accesos de salida para proporciones señales a un cuadro indicador local que puede dar indicaciones de fallo de la resistencia de cursor o brazo móvil en cada motor y que el regulador local ha fallado totalmente o que se ha producido una condición de falta de llama. Se puede proporcionar otro acceso de salida para enviar señales a un sistema de verificación a distancia en el cual se puede proporcionar prácticamente la misma información que en el indicador local. Igualmente se puede proporcionar otro acceso de salida adicional para alimentar información a un sistema diagnóstico que, a su vez, puede facilitar el ajuste de la instalación y el tener una capacidad de diagnosis de defectos.

Teniendo presente que la información almacenada en la me

5. memoria asociada con la memoria del dispositivo de regulación se puede haber acumulado en un periodo considerable de funcionamiento de la caldera, es aconsejable guardarse contra la posibilidad de un defecto que se pudiera desarrollar en el sistema y que produjera el efecto de borrar los datos de la memoria. Por lo tanto, es preferible que la información almacenada en la pila de datos de la memoria del dispositivo de regulación se transfiera a una memoria principal en el sistema de verificación a distancia. En el caso de que la memoria del regulador se limpie, la información almacenada en el sistema de verificación a distancia se puede realimentar a la memoria una vez que se ha rectificado el defecto o avería.

10. A continuación se describe una modalidad de la invención a título de ejemplo sólomente tomando como referencia el diagrama de conjuntos adjunto que ilustra los medios de regulación según la invención para regular un sólo quemador.

15. En el diagrama, un quemador 1 se ilustra conectado a dos válvulas 2 (combustible) y 3 (aire), encontrándose cada válvula en condiciones de alimentación 4 y 5 para combustible y aire, respectivamente. La válvula de combustible 2 se conecta a un motor 6 y la válvula de aire 3 se conecta a un motor 7, teniendo los motores 6, 7 resistencias de cursor 8, 9 montadas en sus ejes de transmisión respectivos a sus válvulas respectivas. Los motores 6, 7 se conectan a un dispositivo calculador en forma de microprocesador 10 por unidades lógicas de control del motor respectivas 11 y 12, 20. teniendo el microprocesador 10 un dispositivo de memoria correspondiente 13 que tiene capacidad de lectura solamente y de lectura-escritura. El microprocesador 10 se alimenta con señales desde un convertidor digital analógico 14 precedido por un multiplexador 15. 25. Con el quemador 1 se asocia un detector 16, conectándose la salida del detector 16 junto con las salidas de las resistencias de cur- 30.

5. sor 8 y 9 a microprocesador por el multiplexador 15 y el convertidor digital analógico 14. Una acceso de salida en el microprocesador 10 se conecta al multiplexador 15 y, por lo tanto, el procesador puede indicar al multiplexador que elija cual de las señales de entrada ha de ser explorada y comparada con los datos en la memoria 13.

10. El microprocesador tiene accesos de salida adicionales para proporcionar información a un cuadro de mandos local 17 donde pueden haber previstos diversos indicadores para mostrar las posiciones de las válvulas de combustible y de aire con indicadores para mostrar las posiciones de las válvulas de combustible y de aire con indicadores adicionales para presentar el estado de la resistencia de cursor y estado de la llama. Asimismo, en el cuadro de mando de cuadro local puede encontrarse un pulsador de puesta en marcha y un interruptor de emergencia, si fuera necesario, para poner el dispositivo de regulación de la invención en funcionamiento automático o en funcionamiento manual de conservación. El microprocesador puede tener otros accesos de salida, v.g., para alimentar información a un sistema de verificación a distancia 18 que puede tener su propio dispositivo de memoria 19, del tipo eléctricamente no volátil que no borra los datos en la memoria en caso de corte de estímulo o excitación eléctrica. Otro acceso de salida adicional del microprocesador se conecta a un sistema de diagnóstico 20 que se puede utilizar para la diagnóstico de defectos y para ajuste.

25. Antes de encender el quemador por primera vez, se calcula en base teórica la naturaleza de la llama requerida en el quemador para una potencia predeterminada de la caldera, y la información concerniente a las posiciones exigidas en las válvulas y el valor requerido de un parámetro de la llama colocado en la pila de datos dentro del dispositivo de memoria 13. Al encenderse el quemador

30.

con el suministro automático y simultáneo de electricidad al dispositivo de regulación de la invención, la información procedente del detector 16 relativa al parámetro elegido de la llama y un potencial de cada resistencia de cursor 8, 9 se alimenta al multiplexador a través del convertidor de AD y al microprocesador. El microprocesador compara entonces las señales que recibe con la información en el dispositivo de memoria y si las condiciones de combustión predeterminadas en el quemador no concuerdan con las condiciones reales de combustión, el microprocesador indica a los motores 6 y/o 7 por los circuitos lógicos de control de los motores 11, 12 que aumenten o disminuyan el grado de apertura de las válvulas 2 y/o 3. Las nuevas posiciones de las válvulas están indicadas por las resistencias de cursor y el nuevo parámetro de la llama proporciona además señales al microprocesador que se comparan de nuevo con la información en la memoria. Si las nuevas señales muestran que las condiciones dentro del quemador se acercan con mayor precisión a las condiciones predeterminadas, los motores reciben señal del microprocesador de continuar su movimiento en la misma dirección. Si las señales actualizadas muestran que las condiciones dentro de la caldera han empeorado al efectuarse la comparación con la información obtenida en el dispositivo de memoria, entonces las señales del microprocesador indican a los motores que inviertan su dirección para que se produzca el movimiento de las válvulas en la dirección opuesta. Este procedimiento continúa hasta que las condiciones en el quemador se aproximan lo más posible a las condiciones predeterminadas inicialmente al dispositivo de memoria. Durante el funcionamiento del quemador si se produjera alguna circunstancia dentro de una caldera u horno en los cuales está situado el quemador o si se produjera cualquier cambio incontrolado en las condiciones de combustible y/o aire, el microprocesador, al recibir ta-

les señales, que no concuerdan con los datos contenidos dentro del dispositivo de memoria, automáticamente indica una alteración en la posición de las válvulas 2 y/o 3.

5. En principio, por lo tanto, el dispositivo de regulación de la invención proporciona un medio para regular automáticamente la llama en un quemador de modo que el quemador tenga condiciones de combustión que se hallan predeterminado directamente. No obstante, es inevitable que la determinación teórica de las condiciones de combustión predeterminadas no sean necesariamente precisas y que
10. una potencia requerida de la caldera no se pueda alcanzar con las condiciones de combustión predeterminadas. Así, con un parámetro de demanda contenido dentro de la pila de datos en el dispositivo de memoria 13, puede efectuarse una verificación constante del comportamiento de la caldera y una comparación con el parámetro de demanda. Si el detector 16 detecta un cambio en el parámetro de la llama, y la comparación hecha por el microprocesador con los datos en
15. la pila del dispositivo de memoria 13 muestra que en las posiciones particulares de las válvulas que proporcionan el parámetro detectado por el detector 16 son mejores que los parámetros predeterminados dentro de la pila, entonces la información en la pila de datos se puede actualizar de modo que, después de un corto periodo razonable, los datos de la pila pueden proporcionarse con parámetros óptimos concernientes a las posiciones de la válvula de combustible de la válvula de aire y el parámetro particular de la llama detectado por el detector 16.
- 20.
- 25.

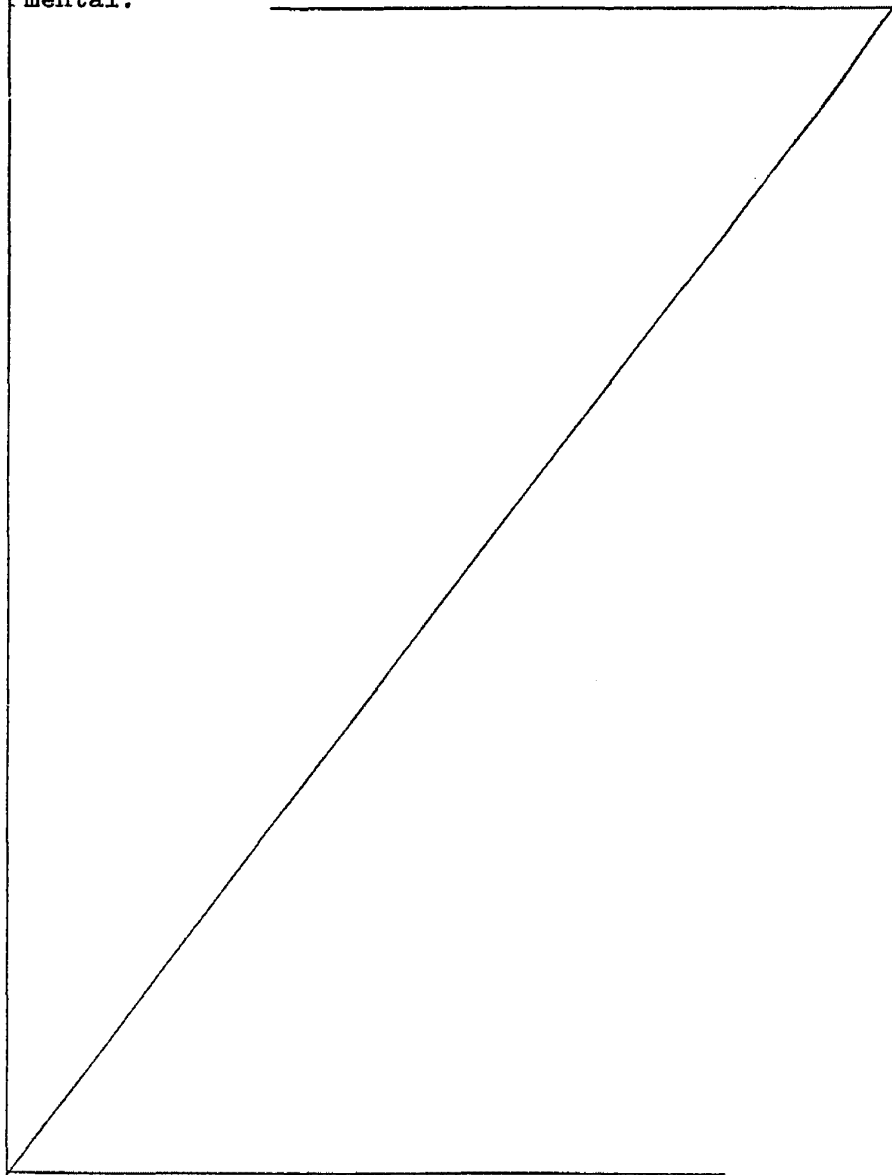
- Toda la información representada en el cuadro de mandos local 17 se puede reproducir en el sistema de verificación a distancia 18. Para tener protección contra el fallo de energía y otro defecto que pudiera producirse el efecto de borrar los datos del dispositivo de memoria 13, un segundo dispositivo de memoria 19 asocia
- 30.

do con el sistema de verificación a distancia deberá utilizarse de modo que se dupliquen todos los datos del dispositivo de memoria 13. Si involuntariamente se borrara la información de la memoria 13, dicha información, al rectificarse el defecto particular se puede reponer del dispositivo de memoria 19.

5.

Descrita suficientemente la naturaleza del viento, así como la manera de realizarlo en la práctica, debe hacerse constar que las disposiciones anteriormente indicadas son susceptibles de modificaciones de detalle en cuanto no alteren su principio fundamental.

10.



REIVINDICACIONES

5. 1.- Perfeccionamientos en dispositivos de regulación para la relación de flujo reactivo para quemadores de calderas u hornos, caracterizados para que comprendan, dispositivos de válvulas separados para la regulación de flujo de combustible y de aire a un quemador, un variador asociado con cada válvula para el ajuste de su posición medios sensores asociados con cada válvula para detectar su posición, un dispositivo de memoria para conservar datos pertenecientes a las características del dispositivo de regulación, 10. un dispositivo calculador para controlar a los variadores y determinar las posiciones de las válvulas de acuerdo con los datos en el dispositivo de memoria y un dispositivo detector asociado con el quemador o con cada quemador para detectar un parámetro predeterminado, de combustión, conectandose el dispositivo sensor y el dispositivo detector al dispositivo de memoria, por lo que los datos en el dispositivo de memoria se pueden actualizar continuamente y por lo que el dispositivo calculador puede hacer óptimo el funcionamiento del dispositivo de regulación en base de la realimentación de información procedente del dispositivo detector y el dispositivo sensor. 15. 20.

25. 2.- Perfeccionamiento según la reivindicación 1, caracterizados porque hay prevista una pluralidad de quemadores regulados de una forma individual dentro de una caldera u horno, teniendo cada quemador su propio dispositivo de regulación.

30. 3.- Perfeccionamientos según la reivindicación 1, caracterizados porque hay prevista una pluralidad de quemadores dentro de una caldera u horno sobre un dispositivo de anillo común, sirviendo el dispositivo de regulación para regular el abastecimiento de combustible y aire al dispositivo de anillo.

4.- Perfeccionamiento según la reivindicación 1, caracterizados porque un dispositivo calculador y un dispositivo de memoria regulan de una forma separada un número de quemadores dentro de una caldera o dentro de un número de calderas.

5. 5.- Perfeccionamientos según cualquiera de las reivindicaciones 1 a 4, caracterizados porque se utiliza un sistema de verificación y representación visual que se comunica con el regulador o con cada regulador individual de modo que el estado de regulador o de cada regulado individual se pueda representar visualmente y
10. verificar en un punto central.

6.- Perfeccionamientos según cualquiera de las reivindicaciones 2 a 5, caracterizados porque cada dispositivo regulador individual es completamente autónomo en lo que se refiere a su capacidad de funcionamiento de modo que, en el caso de que falle un regulador los otros reguladores de la misma instalación no se vean
15. afectados.

7.- Perfeccionamientos según cualquiera de las reivindicaciones 1 a 6, caracterizados porque el dispositivo de regulación o cada dispositivo de regulación se conecta al sistema de verificación y representación visual de modo que el dispositivo regulador
20. o con cada dispositivo regulador pueda continuar funcionando normalmente en caso de que se produzca un defecto en el sistema de verificación y representación visual.

8.- Perfeccionamientos según cualquiera de las reivindicaciones 1 a 7, caracterizados porque el dispositivo calculador es
25. un microprocesador.

9.- Dispositivo de regulación según cualquiera de las reivindicaciones 1 a 8, caracterizados porque el dispositivo de memoria es un dispositivo de memoria que tiene capacidad de lectura só
30. lamente y de lectura-escritura.

10.- Perfeccionamientos según cualquiera de las reivindicaciones 1 a 9, caracterizados porque se alimentan señales al dispositivo calculador por un convertidor analógico digital precedido por un multiplexador.

5.

11.- Perfeccionamientos según cualquiera de las reivindicaciones 1 a 10, caracterizados porque los variadores para controlar las posiciones de las válvulas son motores eléctricos.

10.

12.- Perfeccionamientos según cualquiera de las reivindicaciones 1 a 11, caracterizados porque los medios sensores para detectar la posición de cada válvula con resistencias de cursor asociados con los variadores.

15.

13.- Perfeccionamientos en dispositivos de regulación para la relación de flujo reactivo para quemadores de calderas u hornos, tal y como queda sustancialmente descrito en la presente Memoria.

Esta Memoria consta de quince hojas escritas a máquina por una sola cara.

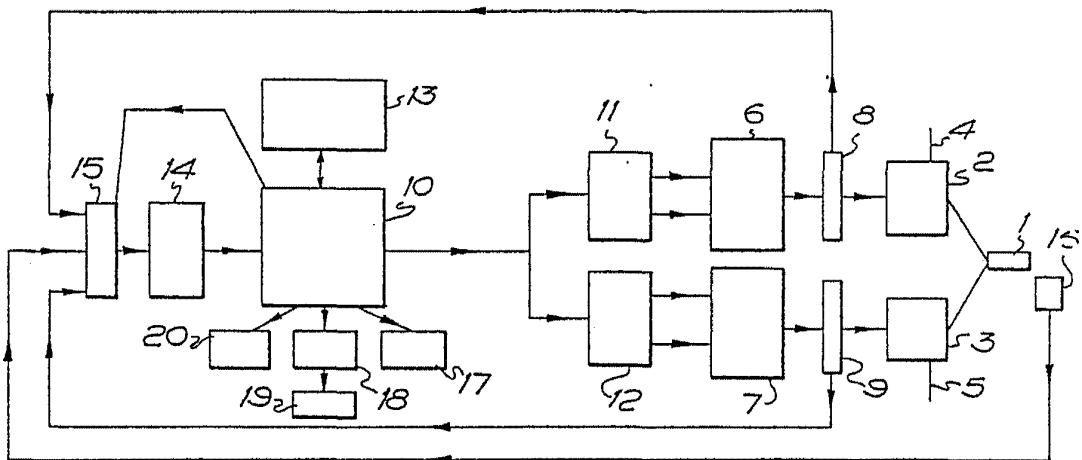
2 JUN 1979

Madrid,

LAND PYROMETERS LIMITED

J. M. GOMEZ ACEBO Y PONS

P. P.



ESCALA
VARIABLE

1979

Modelo

J. M. GOMEZ ACEBO Y COMBO

P. P.