



480778

(19) ES	(11) NUMERO	(10) A2
(21)	(22) FECHA DE PRESENTACION	
(23)	21 MAY 1979	

Concedido el Registro de acuerdo con los datos que figuran en la presente solicitud y en el contenido de la Memoria adjunta.

CERTIFICADO DE ADICION

(30) PRIORIDADES:		
(31) NUMERO	(32) FECHA	(33) PAIS
(47) FECHA DE PUBLICIDAD	(51) CLASIFICACION INTERNACIONAL	(61) PATENTE A LA CUAL SE ADICIONA
	A47C 27/60	
(64) TITULO DE LA INVENCIÓN		
"MEJORAS INTRODUCIDAS EN EL OBJETO DE LA PATENTE PRINCIPAL Nº 457.868, POR SISTEMA PARA LA FABRICACION DE COLCHONES DE AGUA".		
(71) SOLICITANTE (S)		
PIKOLIN, S.A.		
DOMICILIO DEL SOLICITANTE		
ZARAGOZA, Autovía de Logroño, km. 6,5		
(72) INVENTOR (ES)		
D. Alfonso Solans Serrano.		
(73) TITULAR (ES)		
(74) REPRESENTANTE		
D. CARLOS FERNANDEZ CANDELAS.		

La continuada práctica y explotación del objeto de la Patente de Invención nº 457.868, han permitido a su titular, quien ahora solicita privilegio para esta adición, estudiar y considerar la mejor forma de perfeccionar el sistema a que dicha patente fundamental está referido.

El objetivo primordial a cubrir, para lograr el citado perfeccionamiento, era y es el de mejorar el objeto obtenido, en este caso un colchón de agua, dotándole de unas mejores cualidades de apariencia y presentación, así como de estanqueidad, durabilidad y confort, proporcionando al fabricado unas óptimas condiciones de aislamiento y comodidad.

Esencialmente las mejoras objeto de la presente adición se centran en la eliminación de la funda o cubierta recubridora del espacio básico acunado previsto en la patente, que en la misma se prolongaba sobre el contorno periférico para replegarse por la cara inferior del colchón, disponiéndose en su lugar una cubeta de material laminar flexible e impermeable, que se ajusta exactamente en forma y magnitud al hueco o acunamiento central, al que se acopla y recubre en toda su extensión.

Continuando con las mejoras, se prevee una lámina impermeable, realizada en el mismo material que forma la cubeta citada, cuya lámina posee exactamente las mismas dimensiones que la superficie funcional del colchón y se

establece superpuesta sobre el cerco perimetral, ahornador del mismo, y sobre el cuerpo prismático o bolsa contenedora de agua, contribuyendo a mejorar las condiciones de continuidad en toda la superficie plana que se pretende lograr, 5 complementándose esta misión con la disposición de otro cuerpo amortiguador, constituido por una plancha de espuma sintética, similar a la plancha básica y de idénticas dimensiones, cuya plancha, además de homogeneizar toda la superficie del colchón, aumenta sensiblemente el aislamien 10 to térmico del mismo con respecto a la bolsa o núcleo de agua.

Finalmente, y por lo que se refiere al tapizado del colchón, la adición mejora la terminación del mismo, al do 15 tarle del respectivo recubrimiento de damasco acolchado en toda su superficie, suprimiendo los rebordeados de la cara inferior que ofrecía la patente.

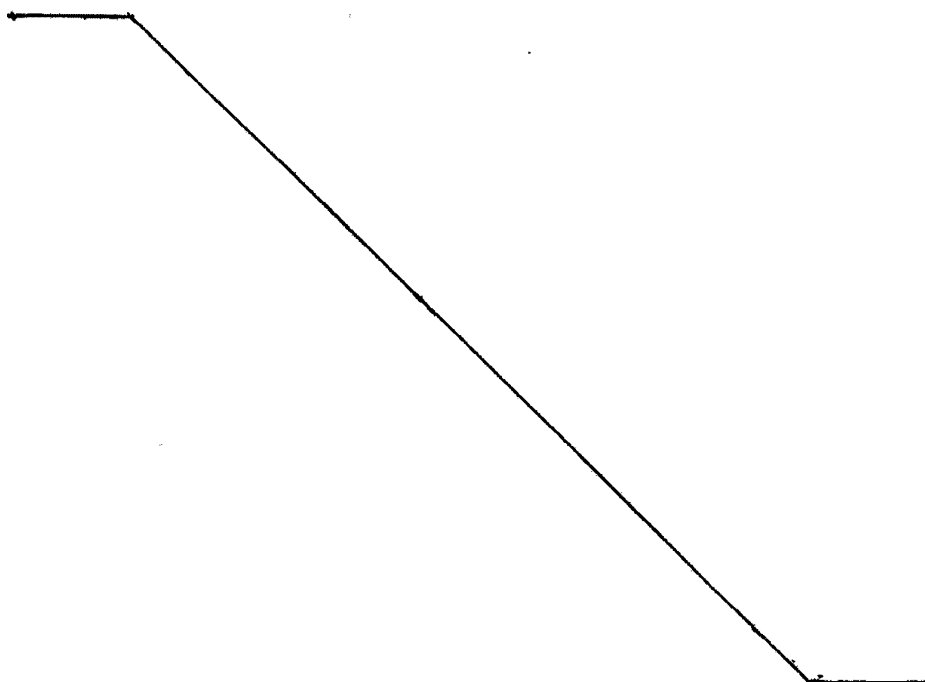
Para facilitar la comprensión de cuanto queda ex- 20 puesto a título de ejemplo, sin alcance limitativo, se representa en los adjuntos dibujos una forma de ejecución práctica del certificado de adición.

La figura única nos muestra una perspectiva, parcial mente seccionada, de un colchón constituido y realizado según las presentes mejoras, el cual aparece colocado so- 25 bre un diván básico.

Vemos en la figura como en el acunamiento determi-

nado por la plancha básica (1) y el zócalo o bordón (2) se establece la cubeta impermeable (8), sobre la que se situa la nueva lámina impermeable (9) e, inmediatamente superpuesta a la misma, la plancha amortiguadora (10),
5 contribuyendo estos dos últimos elementos citados a conferir una mayor homogeneidad y aislamiento a la superficie funcional del colchón.

Cuando se ha dicho es fiel reflejo del objeto de la presente adición, debiendo considerarse en sentido
10 amplio, nunca en forma limitativa, ni con criterio restringido, siendo indiferentes y cambiantes las circunstancias de carácter secundario o accesorio, o sea las que no alteren ni modifiquen la esencialidad que, a continuación será particular objeto de reivindicación.



REIVINDICACIONES

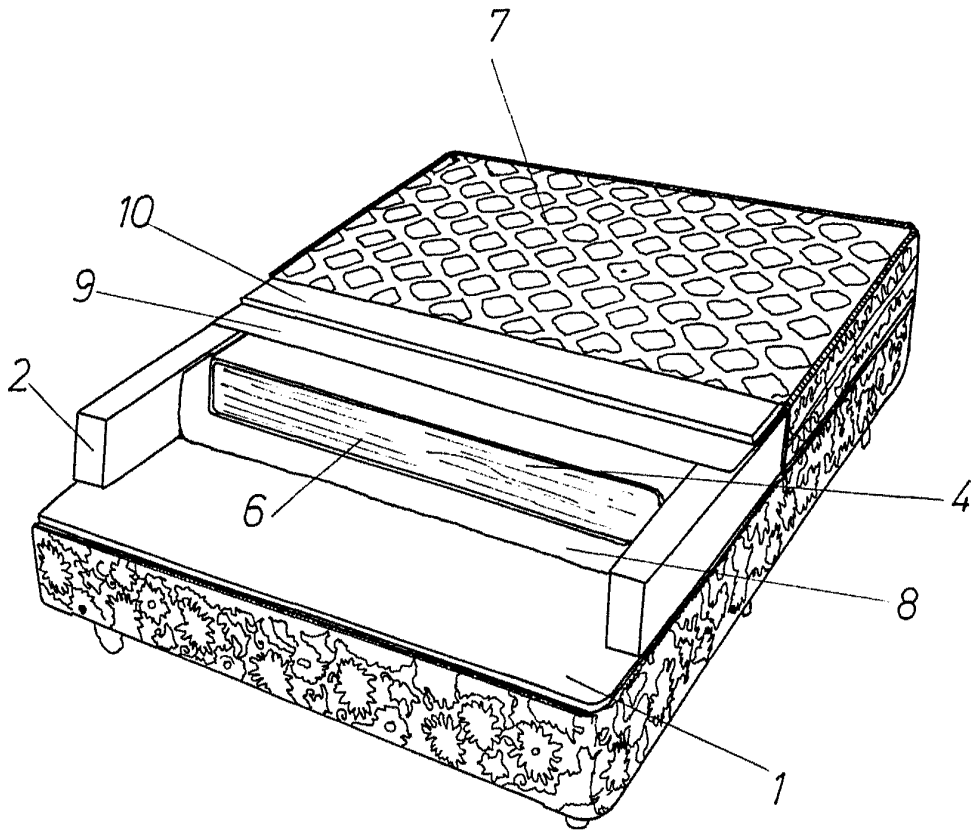
1ª.- Mejoras introducidas en el objeto de la patente principal nº 457.868, por sistema para la fabricación de colchones de agua, caracterizadas por establecerse una cubeta de material laminar, flexible e impermeable, que se ajusta exactamente en forma y magnitud al hueco o acunamiento central de la estructura básica del colchón, cavidad a la que se acopla y recubre enteramente, habiéndose previsto una lámina impermeable, realizada en material de la misma naturaleza del que constituye la cubeta citada, cuya lámina posee las mismas dimensiones que la superficie funcional del colchón y se coloca superpuesta y cubriendo tanto el cerco perimetral que le alberga como al cuerpo prismático o bolsa contenedora de agua situada en el hueco central, complementándose el conjunto con la disposición de un nuevo cuerpo amortiguador constituido por una plancha de espuma sintética, similar a la plancha básica y de idénticas dimensiones que la misma, cuyo amortiguador se establece por encima de la lámina flexible ya reivindicada, terminándose el colchón con el forro o tapizado de damasco acolchado que recubre al mismo, afectando a la totalidad del fabricado.

2ª.- MEJORAS INTRODUCIDAS EN EL OBJETO DE LA PATENTE PRINCIPAL Nº 457.868, POR SISTEMA PARA LA FABRICACION DE COLCHONES DE AGUA.

Todo conforme se describe en la presente memoria que consta de CINCO HOJAS mecanografiadas y foliadas por una so la cara, y dibujos que se acompañan.

Madrid, 21 MAY 1979

CARLOS FERNANDEZ CANDELAS
P.P.



Madrid, 21 MAY 1979
CARLOS FERNANDEZ CANDELAS
P.R.

escala variable