

MINISTERIO DE INDUSTRIA Y ENERGIA  
Registro de la Propiedad Industrial



ESPAÑA

19 ES	11 NUMERO	10 AT
21	22 FECHA DE PRESENTACION	
	479501	

**PATENTE DE INVENCION**

Concedido el Registro de acuerdo con los datos que figuran en la presente descripción y según el contenido de la Memoria adjunta.

30 PRIORIDADES: 31 NUMERO	32 FECHA	33 PAIS
P 28 15 739.3	12 Abril 1978	ALEMANIA

47 FECHA DE PUBLICIDAD	51 CLASIFICACION INTERNACIONAL	63 PATENTE DE LA QUE ES DIVISIONARIA
	C10B 39/02	

64 TITULO DE LA INVENCION
PERFECCIONAMIENTOS INTRODUCIDOS EN LA INSTALACION DE CIERRE PARA LA CAMARA DE REFRIGERACION DE UNA PLANTA PARA LA REFRIGERACION SECA DEL COQUE

71 SOLICITANTE (S)
DIDIER ENGINEERING GMBH

DOMICILIO DEL SOLICITANTE
4300 ESSEN (Alemania) Alfredstr. 28

72 INVENTOR (ES)
Manfred Galow y Wilhelm Busbach

73 TITULAR (ES)

74 REPRESENTANTE
AGENTE: FCO JAVIER PLAZA

1           La invención se refiere a una instalación de  
cierre para el orificio de carga de una cámara, en es-  
pecial la cámara de refrigeración de una planta para la  
refrigeración seca de coque, con una tapa superior que  
5           funcionando la refrigeración, esta cerrada y que esta  
levantada para cuando se vierta un recipiente de coque  
en la cámara.

          Hasta ahora se le ha asignado al orificio de  
carga de una cámara de refrigeración del tipo menciona-  
10          do una simple tapa de cierre. Esta tapa hay que quitar-  
la para alimentar la cámara de refrigeración ó bien su  
antecámara respectivamente. En este caso, el interior -  
de la cámara queda abierto hacia el ambiente. Si existe  
sobrepresión en la cámara, sale polvo y gas, cosa nada  
15          deseable.

          Aparte de ello es difícil obturar lo suficien-  
temente las tapas de cierre habituales durante el ser-  
vicio de refrigeración de manera que a menudo puede sa-  
lir gas de la cámara al exterior aún cuando la tapa es-  
20          té cerrada.

          Es la tarea de la invención proponer una ins-  
talación de cierre del tipo mencionado al comienzo que  
sea hermética tanto al llenar la cámara como también -  
durante el trabajo de la planta.

25               Según la invención queda resuelta dicha tarea

1 por el hecho de que al borde del orificio de carga en-  
frentado con la tapa superior, se le ha asignado una -  
tapa inferior y porque la tapa inferior va dispuesta en  
un dispositivo de accionamiento por medio del cual ha -  
5 de abrir y de cerrarse. La tapa inferior se puede mante  
ner cerrada cuando esté levantada la tapa superior para  
apoyar el recipiente de coque. Sólo cuando el recipien-  
te se apoye de forma hermetica sobre el orificio de car  
ga, se abre la tapa inferior para alimentar la cámara.  
10 La tapa inferior podrá mantenerse cerrada también cuan-  
do la tapa superior esté cerrada. Con ello, durante el  
servicio existe un efecto doble de obturación.

En una realización preferente de la invención,  
el dispositivo de accionamiento muestra una instalación  
15 común de obturación para la tapa superior y el recipien-  
te de coque y ésta es formada por una "taza" de inmer-  
sión para un "delantal" de inmersión de la tapa supe-  
rior ó recipiente de coque respectivamente. En cualquier  
posición de la tapa inferior, la tapa superior ó el re-  
20 cipiente se apoyan hermeticamente sobre su dispositivo  
de accionamiento.

Preferentemente, el dispositivo de accionamien  
to se debe llevar por lo menos por medio de un elemento  
de accionamiento, una elevación hacia arriba ó hacia aba  
25 jo. En la posición superior se fija la taza de inmersión

1 para descargo del accionamiento durante el tiempo en que  
no se carga. En el extremo superior del trayecto de ele-  
vación, la tapa inferior esta cerrada, con el extremo -  
inferior, abierta. Para obturar el dispositivo de ac-  
5 cionamiento contra la cámara al efectuar el movimiento  
de elevación, el dispositivo de accionamiento engrana -  
preferentemente con un delantal de inmersión en una taza  
configurada a proposito junto a la cámara y el delantal  
entra por toda la elevación en la taza de inmersión.

10 En un perfeccionamiento ventajoso de la inven-  
ción, en el orificio de carga se ha dispuesto un suple-  
mento anular que muestra una superficie de junta inter-  
cambiable para la tapa inferior. La tapa inferior se -  
puede montar de esta forma sencillamente y caso de ser  
15 necesario, se limpia y se intercambia también facilmen-  
te.

El suplemento anular está realizado de manera  
que muestra un hueco, en el que se alimenta el medio re-  
frigerador.

20 Otras realizaciones ventajosas de la inven-  
ción resultan de la siguiente descripción de un ejemplo  
práctico. En el dibujo muestran esquemáticamente:

La figura 1ª la instalación de cierre con tapa  
superior e inferior cerradas.

25 La figura 2ª la instalación de cierre con tapa

1 inferior cerrada y tapa superior levantada.

La figura 3ª la instalación de cierre con recipiente de coque colocado encima y tapa inferior abierta.

5 Y la figura 4ª una vista parcial de la instalación de cierre con el suplemento anular.

Una cámara previa o antecámara 1, de una planta para la refrigeración seca de coque, tiene un orificio de carga 2 cuyo borde 3 se prolonga cilíndricamente hacia arriba. Exteriormente, en el borde 3 se ha formado una taza de inmersión 4 llena de un medio elástico de junta 5.

En el orificio de carga 2 entra un dispositivo de accionamiento 6 que muestra abajo una traviesa 7 en la que va fijada una tapa inferior 8. Esta tapa 8 está -  
15 realizada en forma de campana de manera que se puede -  
ajustar a una superficie de junta 9 de las paredes interiores de la antecámara 1. Para mejorar la adaptación a la superficie 9 puede apoyarse la tapa inferior 8 de forma  
20 basculante en la traviesa 7.

En su sector superior, por encima del borde 3, la sección libre del dispositivo de accionamiento 6 es -  
mayor que en la zona del borde 3. En el sector superior, el dispositivo de accionamiento 6 lleva una taza de in-  
25 mersión 10 alrededor que también se ha llenado con un -

1 medio de obturación 11 que tiende a ceder.

5 En el dispositivo de accionamiento 6 va dispuesto un delantal de inmersión 12 que en cada posición del dispositivo de accionamiento 6 entra hasta dentro de la taza 4.

En el dispositivo de accionamiento 6 engranan unas barras de accionamiento 13 de elementos de movimiento 14, hidráulicos, neumáticos ó eléctricos.

10 Al dispositivo de accionamiento 6 se le ha asignado una tapa superior 15 que lleva un delantal de inmersión 16. La tapa 15 va unida a barras de elevación 17. Por medio de éstas se puede levantar y puede apartarse a un lado sobre los carriles 18.

15 En la figura 1ª, el dispositivo de accionamiento 6 se ha llevado por medio de los elementos de movimiento 14 hasta el extremo superior de su elevación. La tapa inferior 8 se adapta hermeticamente contra la superficie de junta 9. La tapa superior 15 se asienta hermeticamente sobre el dispositivo de accionamiento 6.  
20 En esta posición se podrá hacer funcionar la instalación de refrigeración sin que se escape gas.

25 Si se quiere alimentar la antecámara 1, se levanta la tapa superior 15 de la taza de inmersión 10 (vease figura 2ª) y se mueve hacia un lado. Entretanto la tapa inferior permanece cerrada y obtura la antecá-

1 mara 1 contra el ambiente. A continuación se coloca el  
recipiente de coque 19 sobre el dispositivo de acciona-  
miento 6; el recipiente lleva un delantal de inmersión  
20 idéntico al 16. A continuación el dispositivo de ac-  
5 cionamiento 6 se lleva hacia abajo con ayuda de los ele-  
mentos 14 y entonces es cuando se abre la tapa inferior  
8 (figura 3\*). El recipiente 19 se vacía en la antecáma-  
ra 1. La obturación contra escapes de gas ó polvo queda  
garantizada por la taza de junta 4 con el delantal de -  
10 junta 12 y por la taza 10 con el delantal 20.

En el modelo práctico según la figura 4\*, una  
realización especial, en el orificio 2 se ha colocado -  
un suplemento anular 21. El mismo está fijado al borde 3  
de la antecámara por medio de varillas tensores 22 y -  
15 tornillos de apriete 23. Abajo, en el suplemento anular  
21, se ha configurado la superficie de junta 9 contra la  
que se ajusta la tapa inferior 8, en su posición de cie-  
rre.

En el suplemento anular 21 se ha provisto un  
20 espacio hueco 24, en el que hay que introducir medios -  
refrigerantes a través de un sistema de tubos 25 con el  
fin de refrigerar la superficie de junta 9.

N O T A

En resumen, la presente solicitud recaerá so-  
25 bre las siguientes:



1 instalación de cierre para la cámara de refrigeración -  
de una planta para la refrigeración seca del coque, se-  
gún una de las reivindicaciones anteriores, caracteriza-  
dos porque el dispositivo de accionamiento sube o baja  
5 por una elevación, por medio, al menos, de un elemento  
de acción.

5ª.- Perfeccionamientos introducidos en la -  
instalación de cierre para la cámara de refrigeración -  
de una planta para la refrigeración seca del coque, se-  
gún la reivindicación 4ª, caracterizados porque el dis-  
10 positivo de accionamiento encaja con un delantal de in-  
mersión en una taza configurada a propósito en la cámara  
entrando el delantal durante toda la elevación en la ta-  
za de inmersión.

15 6ª.- Perfeccionamientos introducidos en la -  
instalación de cierre para la cámara de refrigeración -  
de una planta para la refrigeración seca del coque, se-  
gún las reivindicaciones 4ª ó 5ª, caracterizados porque  
con la tapa superior colocada, el dispositivo de acciona-  
20 miento se ha llevado al extremo superior de su elevación  
en cuya posición ha quedado fijado.

7ª.- Perfeccionamientos introducidos en la -  
instalación de cierre para la cámara de refrigeración -  
de una planta para la refrigeración seca del coque, se-  
25 gún las reivindicaciones 4ª, 5ª ó 6ª, caracterizados -

1 porque para llenar la cámara, el dispositivo de acciona-  
miento con el recipiente de coque colocado encima, se -  
ha llevado al extremo inferior de su elevación.

5 8ª.- Perfeccionamientos introducidos en la -  
instalación de cierre para la cámara de refrigeración -  
de una planta para la refrigeración seca del coque, se-  
gún una de las reivindicaciones anteriores caracteriza-  
dos porque en el orificio de carga se ha dispuesto un -  
suplemento anular intercambiable, que tiene una superfi-  
10 cie de junta para la tapa inferior.

9ª.- Perfeccionamientos introducidos en la -  
instalación de cierre para la cámara de refrigeración -  
de una planta para la refrigeración seca del coque, se-  
gún la reivindicación 8ª, caracterizados porque el su-  
15 plemento anular muestra un espacio hueco en el que se -  
introduce un medio de refrigeración.

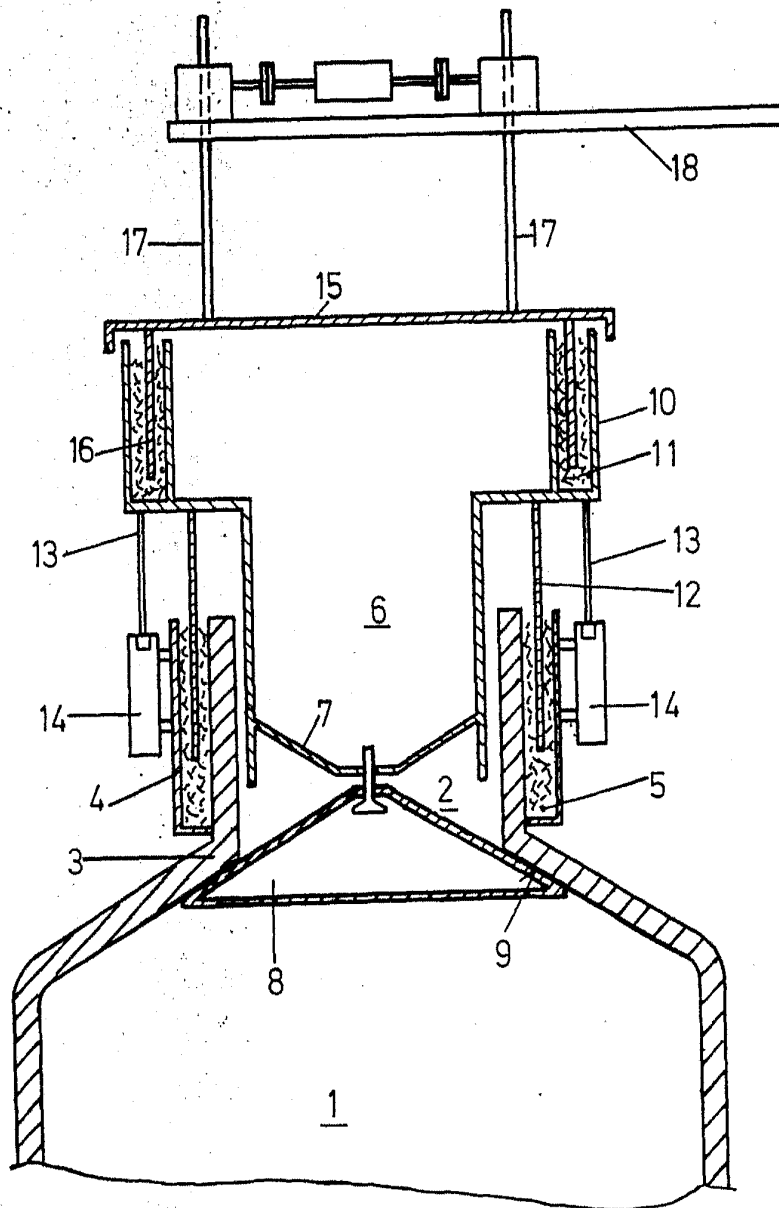
10ª.- PERFECCIONAMIENTOS INTRODUCIDOS EN LA -  
INSTALACION DE CIERRE PARA LA CAMARA DE REFRIGERACION  
DE UNA PLANTA PARA LA REFRIGERACION SECA DEL COQUE.

20 Según se describe en la presente memoria des-  
criptiva que consta de nueve hojas escritas a máquina -  
por una sola de sus caras y dibujos.

Madrid, 10 ABR. 1979

Francisco Javier Plaza  
P. P.

Fig. 1



ESCALA VARIABLE  
Madrid, ~~10~~ 10 ABR. 1979  
Francisco Javier Plaza  
P. P.

POOR  
QUALITY

POOR QUALITY

ESCALA VARIABLE  
MARCA 10  
10 ABR 1979  
SAN FRANCISCO DEPOSITO PLAZA  
P. P.

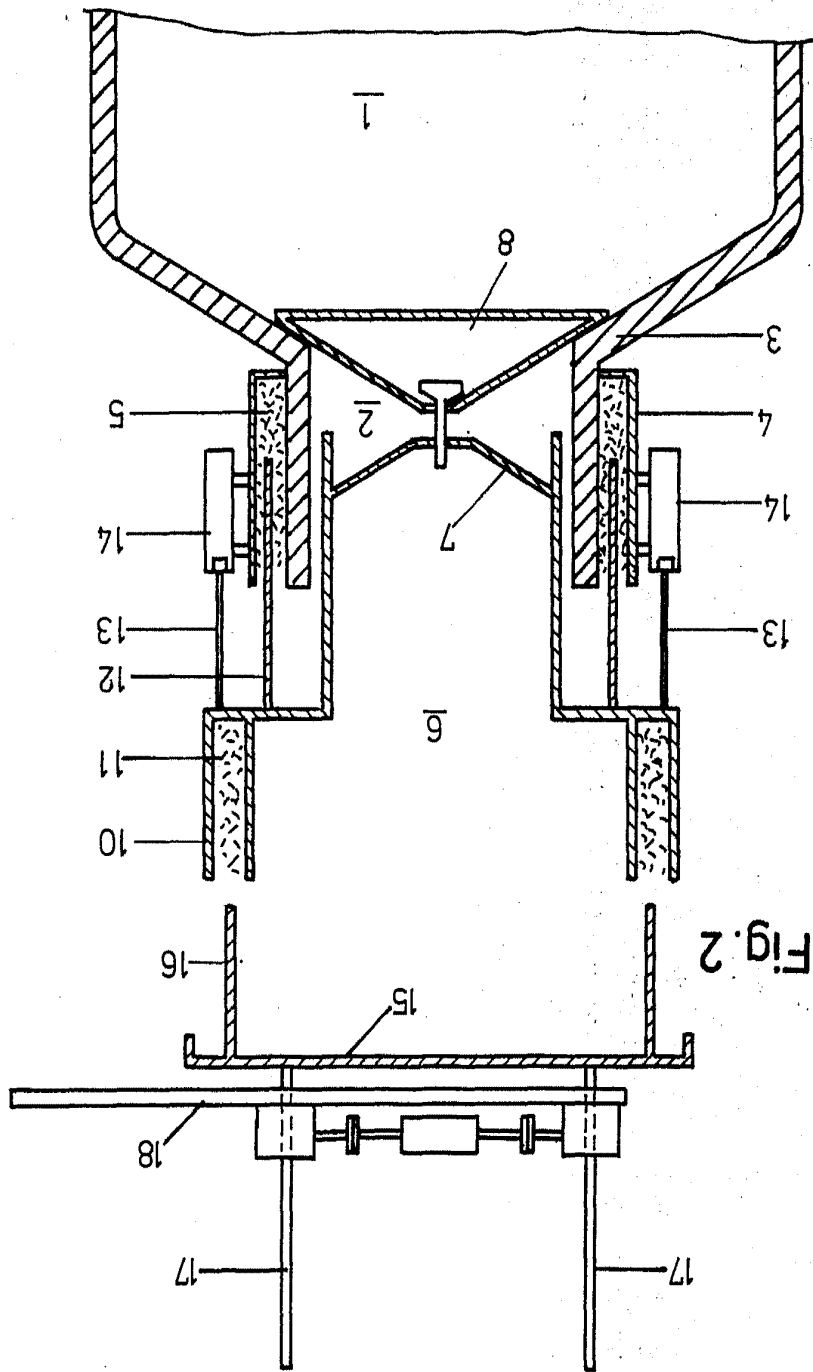
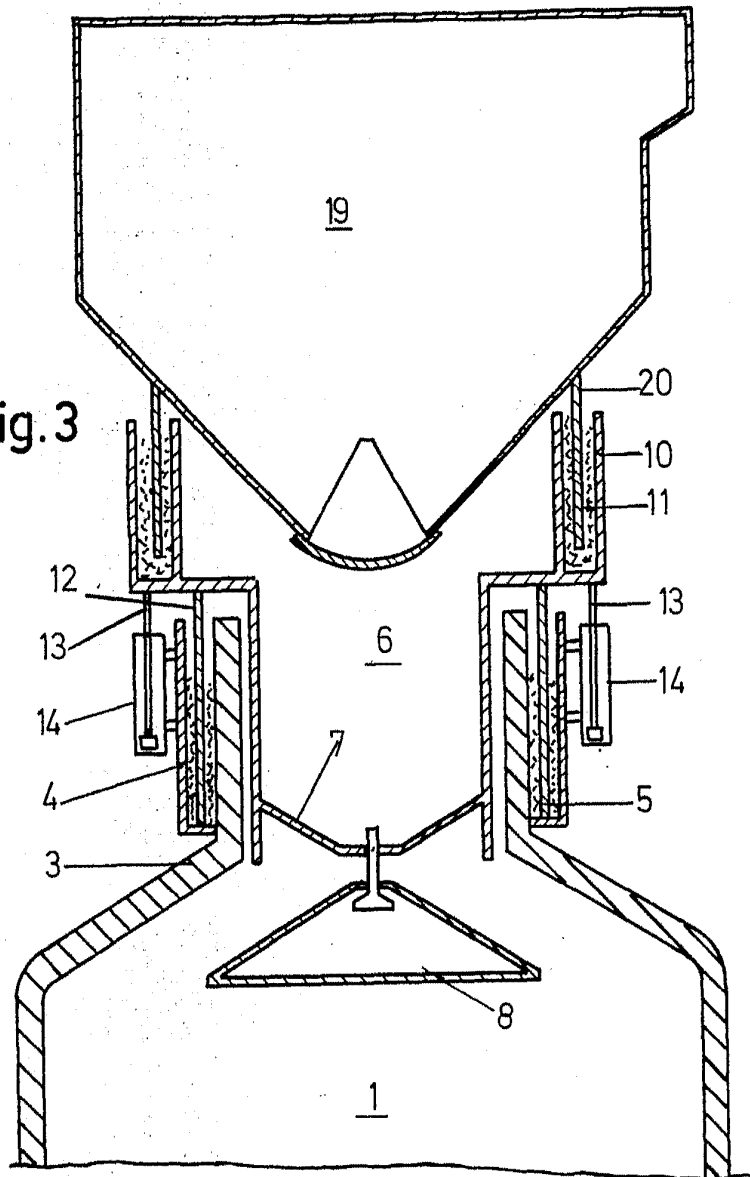


Fig.3

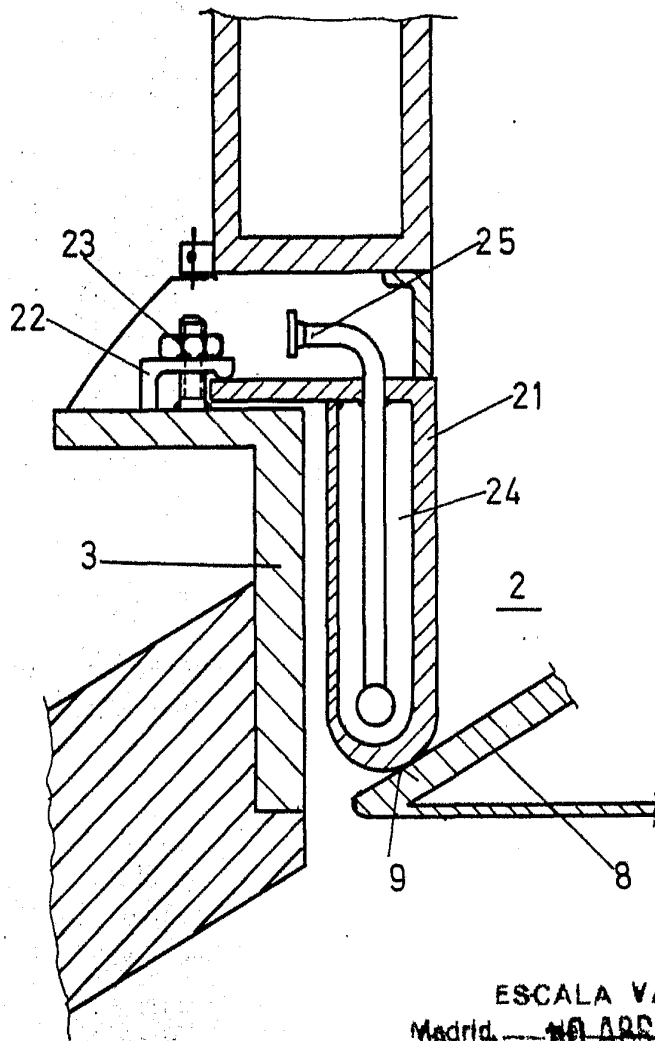


ESCALA VARIABLE  
Madrid, 10 APR 1979 en 18

Francisco Javier Plaza  
P. P.

POOR  
QUALITY

Fig. 4



ESCALA VARIABLE

Madrid, ~~10~~ ~~APR~~ 1970 de 18...

Francisco Javier Plaza  
P.P.

POOR  
QUALITY