



Concedido el Registro de acuerdo con los datos que figuran en la presente descripción y según el contenido de la Memoria adjunta.

10 ES	11 21	NUMERO 479306	10 A2
	22	FECHA DE PRESENTACION 4-4-79	

1º CERTIFICADO DE ADICION

30 PRIORIDADES:		
31 NUMERO	32 FECHA	33 PAIS
47 FECHA DE PUBLICIDAD	51 CLASIFICACION INTERNACIONAL	61 PATENTE A LA CUAL SE ADICIONA
	G 07 F 17/32, G 05 B 22/02	468.471
64 TITULO DE LA INVENCIÓN		
"PERFECCIONAMIENTOS INTRODUCIDOS EN EL OBJETO DE LA PATENTE PRINCIPAL NUM: 468.471 por: "SISTEMA ELECTRONICO DE PROGRAMACION Y CONTROL PARA MAQUINAS RECREATIVAS AUTOMATICAS".		
71 SOLICITANTE (S)		
RECEL, S.A.		
DOMICILIO DEL SOLICITANTE		
MADRID.-Hnos.García Noblejas, 39		
72 INVENTOR (ES)		
D.Rafael DOMINGUEZ HERNANDEZ.		
73 TITULAR (ES)		
RECEL, S.A.		
74 REPRESENTANTE		
D.José M^a TORO ARENAL, Agente Oficial.		

La presente invención se refiere, según se expresa en el enunciado de esta memoria descriptiva, a una serie de perfeccionamientos introducidos en el sistema electrónico de programación y control para máquinas recreativas automáticas a que se refiere la patente principal número 468.471, y de forma más concreta a la parte del sistema correspondiente al control a distancia con contabilización.

El aludido control a distancia es adaptable a todo tipo de máquinas que funcionen por inserción de monedas, y prácticamente imprescindible en aquellas que otorgan premios, ya que el propietario explotador de las mismas dispone en todo momento de una información a distancia, mediante la cual conoce todos los datos referentes a los contadores de partidas y a los premios obtenidos en éstas.

En el tipo de máquinas destinadas únicamente a fines recreativos, excluye la necesidad de disponer de monedas o fichas, ya que el usuario puede efectuar el abono del importe correspondiente a las partidas que desea jugar directamente al propietario o explotador de la máquina, el cual, mediante el control a distancia que la invención propone, envía a dicha máquina la orden correspondiente al número de partidas que han sido abonadas. De esta forma, se evitan los conocidos problemas de cambio de monedas ya que, como anteriormente se ha dicho, el abono de las partidas se realiza sin intervención en la máquina.

Así pues, el control a distancia que la invención propone está destinado a cumplir las funciones de conta-

30.- bilización y puesta en marcha a distancia de la máquina, sin ser imprescindible efectuar el depósito de monedas o fichas en la misma.

35.- Para ello el control cuenta con una serie de pulsadores, que constituyen la unidad de mando y cuyas señales son debidamente codificadas por una serie de diodos instalados en una placa de circuito impreso. Uno de estos pulsadores constituye un elemento de seguridad de tal manera que es imprescindible su pulsación simultánea con la de cualquiera otro para que esta última acción resulte operante en el circuito de la máquina, con lo que se evitan los riesgos de accionamiento involuntario sobre cualquiera de los pulsadores. El resto de los pulsadores están destinados a establecer en la máquina una orden de partidas, de tal manera que cada pulsador corresponde a un número de partidas distinto. Existe también un pulsador de puesta a cero de la máquina.

45.- El control cuenta asimismo con dos contadores que, mediante los datos adecuados que reciben en todo momento de la máquina, contabilizan el número de partidas almacenadas y el número de puntos conseguidos en cada partida.

50.- Todo el conjunto de mecanismos integrantes del control a distancia que la invención propone, están debidamente relacionados con la máquina recreativa a la que se acopla dicho dispositivo, mediante el adecuado mazo de cables.

55.- Para complementar la descripción que seguidamente se va a realizar y con objeto de ayudar a una mejor compren-

sión de las características del invento, se acompaña la presente memoria descriptiva, como parte integrante de la misma, de un juego de dibujos en el que con carácter 60.- ilustrativo y no limitativo, se ha representado lo siguiente:

La figura 1, muestra una vista en perspectiva y en despiece del control a distancia con contabilización que constituye el objeto del presente certificado de adición.

65.- La figura 2, muestra, finalmente, el circuito electrónico correspondiente a dicho control a distancia, habiéndose representado también en esta figura el interface de adaptación a la máquina.

A la vista de estas figuras, puede observarse como 70.- el control a distancia que la invención propone está constituido por una carcasa A, en el interior de la cual se sitúa una placa B portadora del circuito, cerrándose este conjunto mediante una placa base C.

El circuito cuenta con una pluralidad de pulsadores 75.- (6), en el ejemplo de realización elegido, de manera que uno de estos pulsadores, concretamente el referenciado con (1), consiste en un pulsador de seguridad, a través del cual se establece la alimentación hacia los otros pulsadores (2, 3, 4, 5 y 6), de tal forma que se hace 80.- imprescindible la previa actuación sobre el pulsador (1) para que puedan ser operantes el resto de los pulsadores.

Los mencionados pulsadores (2 a 6) establecen la alimentación de una pluralidad de diodos encargados de codificar la señal enviada por los mencionados pulsadores

85.- para enviarla a la máquina.

En el ejemplo de realización elegido, los pulsadores (2, 3, 4 y 5), tienen como finalidad enviar a la máquina una determinada orden de partidas para cada uno de ellos, de manera que, por ejemplo, el pulsador (2) puede

90.- enviar la orden a la máquina de una sola partida, el pulsador (3) de cinco partidas, el pulsador (4) de diez partidas y el pulsador (5) de cincuenta partidas.

El control cuenta además con dos contadores (7 y 8) destinados respectivamente a contabilizar las partidas y a contabilizar los puntos.

95.-

Los conductores provenientes de los pulsadores y de los contadores, se asocian en una manguera o mazo (13) que se dirige al interface D encargado de adaptar las señales emitidas en el dispositivo de control, para que sean

100.-

Desde el punto de vista físico, los contadores (7) y (8) están montados sobre la placa base C, la cual cuenta además con una serie de columnas (9, 10, 11 y 12), dotadas a su vez de orificios axiales para la recepción por atornillamiento de la placa D portadora del circuito, en

105.-

cuya placa quedan instalados los pulsadores (1 a 6), los cuales emergen al exterior a través de ventanas operativamente dispuestas en la carcasa A.

110.-

El mazo de cables (13) queda perfectamente fijado a la placa base C con la colaboración de la abrazadera (14).

Descrita suficientemente la naturaleza del invento y su forma de realización práctica, únicamente cabe aña-

dir que en el conjunto y partes independientes constitutivas del todo son susceptibles modificaciones y cambios de materias, forma y disposición en cuanto estas alteraciones no desvirtúen el fundamento esencial del mismo.

R E I V I N D I C A C I O N E S

- 1^a).--"PERFECCIONAMIENTOS INTRODUCIDOS EN EL OBJETO DE LA PATENTE PRINCIPAL NUM: 468.471 por: "SISTEMA ELECTRONICO DE PROGRAMACION Y CONTROL PARA MAQUINAS RECREATIVAS AUTOMATICAS" esencialmente caracterizados porque
- 120.- dicho control está constituido mediante una pluralidad de diodos encargados de codificar las señales recibidas a través de diferentes pulsadores, de los cuales uno de ellos se constituye en un elemento de seguridad que hace
- 125.- inoperantes al resto de los pulsadores sin su previa actuación, mientras que otro de los pulsadores corresponde a la puesta a cero de la máquina, habiéndose previsto que el resto de los pulsadores se correspondan a órdenes de
- 130.- distinto número de partidas en la máquina, con la particularidad además de que está dotado de un contador para el número de partidas y un segundo contador para el número de puntos.
- 2^a).--"PERFECCIONAMIENTOS INTRODUCIDOS EN EL OBJETO DE LA PATENTE PRINCIPAL NUM: 468.471 por: "SISTEMA ELECTRONICO DE PROGRAMACION Y CONTROL PARA MAQUINAS RECREATIVAS AUTOMATICAS", según reivindicación primera, caracterizados porque los mencionados contadores se montan sobre una placa base a la que se solidariza una placa portadora del circuito correspondiente a los mencionados pulsadores, así como portadora de dichos pulsadores, cerrándose este conjunto mediante una carcasa dotada de ventanas operativamente dispuestas para la emergencia al exterior
- 135.-
- 140.-

de las cabezas de accionamiento de los aludidos pulsadores, así como de las pantallas de los también mencionados contadores, habiéndose previsto además que los distintos cables de salida del circuito, que se dirigen al interface de conexión a la máquina, se hallen asociados en un mazo que se solidariza a la placa base con la colaboración de una abrazadera convenientemente fijada a la misma.

145.-
150.-
3ª).- "PERFECCIONAMIENTOS INTRODUCIDOS EN EL OBJETO DE LA PATENTE PRINCIPAL NUM: 468.471 por: "SISTEMA ELECTRONICO DE PROGRAMACION Y CONTROL PARA MAQUINAS RECREATIVAS AUTOMATICAS".

La presente memoria descriptiva consta de ocho hojas foliadas y mecanografiadas por una sola cara, componiendo un total de ciento cincuenta y ocho líneas, incluidas las presentes.

Madrid, 4 de Abril de 1.979.-

JOSÉ M. TERS
E.P.

Firmado: Andrés Borges

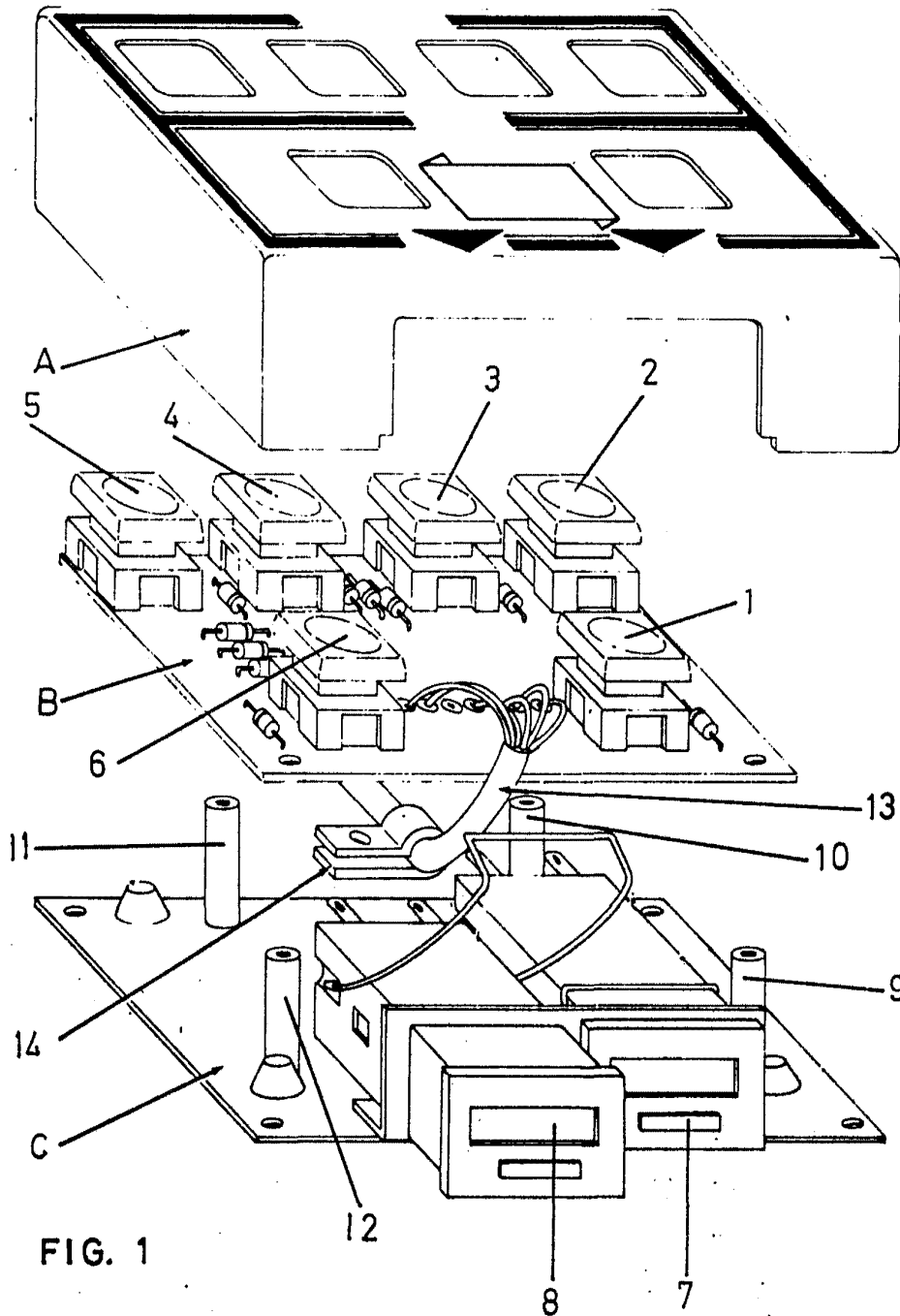


FIG. 1

Madrid, 4 Abril 1979
P.A. JCD/MS 1589

Firmado: Andrés Borges

ESCALA VARIABLE

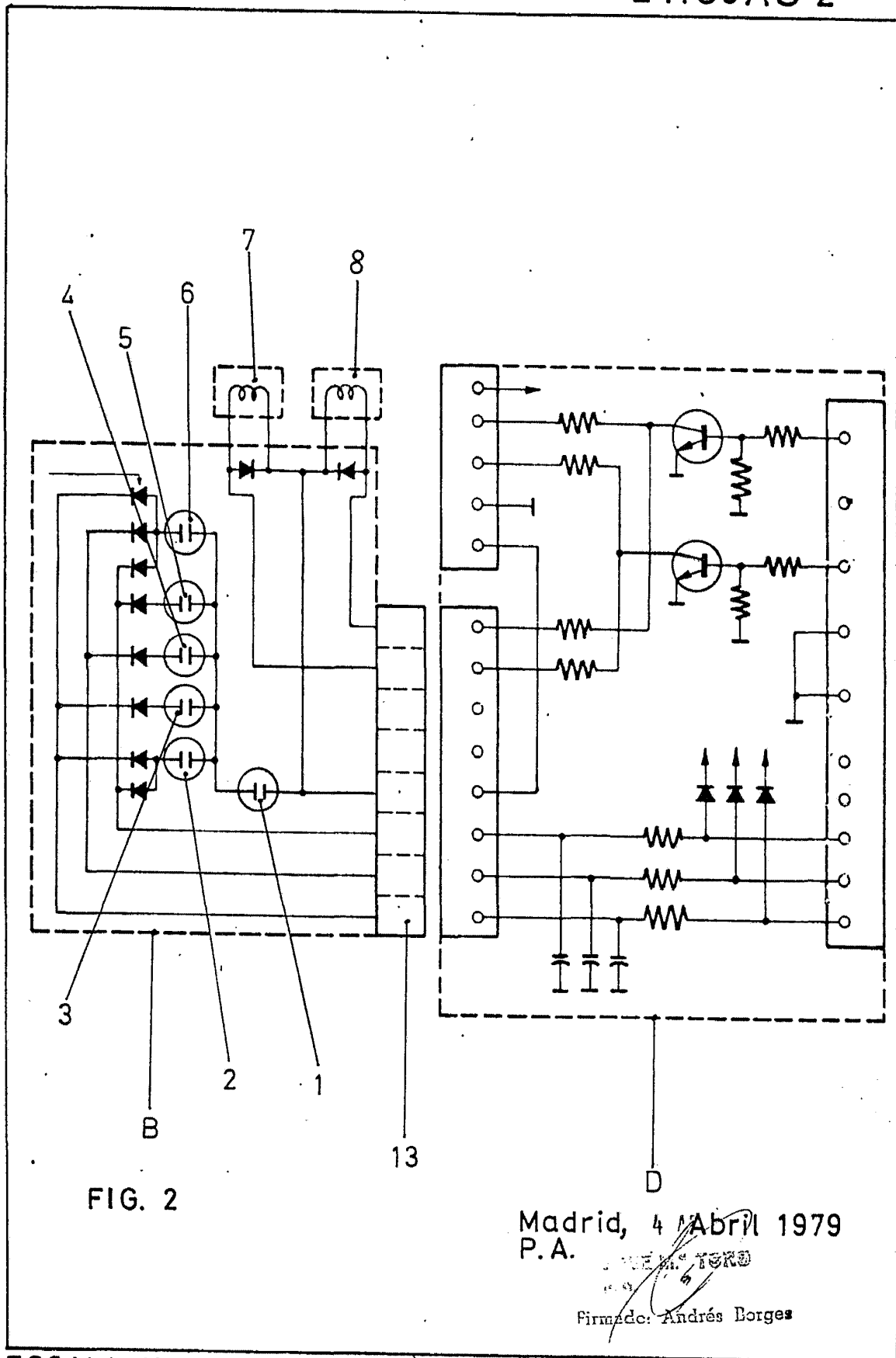


FIG. 2

Madrid, 4 Abril 1979
P.A.

Firmado: Andrés Borges