

MINISTERIO DE INDUSTRIA
REGISTRO DE LA PROPIEDAD INDUSTRIAL



ESPAÑA

19 ES	21	NUMERO	10 A2
	22	FECHA DE PRESENTACION	
		479 199	
		22 MAR. 1979	

Concedido el Registro de acuerdo con los datos que figuran en la presente descripción y según el contenido de la Memoria adjunta.

CERTIFICADO DE ADICION

30 PRIORIDADES:	32 FECHA	33 PAIS
31 NUMERO		

47 FECHA DE PUBLICIDAD	51 CLASIFICACION INTERNACIONAL	61 PATENTE A LA CUAL SE ADICIONA
	F05B 63/14	

64 TITULO DE LA INVENCIÓN
"Mejoras en el objeto de la patente principal nº 470.571 por PERFECCIONAMIENTOS EN LOS SISTEMAS DE CIERRE DE SEGURIDAD PARA PUERTAS Y SIMILARES"

71 SOLICITANTE (ES)
D. JOSE CASTEJON PEREZ
DOMICILIO DEL SOLICITANTE
Pº Maritimo, 14 CASTELLDEFELS (Barcelona)
72 INVENTOR (ES)
el propio peticionario
73 TITULAR (ES)
D. JOSE CASTEJON PEREZ
74 REPRESENTANTE
Dª Mª LUISA ISERN CUYAS, Agente Oficial de la Propiedad Industrial.

MEMORIA DESCRIPTIVA

El presente certificado de adición se refiere a unas mejoras en el objeto de la patente principal nº 470,571 por perfeccionamientos en los sistemas de cierre de seguridad para puertas y similares.

5,

En la patente principal se había ideado un sistema de cierre de seguridad a base de unos medios de cerrojo que en su posición de reposo se mantenían alojados en una ranura del marco de la puerta, ventana o similar, y cuyos medios de cerrojo son desplazados hacia su posición activa de cierre merced al propio pestillo de la cerradura convencional de la puerta, de manera que los referidos medios de cerrojo quedan alojados también en una ranura propia del canto de la puerta, realizando una función de cerrojo cortavientos.

10.

15.

Basándose en este mismo principio, se han ideado unas mejoras que afectan concretamente a los mecanismos intermedios entre el pestillo de la cerradura convencional y los pestillos o cerrojos de seguridad, en orden a obtener una mayor economía, menor peso y más simplicidad constructiva.

20.

25.

En líneas generales, las mejoras se caracterizan por el hecho de que los pestillos de seguridad se encuentran solidarios de una o más palancas sobre las que actúan sendos muelles que requieren a los pestillos o cerrojos hacia el interior de la ranura del marco, manteniéndolos en posición de fuera de servicio, presentando dichas palancas sus extremos libres provistos de sendos topes enfrentados al pestillo de la cerradura, convencional, el cual en su desplazamiento hacia la posición de cierre obliga al basculado de las mencionadas palancas sobre su eje de giro que las vincula a la ranura del

marco.

5. Con el fin de facilitar la explicación, se acompaña a la presente memoria descriptiva de una lámina de dibujos en la que se ha representado un caso de realización que se cita a título de ejemplo.

En los dibujos:

La figura 1, muestra una vista en perspectiva del sistema de cierre con los pestillos o corrojos de seguridad retraídos hacia su posición de fuera de uso.

10. La figura 2, corresponde a una vista similar en la que se muestra el sistema en su posición activa de cierre.

15. La figura 3, muestra un detalle del sistema, correspondiente a una alternativa de realización que afecta correctamente al tope de las palancas sobre el que actúa el pestillo de la cerradura convencional,

La figura 4, es una perspectiva de la pletina de cierre del perfil alojamiento del mecanismo.

20. Haciendo referencia a las figuras, se aprecia en su realización unos pestillos -1- alojados en el marco o cerco que ha de recibir a una puerta, ventana o similar, cuyos pestillos -1- se encuentran unidos a unas varillas o palancas -2-, que por medio de un ojo -3-, situado en el punto adecuado, tendrán un movimiento de balance al ser presionados los topos -4- de sus extremos por el pestillo -5- de una cerradura convencional -6-, produciéndose por este efecto, la salida de los mencionados pestillos -1-, tal como se muestra en la figura 2, que se alojan en la ranura propia del canto de la puerta, estableciendo el cierre de seguridad deseado.

25.

5. El mecanismo descrito se encuentra contenido en un perfil -7-, en "U" o en "L", que guarnece la ranura del marco, estando dicho perfil cerrado frontalmente por una pletina -8-, provista de las aberturas necesarias -9- para salida de los mencionados pestillos -1-, y -9'- para entrada del pestillo -6- de la cerradura convencional.

10. El pestillo de la cerradura convencional -6-, que activa el sistema, puede ser de rosbalón o de llave, indistintamente. Cuando dicho pestillo de la cerradura se retira, todo el sistema de seguridad retorna automáticamente a su posición inactiva, alojándose en el interior del perfil -7-, permitiendo la abertura normal de la puerta. El mecanismo de recuperación que retorna todo el sistema a su posición inoperante, está constituido por unos muelles helicoidales -9- o medios
15. similares, montados sobre respectivos ejes -10-, cuyos muelles retornan a los pestillos a la posición de desbloqueo.

20. Las varillas de accionamiento -2-, pueden ser independientes, tal como se muestra en las figuras 1 y 2, o bien encontrarse unidas por un solo topo o rueda -11- de deslizamiento, según se muestra en la figura 3.

25. La invención, dentro de su esencialidad, puede ser llevada a la práctica en otras formas de realización que difieran en detalle de la indicada a título de ejemplo en la descripción y a las cuales alcanzará igualmente la protección que se recaba. Podrá, pues, construirse en cualquier forma y tamaño, con los materiales y medios más adecuados, por quedar todo ello comprendido en el espíritu de las reivindicaciones.

N O T A

Descrito el objeto del presente invento se declaran nuevas y de propia invención las siguientes reivindicaciones:

5. 1. Mejoras en el objeto de la patente principal nº 470.571 por perfeccionamientos en los sistemas de cierre de seguridad para puertas y similares, caracterizados por el hecho de comprender en el marco de la puerta o similar una ranura longitudinal protegida por un perfil en U o en L que integra una cavidad para contener el mecanismo de cierre de seguridad; porque el citado perfil se cierra frontalmente por una plotina provista de dos o más ventanas; porque el referido mecanismo está constituido por una o más palancas asociadas al perfil a través de un eje de giro que define dos brazos de palanca, a uno de los cuales son solidarios uno o más pestillos; mientras que sobre el otro brazo actúan unos medios elásticos de recuperación tales como muelles helicoidales o similares, que mantienen retraídos a dichos pestillos en el interior de la cavidad; y porque el extremo libre de este segundo brazo de la palanca presenta un tope o rodamiento enfrentado al pestillo de llave o de resbalón de una cerradura convencional, que en su desplazamiento hacia su posición activa de cierre, actúa como medio empujador sobre el citado tope que obliga al giro de las palancas, venciendo la oposición de los muelles de recuperación, realizándose la salida de los pestillos solidarios de la palanca a través de las ventanas enfrentadas de la plotina frontal de cierre de la cavidad, y alojándose dichos pestillos en cavidades hembra obtenidas en el canto de la puerta.
10. 2. Mejoras, según la anterior reivindicación
15. 25.

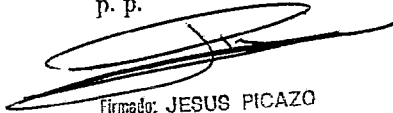
ción, caracterizadas porque las Varillas de accionamiento que forma parte integrante del mecanismo, puede ser independientes entre si o bien encontrarse asociadas articuladamente por sus extremos enfrentados al pestillo de la cerradura convencional, formando un solo tope o rueda de deslizamiento.

3. Mejoras en el objeto de la patente principal nº 470.571 por Perfeccionamientos en los sistemas de cierre de seguridad para puertas y similares.

Según se describe y reivindica en la presente memoria descriptiva que consta de 6 páginas foliadas y escritas a máquina por una sola de sus caras.

Madrid, a 22 MAR. 1979

p.a. M.^a LUISA ISERN
p. p.


Firmado: JESUS PICAZO

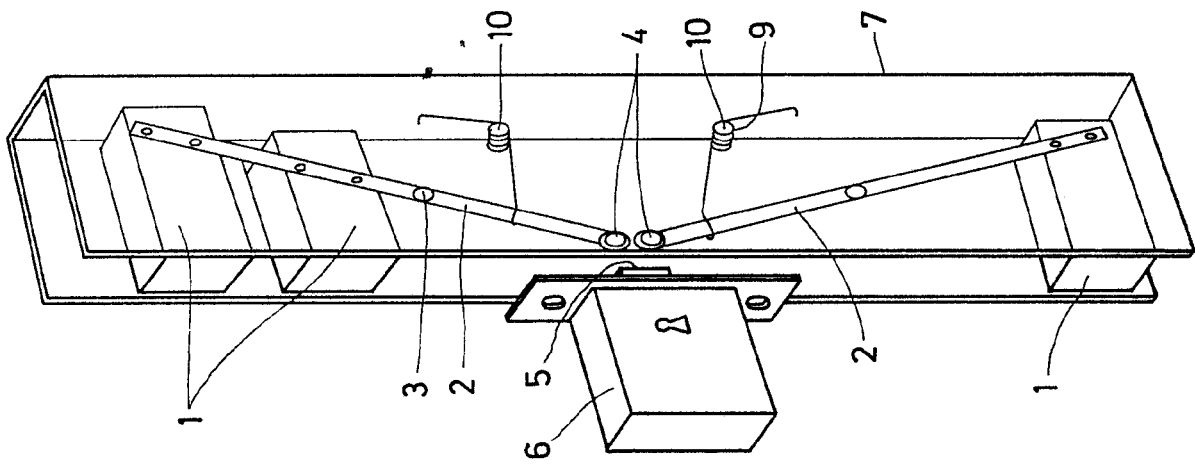


FIG. 1

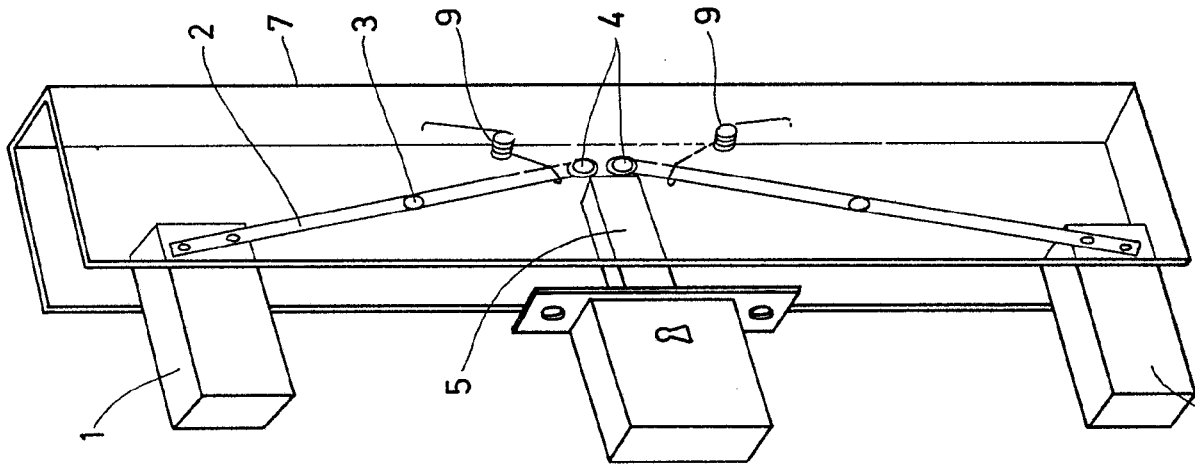


FIG. 2

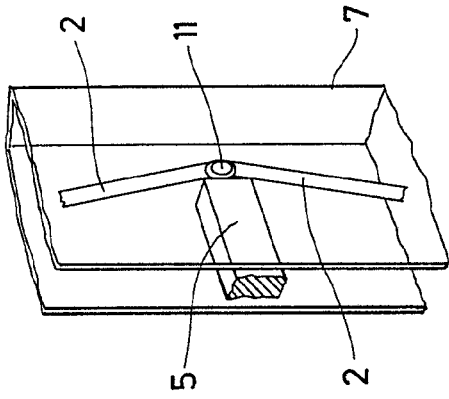


FIG. 3

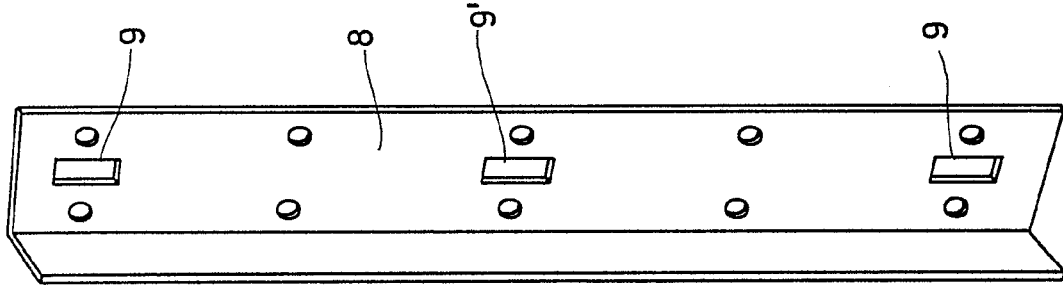
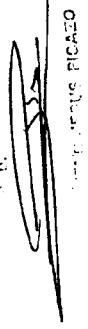


FIG. 4

Madrid, a 22 MAR. 1979
 M.ª LUISA ISERN
 p. a.



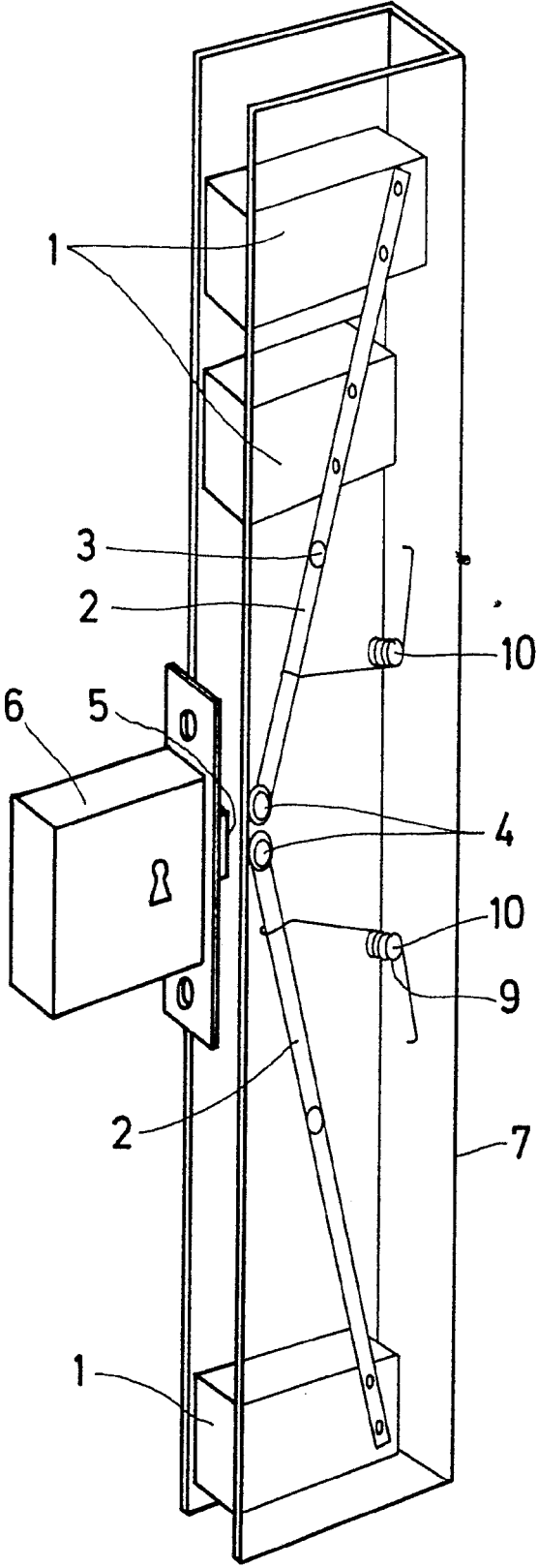


FIG. 1

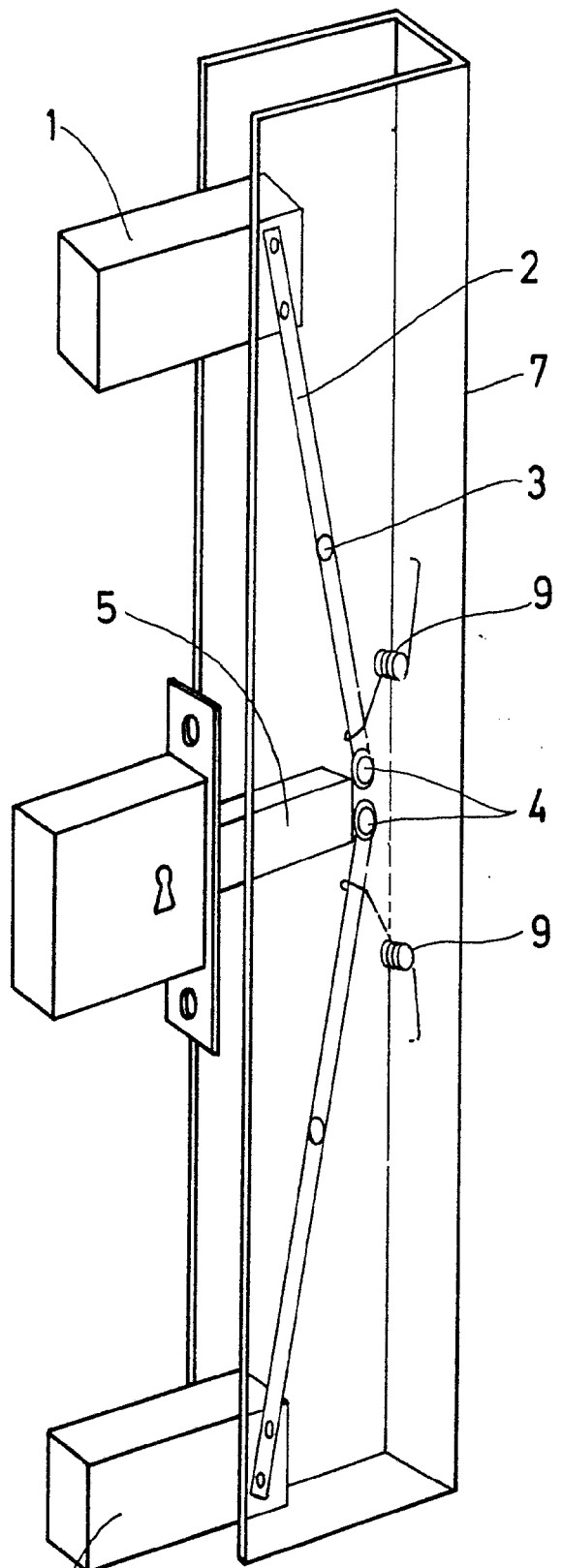


FIG. 2

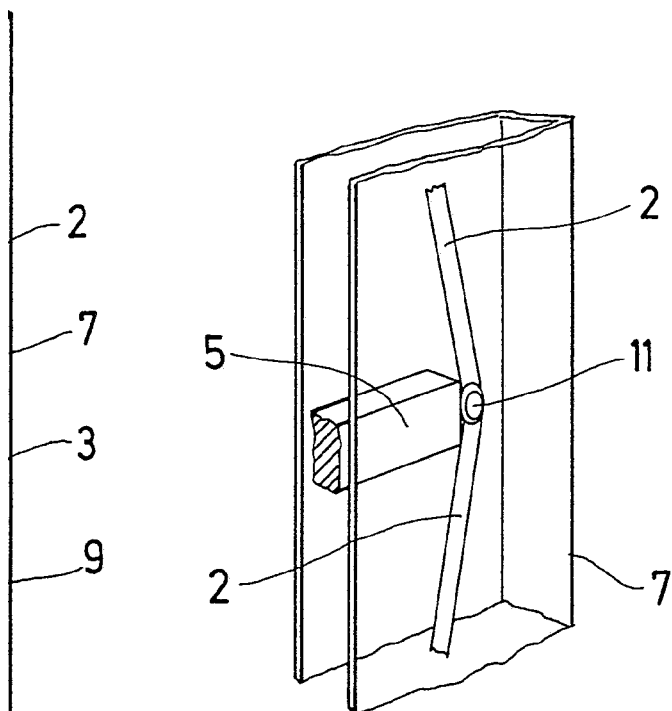


FIG. 3

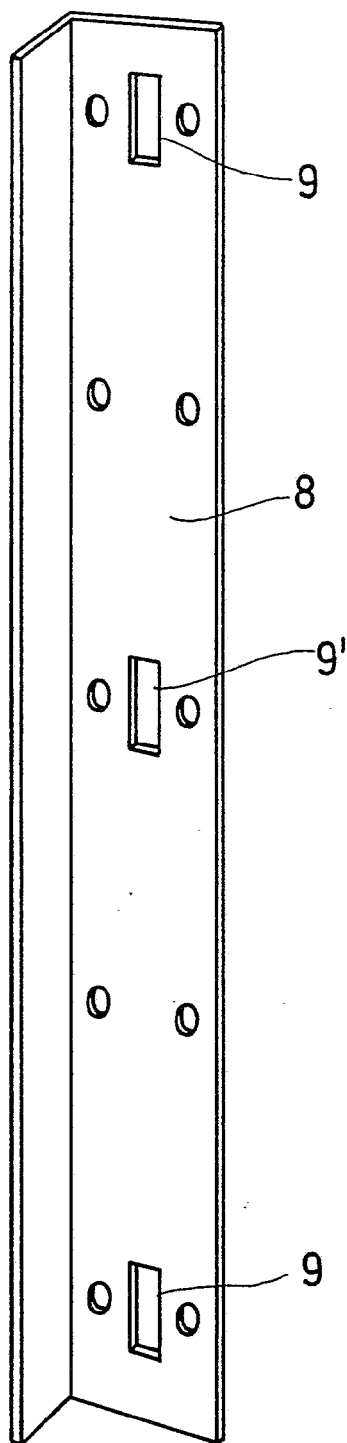


FIG. 4

Madrid, a 22 MAR. 1979
p. a. M.ª LUISA ISERN

P. P.

JESUS PICAZO