



ESPAÑA

19 ES	11 NUMERO 479.121	10 A1
	22 FECHA DE PRESENTACION 30 MAR. 1979	

PATENTE DE INVENCION

con los datos que figuran en la presente descripción y según el contenido de la Memoria adjunta.

30 PRIORIDADES:	32 FECHA	33 PAIS
31 NUMERO		

CANCELADO

47 FECHA DE PUBLICIDAD	51 CLASIFICACION INTERNACIONAL F 41 G 1/32	62 PATENTE DE LA QUE ES DIVISIONARIA
------------------------	---	--------------------------------------

54 TITULO DE LA INVENCION

Mejoras en aparatos de tiro de visión nocturna pasivos

71 SOLICITANTE (ES)

TALLER DE PRECISION Y CENTRO ELECTROTECNICO DE ARTILLERIA - Organismo Oficial Español -

DOMICILIO DEL SOLICITANTE

MADRID-3- Raimundo Fernández Villaverde, 50

72 INVENTOR (ES)

Vicente Molina Pineda por merito 6-12-79

73 TITULAR (ES)

74 REPRESENTANTE

D. CARLOS ROES UNGEHEUER

POOR QUALITY

1 La presente patente de invención se refiere a mejoras en
aparatos de tiro visión nocturna pasivos para puntería, las
cuales se han conseguido como consecuencia de los trabajos
de investigación y desarrollo en este campo del Taller de
5 Precisión y Centro Electrónico de Artillería, encaminados
a conseguir un aparato de visión nocturna pasivo de fabri-
cación nacional que, cubriendo las especificaciones exigidas
normalmente a dicho tipo de aparatos en el extranjero,
10 sea de una concepción y realización totalmente nacionales
y vaya quedando progresivamente en condiciones de competir
con los existentes en el mercado mundial.

15 Este aparato de visión nocturna está previsto para su em-
pleo en condiciones de iluminación muy bajas, tal como pue-
den encontrarse en la noche incluso aunque no haya luna
y el cielo esté cubierto, en cuyo caso sirve para facili-
tar la observación puramente pasiva, es decir, sin fuente
20 alguna de iluminación artificial; para ello dispone de un
sistema óptico con una gran apertura numérica, con lo cual
inciden un mayor número de fotones por unidad de superfi-
cie en el fotocátodo del tubo intensificador de imagen, lo
25 que es importante pues el propósito primordial en estos
aparatos es aprovechar luminosidades muy débiles; por la
misma razón tiene un factor de transmisión de la luz muy
elevado, conseguido con un tratamiento de capa delgada,
30 conocido vulgarmente como de óptica azul.

1 Tras una serie de estudios y experimentaciones, se ha conseguido mejorar el aparato acoplable a las armas portátiles reglamentarias, de modo que su estructura resulte compacta, se aligere de peso, se eliminen ó atemien sus aristas, y se le confiera un aspecto que le haga a la vez fácilmente manejable, transportable, cómodo y más atractivo. 5 Hasta el momento no se ha conseguido, en nuestra patria, mejorar el objetivo empleado que está protegido por la patente nº. 459.039 también a nombre de este Centro de Investigación Técnica Militar, que como es sabido, es de longitud muy reducida por ser catadióptrico.

10 Por otra parte se consigue la disminución de peso del aparato al haber logrado emplear para su construcción aleaciones ligeras y materiales plásticos diversos.

15 Es fundamental, en aparatos que tienen que ser utilizados en campaña por la tropa, el garantizar en ellos una absoluta estanqueidad tanto al agua como al polvo etc.; por ello 20 en este aparato de visión nocturna, se ha procurado la estanqueidad en todos aquellos puntos, en que el diseño exige el acceso del dispositivo al exterior, proveyéndoles de arandelas tóricas planas y de sección especial a base de 25 silicona en los siguientes elementos: una en el objetivo del aparato, con lo cual en este punto tiene garantizada totalmente garantizada la estanqueidad. Una segunda arandela tórica está protegiendo el reglaje del prisma y ob-

30

1 jetivo del retículo. La tercera arandela protege un tapón
guia para el reglaje, del objetivo y prisma, lo cual es
indispensable para su fabricación. Se han situado otras
5 juntas tóricas para proteger los mandos de alza y deriva,
que en esta versión perfeccionada también tiene acceso
desde el exterior del aparato. Análogamente está provisto
de junta de goma el acceso al depósito de pilas electrolí-
10 ticas, que son la fuente de energía del mismo. El tubo in-
tensificador de imagen, lleva en su parte superior para
su protección dos juntas tóricas, una de ellas que garan-
tiza la estanqueidad en la rosca del alojamiento del tubo
y la segunda que garantiza la estanqueidad de la tapa. El
15 ocular, análogamente, lleva una junta de estanqueidad, así
como la lente de ojo de dicho ocular.

El diseño del aparato se ha mejorado considerablemente al
evitar en el mismo los vivos. Otra mejora notable que se
20 ha introducido es el sustituir los mandos de homogeneiza-
ción que había por unas ranuras, en las que se introducen
una moneda española, manejando con la misma tanto el alza
como la deriva. Estos mandos llevan sendos muelles antago-
25 nistas que evitan las holguras en los mismos.

Se le ha acoplado un proyector de retículos original, cuyo
campo de reglaje tanto en dirección como en elevación es
prácticamente cuatro veces superior al de los equipos co-
30 nocidos actualmente en el mercado.

1 El sistema de reglaje tiene la gran ventaja de que un trin-
quete permite un posicionado rígido del mismo, capaz de so-
portar las vibraciones del arma y no perder este reglaje
5 durante el tiro, sin necesitar ningún seguro adicional que
fije la posición del retículo una vez reglado. Este sistema
hace que el reglaje se haga por saltos escalonados suficien-
tamente poco distanciados entre sí para las necesidades
tácticas que tienen que cubrir.

10 El proyector de retículos tiene dos mando de reglaje en
elevación y dirección para la homogeneización del tiro.
También puede regularse mediante un potenciómetro la ilu-
minación del retículo. Un filtro gris permite que el apa-
rato sea operativo aún empleándose con iluminaciones ele-
15 vadas y, además, para facilitar de día la homogeneización
entre el aparato de visión y el arma en que se instale.

20 El proyector de retículo está colocado de tal modo que las
ventanas por las que se comunican los dos prismas de refle-
xión total, el que está en la armadura independiente del
retículo y el que está pegado a la lente objetivo del sis-
tema objetivo, quedan alineados.

25 Con el empleo de un LIGHT EMITTING DIODE (LED), en lugar
de una pequeña lámpara de filamento, se elimina el fuerte
calentamiento que produce la bombilla, evitándose así even-
tuales dilataciones y reblandecimientos del retículo, con
la consiguiente pérdida de nitidez y corrección en los tra-
30

1 zos del mismo y su perniciosa influencia en la puntería del
arma, consiguiéndose también una fiabilidad mucho mayor.
El mando del filtro óptico utilizado a la entrada del tubo
intensificador de imagen, lleva incorporado un interruptor
5 eléctrico, que es precisamente el que pone en servicio la
fuente de energía de este aparato, realizando este inte-
rruptor la misión de conectar el aparato previa al de re-
gular el filtro óptico. Esta fuente de energía son dos pi-
10 las de uno y medio voltios, de las existentes en el mercado
nacional, por su reducido peso y tamaño, consiguiéndose
que no presente problema de ubicación en el aparato y, ade-
más tiene un portapilas con un diseño tal que es posible
15 el recambio de las pilas con facilidad.
En el interior del aparato y en un depósito previsto al
efecto, se sitúa un gel de sílice desecante, que mantiene
todos los componentes del mismo exentos de humedad.
20 Por último, una mejora importante introducida también es
la de una anteojera auto-obturable. Esta anteojera situada
en el ocular, está constituida por una arandela diafragma
que a la vez es soporte de dos piezas deslizantes, las
25 cuales al presionar la anteojera de goma, se desplazan de-
jando libre la visión. De este modo se evita que la cara
del tirador quede iluminada con la luz procedente del apa-
rato, ya que solo puede observar cuando presiona con su
30 cara, la anteojera.

1 Al presionar la antecjera de goma, se empuja la arandela
diafragma que apoya en las piezas deslizantes abriéndose
el dispositivo.

5 Evidentemente, sobre la armadura que contiene todos los
elementos ópticos que acabamos de describir, van fijados
los dispositivos necesarios para el acoplamiento del apa-
rato al arma, y para el reglado y el enfoque de los distin-
tos elementos.

10 Un aparato de visión nocturna pasivo para puntería está
constituido por un sistema óptico, el cual se compone de
un objetivo, como el protegido por la patente de invención
nº. 459.039 registrada a nombre de la misma firma solici-
tante de este modelo, un filtro, un tubo intensificador
15 de imagen de tres etapas con fotocátodo de 18 mm., una
fuente de alta tensión incorporada al tubo intensificador
de imagen, un ocular y, finalmente, se completa el sis-
tema óptico con un proyector de retículos protegido por la
20 patente de invención nº. 459.040, también a nombre de la
misma firma solicitante.

25 El objetivo forma una imagen de baja iluminación de la
escena observada, precisamente sobre el fotocátodo del tu-
bo intensificador de imagen. Este tubo intensificador de
imagen amplía en varias decenas de miles de veces la ima-
gen formada en su fotocátodo, presentando sobre la panta-
30 lla del mismo una imagen con una luminancia adecuada para

1 que, finalmente, pueda ser normalmente visualizada, super-
puesta con la imagen del retículo, por el ocular del apa-
rato de visión nocturna pasivo para puntería objeto del
presente modelo de utilidad.

5 El ocular tiene una frontal de 17 mm. un enfoque desde me-
nos cinco dioptrias a más cinco, una pupila de salida de
unos cinco y medio milímetros y una emergencia pupilar de
unos veinte milímetros.

10 Las prestaciones que se consiguen con este aparato son las
siguientes:

- La distancia teórica de trabajo es desde 20 m. hasta el infinito.
- La precisión de la homogeneización es de media milésima artillera.
- El margen de homogeneización, tanto en elevación como en dirección de mas o menos 20 milésimas artilleras.

20 En las adjuntas figuras se concreta una forma de ejecución
presentada a título de ejemplo de realización, sin carácter
alguno limitativo, sino únicamente para ilustrar las ca-
racterísticas generales expuestas.

25 La fig. 1 muestra esquemáticamente y de forma parcial una
sección del aparato de tiro de visión nocturna pasivo, en
su conjunto, en la cual se aprecian los elementos consti-
tutivos fundamentales.

30 La fig. 2 es una sección por A-A de la fig.1.

1 La fig. 3 muestra el dispositivo de estanqueidad del dese-
cador.

La fig. 4 es una sección del potenciómetro.

5 La fig. 5 muestra el mando del filtro que lleva incorporado
el interruptor que conecta el suministro de energía eléc-
trica, el cual actúa al iniciarse el movimiento de dicho
mando.

10 Y por último, la fig. 6 corresponde al mando del ánfoque.
Con referencia a dichas figuras y a los números que sobre
las mismas designan las partes y detalles del aparato re-
presentado, que interesan a los fines de esta memoria, su
descripción es como sigue:

15 El sistema óptico (fig. 1) está constituido por el objeti-
vo 1, seguido del vehículo óptico 40, que se desliza en el
interior del espejo 39. Los rayos que atraviesan, tanto la
lente objetivo, se reflejan en el espejo 39, inciden sobre
20 la parte especular 58 del objetivo 1 y, tras una segunda
reflexión, atraviesan el vehículo 40, pasan por el filtro
36, y forman una imagen en el fotocátodo del tubo intensi-
ficador de imagen 33, y después de haber atravesado el
25 mismo SUMINISTRA EN LA PANTALLA, UNA IMAGEN INTENSIFICADA,
que se observa con el ocular 32.

30 ESTE SISTEMA OPTICO SE VE COMPLEMENTANDO POR EL SISTEMA
PROYECTOR DE RETICULOS, el cual, a su vez, utiliza como
foco luminoso un Light Emitting Diode (LED) 16, cuya luz

1 ilumina un retículo 15, y después de pasar por el objetivo
9 del proyector de retículos, sufre una primera reflexión
en el prisma 7 de dicho proyector de retículos y una se-
5 gunda reflexión en el prisma 2, situado sobre el eje óp-
tico de la lente objetivo 1, entrando la imagen de este
retículo, superpuesta sobre la que entra por dicho obje-
tivo 1 del aparato de visión nocturna.

10 El cuerpo anterior 41 contiene: el objetivo 1, todo el
dispositivo óptico proyector de retículos, el espejo 39 y
el tren de lentes 40, y está unido al cuerpo que contiene
el tubo intensificador de imagen 33 y al resto de los com-
15 ponentes, mediante un sellado a lo largo del plano 17, el
cual garantiza la estanqueidad interior del aparato, jun-
tamente con el hecho de que el aparato lleva en su inte-
rior nitrógeno a presión algo superior a la atmosférica,
para evitar de este modo la entrada de aire, polvo y hu-
20 medad exterior.

Esta estanqueidad se garantiza en todos y cada uno de los
diferentes elementos del aparato de la siguiente manera:
una junta tórica 4 obtura el objetivo. La junta 6, está
25 situada para la obturación del mando del reglaje 5 del sis-
tema del proyector de retículos. La ventana de acceso al
prisma 7 está sellada mediante una junta 8.

30 La energía necesaria para el funcionamiento la recibe de
las pilas electrolíticas 21, cuyo acceso va protegido por

1

5

10

15

20

25

30

una junta 22. Las juntas tóricas 23 y 24 impiden la entrada de agua, polvo y aire por el acoplamiento del ocular 32 y sus accesorios al tubo intensificador de imagen 33,. Las juntas 25 y 26 impiden la entrada de agua, polvo y aire en el ocular y a través del mismo en el interior del aparato.

El proyector de retículos tiene dos mandos para el reglaje en elevación y dirección, de los mismos, cuyos mandos se muestran claramente en la fig. 2. En esta figura se puede apreciar como ambos mandos se accionan merced a sendas piezas 14 y 44 que llevan unas ranuras por las que se introduce una moneda cualquiera. El mando de alza, consta de una pieza 14, que por un lado lleva practicada la ranura 13, y por otro impulsa la montura 10 del retículo, que en sentido opuesto está impulsada por el muelle antagonista 3. Se ha provisto de una junta tórica 12 a la pieza 14 para su aislamiento con el exterior.

Por lo que respecta al mando de deriva está constituido por una pieza 44 (figura 3) con una ranura 45. Esta pieza desplaza en dirección transversal a la montura del retículo 10, en sentido contrario actúa el muelle antagonista 42. Una junta tórica 43 aísla al aparato del exterior en la zona de la pieza 44 del mando de derivas. Completa la estanqueidad de ambos mandos un sellado 11 de las piezas soportes al cuerpo 41 del aparato, al que nos hemos referi-

1 do al describir la fig. 1.

Señalaremos que los sellados en 17 (fig. 1) y 11 (fig.2) se realizan con un producto adherente y viscoso.

5 Del cuerpo posterior del aparato, que es el que contiene el tubo intensificador de imagen y el ocular, SOBRESALE un depósito 18 para un desecador a base de gel de silicio, señalado en la fig. 1 y representado en la fig. 3. Este desecador 18 contiene un gel 18*, y la montura 47 lo cierra perfectamente merced a las juntas 46, que se aprecian claramente en la fig. 3.

10 La fig. 4 muestra en detalle las juntas tóricas 48 y 49 de que está provisto el potenciómetro para garantizar la estanqueidad del aparato en el mando 50 del potenciómetro, intercalado en el circuito de alimentación del LED, para regular la intensidad luminosa del mismo.

15 En la fig. 5 se aprecia en detalle la constitución del mando del filtro que a su vez actúa de interruptor de la corriente eléctrica. Dicho mando lleva dos juntas tóricas 52 y 53 para impedir que por su acceso pueda entrar aire, polvo y/o humedad exteriores al aparato. El mando 19 hace girar un eje 51 que arrastra una rueda dentada 34 que engrana con una cremallera 35 que es solidaria del filtro 36 a que ya nos hemos referido en la fig.1.

20
25
30 En la fig. 6 se dibuja de modo esquemático el mando del enfoque del vehículo óptico 40. Es sabido, que este vehículo

1 óptico se puede desplazar según la dirección del eje óptico en el interior del espejo 39 (fig. 1), en ambos sentidos 57 (fig. 6). Se consigue este desplazamiento mediante el mando 20 solidario del eje 54, aislado del exterior merced a las juntas tóricas 55 y 56. El eje 54 hace girar a la
5 rueda dentada 37, que engrana en la rueda dentada 38, la cual arrastra en los dos sentidos indicados por las flechas 57 al vehículo 40.

10 Describamos por último, sobre la fig. 1, la anteojera auto-obturable. Esta anteojera 29 está realizada en material elástico constituyendo un fuelle de diferentes pliegues, entre el primero va colocado el soporte diafragma 27, que
15 lleva dos piezas obturadoras 30 y 31, las cuales al apretar la anteojera, se acercan al soporte presentando una apertura que queda alineada con el orificio del diafragma 28, situado en el pliegue anterior permitiendo el paso de
20 la luz y el acceso a la imagen proveniente del ocular 32. Una perspectiva ilustra sobre la constitución del diafragma 28, el soporte diafragma 27 y las piezas obturadoras 30 y 31. Merced a esta perspectiva se observa que la pieza 30 se desliza en el interior de la ventana 31' practicada en la pieza 31. Ambas piezas 30 y 31 están fabricadas en fleje elástico que tiende a mantenerlas abiertas. En
25 esta posición los salientes del extremo libre de la pieza 30, ocupan el inicio de la ventana 31', alineado con el
30 30, ocupan el inicio de la ventana 31', alineado con el

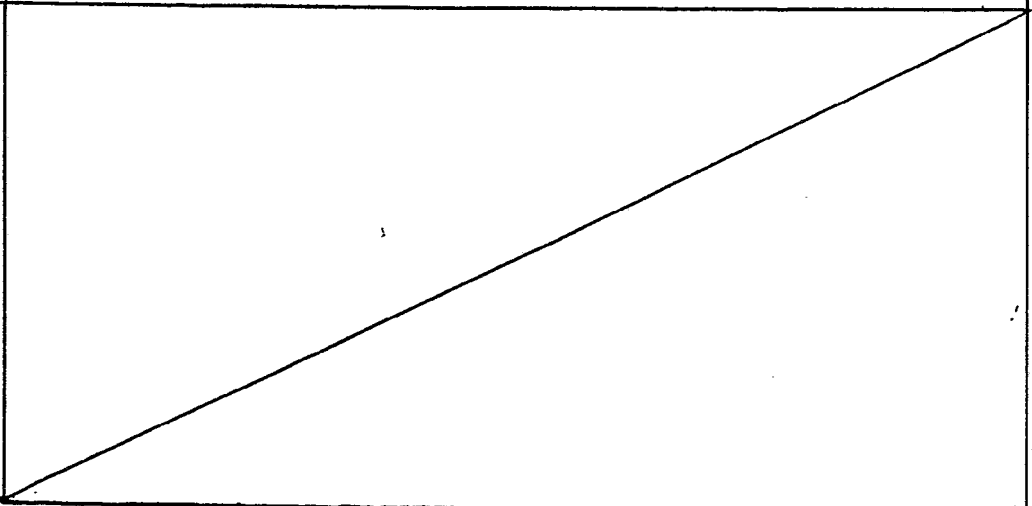
1 orificio del diafragma 28, impidiendo el paso de los rayos
Al apretar el diafragma contra estas piezas 30 y 31, ambas
muellean abriendo una rendija, alineada con el orificio
del diafragma 28, que permite el paso de los rayos.

5 Expuestas las características del aparato reivindicado
de un modo general y con referencia a un ejemplo de reali-
zación, se consigna que se le puede fabricar de las for-
mas, tamaños y materiales que se juzguen mas adecuados pa-
ra la aplicación concreta de que se trate, sin que tales
10 variaciones, así como las que puedan introducirse en de-
talles de su presentación y organización, efecten a la
esencialidad reivindicada, por lo que los aparatos que se
15 fabriquen dentro de tales características con cualquiera
de estas modificaciones, no serán sino variantes igualmen-
te comprendidas y protegidas por el presente registro.
La presente patente de invención recaerá sobre las siguien-
tes reivindicaciones.

20

25

30



REIVINDICACIONES

1 1.- Mejoras en aparatos de tiro de visión nocturna pasivos,
caracterizadas porque la carcasa que contiene los sistemas
5 ópticos, la fuente de alta tensión incorporada, la bate-
ría de pilas secas que alimenta simultáneamente a la fuente
de alta tensión y al foco luminoso del proyector de retí-
culos están perfectamente aislados del exterior mediante
10 juntas diversas y sellados con sustancias adherentes y vis-
cosas en los puntos de comunicación de los sistemas con el
exterior para impedir la entrada de aire, humedad, polvo y
agua, yendo en el interior del mismo un alojamiento para
15 una sustancia higroscópica, llevando una anteojeira auto-ob-
turable, sirviendo el mando del movimiento del filtro gris,
el cual está intercalado entre el sistema objetivo y el tu-
bo intensificador de imagen, también para el gobierno de
interruptor de la fuente de energía, y estando provistos
20 los mandos de homogeneización del proyector de retículos
de unas ranuras para su manipulación con monedas usuales.

2.- Mejoras, según reivindicación primera, caracterizadas
25 porque el interior del aparato contiene gas nitrógeno a una
presión ligeramente superior a la atmosférica, y se colo-
can juntas estancas en los accesos al mando del reglaje
del retículo y al prisma del mismo, juntas tóricas protec-
toras en los mandos en alza y deriva del proyector de re-
tículos, juntas tóricas protectoras en los accesos al tubo
30

1 intensificador de imagen y al ocular, así como una junta
en el cierre del depósito de pilas secas, completándose
el aislamiento del interior con sellados en los mandos de
homogeneización y en la superficie que une el cuerpo an-
5 terior con el cuerpo posterior de la carcasa del aparato.

3.- Mejoras, según reivindicación primera, caracterizadas
porque en un alojamiento situado en el interior del apa-
rato se dispone un gel de sílice, que actúa como sustan-
10 cia higroscópica, evitando las trazas de humedad.

4.- Mejoras, según reivindicación primera, caracterizadas
porque la anteojera auto-obturable está constituida por
un material elástico en forma de troncos de cono huecos
unidos alternativamente por sus bases menores y mayores,
15 estando situado en el pliegue más cercano al ocular un so-
porte diafragma al que van fijadas dos piezas obturadoras,
y en el siguiente un diafragma.

5.- Mejoras, según reivindicación anterior, caracteriza-
das porque el soporte diafragma está constituido por una
corona circular rígida a la que van fijadas dos piezas
obturadoras; una de dichas piezas es una pletina flexi-
20 ble de desarrollo rectangular con una ventana, también
rectangular, en su interior, mientras que la segunda pie-
za se estrecha para entrar en la ventana de la primera y
está provista de un ensanchamiento en su costado opuesto
25 al de su unión con el soporte diafragma, teniendo a se-

1

5

10

15

20

25

30

rarse ambas piezas obturadoras cuando no se ejerce fuerza sobre ellas.

6.- "Mejoras en aparatos de tiro de visión nocturna pasivos".

Según se describe y reivindica en la presente memoria descriptiva.

Se detalla e ilustra con los dibujos que se acompañan.

Y cuya memoria descriptiva consta de 16 hojas de texto, foliadas y escritas a máquina por una sola de sus caras.

Madrid, 30 MAR. 1979

CARLOS ROEB
P. P.

Fdo.: Alfonso Sánchez

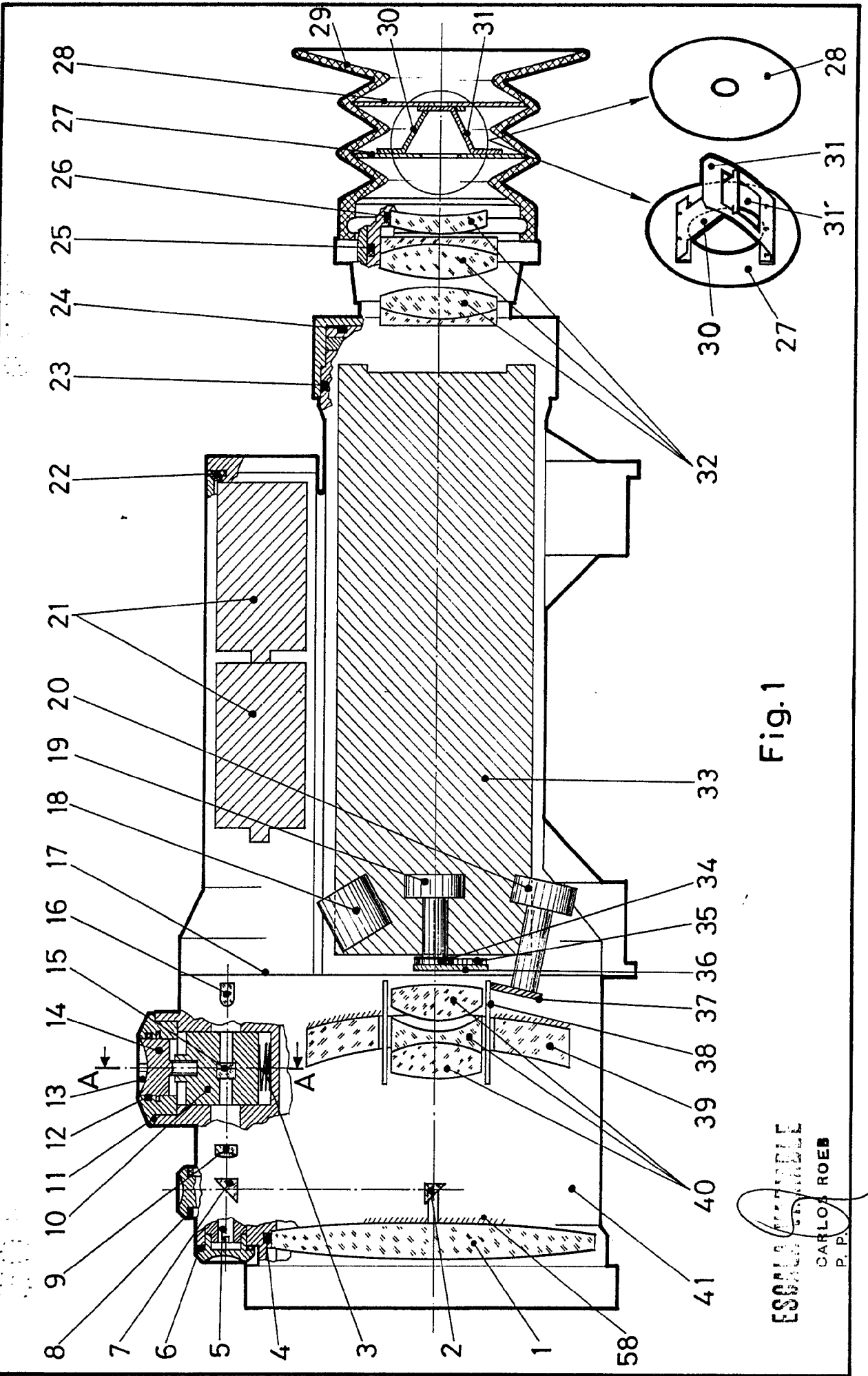
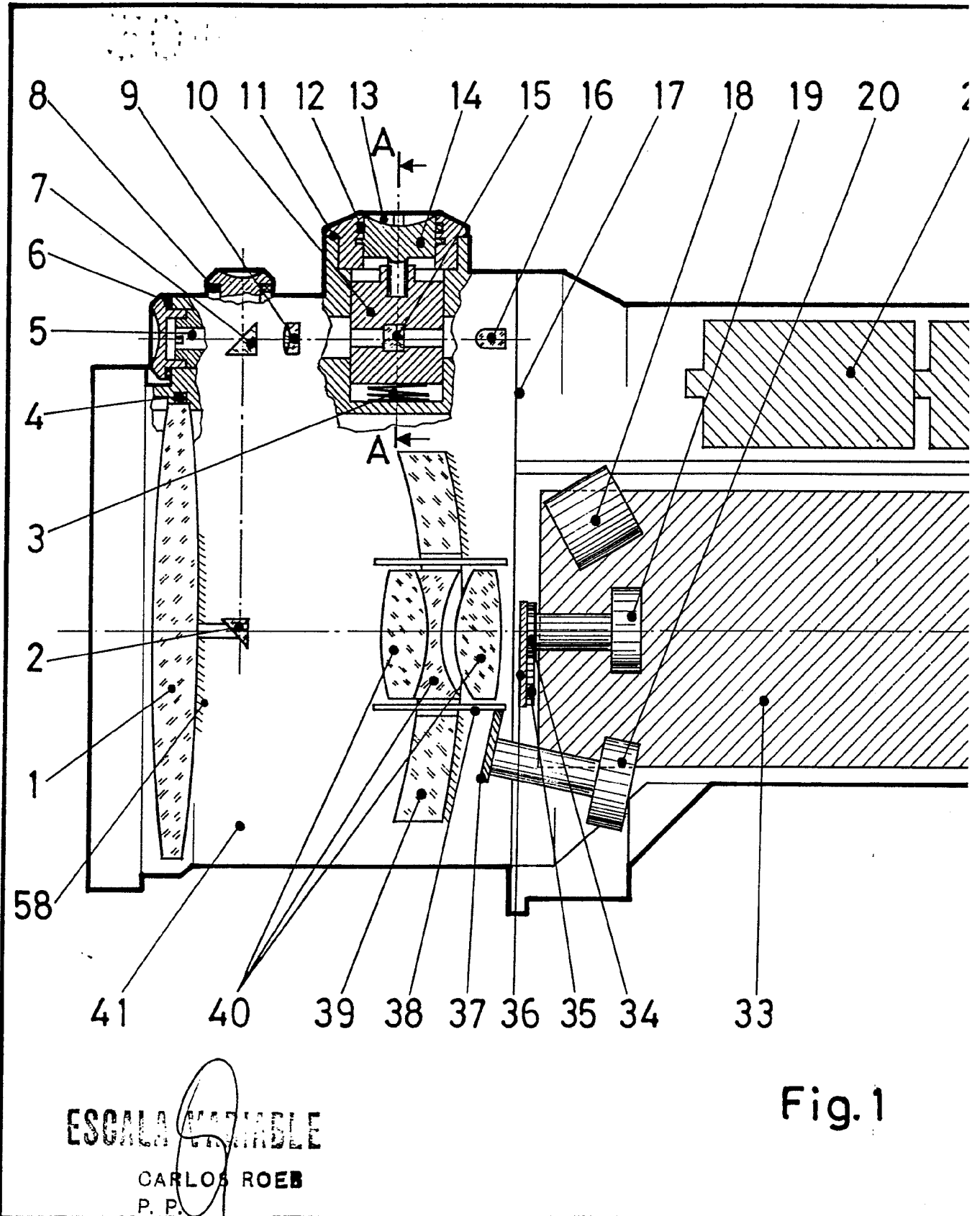


Fig.1

ESCALA VARIABLE
CARLOS ROEB
P. P.

TALLER DE PRECISION Y CENTRO ELECTROTECNICO DE ARTILLERIA

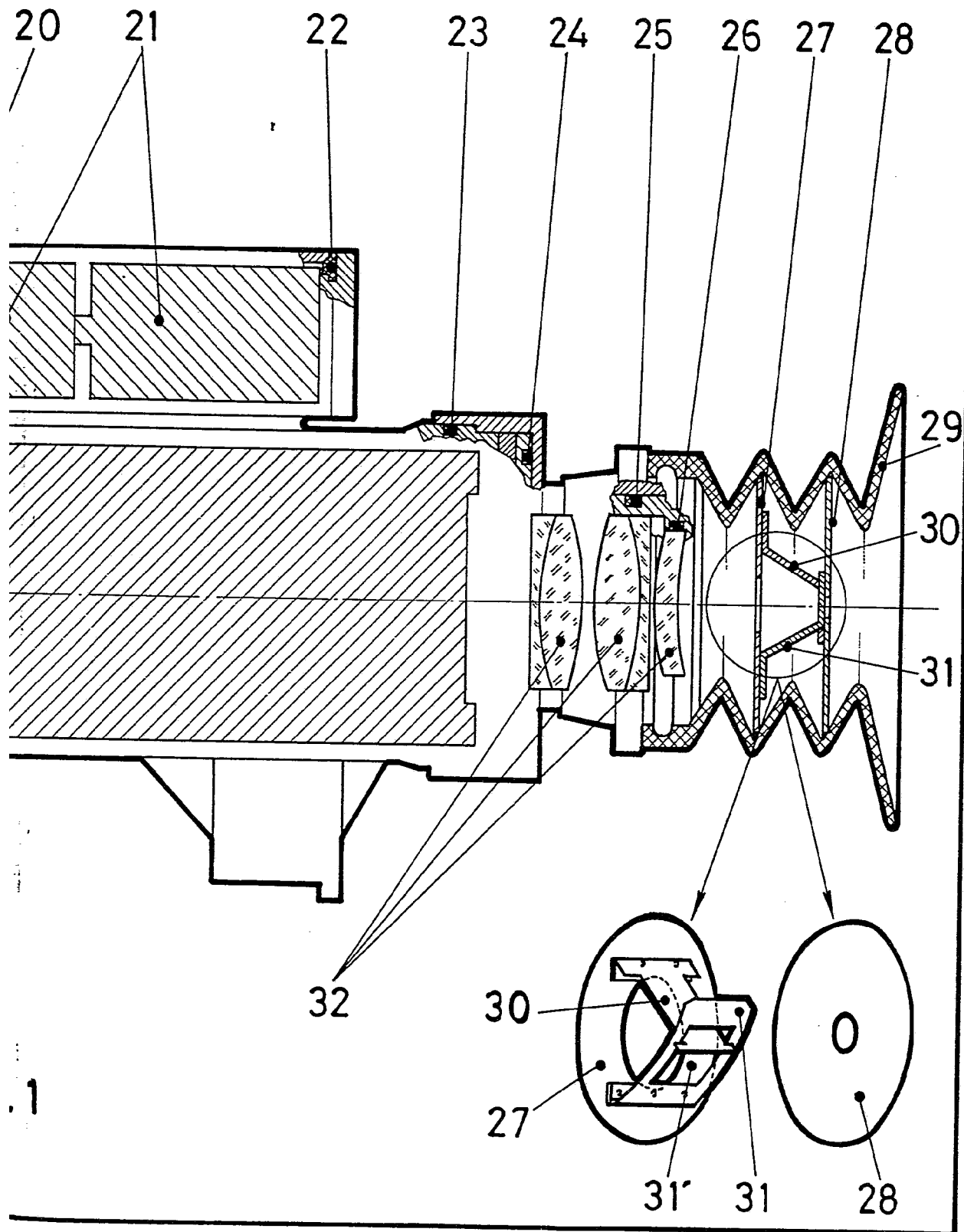


27.790/1

ESCALA VARIABLE

CARLOS ROEB
P. P.

Fig. 1



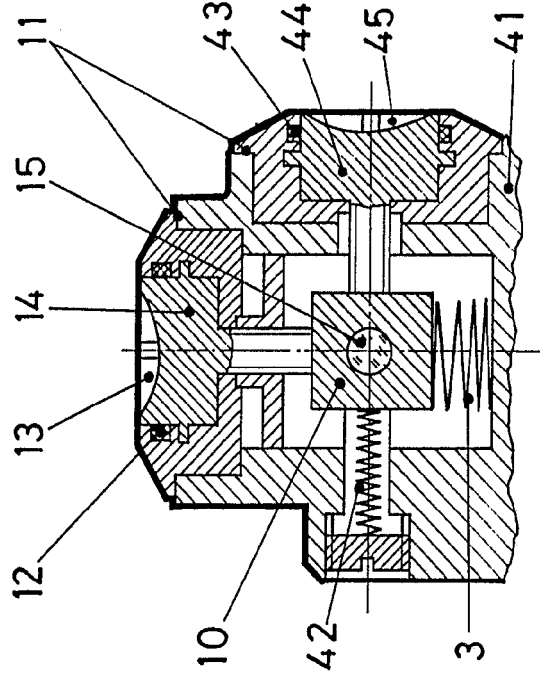


Fig. 2

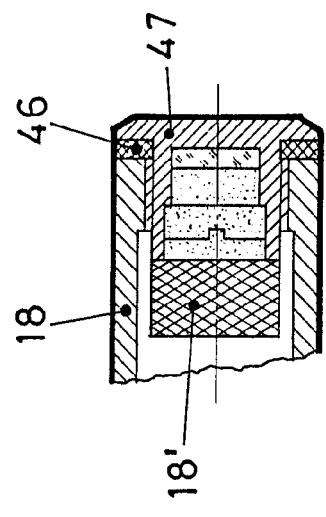


Fig. 3

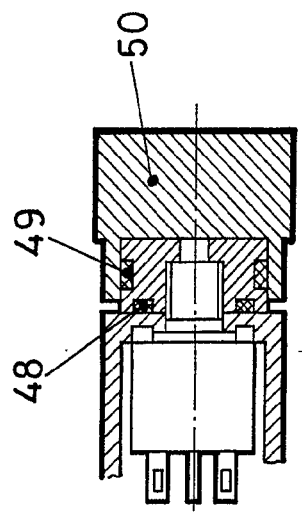


Fig. 4

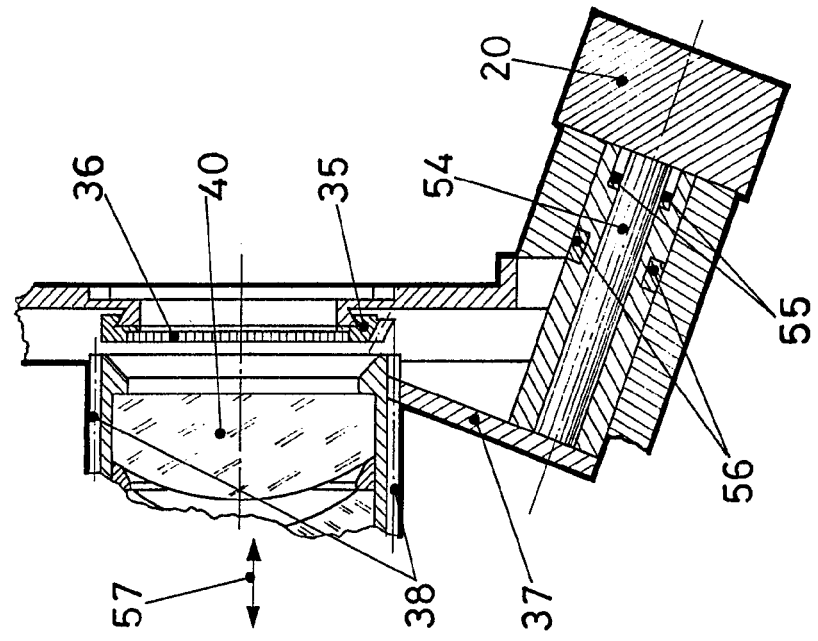


Fig. 5

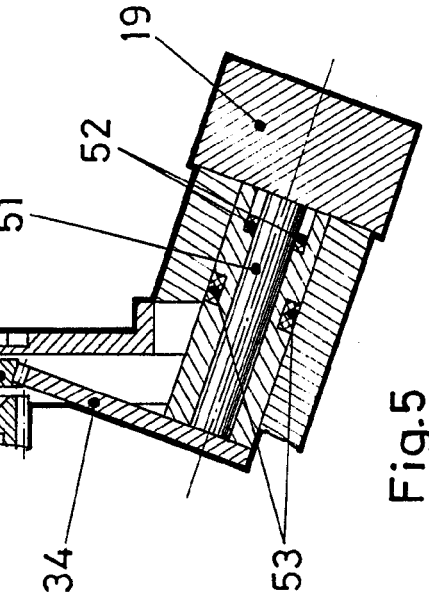


Fig. 6

ESQUEMA DE UN VALVULO
CARLOS ROEB
R.P.

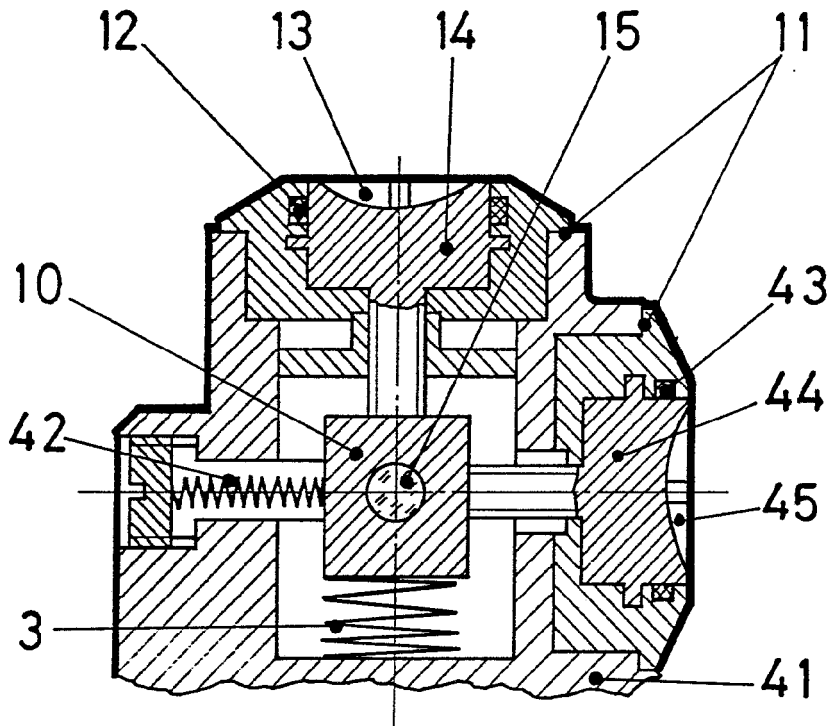


Fig. 2

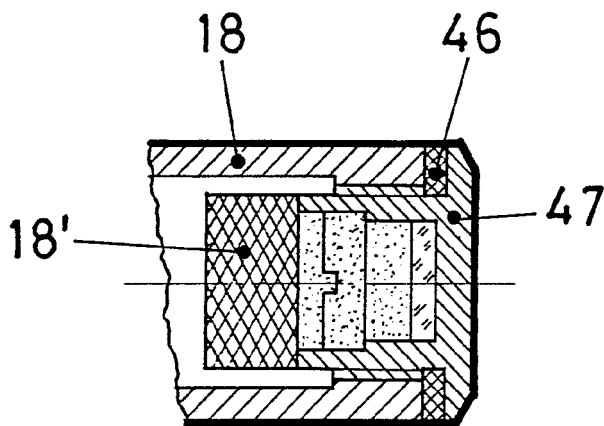


Fig. 3

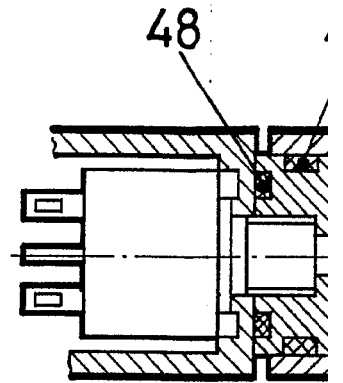


Fig. 4

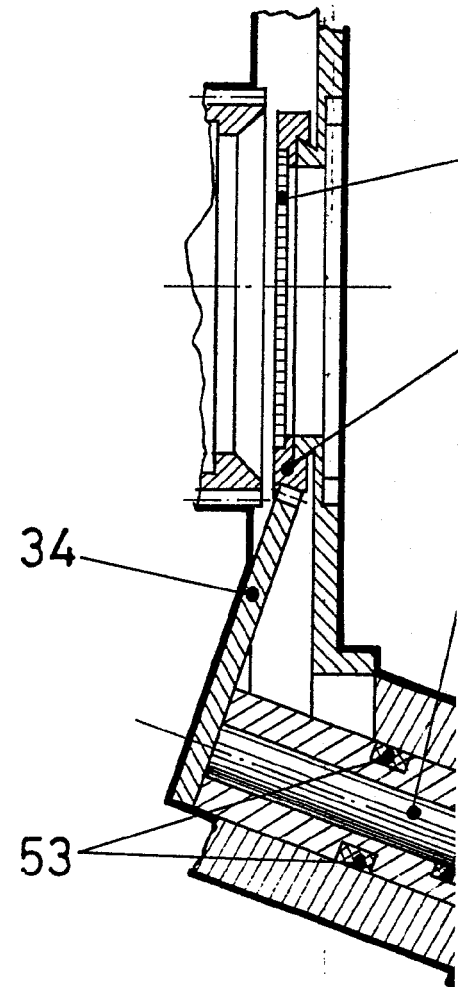


Fig. 5

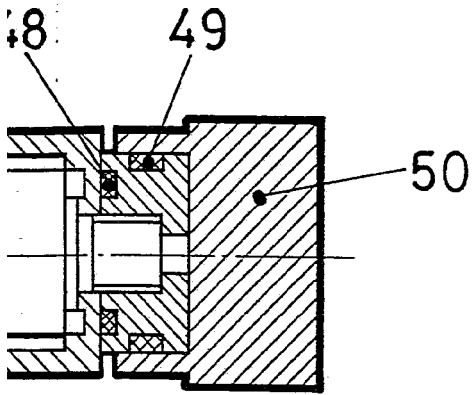


Fig. 4

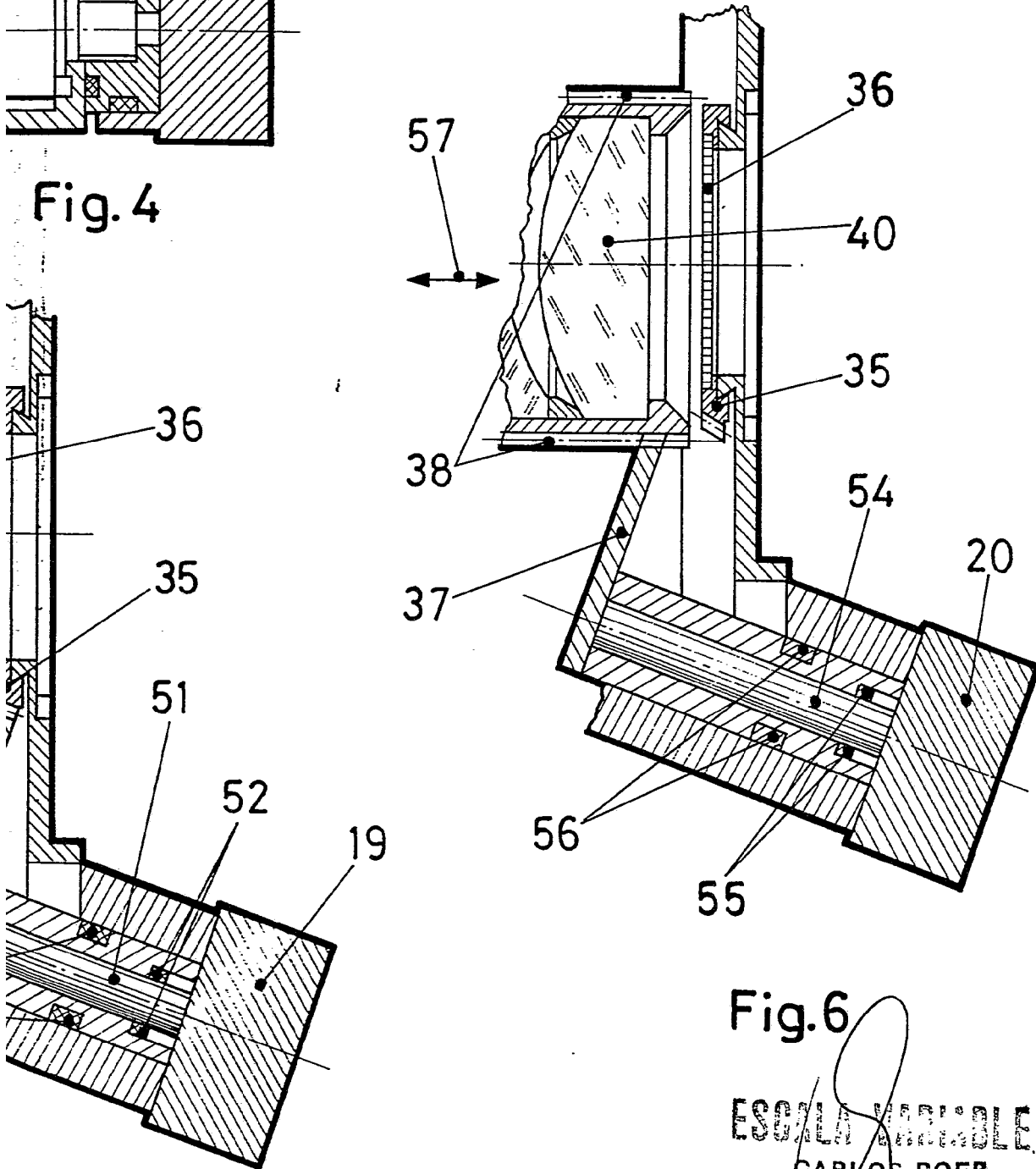


Fig. 6

ESPAÑA

CARLOS ROEB

P. P.