

MINISTERIO DE INDUSTRIA Y ENERGIA

Registro de la Propiedad Industrial



ESPAÑA

479015

(19) ES	(11) NUMERO 479015	(10) AI
(21)	(22) FECHA DE PRESENTACION 28-3-79	

PATENTE DE INVENCION

Concedido el Registro de acuerdo con los datos que figuran en la presente descripción y según el contenido de la Memoria adjunta.

(30) PRIORIDADES: (31) NUMERO <p style="text-align: center;">5168-A/78</p>	(32) FECHA <p style="text-align: center;">4.4.1978</p>	(33) PAIS <p style="text-align: center;">ITALIA.</p>
--	---	---

(47) FECHA DE PUBLICIDAD	(51) CLASIFICACION INTERNACIONAL <i>F41C 21/00</i>	(62) PATENTE DE LA QUE ES DIVISIONARIA
--------------------------	---	--

(64) TITULO DE LA INVENCION.

"DISPOSITIVO DE BLOQUEO DEL CAÑON DE ARMAS AUTOMATICAS PORTATILES".

(71) SOLICITANTE (S)

FABBRICA D'ARMI PIETRO BERETTA S.p.A.

DOMICILIO DEL SOLICITANTE

Via P. Beretta 10; GARDONE V.T. (Brescia) --ITALIA--

(72) INVENTOR (ES)

Don Pier Carlo BERETTA.

(73) TITULAR (ES)

(74) REPRESENTANTE

E. GONZALEZ VACAS.-

El presente invento se refiere a un dispositivo de bloqueo del cañón de armas automáticas portátiles.

Es sobradamente conocido que, en las armas automáticas portátiles, como los fusiles ametralladores -
5.- destinados a un fuego rápido y sostenido que provoca, -
como es lógico, un intenso calentamiento del cañón, es necesario desmontar frecuentemente el cañón mismo para sustituirlo por un frío. Por tanto, semejante operación debe poder efectuarse con la máxima sencillez y rapidez
10.- para no reducir las posibilidades efectivas del uso del arma.

El propósito del presente invento consiste, -
precisamente, en realizar un dispositivo que permita un fácil y rápido bloqueo y desbloqueo del cañón de armas
15.- automáticas con el simple desplazamiento angular de una palanca de maniobra que supone el uso de una sola mano por parte del tirador.

A tal fin, el dispositivo a que se refiere el presente invento, comprende un perno de bloqueo en cámara susceptible de desplazamientos angulares alrededor del
20.- propio eje y conformado para sujetar y soltar los correspondientes refuerzos practicados en la base de la culata del arma, una palanca de maniobra situada en un extremo de dicho perno en cama, y un garfio de detención
25.- montado en el extremo libre de dicha palanca para actuar sobre el armazón del arma y sujetar dicha palanca y con ella dicho perno en la posición de bloqueo del cañón.

Un mayor número de detalles del invento resultarán más evidentes a continuación de la descripción hecha con referencia al adjunto dibujo, en el cual:
30.-

La figura 1ª muestra la vista de costado de un fusil ametrallador completo de dispositivo de bloqueo del cañón;

5.- La figura 2ª, muestra una sección parcial del arma en Fig. 1 que evidencia el dispositivo en posición de bloqueo del cañón;

La figura 3ª, muestra una sección correspondiente a la de la figura 2ª, pero con el dispositivo en la situación de desbloqueo del cañón;

10.- La figura 4ª, muestra una sección parcial transversal obtenida en el sentido de las flechas A-A en Fig. 3; y

15.- La figura 5ª, muestra una sección según las flechas B-B en la fig. 2 que evidencia el garfio de detención de la palanca de maniobra.

En dicho dibujo, con (1) se indica el cañón del arma fijada, por ejemplo, por atornillamiento, a la correspondiente culata (2) y asociable de manera ya conocida al armazón (3) del arma misma.

20.- En la superficie inferior o de base de la culata (2) del cañón (1) están practicados a partir de la parte más próxima al cañón: un refuerzo transversal (4); una sede semicilíndrica (5) abierta hacia abajo; y una porción estable (6). Dicha sede semicilíndrica (5) está

25.- orientada transversalmente con respecto a la base de la culata y está sustancialmente definida por dicho refuerzo (4) con dicha porción estable (6), y mientras el refuerzo (4) interesa toda la anchura de la base de la culata (2), dicha porción estable (6) interesa únicamente

30.- una zona central de dicha base definida o delimitada en

ambos lados por planos de guía (7) - v. Fig. 4 -.

5.- Transversalmente al armazón del arma (3), en correspondencia a la sede semicilíndrica (5) de la culata (2) del cañón (1), está montado un perno de bloqueo (8) con dos porciones terminales cilíndricas (9) que actúan como guías para los desplazamientos angulares del perno alrededor del propio eje, y una porción en cama (10) definida por un hueco o rebajo (11) practicado sobre el perno y poseyendo una anchura y una profundidad ligeramente mayores que la anchura y respectivamente la altura de la porción de firme (6) de la culata del cañón - v. Fig. 4 -.

15.- Dicho perno de bloqueo (8) está fijado al armazón (3) por medio de un anillo elástico o seger (12) dispuesto en una parte, mientras que en la parte opuesta está fijado a una palanca de maniobra (13) que se extiende hacia lo alto en el costado del armazón y termina superiormente con una porción en U (14) orientada transversalmente y dominando el mencionado armazón - v. Fig. 5 -.

25.- En la porción en U (14) de la palanca (13) está montado un cerrojo de muelle (15) orientado igualmente y desplazable transversalmente con respecto al armazón (3), dicho cerrojo estando provisto de un garfio (16) destinado a introducirse en una muesca o hendidura (17) practicada en dicho armazón con objeto de bloquear la palanca y con ésta el perno en la situación de bloqueo del cañón durante el uso del arma.

30.- Cuando, en efecto, la palanca de maniobra (13) es desplazada en el sentido de que la correspondiente -

porción superior (14) se aproxime al armazón (3) para -
lo que el garfio (16) del cerrojo (15) se introduce en
el correspondiente hueco o sede (17), el perno de blo-
queo (8) gira de modo que su porción en cama (10) actúe
5.- positivamente en la sede semicilíndrica (5) de la cula-
ta (2) como aparece en la figura 2ª. En tales condicio-
nes, el hueco o rebajo (11) delimitando la porción en -
cama (10), queda poco más o menos perpendicular al fon-
do de la sede (5), mientras la porción en cama (10) se
10.- contrapone a la porción de firme (6) de la culata del -
cañón impidiendo cualquier desplazamiento axial.

Para desmontar el cañón basta, en cambio, ac-
tuar sobre el cerrojo (15) para separar su garfio (16)
del armazón y poder por tanto desplazar la palanca de -
15.- maniobra (13) para girar el perno (8), con el fin de que
su hueco o rebajo (11) quede situado paralelo a la base
de la culata como aparece en la figura 3ª.

En tales condiciones, la porción (6) de la cu
lata puede pasar libremente a través de dicho hueco o -
20.- rebajo (11) del perno de bloqueo (8) para que sea posi-
ble quitar y desmontar el cañón para sustituirlo por --
otro, mientras el dispositivo permanece en posición de
apertura. El nuevo cañón se bloqueará después des^{plaz}an-
do la palanca de maniobra y por tanto el perno (8) has-
25.- ta introducirlo en la sede semicilíndrica de la culata
de dicho cañón, la acción de la porción en cama (10) de
dicho perno teniendo también la función de cerrar de ma
nera forzada y perfectamente la culata del cañón en la
sede correspondiente.

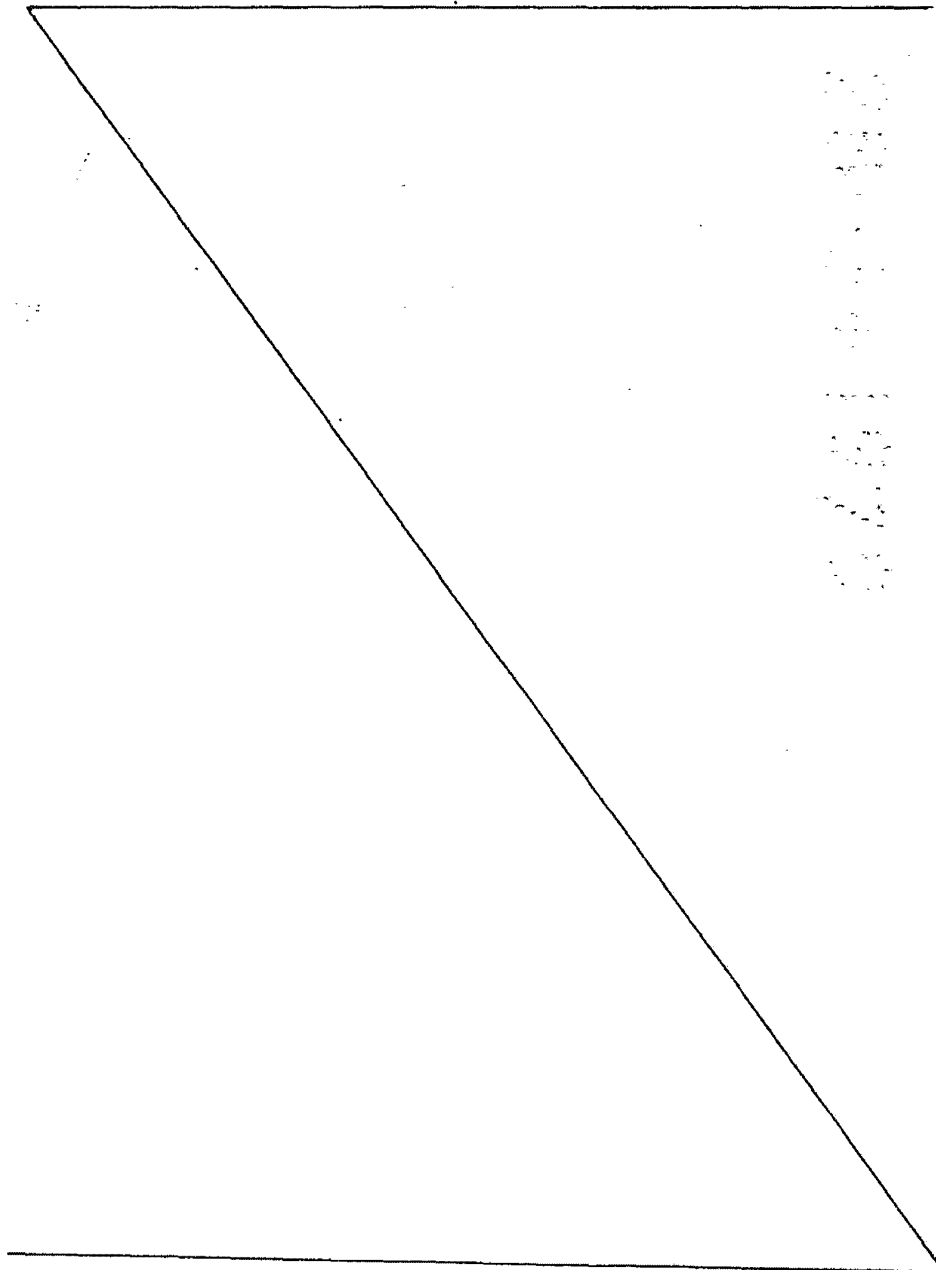
30.- La presente solicitud que corresponde a la de

positada en Italia bajo el número 5168-A/78 de fecha -
4 de Abril de 1.978, se acoge a los beneficios del ar-
tículo 51 del vigente Estatuto sobre Propiedad Indus-
trial.

5.-

NOTA

Se declara como de propiedad y novedad para
todo el territorio español, el contenido de las siguien
tes:



REIVINDICACIONES

- 5.- 1ª.- Dispositivo de bloqueo del cañón de armas automáticas portátiles, caracterizado por un perno de bloqueo (8) en cama (10) montado transversalmente en el armazón del arma y susceptible de desplazamientos angulares alrededor del propio eje para sujetar o liberar los correspondientes refuerzos (4-6) practicados en la base de la culata del cañón, por una palanca de maniobra (13) situada en un extremo de dicho perno de bloqueo (8), y por un cerrojo de sujeción o parada (15) montado en el extremo libre de dicha palanca de maniobra para actuar sobre el armazón del arma y sujetar dicha palanca y con ésta dicho perno en la posición de bloqueo del cañón.
- 10.- 2ª.- Dispositivo de bloqueo del cañón de armas automáticas portátiles, conforme a la reivindicación 1ª, en el que dicho perno de bloqueo (8) presenta dos porciones terminales cilíndricas de guía de sus desplazamientos angulares y una porción intermedia en cama (10) definida por un hueco o rebajo (11), dicho hueco o rebajo siendo colocables paralelamente a la base de la culata del cañón para el montaje y desmontaje del mismo y poco más o menos perpendicularmente a la base de dicha culata para el bloqueo del cañón.
- 15.- 3ª.- Dispositivo de bloqueo del cañón de armas automáticas portátiles, conforme a la reivindicación 1ª, en el que dicho perno de bloqueo (8) está montado en correspondencia a una sede semicilíndrica (5) abierta hacia abajo practicada en la base de la culata del cañón, dicha sede estando orientada transversalmente
- 20.-
- 25.-
- 30.-

te con respecto a la culata y definida por un refuerzo o saliente (4) que interesa toda la anchura de la culata de una parte y, de otra parte, una porción de firme o estable (6) interesando la parte central de la culata, 5.- dicha porción de firme teniendo una anchura menor que la anchura del hueco o rebajo (11) del perno de bloqueo (8) y una altura menor que la profundidad de dicho hueco o rebajo.

10.- 4a.- DISPOSITIVO DE BLOQUEO DEL CAÑON DE ARMAS AUTOMATICAS PORTATILES.

Todo ello conforme se describe y reivindica en la presente memoria que consta de OCHO hojas, escritas a máquina por una sola de sus caras y dibujos que la ilustran.

Madrid, 28 de Marzo de 1.979

E. GONZALEZ VACAS
E. P.



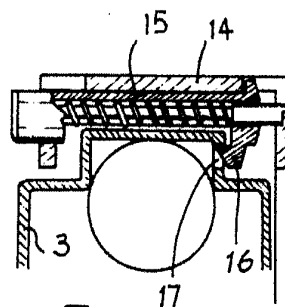
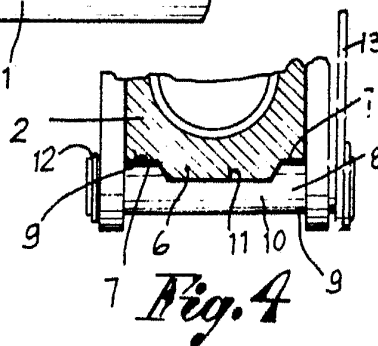
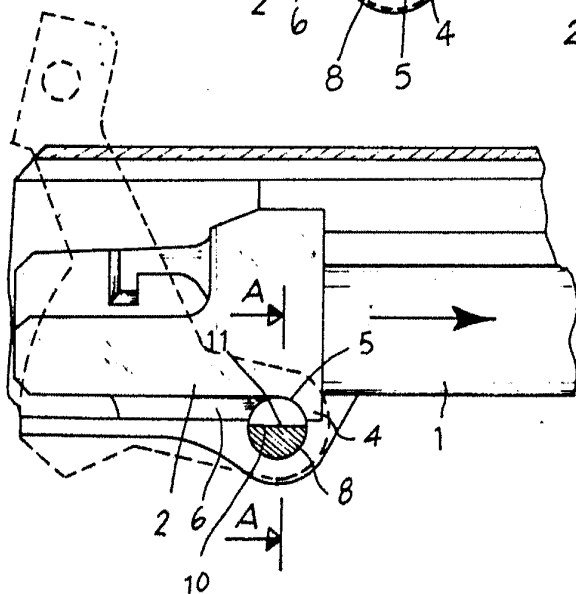
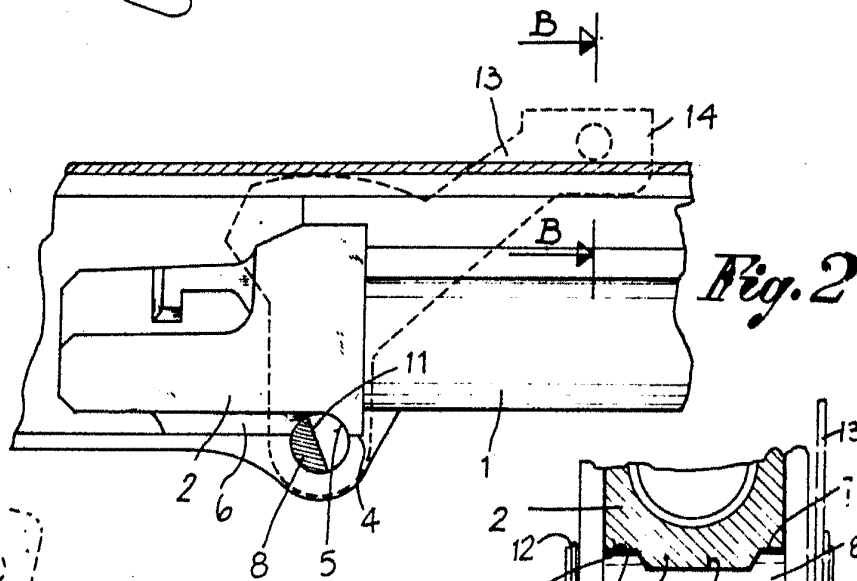
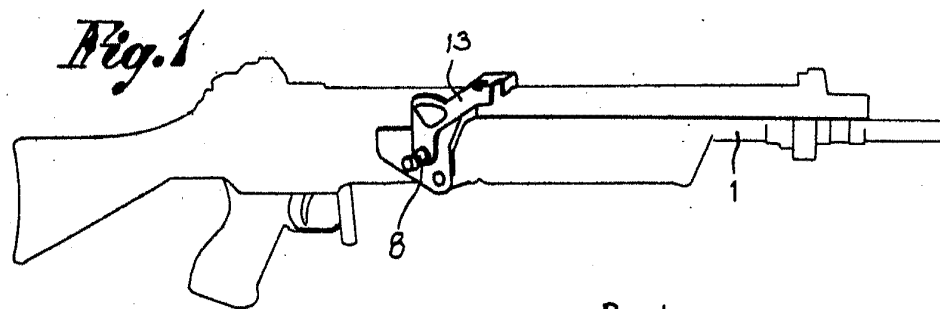


Fig. 3

Fig. 5

Madrid, 28 Marzo 1979

P. GONZALEZ YAGUE

P. P. 6

Escala Variable.