

MINISTERIO DE INDUSTRIA Y ENERGIA

Registro de la Propiedad Industrial



ESPAÑA

Concedido el Registro de acuerdo con los datos que figuran en la presente descripción y según el contenido de la Memoria adjunta.

NUMERO	478982
FECHA DE PRESENTACION	27-3-79

A1

PATENTE DE INVENCION

60 PRIORIDADES:	62 FECHA	63 PAIS
61 NUMERO		
7803465-9	28 marzo 1978	SUECIA
7812432-8	4 Diciembre 1978	SUECIA

67 FECHA DE PUBLICIDAD	61 CLASIFICACION INTERNACIONAL	62 PATENTE DE LA QUE ES DIVISIONARIA
	A 01 M 23/34	

64 TITULO DE LA INVENCION

"Trampa para animales"

CADUCADO

67 SOLICITANTE (S)	Ollinvent Lennart Lindblad AB,
DOMICILIO DEL SOLICITANTE	Box 241, S-441 01 ALINGSAS, Suecia.
68 INVENTOR (ES)	Oskar Lennart Lindblad
69 TITULAR (ES)	
74 REPRESENTANTE	Carlos Fernández Candelas

El presente invento se refiere a una trampa para animales, preferiblemente para animales de pequeño tamaño, tales como ratas, ratones y similares.

Un objeto principal del invento es proporcionar una trampa para animales con un funcionamiento fiable y que se activa fácilmente y también en otros aspectos es fácil de manejar, por medio de cuya trampa pueden ser matados los animales capturados sin sufrir agonía prolongada, tal como es por lo demás usualmente el caso con trampas convencionales del tipo mencionado.

Este objeto se consigue por medio del invento, que se caracteriza sustancialmente porque la trampa comprende un alojamiento de forma de túnel con una abertura de entrada en uno de sus extremos, unos medios de sujeción, que pueden bloquearse y que están colocados dentro de dicho alojamiento, y que bajo la actuación de un muelle en posición activada pueden ser movidos en la dirección transversal del alojamiento, y un órgano receptor situado detrás de los medios de sujeción, considerado en la dirección que va desde la abertura de entrada hacia el interior, y colocado en el paso que conduce hasta el punto de la trampa en que se coloca un cebo, cuyo órgano receptor está dispuesto para disparar los medios de sujeción cuando es tocado, de modo que éstos puedan ser obligados a realizar dicho movimiento de sujeción por la actuación de dicho muelle.

En lo que sigue se describirán ahora unos cuantos ejemplos de ejecución del invento, haciendo referencia a los dibujos que se acompañan, en los que:

la Figura 1 es una vista en perspectiva de una trampa de acuerdo con un primer ejemplo de realización,

la Figura 2 es una vista en alzado lateral de la misma trampa en el estado de disparada,

5 la Figura 3 es una vista parcialmente en sección de la misma trampa en el estado de disparada y correspondiente por lo demás a la vista en alzado lateral de la Figura 2,

la Figura 4 es una vista en planta desde arriba de la trampa de acuerdo con la Figura 3,

10 la Figura 5 es una vista tomada desde la izquierda de acuerdo con la Figura 3,

la Figura 6 es una vista en perspectiva correspondiente a la de la Figura 1 y que muestra un segundo ejemplo de realización,

15 la Figura 7 es una vista en alzado lateral, parcialmente en sección, de la trampa mostrada en la Figura 6,

la Figura 8 es una vista tomada desde la izquierda de acuerdo con la Figura 7,

la Figura 9 es una vista en planta desde arriba, parcialmente en acción, de la trampa mostrada en la Figura 6,

20 la Figura 10 es una vista en perspectiva de la trampa hecha de acuerdo con un tercer ejemplo de realización del invento y que muestra la trampa en el estado de activada,

la Figura 11 es una vista en planta desde arriba de la trampa ilustrada en la Figura 10, estando seccionado el alojamiento por un corte horizontal.

la Figura 12 es una vista en alzado lateral de la misma -
trampa, en la que el alojamiento está seccionado por un corte verti-
cal,

las Figuras 13 y 14 son una vista en alzado lateral y una
5 vista en planta desde arriba, respectivamente, de una trampa hecha -
de acuerdo con un cuarto ejemplo de realización,

las Figuras 15 a 17 son una vista frontal, un vista en -
planta desde arriba y una vista en sección longitudinal vertical, -
respectivamente, a través de una trampa hecha de acuerdo con un quin
10 to ejemplo de realización, y

las Figuras 18 a 20 son una vista frontal, una vista en -
planta desde arriba y una vista en sección longitudinal, respectiva-
mente, de una trampa hecha de acuerdo con el invento, según un sexto
ejemplo de realización.

15 La trampa ilustrada en las Figuras 1 a 5 comprende un alo-
jamiento 1 de forma de túnel que está cerrado en uno de sus extremos,
presentando en el extremo opuesto una abertura de entrada 2. Un gri-
llete de acero para muelles está indicado con 3, estando una porción
extrema 3a del mismo insertada en un taladro de la parte trasera del
20 alojamiento 1, mientras que la otra porción extrema 3b está situada
dentro del alojamiento cerca de la abertura de entrada, en donde for
ma una barra de sujeción que se extiende en la dirección transversal
del alojamiento. El alojamiento presenta en la parte trasera un sa-
liente 4 que forma un soporte para la parte de fijación del grillete
25 3. El grillete 3 está hecho adecuadamente de acero para muelles y se

encuentra sometido a una tensión tal que tiende a ocupar la posición ilustrada en la Figura 2, en la que la barra de sujeción 3b permanece contra el lado superior del alojamiento debido a la fuerza restante del muelle. Un órgano receptor, indicado con 5, está situado detrás de la barra de sujeción 3b en el paso que conduce al punto destinado a recibir un cebo. Este cebo se coloca adecuadamente en algún lugar cerca de la pared extrema interior del alojamiento. El cuerpo receptor 5 está diseñado en forma de una palanca de doble brazo que se extiende a través de la pared superior del alojamiento y que está conectada de manera pivotable con el alojamiento por medio de un vástago 6. La parte superior de la palanca 5 está indicada con 5a y la parte inferior de la palanca situada dentro del alojamiento está indicada con 5b. Con el fin de no producir un impedimento demasiado acusado para la vista y el olfato delante del cebo, la parte de brazo inferior 5b está provista de una abertura 7 de forma de rendija. Por razones de rigidez, el brazo de palanca 5 está diseñado con pestañas laterales a fin de formar una sección de configuración en U. El extremo libre del brazo de palanca superior 5a tiene la forma de una horquilla, entre las ramas de la cual se extiende el grillete de muelle 3. Cerca de los extremos superiores de las ramas de la horquilla está apoyado un brazo de disparo 8, tal como resulta más claramente evidente por las Figuras 2 y 3, y este brazo está doblado de tal manera que en la posición de bloqueo mostrada en la Figura 3 se encuentra colocado contra el brazo de palanca 5a, de tal modo que la fuerza con la que el grillete de muelle 3 actúa sobre el sistema ar-

articulado formado por el brazo de disparo 8 y el brazo de palanca 5, tiene una dirección que apunta rectamente hacia el frente de la articulación común 9. Cuando un animal trata de entrar en el alojamiento 1 con objeto de llegar al cebo colocado en su interior, se pondrá en contacto con el brazo perceptor 5b, lo que origina un ligero pivoteamiento hacia adentro del mismo, de modo que la fuerza del grillete de muelle 3 que actúa sobre el sistema articulado adquiere una dirección que apunta hacia el otro lado de la articulación 9, lo que significa que el brazo 8 no puede retener ya el grillete de muelle 3, el cual, como consecuencia, pivota en dirección hacia arriba hasta la posición mostrada en la Figura 2, en la que la barra de sujeción 3b se mueve bajo la sollicitación del muelle hacia el lado superior del alojamiento y produce así una muerte eficaz e inmediata del animal.

Es fácil vaciar después la trampa sin contacto manual con el animal, llevándose a cabo esto dándole la vuelta a la trampa, de modo que la entrada apunte hacia abajo y el grillete de muelle 3 sea presionado hacia adentro en dirección hacia el alojamiento 1, con lo que cae el animal. A continuación, el brazo de disparo 8 y los medios perceptores 5 pueden ser devueltos a la posición ilustrada en la condición activada mostrada en la Figura 3 por medio de un simple movimiento de un dedo del usuario.

En la realización mostrada en las Figuras 6 a 9, el grillete de muelle 13 se extiende desde un perrillo de tope 20 dispuesto a lo largo de un lado del alojamiento cerca de su parte frontal, y a través de una ménsula de soporte 22 dispuesta en la pared trasera 21

del alojamiento en dirección hacia adelante a lo largo del otro lado del alojamiento, penetrando en una abertura 23, que se extiende verticalmente en el costado del alojamiento, desde donde continúa dentro del alojamiento, uniéndose suavemente a una barra de sujeción transversalmente dirigida 13b. El grillete de muelle 13 se encuentra sometido a una tensión tal que la barra de sujeción 13b tiende a moverse hacia el techo del alojamiento. En esta realización, el órgano receptor 15 comprende una palanca de un solo brazo, la cual se extiende a través de una abertura hecha en el techo desde el exterior del alojamiento hasta su interior. El brazo 15 presenta un tope 24 que mira hacia arriba y que coopera con un tope correspondiente dispuesto en el alojamiento. El brazo 15 está suspendido con montaje pivotable en una parte extrema 25a de la rama de un yugo de soporte 25, el cual con su otra parte extrema 25b está conectado articuladamente a la parte inferior del alojamiento 11, teniendo el eje de articulación una dirección que se extiende a lo largo del alojamiento. Esto significa que el yugo de soporte 25 es pivotable en la dirección transversal del alojamiento y apartándose de la misma, cuando el órgano receptor 15 es llevado hacia afuera. El yugo de soporte 25 presenta además una parte de tope doblada 25, la cual, cuando está en la posición ilustrada en la Figura 6, está destinada a retener el grillete de muelle 13 en la posición pivotante activada en que el órgano receptor 15 ocupa la posición de tope ilustrada en la Figura 6. Cuando el órgano receptor 15 es tocado, el mismo es hecho pivotar de tal manera que se interrumpe su cooperación de bloqueo con el aloja-

miento, con lo que se deja libre el grillete de muelle 13, mientras que el órgano receptor 15 es extraído del alojamiento, por lo que la barra de sujeción 13b se mueve en dirección hacia el techo del alojamiento, dando como resultado el que tenga lugar la misma acción que se ha descrito en relación con la trampa primeramente mencionada. Al igual que en el ejemplo anterior, se puede realizar fácilmente una operación de vaciado y una nueva aplicación de tensión con un movimiento simple de una mano del usuario sin tener que tocar al animal o cualquier otro contenido de la trampa.

En la realización mostrada en las Figuras 10 a 12, el grillete de muelle 33 se extiende desde el lado inferior del alojamiento 31, en donde el grillete de muelle está colocado contra el alojamiento por medio de una parte 33a que se extiende transversalmente sobre unos salientes de soporte 42 dispuestos en la pared extrema trasera del alojamiento, continuando a lo largo del lado opuesto del alojamiento, cruzando su techo por medio de una parte 33c que se extiende transversalmente y penetrando en el alojamiento, en el que se une suavemente a una parte 33b que se extiende transversalmente y que forma una barra de sujeción de la misma manera que en las realizaciones anteriormente descritas. En esta realización, el órgano receptor 35 se extiende también hacia abajo a través del alojamiento. El órgano receptor presenta un saliente 45 para una acción de detención y coopera con la pared del alojamiento. Un brazo de bloqueo está indicado con 46 y se extiende entre un tope 47 cerca de la abertura de entrada 32 del alojamiento y la parte extrema superior del ór-

gano receptor 35. Cerca de su extremo frontal, el brazo de bloqueo 46 está conectado articuladamente a la parte superior 33c que se extiende transversalmente en el grillete de bloqueo. El grillete de muelle 33 está sometido a una tensión tal que tiende a mover la barra de sujeción 33b en dirección ascendente hacia el techo del alojamiento. Este movimiento es impedido en la posición de bloqueo del brazo de bloqueo 46 ilustrada en la Figura 12, el cual mantiene el órgano receptor apoyado a tope contra el techo del alojamiento al mismo tiempo que dicho órgano receptor está situado contra el perrillo de tope 47 del alojamiento. Cuando el órgano receptor 35 es tocado, se interrumpe el contacto entre el perrillo sobresaliente 45 y el alojamiento, con lo que el brazo de bloqueo 46 puede ser hecho pivotar en sentido contrario al de las agujas del reloj de acuerdo con la Figura 12, lo que significa que se interrumpe también su contacto con el tope 47 y que el grillete de muelle 33 hace pivotar a la barra de bloqueo 33b contra el techo del alojamiento, con una acción de sujeción resultante correspondiente a las de las realizaciones anteriormente descritas.

En la realización ilustrada en las Figuras 13 y 14, la trampa comprende, al igual que en las otras realizaciones descritas, un alojamiento 31 de forma de túnel que está abierto en uno de sus lados. Este lado de entrada está indicado con 52. Con el número 53 se ha indicado un grillete de muelle que con una parte 53a que se extiende transversalmente se halla situado contra el lado superior del alojamiento y, además, está mantenido en su sitio por medio de un perrillo

de tope 61 que sobresale hacia afuera desde el alojamiento. Desde esta parte que se extiende transversalmente, el grillete de muelle se extiende a lo largo de un lado del alojamiento y sobre su pared extrema trasera, para lo cual el grillete está retenido en el espacio entre dos salientes 62 y 63 que se proyectan desde dicha pared extrema. El grillete de muelle se extiende desde la pared extrema trasera a lo largo del otro lado longitudinal del alojamiento en una dirección que apunta diagonalmente hacia arriba hacia su extremo de entrada, en el que el grillete de muelle penetra, a través de una abertura 64 hecha en el lado superior del alojamiento, hasta el interior del alojamiento, en donde se une suavemente a una barra de sujeción 53b que se extiende en la dirección transversal del alojamiento. Una parte 53c del grillete de muelle, que se extiende en la dirección transversal del alojamiento y que está situada por encima del alojamiento cerca de su extremo de entrada, está mantenida, en la condición de ajustada de la trampa, en una posición movida hacia abajo - contra la sollicitación de la fuerza de acción elástica del grillete de muelle por medio de un brazo de bloqueo 76, el cual se extiende desde un eje 77 situado en el extremo de entrada del alojamiento en dirección hacia un órgano receptor 55, el cual se extiende hacia arriba desde el interior del alojamiento, a través de su pared superior, hasta un eje de pivotamiento 78 que está soportado por un saliente 79 que se proyecta hacia arriba desde el lado superior del alojamiento. Asimismo, en esta realización el órgano receptor 55 está diseñado en forma de una placa de sección de configuración en U.

La parte extrema superior de la placa presenta una parte 55a estampa da hacia afuera, que forma un perrillo de tope para la parte extrema libre del brazo de bloqueo 76 en la condición ajustada de captura de la trampa mostrada. Cuando la parte inferior del órgano receptor 55 es movida en dirección a la derecha de acuerdo con el dibujo, la parte 55a estampada hacia afuera es movida en el sentido de alejarse del brazo de bloqueo 76, el cual por la acción proveniente del grillete de muelle 53 es pivotado en dirección ascendente junto con dicho brazo de bloqueo, con lo que la barra de sujeción 53b se mueve en dirección ascendente hacia la pared superior del alojamiento. La trampa se ajusta adecuadamente presionando hacia abajo el grillete de muelle 53 en dirección hacia la pared superior del alojamiento, al mismo tiempo que el brazo de bloqueo 76 es hecho pivotar hacia abajo hasta la posición mostrada, y el órgano receptor 55 es pivotado hacia adelante hasta su posición de bloqueo, sea inclinando la trampa con la abertura apuntando hacia abajo, sea ejerciendo una ligera presión contra el lado posterior del órgano receptor.

En la realización mostrada en las Figuras 15 a 17, la trampa comprende un alojamiento 81 de forma de tunel como en las realizaciones anteriores. La abertura de entrada está indicada con 82. Un grillete de muelle 83 está insertado con una parte extrema 83a desde el extremo posterior del alojamiento 81 en un taladro 81a del mismo. El grillete de muelle se extiende desde este taladro en dirección ascendente y a lo largo del lado superior del alojamiento, en su dirección longitudinal. Cerca de la abertura de entrada del alojamiento, el grillete de muelle 83 se extiende hacia abajo dentro de la misma

y termina en una barra de sujeción 83b que se extiende a través de -
dicha abertura de entrada. Un órgano receptor está indicado con 85
y comprende una placa doblada con una sección transversal en forma -
de U y que se extiende a través de una abertura 81b hecha en la pared
5 superior del alojamiento. Por encima de la pared superior del aloja-
miento, la placa 85 está pivotada en una espiga 91, la cual está so-
portada por unas orejetas 92 que sobresalen hacia arriba desde la pa-
red superior del alojamiento. El órgano receptor 85 está diseñado -
en forma de una palanca de doble brazo, con un brazo corto que sobre
10 sale hacia arriba hasta más allá del pivote 91. El brazo 85a sobresale
hacia arriba del cuerpo receptor presenta un rebajo 93 en el
que puede introducirse la parte superior del grillete de muelle 83,
tal como se muestra en el dibujo. El brazo 85 presenta una parte 85a'
que está doblada en la dirección transversal del brazo y que es para
15 lela al pivote 91, cuya parte se extiende a través del rebajo 93. El
paso entre el borde lateral 93a del rebajo y el borde correspondien-
te de la parte doblada 85a' está formado por un borde oblicuo 94.

En una condición en la que el grillete 83 está presionado
hacia el interior del rebajo 93 y movido hacia el borde lateral 93a
20 del rebajo, dicho grillete se mantiene apoyado contra el lado infe-
rior de la parte extrema doblada 85a' del órgano receptor 85. Cuando
el órgano receptor es hecho pivotar en el sentido de las agujas del
reloj de acuerdo con la Figura 17, la parte doblada ya no es capaz de
retener el grillete de muelle 83, ya que su superficie oblicua forma
25 una guía de deslizamiento para el grillete, el cual es movido hacia

un lado más allá de la parte doblada al mismo tiempo que se mueve sa
liendo del rebajo 93 del órgano receptor debido a la fuerza de acción
elástica del grillete 83. La barra de sujeción 83b se mueve a este -
respecto en dirección ascendente, tal como ocurría también en las -
5 realizaciones anteriormente descritas.

En la realización mostrada en las Figuras 18 a 20, la tram
pa comprende un alojamiento 101 que está cerrado en un extremo como
en el diseño de las realizaciones anteriores. La abertura de entrada
del alojamiento está indicada con 102. Un grillete hecho de material
10 de muelle está indicado con 103 y se extiende desde un agujero 101a
hecho en la parte trasera del alojamiento en dirección ascendente en
tre dos salientes 101b que se proyectan desde la pared extrema poste
rior del alojamiento. El grillete se extiende además sobre la pared
superior del alojamiento en su dirección longitudinal y hacia abajo
15 pasando por esta pared a través de una abertura 110 con una parte 103c
que termina en su fondo en una barra de sujeción 103b que se extiende
en la dirección transversal del alojamiento. En esta realización, el
órgano receptor 105 comprende una palanca de un solo brazo, la cual
está apoyada por encima del alojamiento sobre un eje III soportado -
20 por un saliente 112 que se proyecta en dirección ascendente desde el
lado superior del alojamiento. La parte 105a del órgano receptor, -
la cual sobresale a través de la pared superior del alojamiento, es-
tá provista en un lado de un saliente 113 que, por una parte, presen
ta una parte de borde que mira hacia abajo de un tope 113a en la con
-25 dición ajustada ilustrada de la trampa, que tiene una superficie que

es sustancialmente paralela a la pared superior del alojamiento, y, por otra parte, una parte de borde oblicuo 113b que está situada delante de la parte de borde del tope 113a. Cuando el órgano perceptor 105 es movido en dirección hacia adentro, es decir, en dirección a la izquierda de acuerdo con las Figuras 19 y 20, la parte de borde obli-
5 cuo 113b obliga al grillete de muelle a moverse hacia un lado, de modo que éste se desliza separándose de la parte de borde del tope 113a y es así liberado de la misma, con lo que la barra de sujeción se puede mover libremente en dirección ascendente. El ajuste de la trampa
10 puede efectuarse adecuadamente de tal manera que el grillete de muelle se mueva en dirección descendente y hacia un lado después de que el órgano perceptor se haya movido pasando a la posición ilustrada en el dibujo, manteniéndose el grillete 103 apoyado contra la parte de borde del tope 113a del saliente 113.

15 El invento no se limita a las realizaciones anteriormente descritas e ilustradas en los dibujos, dadas a título de ejemplo solamente, las cuales pueden variarse en cuanto a sus detalles dentro del alcance de las reivindicaciones siguientes sin apartarse por ello de la idea fundamental del invento. Así, está dentro del alcance del
20 invento, a título de ejemplo, el utilizar unos medios de sujeción que no tengan necesariamente que golpear contra el interior del alojamiento. Los medios de sujeción no necesitan tampoco moverse verticalmente. Por supuesto, es posible también que se muevan horizontalmente. El dispositivo podría estar provisto también de medios de sujeción
25 operantes entre ellos que realicen movimientos en direcciones opuestas.

REIVINDICACIONES

1ª.- Trampa para animales, prevista preferiblemente para -
animales de pequeño tamaño, tales como ratas, ratones y similares, -
caracterizada por comprender un alojamiento de forma de tunel con una
5 abertura de entrada en uno de sus extremos, unos medios de sujeción
que pueden ser bloqueados y que están colocados dentro de dicho aloj-
jamiento, y que bajo la actuación de un muelle en posición activada
pueden ser movidos en la dirección transversal del alojamiento, y un
órgano receptor colocado detrás de los medios de sujeción, conside-
10 rado en la dirección que va desde la abertura de entrada hacia el in-
terior, y situado en el paso que conduce al punto de la trampa en -
que se coloca un cebo, cuyo órgano receptor está dispuesto para dis-
parar los medios de sujeción cuando es tocado, de modo que éstos pue-
dan ser obligados a realizar dicho movimiento de sujeción por dicha
15 actuación del muelle.

2ª.- Trampa según la reivindicación 1ª, caracterizada por-
que los medios de sujeción comprenden una barra, la cual, por actua-
ción de un muelle, puede apoyarse contra una pared del alojamiento.

3ª.- Trampa según las reivindicaciones anteriores, caracte-
20 rizada porque dicha barra está soportada por un grillete de muelle -
que se extiende a lo largo del exterior del alojamiento.

4ª.- Trampa según las reivindicaciones anteriores, caracte-
rizada porque el órgano receptor comprende un brazo que penetra a -
través de la pared del alojamiento y que actúa sobre el grillete de
25 muelle por medio de un sistema de articulación del tipo descentrado,

con lo que en conexión con un pivotamiento del cuerpo receptor tiene lugar la liberación de tal manera que la dirección de la fuerza por medio de la cual el grillete de muelle actúa sobre el sistema de articulación, es desplazada desde un lado de la articulación común del sistema de articulación hacia el otro lado de dicha articulación.

5 5ª.- Trampa según las reivindicaciones anteriores, caracterizada porque el órgano receptor comprende un brazo que penetra a través de la pared del alojamiento, presentando los medios de soporte de este brazo, situados fuera del alojamiento, unos perrillos de tope que cooperan con el grillete de muelle, y presentando dicho órgano receptor un perrillo de tope que en la condición de activado coopera con el alojamiento, interrumpiéndose el contacto de este perrillo de tope del órgano receptor con el alojamiento cuando se somete a actuación, con lo que se interrumpe también el contacto de bloqueo con el grillete de muelle.

10 6ª.- Trampa según las reivindicaciones anteriores, caracterizada porque el órgano receptor comprende un brazo que penetra a través de la pared del alojamiento, cuyo brazo presenta fuera del alojamiento un perrillo de tope que coopera con el grillete de muelle, presentando el órgano receptor una superficie de guía que coopera con el grillete de muelle y dispuesta en relación con un pivotamiento del órgano receptor para mover el grillete de muelle apartándolo del perrillo de tope y dejar así libre dicho grillete de muelle.

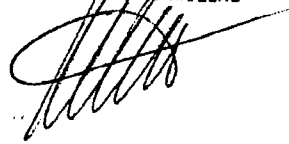
15 7ª.- "TRAMPA PARA ANIMALES".

20 Tal como se describe y reivindica en la presente Memoria -

Descriptiva, que consta de diecisiete hojas escritas a máquina por -
una sola cara y de sus correspondientes dibujos.

Madrid, 27 MAR. 1979

CARLOS FERNANDEZ CANDELA
pp



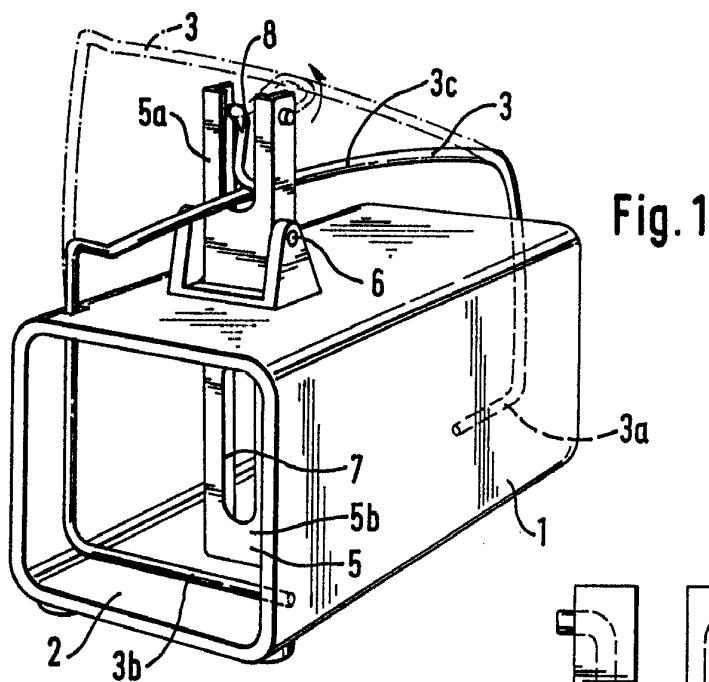
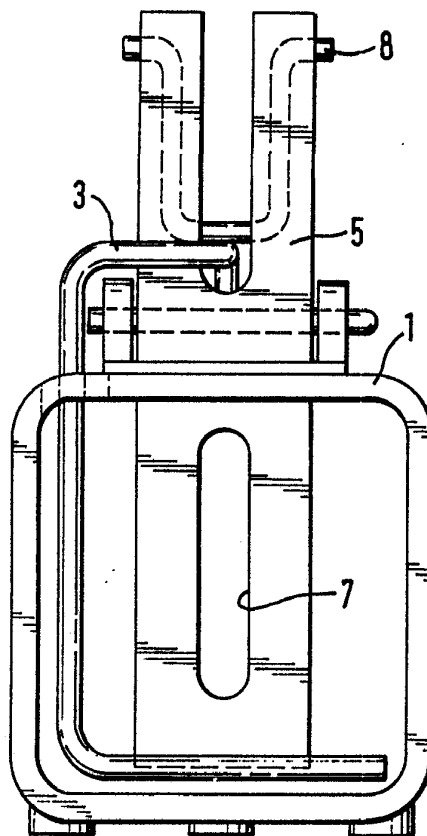


Fig. 5



Escala variable

Madrid, 27 Marzo 1979

CARLOS FERRER CANDELAR

P.P.

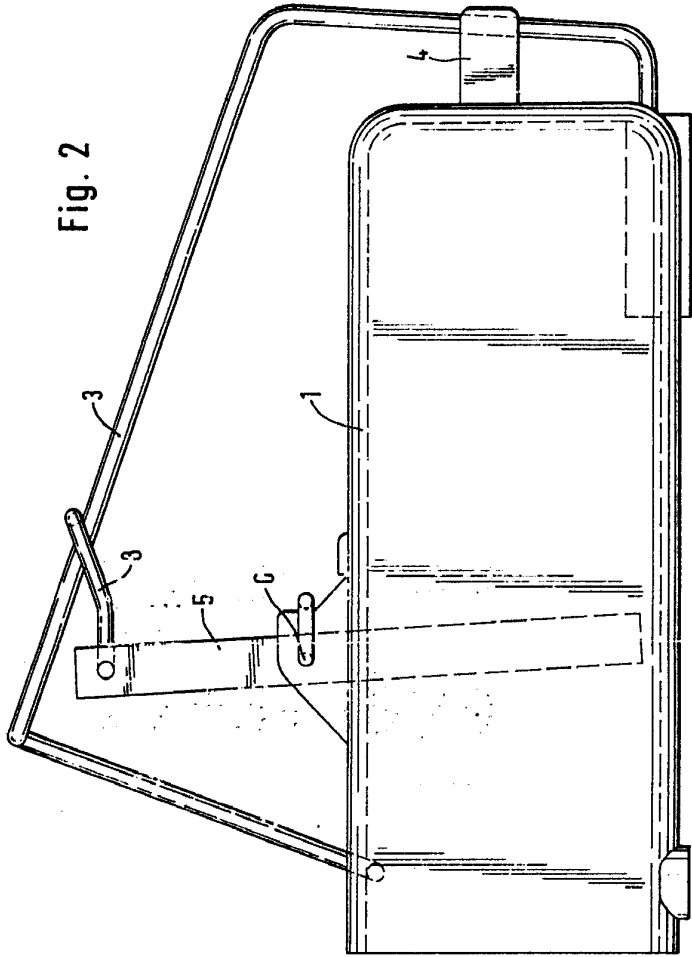
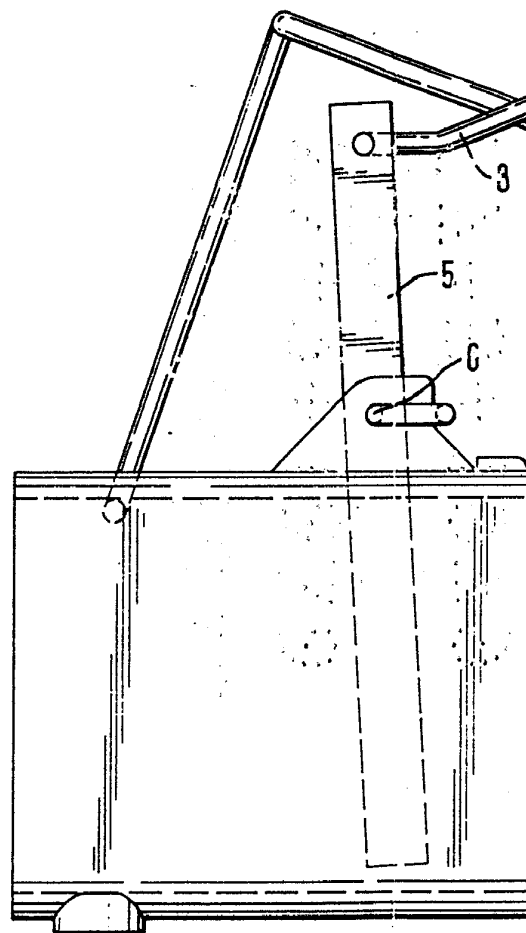


Fig. 2

Escala variable

Madrid, 27 Marzo 1979

CARLOS FERRER CANCELAS
P.F.



Escala variable

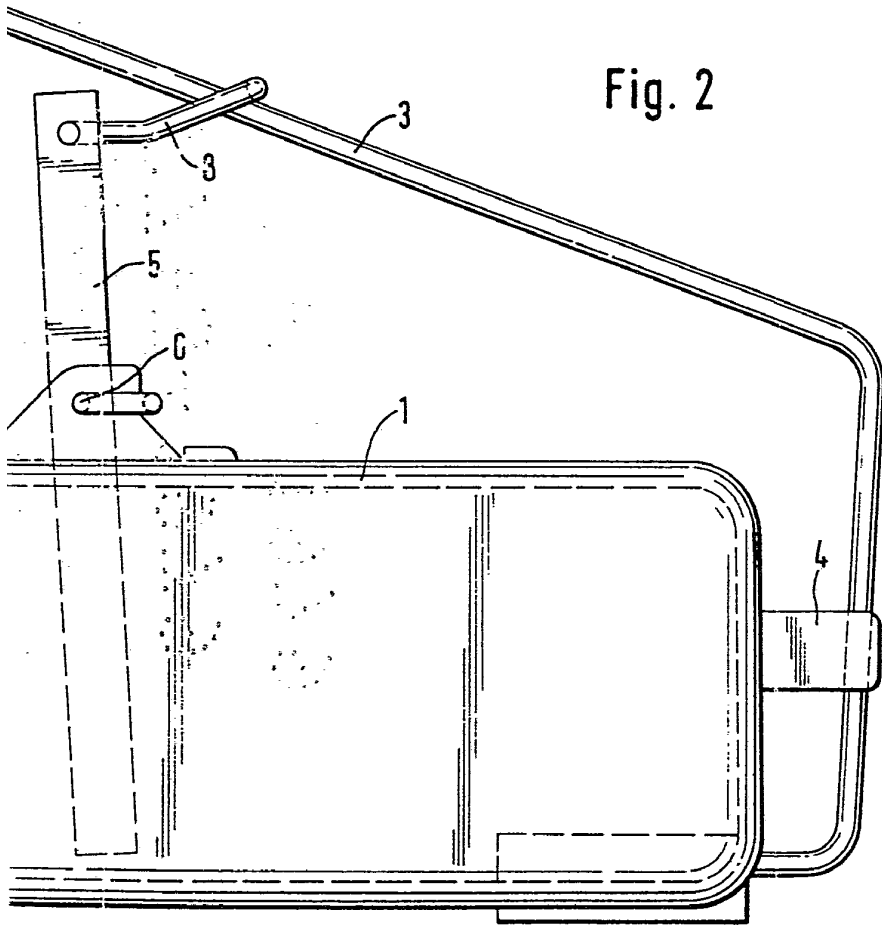


Fig. 2

Madrid, 27 Marzo 1979

CARLOS FERNÁNDEZ CANDELAS
P.F.

7:3:1979

7:3:197

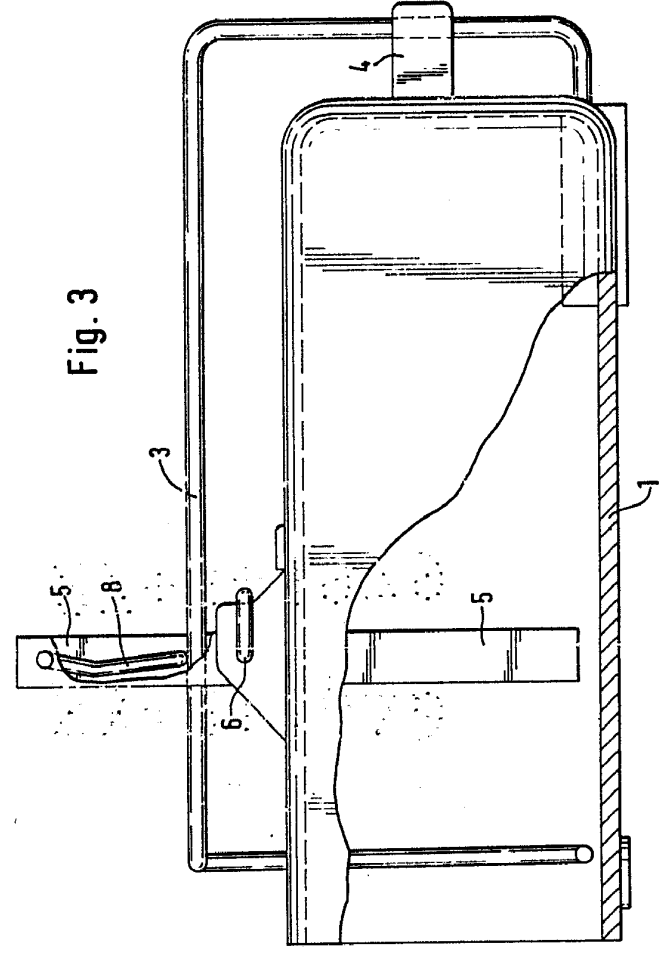


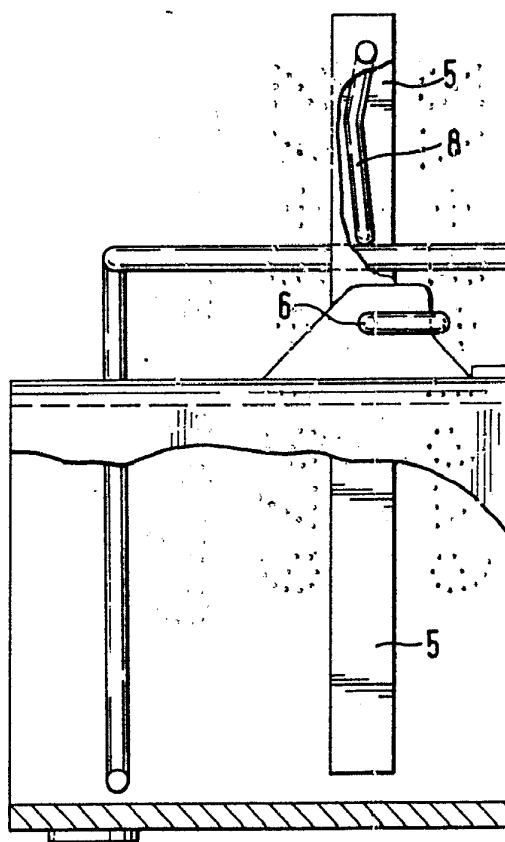
Fig. 3

Madrid, 27 Marzo 1979

JANGELA A.

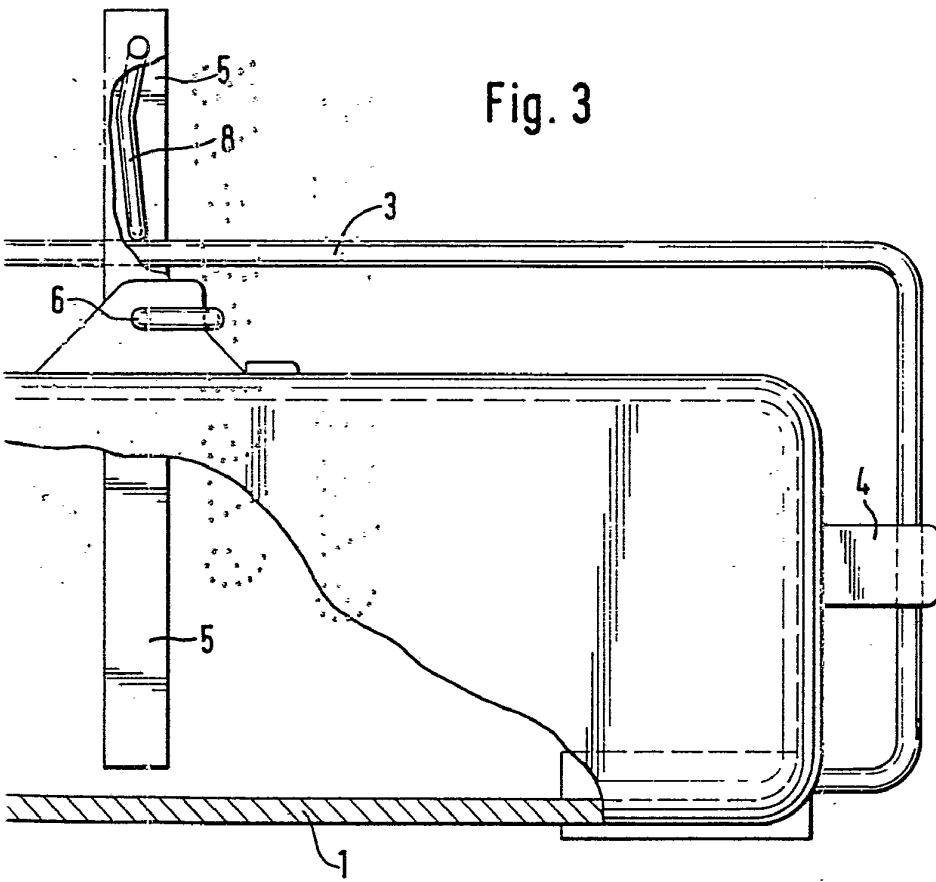
[Handwritten signature]

Escala variable



Escala variable

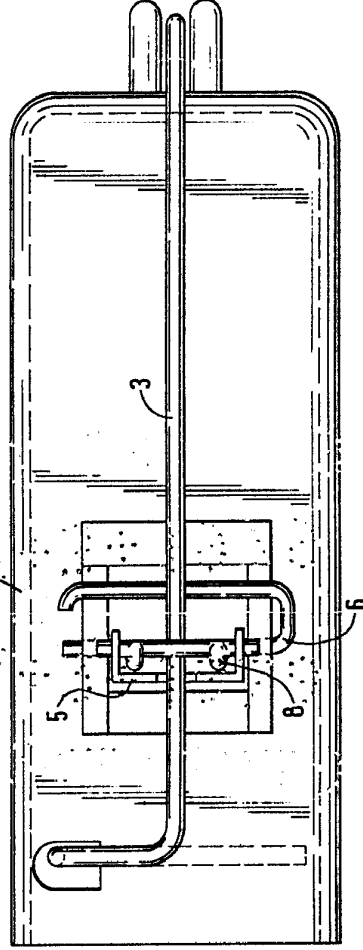
Fig. 3



Madrid, 27 Marzo 1979

CARLOS FERRER CANDELA
P.P.

Fig. 4



743.1978
743.197

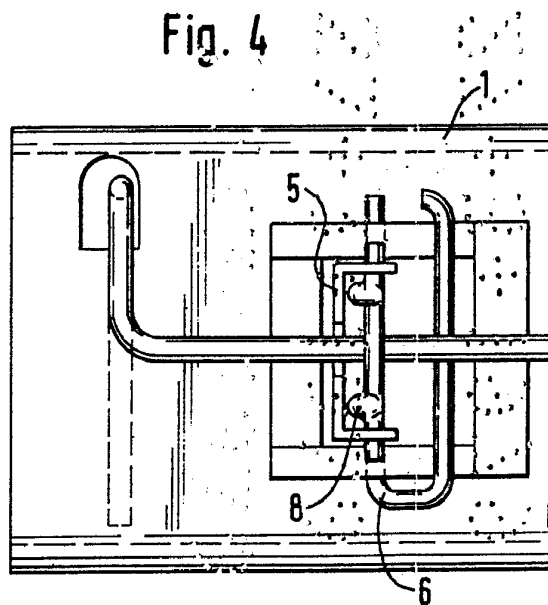
Madrid, 27 Marzo 1979

REYES VALLERIE

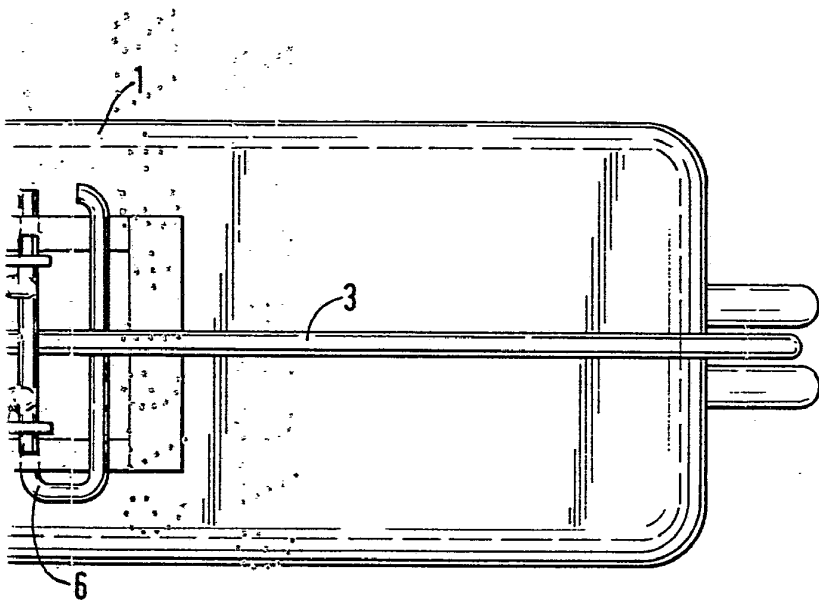
7 P

Escala variable

Fig. 4



Escala variable



Madrid, 27 Marzo 1979

CARLOS FERRER SANCHEZ
P.P.

Fig. 6

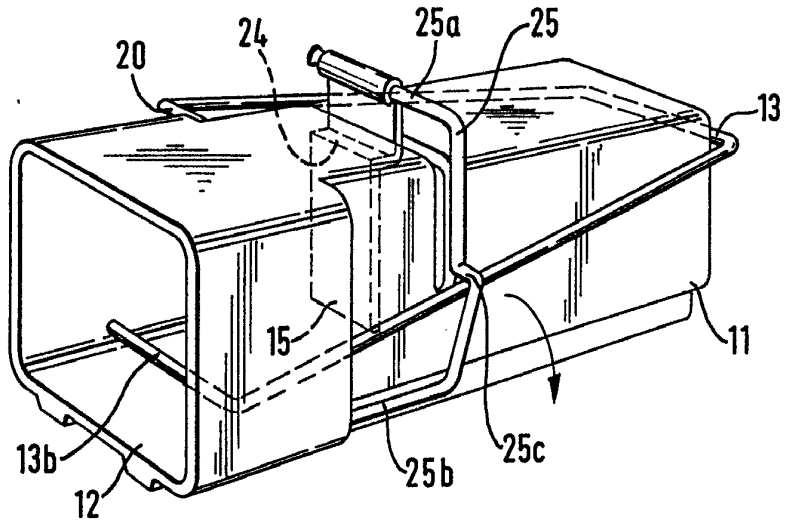
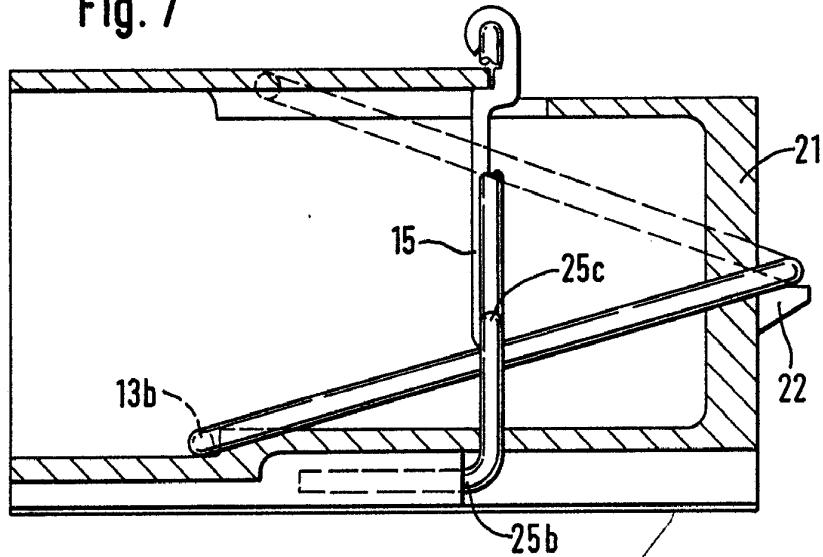


Fig. 7



Escala variable

Madrid, 27-Marzo 1979

Fig. 8

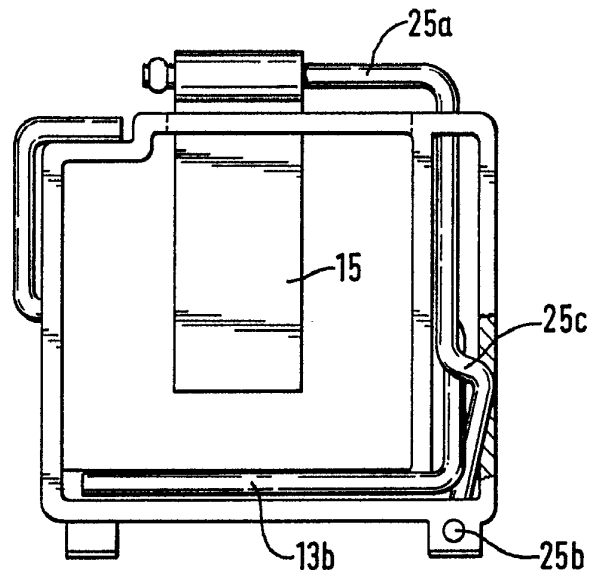
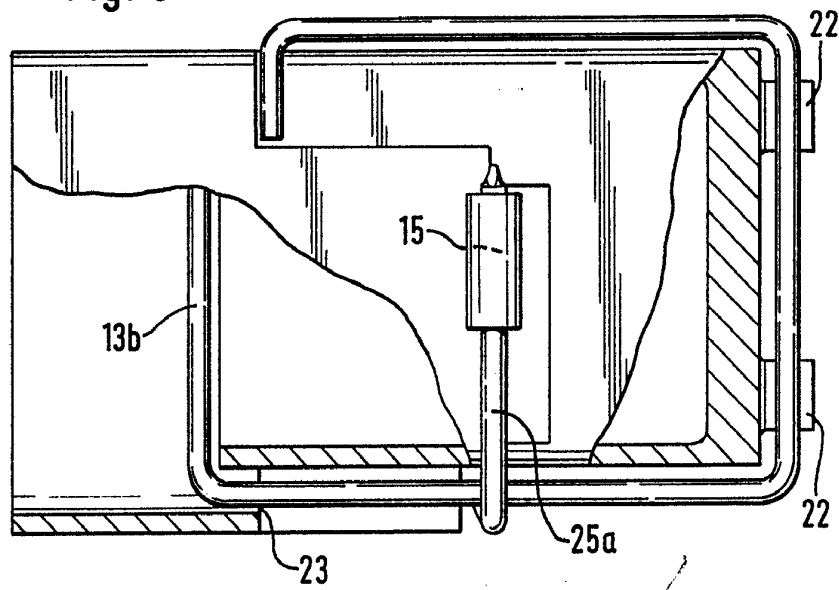


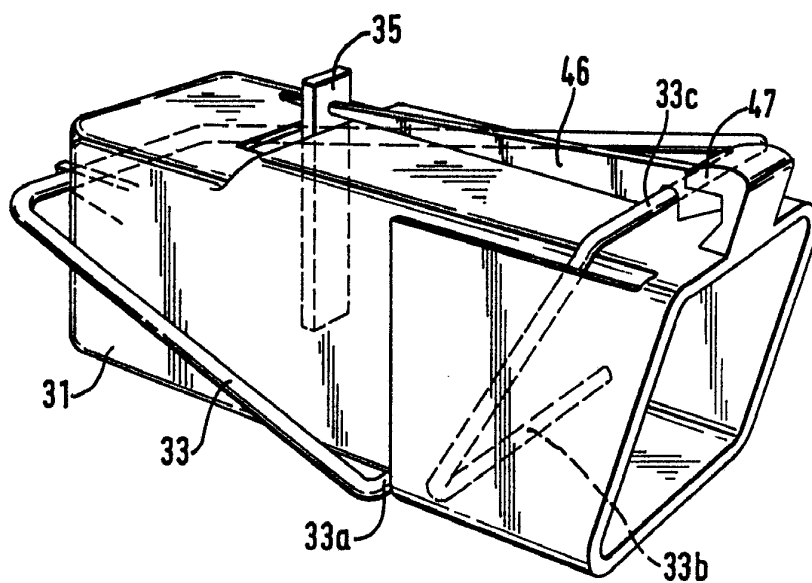
Fig. 9



Escala variable

Madrid, 27 marzo 1979

Fig. 10



Escala variable

Madrid, 27 Marzo 1979

CARLOS FERNANDEZ CANDELA
P P

Fig. 11

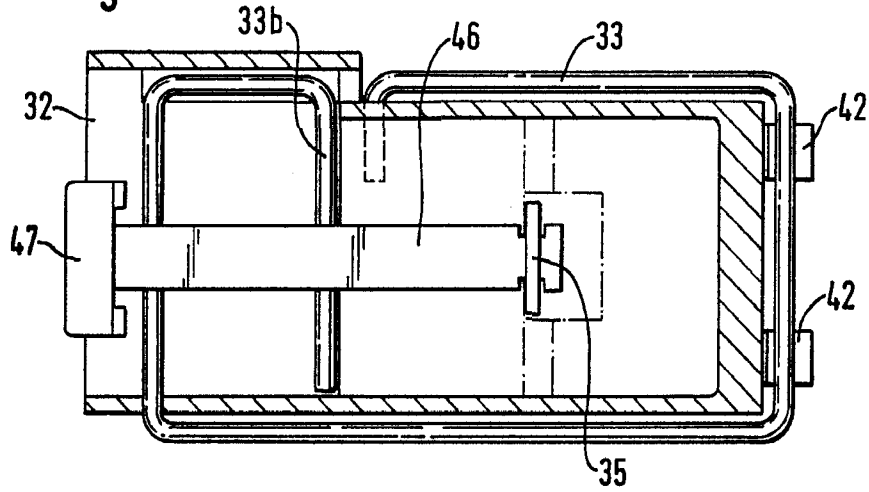
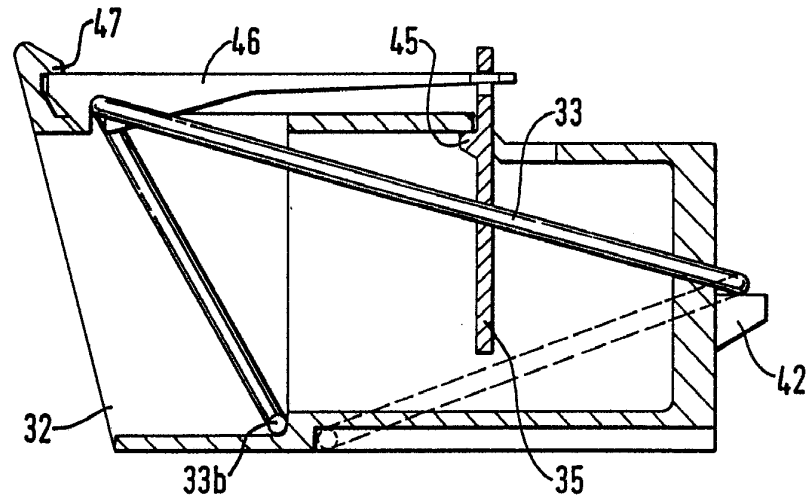


Fig. 12



Escala variable

Madrid, 27 Marzo 1979

CARLOS FERRERIZ CANDELLA

P.º

Fig. 13

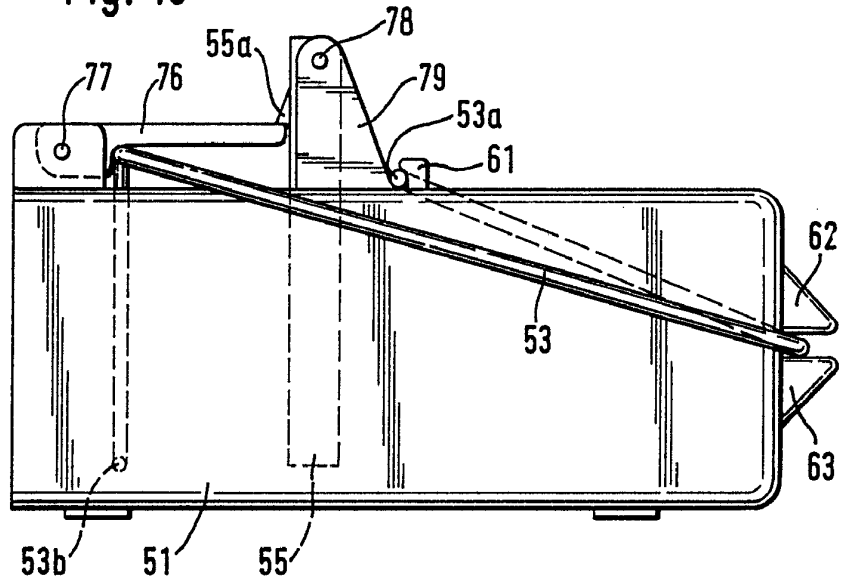
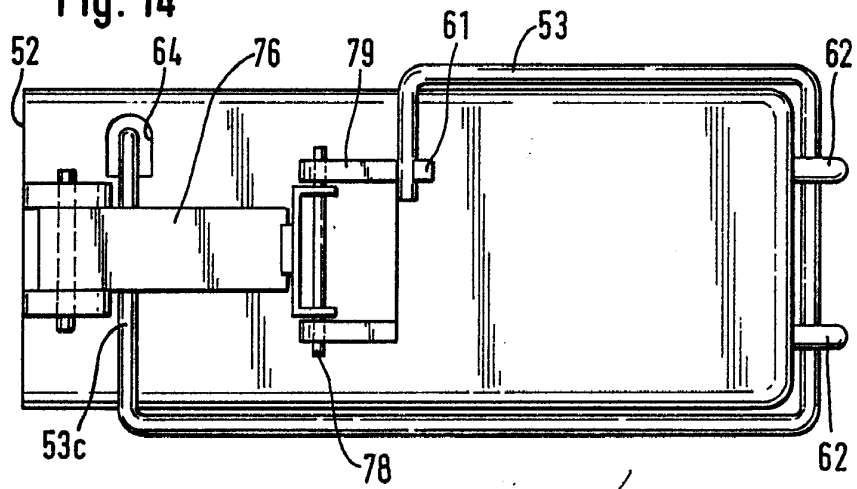


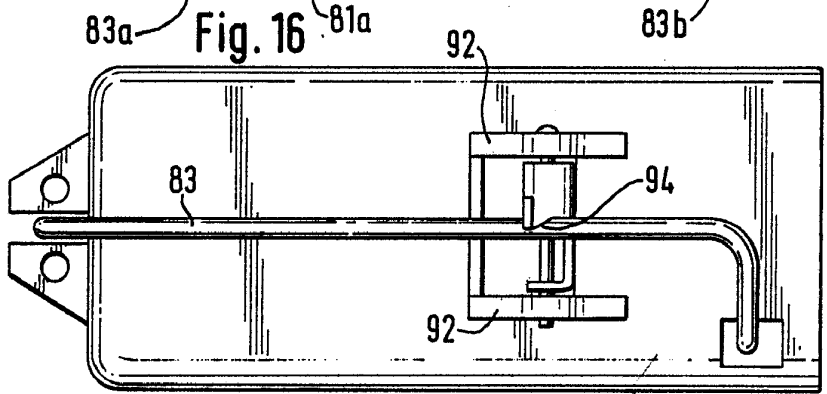
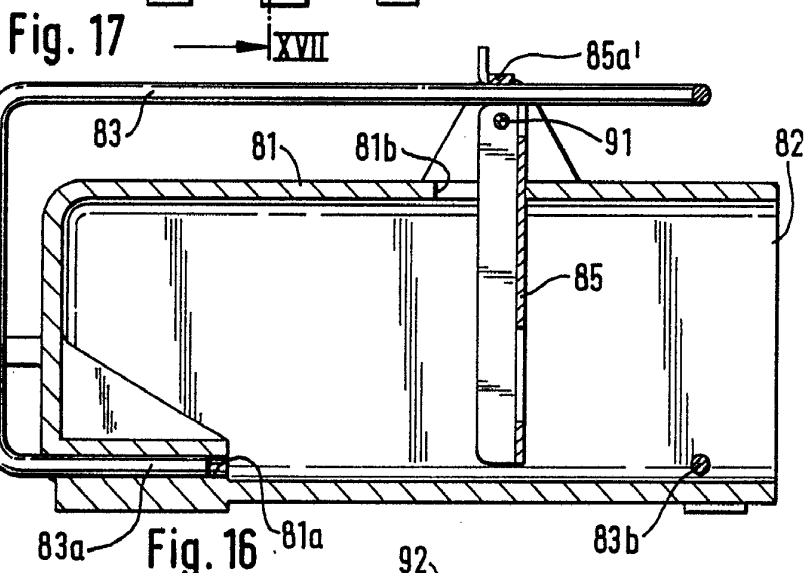
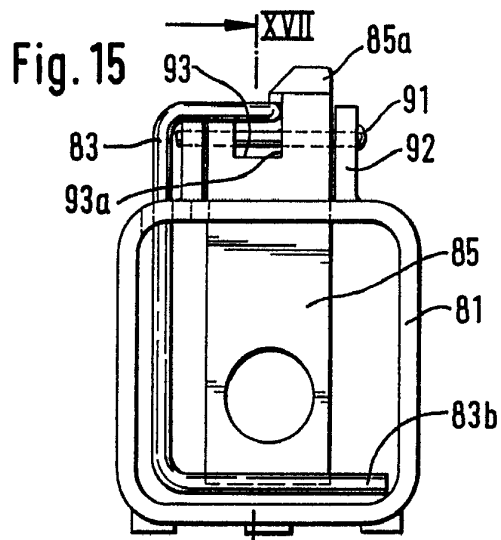
Fig. 14



Escala variable

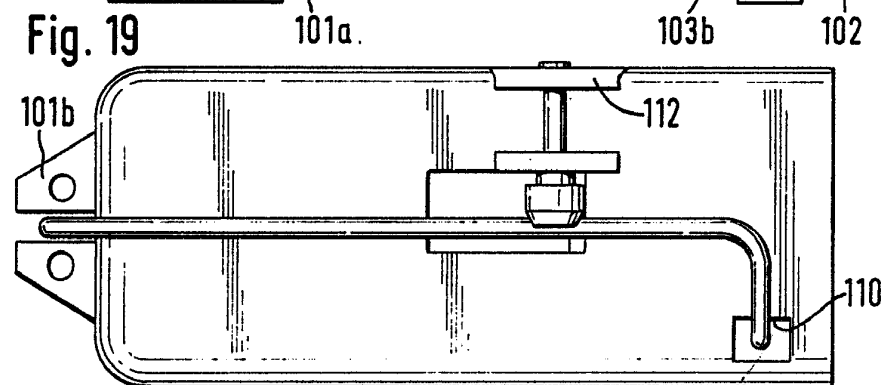
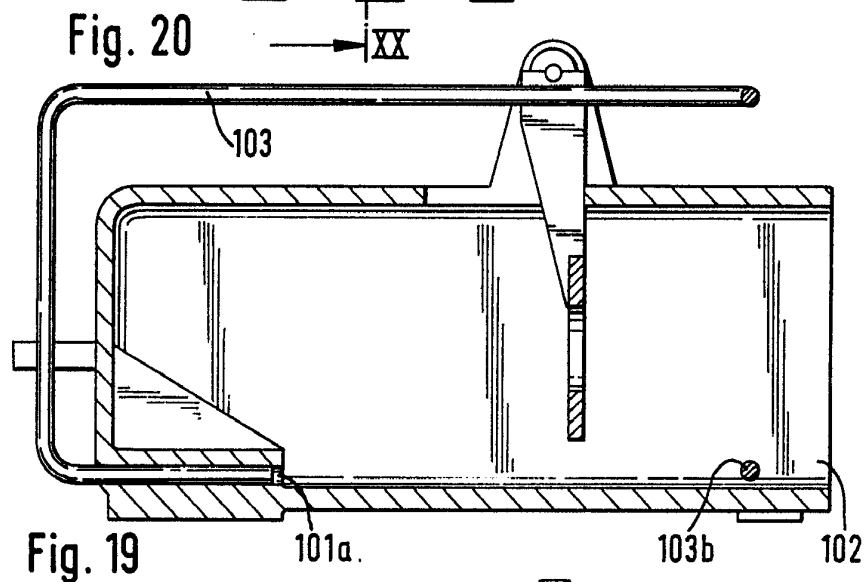
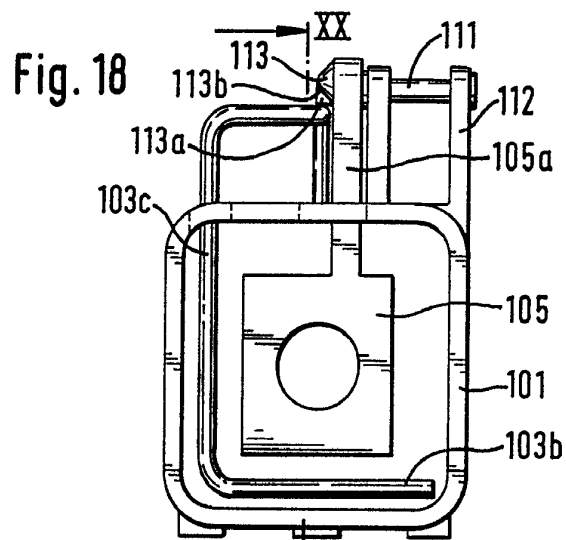
Madrid, 27 Marzo 1979

SANCHO GONZALEZ
P.R.



Escala variable

Madrid, 27 Marzo 1979



Escala variable

Madrid, 27 Marzo 1979