

MINISTERIO DE INDUSTRIA Y ENERGIA
Registro de la Propiedad Industrial



ESPAÑA

19 ES	11	NUMERO	478637	10 A1
	21	FECHA DE PRESENTACION		
	22	FECHA DE PRESENTACION		

Concedido el Plazo de examen con los datos que figuran en la presente descripción y según el contenido de la Memoria adjunta.

PATENTE DE INVENCION

30 PRIORIDADES:		
31 NUMERO	32 FECHA	33 PAIS
47 FECHA DE PUBLICIDAD	51 CLASIFICACION INTERNACIONAL	62 PATENTE DE LA QUE ES DIVISIONARIA
	F05G1/00/E04H1/14	
64 TITULO DE LA INVENCION		
"CAJA DE ALTA SEGURIDAD PERFECCIONADA, PARA RECAUDACION EN SERVICIOS PUBLICOS".		
71 SOLICITANTE (ES)		
D. Antonio CAMARASA MONJE		
DOMICILIO DEL SOLICITANTE		
General Mola, 36 MADRID-1		
72 INVENTOR (ES)		
El Solicitante.		
73 TITULAR (ES)		
74 REPRESENTANTE		
D. FRANCISCO GARCIA CABRERIZO N/Ref.: O.G. 35.191/PP		

BAD ORIGINAL

La presente invención, según se expresa en el --
 enunciado de esta memoria descriptiva, se refiere a una ca-
 ja de alta seguridad perfeccionada, para recaudación en --
 servicios públicos; de tal modo que su aplicación preferen-
 5. te es para las cabinas telefónicas públicas.

Existe una caja de alta seguridad del tipo que la
 invención propone, cuyo registro anterior ha sido efectua-
 do asimismo por el propio solicitante.

Estas cajas están basadas en dos cuerpos cilín-
 10. dricos, uno interior y fijo y el otro exterior giratorio,
 de forma que el interior y fijo está anclado a una columna
 soporte. Dichos cuerpos cilíndricos presentan una ventana
 cada uno, de modo que cuando ambas coinciden, por giro del
 cuerpo cilíndrico externo, se tiene un acceso al interior
 15. de los mismos que es precisamente donde se encontrará la --
 recaudación del correspondiente aparato telefónico o sape-
 dor de productos que se encuentra convenientemente ancla-
 do en la parte superior.

El cilindro externo solamente podrá ser girado,
 20. merced a un mecanismo de bloqueo interno, por una persona
 de la compañía, de modo que mediante una llave puede desblo-
 quear el mecanismo interno basado en una pieza puente, pa-
 ra poder girar al referido cuerpo cilíndrico externo; con
 la particularidad de que dicho mecanismo no podrá ser des-
 25. bloqueado ni por la propia llave verdadera, sino se des-
 bloquea a distancia por otro mecanismo electromagnético. Es
 decir, que para poder efectuar el desbloqueo del mecanismo
 del puente, es necesario que con anterioridad se efectúe --
 otro desbloqueo basado en un pasador que puede ser atraído
 30. por un electroimán, cuando a éste se le envía una señal --

eléctrica de excitación, desde la central o un lugar adecuado y distanciado lo que se quiera de la propia cabina o aparato expendedor.

5. La caja de alta seguridad concebida de la forma anteriormente expuesta, representa un gran avance -- tecnológico teniendo en cuenta las grandes ventajas y -- beneficios que va a aportar a las compañías que lo utilizan.

10. Con la caja de alta seguridad que la invención propone, ni habrá robos, ni habrá deterioros en las cabinas o aparatos expendedores, ya que como se irá explicando es materialmente imposible efectuar el robo en este tipo de caja de alta seguridad, ni podrá sufrir desperfectos, sino es por medios que rayan con el terrorismo, como 15. puedan ser la voladura con dinamita o similar de la cabina o caja propiamente dicha.

Para complementar la descripción que seguidamente se va a realizar y con objeto de ayudar a una mejor -- comprensión de las características del invento, se acompa 20. ña a la presente memoria descriptiva de un juego de planos cuyas figuras representan lo siguiente:

Figura 1ª.- Muestra una vista en perspectiva -- de la caja de alta seguridad a que se refiere la invención, pudiéndose apreciar el bloque cilíndrico constitutivo de 25. la propia caja, así como la columna donde va fijado el conjunto y el aparato telefónico anclado en la parte superior

Figura 2ª.- Muestra una vista en perspectiva -- de una porción de la columna donde están dispuestos los -- 30. dos cuerpos cilíndricos, dejándose ver la ventana de as--

bos, así como la ranura superior y medios de anclaje para el aparato telefónico o expendedor de productos.

Figura 3ª.- Muestra una vista en sección, según un plano vertical, de los dos cuerpos cilíndricos con el mecanismo de cierre o bloqueo.

Figura 4ª.- Muestra otra vista en sección, según un plano horizontal, de los dos cuerpos cilíndricos, donde se aprecia el mecanismo de bloqueo del cuerpo cilíndrico exterior.

10. A la vista de las mencionadas figuras, se han referenciado sobre las mismas las partes y elementos -- principales que componen el conjunto de la invención, cuyas referencias numéricas se corresponden de la forma siguiente:

15. 1.- Cuerpo cilíndrico exterior y giratorio.
 2.- Cuerpo cilíndrico interior y fijo.
 3.- Base o parte superior.
 4.- Orificios para el anclaje del aparato telefónico.
20. 5.- Aparato telefónico.
 6.- Ranura de la base (3).
 7.- Base o fondo del cuerpo cilíndrico interior (2).
 8.- Tornillos de anclaje de la base o fondo (7).
25. 9.- Plataforma de fijación y apoyo de la base o fondo (7).
 10.- Columna soporte.
 11.- Base de hormigón o similar.
30. 12.- Ventana del cuerpo cilíndrico exterior

(1).

13.- Ventana del cuerpo cilíndrico interior

(2).

14.- Cuerpo prismático del mecanismo de bloqueo.

5. 15.- Eje alojado en el cuerpo prismático (14).

16.- Extensiones ortogonales y extremas del eje (15).

17.- Ranura del cuerpo cilíndrico externo (1).

10. 18.- Orificio para la llave de apertura del mecanismo de bloqueo.

19.- Chapa protectora de la ventana (12).

A la vista de las referidas figuras, puede observarse la caja de alta seguridad, la cual consta de dos cuerpos cilíndricos y concéntricos (1) y (2), de los cuales, -
 15. el cuerpo cilíndrico interior (2) es fijo, en tanto que el cuerpo cilíndrico (1) es giratorio y tiene como eje de giro al referido cuerpo cilíndrico interior (2).

La base superior del bloque cilíndrico formado por los aludidos cuerpos (1) y (2) está cerrada por una tapa
 20. pa (3) dotada de una serie de orificios (4) para el anclaje del correspondiente aparato telefónico (5), contando también con una ranura (6) para el paso de las monedas que se irán introduciendo por el aparato telefónico o expendedor (5), cayendo por dicha ranura (6) hasta el interior -
 25. del cilindro interno (2).

Por otra parte, la base inferior (7) del cuerpo cilíndrico interno (2) se encuentra fijada a una plataforma
 (9), mediante tornillos (8), cuya plataforma (9) está soldada a la parte superior de una columna de apoyo o soporte -
 30. (10) que a su vez se encuentra anclada a una base de hormi

gón (11) o similar. En cuanto a los cuerpos cilíndricos (1) y (2), los mismos están dotados de sendas ventanas (12) y (13) que pueden hacerse coincidentes, cuando, previo desbloqueo del mecanismo de seguridad o cierre, se haga girar al

5. cuerpo cilíndrico externo (1).

El aludido mecanismo de cierre está constituido -- por una pieza o bloque a modo de puente, el cual consta de un cuerpo prismático (14) solidarizado a la base o fondo -- (7) del cuerpo cilíndrico interno (2), y cuyo cuerpo prismá

10. tico (14) presenta un orificio pasante donde es susceptible de girar un eje (15) que cuenta con dos extensiones ortogonales y extremas (16) que se alojan en una ranura (17) practicada en el cilindro externo (1), de tal forma que el giro de dicho eje (15) permite el bloqueo o desbloqueo del cuer

15. po cilíndrico externo (1). El accionamiento de dicho mecanismo se realiza con una llave u otro medio similar que se introduce por un orificio (18) que comunica con el exterior.

Es decir, que para sacar la recaudación contenida en el interior del cuerpo cilíndrico interno (2), es neces

20. rio que una persona encargada de efectuarla, introduzca la correspondiente llave para desbloquear el mecanismo de cierre y así poder hacer girar al cuerpo cilíndrico externo -- (1) y hacer que las ventanas (12) y (13) coincidan para dar acceso al interior.

25. Es necesario hacer constar el hecho de que además del mecanismo de bloqueo mencionado, existe otro mecanismo de bloqueo mandado a distancia, de tal forma que si éste no es accionado primeramente, no es posible desbloquear el mecanismo del puente ni con la verdadera llave, ni forzándolo,

30. de modo que dicho mecanismo de bloqueo mandado a distancia,

consiste en un pasador que bloquea al otro mecanismo, cuyo pasador está sometido a la acción de un electroimán que al ser excitado le atraerá y efectuará el primer desbloqueo, para luego ya con la llave verdadera poder realizar la apertura. El mecanismo electromecánico aludido es comandado desde la central o desde un lugar adecuado y distante de la propia cabina donde se encuentre instalada la caja de alta seguridad descrita.

Finalmente, conviene decir que la ventana (12) del cuerpo cilíndrico externo (1) está protegida y cubierta por una chapa (19), de tal modo que cuando se realice el giro de dicho cuerpo cilíndrico externo (1), después de haber realizado la recaudación, es decir para quedar al público, conviene que la aludida chapa (19) quede orientada hacia la parte interna o rincón de la cabina donde va instalado el conjunto, con el fin de evitar deterioros e incluso intentos de forzamiento o violación de la caja.

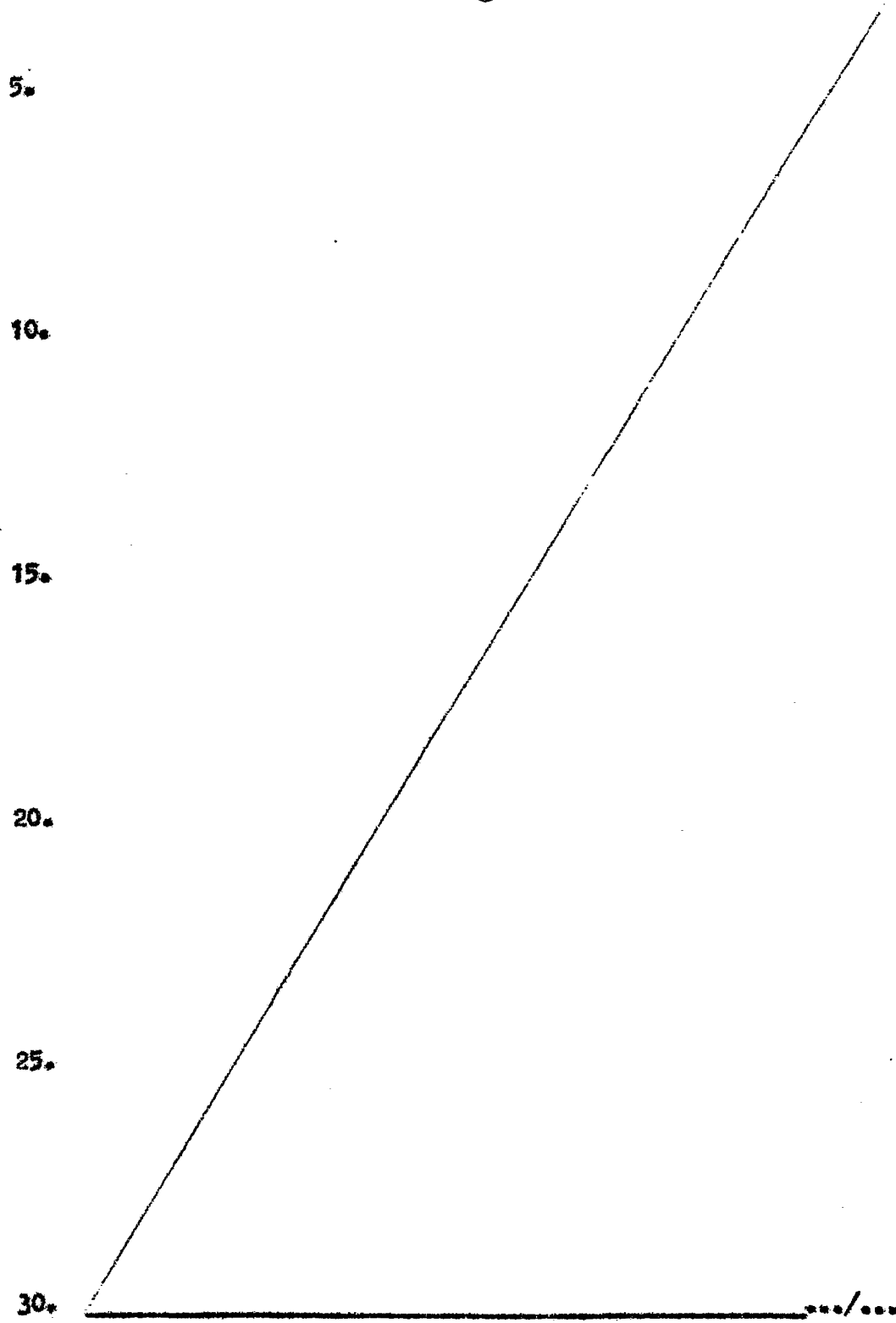
El Solicitante se reserva el derecho de introducir en la presente invención cuantos perfeccionamientos sobre la misma puedan derivarse mediante la solicitud de los correspondientes Certificados de Adición en la forma señalada por la Ley.

Igualmente, El Solicitante se reserva el derecho de extender esta demanda a los países extranjeros, reivindicando la misma Prioridad de la presente solicitud al amparo del Convenio Internacional para la protección de la Propiedad Industrial.

N O T A

La Patente de Invención que se solicita por veinte años para España, de acuerdo con la vigente legislación,

deberá recaer sobre: "CAJA DE ALTA SEGURIDAD PERFECCIONADA, PARA RECAUDACION EN SERVICIOS PUBLICOS", según las características esenciales de las siguientes:



REIVINDICACIONES

- 1.- Caja de alta seguridad perfeccionada, para recaudación en servicios públicos, que siendo del tipo de las que se constituyen mediante dos cuerpos cilíndricos concéntricos y huecos, el interior de los cuales se encuentra fijado de forma estática a la plataforma superior de una columna soporte, en tanto que el cilindro exterior es giratorio y tiene como eje de giro al propio cilindro interior, de tal modo que el aparato público se fija a la parte o base superior del bloque cilíndrico así formado, y contando con cada cuerpo cilíndrico con una ventana cuya coincidencia determina un acceso al interior para realizar la recaudación, presentando el cuerpo cilíndrico externo un mecanismo de bloqueo accionable mediante llave desde el exterior, así como un mecanismo de bloqueo comandado a distancia y consistente en un pasador que es desplazable por la acción de un electroimán excitado eléctricamente desde la central o lugar adecuado y distante de la propia ubicación de la caja, cuyo mecanismo de bloqueo electromecánico actúa sobre el mecanismo de bloqueo accionable con llave, esencialmente se caracteriza porque el mecanismo de bloqueo accionable con llave se constituye a partir de una pieza puente de forma prismática y fijada al cilindro interior, cuya pieza presenta un orificio pasante donde queda ubicado un eje cuyos extremos se prolongan en sendas extensiones ortogonales que se alojan en respectivas ranuras practicadas en la pared del cuerpo cilíndrico externo; con la particularidad de que la introducción de la correspondiente llave hace que el aludido eje gire y las extensiones extremas salgan de las ranuras del cuerpo cilíndrico externo, quedando éste desbloqueado.

do para así poderle hacer girar y permitir la coincidencia de su ventana con la ventana del cuerpo cilíndrico interno.

- 2.- Caja de alta seguridad perfeccionada, para recaudación en servicios públicos, según la reivindicación 1,
5. caracterizada porque la ventana del cuerpo cilíndrico externo queda protegida y oculta por una chapa extraíble y adosada a la correspondiente zona de la superficie lateral del propio cuerpo cilíndrico externo queda protegida y oculta --
10. de la superficie lateral del propio cuerpo cilíndrico externo, cuya chapa protege a su vez a las extensiones extremas del mecanismo de bloqueo.

3.- "CAJA DE ALTA SEGURIDAD PERFECCIONADA, PARA RECAUDACION EN SERVICIOS PUBLICOS".

15. Según queda sustancialmente descrito en la presente Memoria que consta de nueve hojas, escritas a máquina -- por una sola cara y acompañada de dibujos.

Madrid, 14 MAR. 1979

B. Antonio CAMARASA MONTE

P.P.

FRANCISCO GARCIA CABRERIZO
P. P.

Plumado: Sr.ª Dolores Jorquera

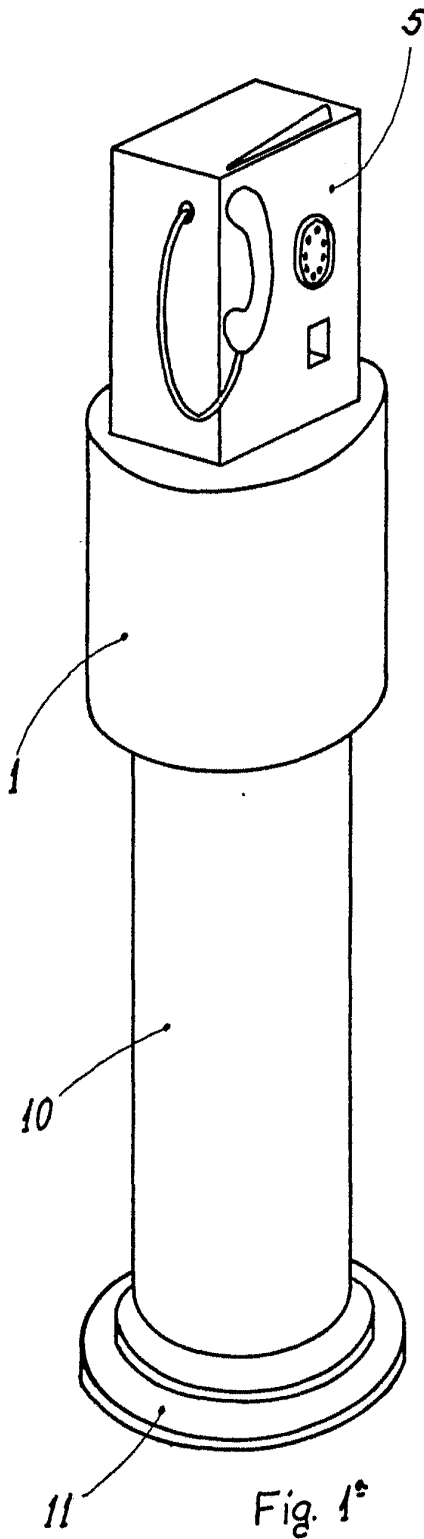


Fig. 1^a

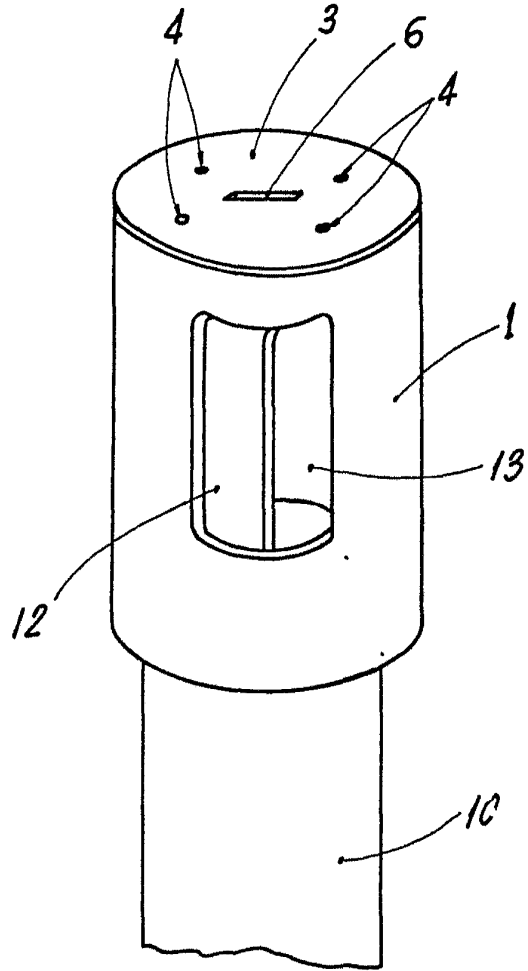


Fig. 2^a

14 MAR 1957
Madrid
P.P.
FRANCISCO J. LA CERRAZO
F.F.
Firmado en: Valencia, Valencia

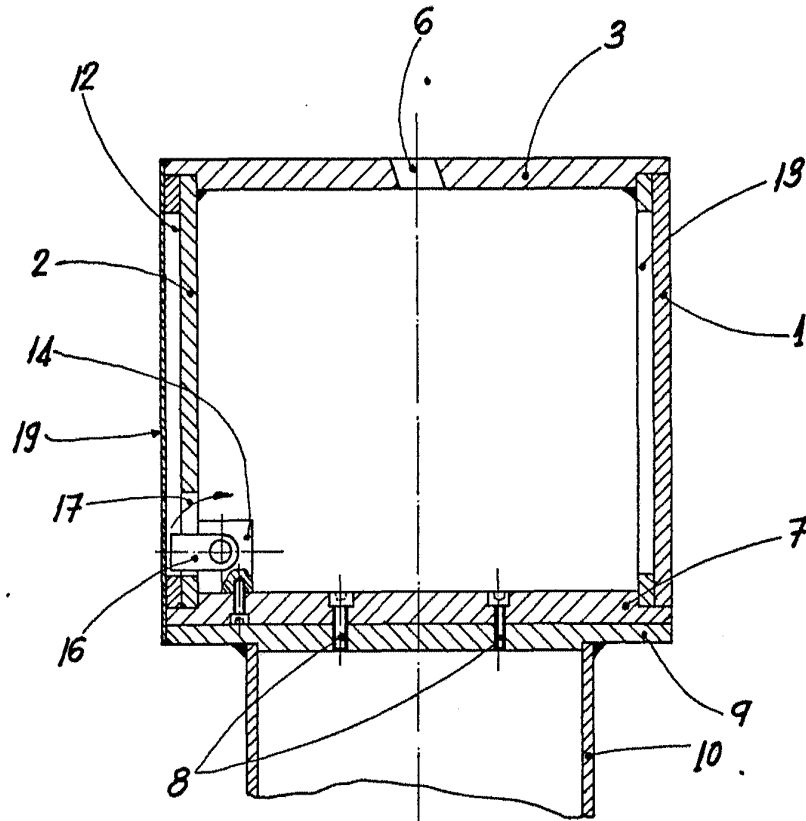


Fig. 3°

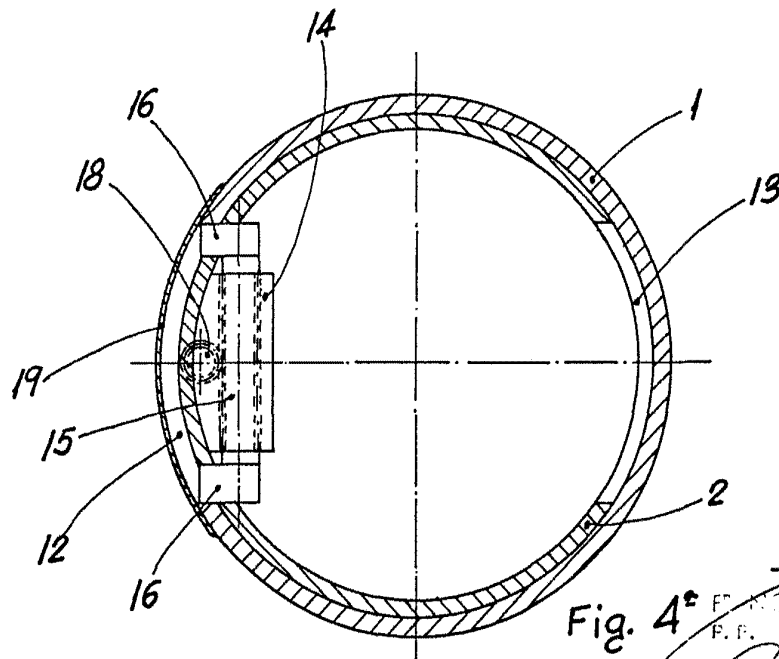


Fig. 4°

Madrid 14 MAR 1912
FRANCISCO GARCIA CARRIL
P. P.
Ingeniero de 1.ª Clase del Estado