

MINISTERIO DE INDUSTRIA Y ENERGIA

Registro de la Propiedad Industrial



ESPAÑA

Concedido el Registro de acuerdo con los datos que figuran en la presente descripción y según el contenido de la Memoria adjunta.

ES

11

NUMER

478512

10

A1

21

22

FECHA DE PRESENTACION

12-3-79

PATENTE DE INVENCION

60 PRIORIDADES:		
61 NUMERO	62 FECHA	63 PAIS
67 FECHA DE PUBLICIDAD	68 CLASIFICACION INTERNACIONAL	69 PATENTE DE LA QUE ES DIVISIONARIA
	G09B 7/06	
64 TITULO DE LA INVENCION		
SISTEMA AUTOMATICO ELECTROMECHANICO Y ELECTRONICO DE EXAMENES TIPO TEST.		
65 SOLICITANTE (S)		
D. JOAQUIN GARCIA ALVARO		
DOMICILIO DEL SOLICITANTE		
C/ ALZOLA, 27. MADRID 26		
70 INVENTOR (ES)		
D. JOAQUIN GARCIA ALVARO		
71 TITULAR (ES)		
D. JOAQUIN GARCIA ALVARO		
72 REPRESENTANTE		

BAD ORIGINAL

MEMORIA DESCRIPTIVA  
-----

La presente solicitud se refiere a un NUEVO SISTEMA AUTOMATICO ELECTROMECANICO Y ELECTRONICO DE EXAMENES TIPO TEST de varias respuestas posibles de las cuales una sola es la correcta para cada una de las preguntas que se formulan, y cuyas características tratamos de registrar en territorio español, de acuerdo con las normas establecidas en la Legislación vigente sobre la propiedad industrial.

El sistema objeto de esta patente se basa en una caja de forma conveniente que aloja en su interior la mayor parte de sus mecanismos, presentando en el exterior, el interruptor de encendido, los dos pilotos de avance y puesta a cero del contador, el puente corredizo o lector móvil deslizante, mando de situación de clave, mando de regulación del mecanismo de nota o calificación, el botón y la palanca del sistema marcador de respuesta correcta, orificios redondos y rectangulares en el trayecto del lector móvil deslizante (ya mencionado) y ventana de situación de clave.

Entre las ventajas que aporta este nuevo sistema conviene destacar ante todo su novedad, su sencillez y rapidez de manejo, sencillez de funcionamiento, así como el poder al mismo tiempo obtener marcadas las respuestas correctas.

En las hojas de planos que se acompañan queda reflejada la disposición de los medios que integran el aparato que nos ocupa.

Las figuras 1, 2 y 3 representan tres vistas externas del aparato.

La figura 4 ofrece parte del interior del mismo con la banda en su parte de los pinchos, rodillos de deslizamiento y arrastre, leva y pisas superior e inferior, etc.

La figura 5. presenta en detalle un trozo transversal de la banda con los pinchos, orificios y los pisas el inferior con muelle y superior con el botón de empuje.

La figura 6 detalle de la leva actuando sobre el pisa inferior.

La figura 7 ofrece una vista inferior del aparato donde vuel-

ve a verse la banda con pincinos y orificios así como sus muelles tensores y también parte del contador de nota o calificador.

5 La figura 8 presenta destapados, el mecanismo marcador de respuestas correctas (inferior izquierda) ventanilla de situación de clave (centro inferior) orificios de notas (redondos) de avance del contador de notas (rectangulares) parte (inferior derecha). de la parte superior derecha tarjeta electrónica. En el centro y derecha contador de nota, a la izquierda 10 marcador de nota y al centro. Lámparas neón de avance y puesta a cero del contador de nota.

La figura 9 representa a dicho marcador.

La figura 10 vistas (A) y (B) ofrecen dos detalles del contador.

15 La figura 11 presenta el relé auxiliar del contador de nota o calificación.

La figura 12 en sus vistas (A) (B) y (C) ofrece el lector móvil deslizante con su lámpara las tres resistencias variables a la luz y ranura inferior.

20 La figura 13 representa el esquema completo del aparato.

La figura 14 ofrece el detalle de la clavija de entrada, fusible, conmutador de tensión, transformador, rectificador, regleta y parte del cable de conexión al lector móvil deslizante y resto del aparato todo ello situado en la parte inferior 25 o base del aparato.

La figura 15 es una muestra de hoja de examen para un caso de diez preguntas con cuatro respuestas posibles por cada una.

La figura 16 por último presenta un trozo de la banda plantilla o de claves.

30 La caja o cuerpo del aparato, figuras 1, 2 y 3 compuesta por los cuatro laterales y la parte superior puede levantarse en la dirección (LV) una vez quitados los tornillos (TR) situados en las escuadras (ES) parte inferior trasera del aparato ya que el mismo va abisagrado en su parte anterior (BI) también la tapa (TA) puede retirarse para descubrir lo que se ha descrito 35 en la figura 8 (parte superior)

Para la mejor comprensión del funcionamiento me voy a referir primero al esquema de la figura 13 en el cual se observan los siguientes elementos constitutivos del mismo:

- 5 (INT).- Interruptor de entrada
- (FUS).- Fusible de protección
- (TF).- Transformador reductor
- (CONMT-1).- Conmutador de red (125.V. ó 220.V.) u otras tensiones de entrada.
- (RECTF-1).- Rectificador de 150.V. Salida corriente continua.
- 10 (RECTF-2).- Rectificador de 12.V. Salida corriente continua.
- Conjunto de : (REG-R5) (R1) (R2) (R3) (TR1) (TR2) (Tarjeta Electronica).
- (REL-AUX) y (AUX-1) y (AUX-2) Relé auxiliar con sus contactos.
- 15 (LA) (LDR-1) (LDR-2) y (LDR-3), Lámpara de iluminación y resistencias variables con la luz (Todo situado en el lector móvil deslizante). (LDR).
- (CON).- Contador de nota o calificador compuesto por los siguientes elementos: (TRF-8), trinquete de posición.
- 20 (RTR-8), rueda de escape (TR-8) Trinquete de avance M-8 muelle antagónico de la estructura (ARM-8).
- (PC-1) y (PC-2).- Contactos de puesta a cero del contador,
- (BO-8) bobina del contador.
- (C3) y (R4).- Condensador y resistencia apaga chispas del contador.
- 25 (RMP-8).- Colector de puesta a cero.
- (CMP-8).- Escobilla de puesta a cero.
- (CRN).- Estrella o rueda de notas.
- (LEV-8).- Leva del control del piloto neón (LP-2).
- (REL-NO).- Relé de nota con la leva (LEV-16) y sus contactos
- 30 (J-1) y (J-2).
- (CR).- Interruptor de actuación del (REL-NO) con sus contactos (X-1) y (X-2).
- (EN).- Relé de encendido o puesta en marcha del aparato con sus contactos (H-1) y (H-2).
- 35 (PO).- Interruptor de puesta a cero del contador de nota.

(LP-1).- Lámpara neón indicadora de funcionamiento del contador de notas o calificador.

(LP-2).- Lámpara neón indicadora de la puesta a cero del contador mencionado.

5 Para una ilustración o perfecta explicación del funcionamiento de esta solicitud de patente de invención se describe aquí un aparato preparado para diez preguntas con cuatro respuestas posibles por cada una, pero sin que ello quiera decir que haya que ajustarse a esta norma, sino que por el contrario  
10 el mismo sistema puede fabricarse ateniéndose a un número mayor o menor de preguntas y respuestas por cada pregunta, siendo la completa descripción del funcionamiento del aparato como sigue:

15 La rueda de palas o estrella (CRN) es apreciable en las figuras 7, 8, 13 y 10 vista (B). Es de material flexible y en su parte inferior lleva en las palas adosadas las letras o tipos que se hayan adoptado para calificar como se representa en la figuras 7 y 8.

20 Como en un sistema Test de una pregunta y cuatro respuestas el alumno o examinado tiene una cuarta parte o un 25% de probabilidad de acierto aun sin saber nada de lo que se le pregunta se ha puesto a cubierto este defecto descontando previamente este 25% mencionado.

25 Como el 25% de diez preguntas es 2,5 y la rueda es 10 palas para este caso concreto se ha suprimido la actuación de dos palas.

30 A dos palas no se les ha puesto nota, o se les ha puesto la nota mínima, lo que quiere decir que el examinado empezará a calificar después de haber contestado correctamente a las dos primeras preguntas.

35 De forma convencional se ha distribuido así las diez palas de la rueda: 1 nada, 2 nada, 3 muy deficiente, 4 deficiente, 5 insuficiente, 6 suficiente, 7 bien, 8 notable, 9 sobresaliente y 10 matricula de Honor. Pudiendo adoptarse un sistema de números u otro cualquiera. Las palabras de examen se

han insertado en la rueda de forma abreviada con letras mayúsculas iniciales de dichas palabras.

5 En las figuras 8, 9 y 13 puede verse dibujadas la rueda (CRN) y el martillo (MAR) sujeto a la armadura móvil (ARM-16) y con detalle en la figura 9 donde (TOP-16) es el tope del recorrido de la armadura. (LEV-16) es la leva. (M-16) el muelle antagonico. (J-1) y (J-2) contactos del relé de nota (Rel-NO).

10 Este martillo del relé de nota es el que en su momento golpea la pala correspondiente de la rueda (CRN) y marca en el papel del examen la nota correspondiente. Pero para terminar la explicación de este proceso se pasa ahora a explicar el funcionamiento del contador convencional paso a paso así llamado porque funciona a impulsos de corriente. Esta representación en las figuras 7, 8 y 10 vistas (A) y (B) y 13.

15 La figura 10 vistas (A) y (B) ofrece el detalle completo de su funcionamiento.

20 En un eje (EJ-8) se alojan dos orejillas (OR-8) pertenecientes a la armadura móvil (ARM-8) una grupilla o pasador impide que por su movimiento la armadura pueda salirse del eje. Otra orejilla también solitaria a la armadura aloja el muelle antagonico (M-8) sujeto, también en su otro extremo a un Eulon. Este muelle mantiene separada a la armadura móvil del núcleo del electroimán (BO-8) todo lo que le permite el ajuste del tope (tornillo y tuerca) (TA-8). La armadura lleva en el otro extremo la leva (LEV-8) capaz de abrir los contactos (PC-1) y PC-2) cuando el electroimán tira de la armadura por haber recibido un impulso de corriente.

25 En ese mismo extremo la armadura lleva el trinquete (TR-8) con el resorte de lámina (RSB-8) y dicho trinquete se apoya en su otro extremo en la rueda de picos o de escape (RTR-8) y en el tope regulador del recorrido del trinquete (TPM-8). También sobre esta rueda de picos descansa el trinquete o resorte de lámina (TRF-8). Sujeto en su otro extremo al soporte (SOP-8) es el trinquete de seguridad que impide que el impuls

30

35

del trinquete (TR-8) para hacer avanzar a la rueda más de un diente, o que en su retroceso la pueda hacer retroceder. En el mismo eje donde va la rueda de picos figura 10 vista (A) hay una rueda colector (RIP-8) (no se dibuja entera para facilitar la comprensión del dibujo, así como tampoco se dibuja la rueda de palas o de calificación). Este colector me-  
5 tálico tiene un pequeño segmento saliente (SEG-8) en su periferia y cuya anchura corresponde a una posición de la rueda de palas, que es lo mismo que el ancho de un diente de la rueda de escape o de pico. Este colector se ajusta mediante  
10 tornillo (TOR-8) vista (B) de forma que coincida con la posición de la rueda de calificación en la situación de "Empieza Examen". En este momento el resorte de contacto (CMP-8) estará justo encima del segmento (SEG-8). Dicho contacto (CMP-8)  
15 está sujeto en el soporte (SOP-8) pero aislado de masa. En ambas vistas (A) y (B) puede apreciarse un tambor giratorio o polea (POL-8) a cuyo alrededor o periferia lleva adosado un fieltro (FI-8). Este tambor roza con la rueda de palas por donde están las iniciales de las notas y como él mismo es  
20 tá impregnado de tinta especial, los tipos de imprenta de dichas notas lo están también, para marcar sobre el papel de examen cuando el martillo golpee la pala correspondiente. El contador de notas funciona de la siguiente manera: el electroimán recibe un impulso de corriente y atrae la armadura  
25 hacia sí; el trinquete (TR-8) retrocede de la rueda de escape un diente, pero cuando la corriente cesa en el electroimán el muelle antagónico (M-8) devuelve a la armadura y en la misma dicho trinquete empuja al diente en el que estaba enclavado haciéndole avanzar a la posición siguiente a partir de donde se repetirá el mismo proceso otra vez.  
30 Observando ahora otra vez la figura 10 vista (A) se comprenderá el funcionamiento de la puesta a cero o principio de examen del contador o calificador: uno de los contactos el (PC-2) va unido a la escobilla o contacto (CMP-8) en el cableado del  
35 aparato, figura 13, que descansa en el colector ya descrito.

Dicho colector a su vez tiene conexión con el contacto (V-2) del interruptor (PO) cuyo otro contacto (V-1) tiene el negativo de 150. V. El otro contacto del contador (PC-1) va a un extremo del electroimán (BO-8) y el otro extremo de este al positivo de 150.V.

Si se cierra (PO) el negativo del 150.V. llega a la bobina del electroimán a través de los caminos mencionados, la armadura es atraída y el trinquete avanza un diente, pero como al mismo tiempo la leva (LEV-8) ha abierto los contactos (PC-1) y (PC-2) el electroimán se queda sin corriente y el trinquete avanza un diente. Este ciclo se repite rápidamente una y otra vez hasta que el contacto de resorte (CMP-8) deja de tomar corriente, porque el colector ya no le presenta su periferia metálica conductora, sino el segmento aislante (SEG-8) en cuyo momento deja de funcionar dicho contador. En la figura 11 se representa el relé auxiliar (REL-AUX) que consta: de su armadura fija (AF-5), armadura móvil (AM-5), contactos (AUX-1) y (AUX-2), soporte (SOP) de material no magnético y placa aislante (AIS-5).

Como el contador (CONT) necesita bastante corriente en sus impulsos para un funcionamiento seguro y esta no le es suministrada por la unidad electrónica dicha corriente se suministra de la fuente de alimentación a través de los contactos de dicho relé auxiliar que a su vez es muy sensible de funcionamiento y por tanto fácilmente controlable por los impulsos suministrados por la unidad electrónica.

En las figuras 1, 2 y 12 vistas (A), (B) y (C) puede apreciarse el lector móvil deslizante (LMD).

La figura 2 representa la parte delantera del examinador y en ella (LMD) y su lámpara (LA).

En la figura 1 se ve el (LMD) de costado con las flechas en rayas de puntos indicadoras de las dos direcciones (Z) (izquierda) y (D) (derecha) hacia donde puede deslizarse.

En la figura 12 vista (A) se ve el (LMD) por la parte posterior con la tapa quitada, también se ve parte de la lámpara

tubular y las tres resistencias (LDR-1) (LDR-2) y (LDR-3) variables con la luz, está también indicado un corte seccional (A-1) (A-2) que corresponde a la misma figura vista (B) y en la misma, tres tablillas con orificios, en la superior (PLA-3) para salida de los cables, taladros grandes para el alojamiento de las tres resistencias (PLA-2) y taladros más pequeños que la sujetan y al mismo tiempo dejan pasar la luz en la inferior (PLA-1). Los nervios (NERV) sujetan a las tres tablillas, y a su vez (HIS) y (GHS) son las guías (que también se ven en la figura 8) por donde se desplaza el conjunto.

En esta misma figura 12 vista (B) puede también apreciarse (RN) es la ranura donde se introduce el papel del examen (Ver la también el figura 2). (TPD) es el tope derecho para guiar el papel, así como en la figura 2 está también (TPZ) tope izquierdo. (BAN) es la banda con perforaciones (en esta vista está perforada la letra "C").

En la figura 12 vista (B) se marca otro corte seccional (F-1) y (F-2) que corresponde a la vista (C) en donde se aprecia la ranura (RAN) y parte de las tres resistencias variables a la luz. UN cordón (CAB-2) figura 14, de cuatro cablecillos unen, el mencionado lector móvil deslizante con la regleta (REGLE), (aunque este cordón no se dibuja completo en ninguna figura el mismo tiene forma de muelle o comba para permitir el libre desplazamiento del (LMD) ).

En la figura 12 vista (B) y en la figura 1 se ve en la parte inferior del (LMD) el tetón (E). Cuando dicho lector figura 1 se desplaza en la dirección (X) tropieza en el resalte (RS) del contacto de resorte (H-1) obligándole a bajar, con lo cual su parte inferior o uñeta (RI) por la acción del muelle (M) queda enganchado en la parte superior (TR) de la armadura móvil (AM) la cual descansa en su parte inferior en el tope (T). Los contactos (H-1) (H-2) quedan cerrados y al observar ahora la figura 13 se comprueba que el transformador recibe ya corriente en su primario. El aparato está encendido.

Como se sigue deslizando el (LMD) en la misma dirección hasta

llegar a tope, se obliga a cerrarse también los contactos (V-1) (V-2) del (PO) con lo cual el calificador se pone a cero con el funcionamiento ya explicado.

No obstante en esta figura 1 se ha dibujado al (LMD) en la posición de avance hacia el fondo del aparato en la dirección (D), osea que ha actuado sobre el resorte (H-1), ha seguido hasta cerrar (V-1) (V-2) poniendo el contador a cero y ahora va hacia los contactos (X-1) (X-2) (fondo o tope del aparato) del (CR) los cuales al ser cerrados por el tetón (3) actuarán el relé de nota (REL-NO).

Figuras 13 y 9 el cual golpea la rueda de palas y pone la nota sobre el papel (como ya se dijo), pero al mismo tiempo la leva (LEV-16) de este relé cierra sus contactos (J-1) y (J-2) a través de los cuales se envía el positivo de 150.V. a la bobina (EN) del relé 1 (REL-1) (ver también figura 1) la cual atraerá hacia sí la armadura móvil (AM) que estaba enclavado a (H-1) el cual al liberarse y separarse de (H-2) hará que el primario del transformador vuelva a quedar sin corriente hasta que otra vez se efectue otro examen trasladando el (LMD) en la dirección (Z) y luego en la (D).

En la figura 15 se ofrece un modelo convencional de hoja de examen y en la misma (F) sitio para escribir el nombre y apellidos del examinado. (G) Bachiller, primaria elemental, etc. (H) Asignatura. (K) Clave que explicaré. (L) en el recuadro pone el aparato la nota que se obtenga. (I) Fecha. (J) Curso.

En la parte superior derecha en (P) diría: respuestas a contestar, luego hay cuatro letras convencionales en este caso: (A) (B) (C) (D) que también están en la parte inferior para facilitar el trabajo. Hay diez numeradas del 1 al 10 de cuatro redondeles cada una correspondientes a cada respuesta, una por cada pregunta y línea.

En la parte inferior izquierda (M) diría: respuestas correctas para los casos en el que el profesor quiera que los alumnos comprueben que preguntas han acertado y cuales no. En la parte superior de la hoja (CV) se dan las normas para efectuar el examen, puede decirse: rellene con un rotulador negro

o similar. El círculo que crea corresponde a la pregunta correcta. Después van las 10 preguntas con sus correspondientes respuestas de las cuales (de cada 4) una sola es correcta. La hoja va llena de preguntas y respuestas por el anverso y  
5                   reverso, pero en el reverso va libre la parte correspondiente a todo el espacio de los cuarenta círculos, números y letras de (P) respuestas a contestar, en cambio en el reverso de la parte: respuestas correctas en que puede llevar escrito si lo requiere la extensión del examen.

10                   En la figura 8 parte inferior izquierda se ven las guías (GIZ) y (GID) ya mencionadas en otro párrafo y que es por donde se desliza el conjunto (LMD) que se traslada a mano (no se dibuja aquí para mayor claridad). Se ven cuarenta orificios redondos los cuales corresponden en situación exactamente con  
15                   los de la hoja de examen, la cual se introduce entre las guías o topes (TPD) y (TPZ) también ya mencionados, en la ranura (RN) figura 2 y figura 12 vista (n) también mencionada hasta que el borde inferior de dicha hoja quede a lares con la línea (SEN) al lado de la ventanilla (VEN) donde hay un cinco en  
20                   frente de una flecha y que representa la clave, además la parte superior del papel en (TPZ) y (TPD). También en la parte superior de la hoja el recuadro (i) de la figura 15 coincidirá con el extremo de alguna pila de la rueda flexible (ZRN) del contador o calificador de nota. Los círculos de la parte  
25                   inferior izquierda de la hoja de examen (respuestas correctas) coinciden a su vez con los cuarenta del piso 1 y los que hay debajo.

Observese también que al lado de la guía derecha (GID) hay unos orificios rectangulares (RSC).

30                   Las figuras 4 y 7 representan respectivamente el cuerpo de aparato descubierto por el costado izquierdo y visto por la parte inferior sino estuviera la base del mismo. Puede observarse en ellos una banda que es de material flexible y opaco unida en sus extremos mediante unas pletinas (PLE) insertas en unos  
35                   dobletes mediante costuras (COS). Los bordes llevan unos bo-

cados que descubren las pletinas taladradas (TAL) donde unos muelles (M-10) hasta (M-15) efectúan la unión de los bordes de la banda asegurando su constante tensado.

5

En ambas figuras se presenta a la banda inserta en cuatro cilindros libres para girar ya que llevan unos ejes alojados en las escuadras (ESC). De estos cuatro cilindros hay uno (RO-AR) que presiona sobre otro mayor (RO-PR). El rodillo (RO-AR) dispone de un eje (EJ-AR) que forma parte del cuerpo del aparato de forma que consumado (AV) puede ser movido. Cuando esto ocurra, es decir, cuando este mando se gire la banda aprisionada entre los rodillos (RO-AR) y (RO-PR) se desplazará según el sentido en que se haga girar a dicho mando.

10

Esta banda figura 7 lleva 20 orificios a lo largo, aquí sólo se ven tres y medio. (OR-20H), pero en la figura 16 se han representado con más detalle pudiéndose observar en la misma que desde (Y') (Z') hay 10 orificios, ellos representan las 10 respuestas necesarias para la clave (1) siendo este número (1) la clave que se veía suficiente de la flecha en la ventanilla (VEN) figura 8. Volviendo a la misma figura 16 se comprueba que en la dirección de la flecha (W) que es en la que se mueve a mano el (LMD) para efectuar un examen) el orden de los 10 orificios es : A - B - B - C - D - D - C - B - C -

15

20

orden arbitrariamente establecido al fabricar la banda y que como es natural puede alterarse, pero que referido a esta banda concreta es como se ve. Si ahora se mueve el mando (AV) para que la banda opaca avance en el sentido de la flecha habremos cambiado de clave. Si por ejemplo hemos corrido hasta la clave 2 (número que aparecería en la ventanilla (VEN) ) el orden de los orificios ya no sería el anterior sino :

25

30

B - A - B - B - C - D - D - C - B - C - todos los orificios en este caso han corrido un lugar, ahora se empieza en el B en vez de en el A y se termina en el C en vez de en el D, etc, etc.

35

Cuando el número de clave coincide con la flecha en la ventanilla de clave los 10 orificios de la banda coinciden con lo

10 correspondientes del aparato (los cuales son más pequeños que los círculos de la hoja de examen, para garantizar que los círculos luminosos por pequeñas deficiencias al imprimir las hojas de examen no queden desplazados de los círculos de esta

5 En la figura 8 y 12 vista (B) en los círculos superiores e inferiores entre los cuales y la ranura (RN) se introdujo el papel de examen (en la figura 4 también está señalada la ranura para el papel).

Observemos ahora las figuras 8 - 12 - 13. No hemos introducido ningún papel y por tanto (LDR-1) capta luz suficiente de los orificios A y B lo mismo ocurre con la (LDR-2) que la capta

10 través de los orificios C y D y también vimos que en la banda opaca siempre hay un orificio por pregunta coincidiendo con alguna de las 4 letras. La (LDR-3) capta la luz que siempre pasa por las ventanillas rectangulares. La regleta electrónica que ya se mencionó (aunque sin explicar) con su relé auxiliar (REL-AUX) figura 8 está en el esquema de la figura 1

15 y en la misma, el potenciómetro (REG-5) mando (REG) figura 2 en serie con el conjunto paralelo de (LDR-1) (LDR-2) (LDR-3) y en serie también con (R-3) forman el divisor de tensión de entrada (regulable con REG-5) al primer transistor (TR-1) de

20 cual se saca la tensión para el segundo transistor y de este al relé auxiliar. Cuando la ranura de la parte inferior del (LMD) figura 12 vista (C) está encima de alguna ventanilla rectangular (con el aparato encendido) la (LDR-3) recibe luz con lo cual disminuye la resistencia óptica del montaje paralelo

25 ya mencionado de (LDR-1) (LDR-2) (LDR-3) como consecuencia de ello aumenta la tensión de entrada en (TR-1) la tensión de entrada en (TR-2) y el relé auxiliar se actuará. Es decir que

30 sino hubiera luz (TR-1) y (TR-2) estarían al corte no pasaría impulso de tensión, no se actuaría el relé y viceversa: con luz (TR-1) y (TR-2) se saturan y la corriente de salida de (TR-2) actuará al relé. Las dos líneas de puntos horizontales de la

35 figura 8 inferior derecha marcan: (SK) el final de una ventanilla, considerando que avanzamos el (LMD) en la dirección

(Z) a (D), (SN) marca el principio de otra ventanilla esto sirve para explicar el avance del contador. Seguimos suponiendo que no hemos introducido papel, el lector móvil deslizante (LMD) toma en (LDR-3) luz de la primera ventanilla rectangular, se actuará el relé auxiliar que cierra sus contactos (AUX-1) y (AUX-2) y la bobina (BO-8) del calificador, atrae a la armadura móvil. Como no hay papel de examen al seguir avanzando con el (LMD) este recibe ahora luz a través del orificio redondo que corresponde de la primera respuesta en (LDR-1) o (LDR-2) antes de haber estado de recibirla de la ventanilla rectangular anterior con lo cual la armadura móvil (BO-8) sigue atraída. Es decir que sin papel de examen (sin ningún orificio de los que corresponden a la clave de ese momento ennegrecido con el rotulador negro) el contador de nota no se moverá a lo largo de todo el recorrido del (LMD). Al llegar al final el (LMD) ya se explicó que se cortará todo y entonces por ese motivo el contador avanzará un solo diente por volver el trinquete a su posición de reposo. Pero es muy importante tener en cuenta que el ajuste del contador y del relé de nota está hecho de tal manera que este último salto del contador si hubiera papel de examen no califica. Pues primero (REL-NO) golpea y marca lo que hubiera, corta un pequeñísimo tiempo después (ese es el ajuste) la corriente y entonces avanza un diente el contador pero ya no va a ser golpeada su rueda de palas porque no hay corriente. Observese en la figura 8 parte (D) que la última ventanilla rectangular es más larga que las otras, esto es así para que el contador de un solo salto al final por la actuación del (REL-NO) pero no por falta de luz lo que sucedería si la ventanilla fuera más corta y la luz dejara de pasar antes de que el (LMD) con su tetón (3) hubiera cerrado los contactos (X-1) y (X-2) de (CR) figura 1 como ya se explicó. Es decir que sin esta ventanilla larga el contador daría dos saltos, uno por falta de luz y otro por la actuación del relé de nota.

Ahora hemos introducido una hoja de papel de examen figura 15

y el alumno ha rellenado con el rotulador negro los círculos que ha creído conveniente. En cada respuesta acertada; por el orificio correspondiente de la banda, no pasará luz y cuando la ranura del (LMD) haya alcanzado la ventanilla rectangular y se haya situado encima de la línea del círculo correspondiente sin luz, el relé auxiliar no se actuará y como consecuencia el relé de impulsos de la lámina (BO-8) del electroimán del contador, la armadura móvil con su trinquete avanzará un diente (una nota) a dicho contador por la acción del muelle antagónico (M-8) (ya explicado). Es decir que por cada círculo de la hoja de examen correspondiente al taladro de la banda opaca figura 16 empujado por el alumno, al no pasar por el mismo luz el contador avanzará una nota.

En el esquema de la figura 13 (LP-2) es el piloto de neón que se enciende indicándonos que el contador está a cero (en la posición de empezar el examen) lo que se consigue con la excéntrica o leva (LEV-8) que sólo hace contacto en la lámina (CMP-8) en una posición.

El (LP-1) piloto también de neón indica con su parpadeo que el contador funciona, pues está conectado al positivo 150.V. y al contacto auxiliar (AUX-1) que con el (AUX-2) toma el negativo. Aunque también se comprueba el funcionamiento del contador por su sonido característico de golpeteo.

El proceso de examen del aparato es el siguiente: el examinado rellena con un rotulador negro un círculo por cada pregunta (como aquí se ha supuesto un aparato para 10 preguntas) un círculo por cada línea de 4 respuestas en total 10 círculos. Se pone en el aparato la clave (K) que viene en esa misma hoja (y de la que sólo el examinador conoce la combinación) se introduce el papel, se actúa el interruptor general (si no estaba ya actuado) se hace retroceder hacia el examinador (hacia (Z)) figuras 1 y 8 el (LMD). Se ilumina (LP-2) indicador como se dijo de que el contador está a cero o principio. Se hace avanzar ahora el (LMD) hasta el fondo (hacia (D)) (cuya operación se realiza rápidamente) suena el golpe del

martillo del relé de nota y ya puede retirarse el papel. Naturalmente que no hay que cambiar la clave para cada examen, puesto que, o se usa la misma para un grupo de exámenes iguales o eran en las hojas con líneas de línea las mismas preguntas y de letra las respuestas.

5

Si además de la Nota se quiere el mismo compruebe por sí mismo cual eran las respuestas correctas (caso de exámenes parciales por ejemplo) se presiona ligeramente hacia abajo en la dirección de la flecha (PI) figura 3 al tiempo que se presiona el botón (B) de la misma figura y los círculos correspondientes a las respuestas correctas figura 15 inferior izquierda aparecen perforados, cuando se retire la mencionada hoja de examen.

10

Siendo el funcionamiento del mecanismo que realiza esta operación como sigue: en las figuras 4, 5, 7 y 16 se ven dibujados unos pinchos (PIN) sujetos a la banda opaca, los cuales coinciden, cada uno de ellos con el orificio correspondiente de la respuesta correcta figura 16. En las figuras 4 y 8 puede verse un (pisa-1) consistente en una placa de material rígido perforada, y cuyos orificios (ORF) coinciden con la placa de debajo (PI) como dicho (pisa-1) manteniéndose en el centro de sus extremos por dos resortes (RSS-1) y (RSS-2) y en el centro lleva un orificio (figura 8) para la sujeción del botón (BO) el cual queda además guiado en el taladró de la tapa (TAP) que se ve en la figura 4 pero no en la 8 que no se dibuja para mejor comprensión.

15

20

25

Este (pisa-1) por tanto puede desplazarse hacia abajo al empujar su botón hasta presionar sobre el papel de examen lo cual le permiten los resortes mencionados, que a su vez por su forma especial de curvatura devuelven el pisa a su posición primitiva al dejar de presionarle figura 4.

30

En esta misma figura está dibujado el pisa inferior (pisa-2) con sus dos bulones (BU-1) y (BU-2) ver también figura 5 que se desliza por las guías (Gi-1) y (Gi-2) que mediante los dos muelles (M-1) y (M-2) y las arandelas tope (AR-1) y (AR-2)

35

mantienen a dicho (pisa-2) separado de la banda.

Puede verse también en las figuras 4 y 6 la leva (LVE) solidaria mediante tornillo a la palanca (PL) y que puede girar en la escuadra. Ver el brazo de la palanca en las figuras 2 y 3 y observese que si se empuja la palanca hacia abajo según se ve por la flecha de la figura 3; la leva (LVE) figura 4 empujará hacia arriba al (pisa-2) el cual arrastrará consigo a la banda de pinchos ~~hoy~~ al atravesar los orificios (ORF) de la base del aparato y del pisa superior presionado sobre el papel mediante el botón perforarán dicha hoja de examen en aquellos puntos que corresponden con la clave usada en ese momento.

En las figuras 4 y 8 se observa asimismo que hay más orificios que los 40 que abarcan los dos pisos. Esto tiene por objeto el que los pinchos cercanos a los extremos del pisa inferior no se doblen o deterioren sobre la placa (PI) si esta no tuviera orificios, pero al tenerlos pasaran libremente y aunque puedan pinchar ligeramente el papel no se consideran por no coincidir con los redondeles del examen (figura 15 inferior izquierda).

En la figura 4 puede verse un resorte (RES) libre en el extremo izquierdo y sujeto en el derecho en la parte (N) a la placa (PI). En la figura 5 están dibujados los cinco: A'-B'-C'-D'-E' siendo su misión la siguiente: como son diez o más los pinchos que se clavan en el papel, pudiera ocurrir que la banda no tuviera fuerza por si sola para desclavarlos del mismo al dejar de presionar sobre la palanca, pero estos muelles o resortes de lámina empujados por el pisa inferior, al dejar de estarlo y volver a su primitiva posición arrastran tras de si a la banda y los pinchos quedan por tanto desclavados del papel.

El corte A''-B'' de la figura 4 indica desde donde está vista la figura 5 y el corte J''-K'' desde donde la figura 6, pero en ambos casos no se ha dibujado todo lo que se vería (para mayor claridad).

Este sistema automático electromecánico y electrónico de exámenes tipo test puede realizarse en variedad de tamaño: que interesen, así como el número de preguntas por examen y de respuestas posibles por cada pregunta. Sin que cualquier modificación en este sentido o en cuanto afecta a la estructura y los medios empleados en su fabricación, alteren la esencialidad del sistema.

5

Descrita suficientemente la naturaleza y objeto de esta invención, declaramos que los puntos cuya propiedad y explotación exclusiva trata de obtenerse por veinte años en España, están comprendidos en las Reivindicaciones.

10

REIVINDICACIONES

- 5 1ª) SISTEMA AUTOMÁTICO ELECTROMECÁNICO Y ELECTRÓNICO DE EXAMENES TIPO TEST, de varias respuestas posibles de las cuales una sola es la correcta, para cada una de las preguntas que se formulan, caracterizado por una caja en cuyo interior se alojan los aparatos de ajuste y uso para efectuar cada examen.
- 10 2ª) SISTEMA AUTOMÁTICO ELECTROMECÁNICO Y ELECTRÓNICO DE EXAMENES TIPO TEST, según la reivindicación 1ª, caracterizado porque el alumno contesta a las preguntas rellenando simplemente de negro un pequeño círculo por cada respuesta.
- 15 3ª) SISTEMA AUTOMÁTICO ELECTROMECÁNICO Y ELECTRÓNICO DE EXAMENES TIPO TEST, según la reivindicación 2ª, caracterizado porque con un punteador lector móvil deslizante se efectúa sin más el examen con gran rapidez.
- 20 4ª) SISTEMA AUTOMÁTICO ELECTROMECÁNICO Y ELECTRÓNICO DE EXAMENES TIPO TEST, según las anteriores reivindicaciones caracterizado porque el mismo aparato ya provisto de un mando para el establecimiento de la celda correspondiente a cada examen sin tener que usar por tanto ninguna clase de plantilla exterior.
- 25 5ª) SISTEMA AUTOMÁTICO ELECTROMECÁNICO Y ELECTRÓNICO DE EXAMENES TIPO TEST, según las reivindicaciones anteriores, caracterizado porque una vez deslizado el punteador lector en su rípidamente recorrido el aparato marca con tinta la nota de examen obtenida.
- 30 6ª) SISTEMA AUTOMÁTICO ELECTROMECÁNICO Y ELECTRÓNICO DE EXAMENES TIPO TEST, según las reivindicaciones anteriores, caracterizado porque excepto el contador de nota y el relé auxiliar (y estos trabajan a impulsos) (no en funcionamiento constante) los demás electros sólo funcionan durante un intervalo muy pequeño de tiempo, y que esta característica hace que sea difícilísimo que se quemase ninguna bobina así como alargar la duración de la lámpara de iluminación y todos los demás componentes.
- 35

5 7a) SISTEMA AUTOMÁTICO ELECTROMECÁNICO Y ELECTRÓNICO DE EXAMENES TIPO TEST, según las reivindicaciones anteriores, caracterizado porque este aparato permite además cuando el examinador lo considere oportuno marcar en el acto cual era la respuesta correcta correspondientes a las preguntas formuladas, sirviendo así la hoja de examen para que el alumno mismo compruebe sus errores.

10 8a) SISTEMA AUTOMÁTICO ELECTROMECÁNICO Y ELECTRÓNICO DE EXAMENES TIPO TEST, según las reivindicaciones anteriores, caracterizado porque una rueda de papeles de material flexible rozando al girar en un tambor impregnado de tinta en su periferia permite que las letras de imprenta adosadas a dichas papeles marquen al ser golpeada una de ellas en el papel de examen.

15 9a) SISTEMA AUTOMÁTICO ELECTROMECÁNICO Y ELECTRÓNICO DE EXAMENES TIPO TEST, según las reivindicaciones anteriores, caracterizado porque una banda elástica y opaca tensada con muelle y alojada en unos rodillos permite mediante sus perforaciones disponer desde el exterior el relave correspondiente.

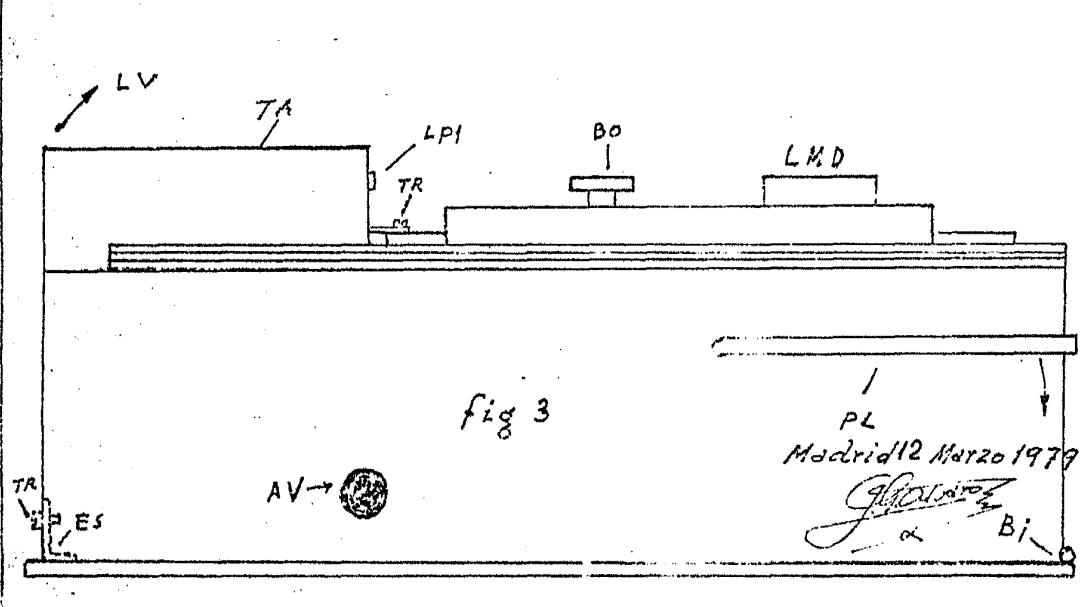
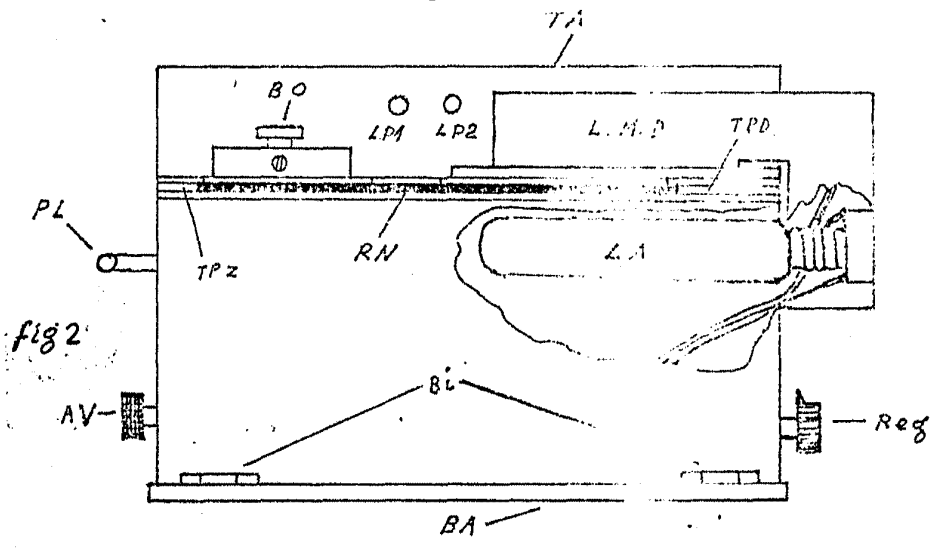
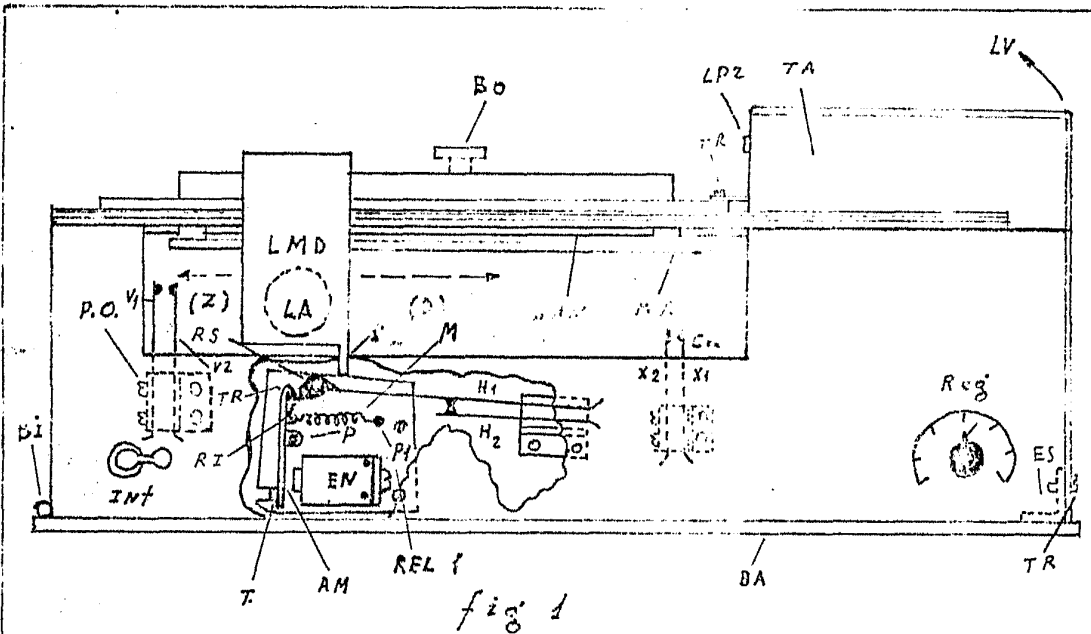
20 10a) SISTEMA AUTOMÁTICO ELECTROMECÁNICO Y ELECTRÓNICO DE EXAMENES TIPO TEST, según las reivindicaciones anteriores, caracterizado porque la mencionada banda va también provista de unos pinchos para marcar en la misma hoja de papel de examen si se desea las respuestas correctas.

25 11a) SISTEMA AUTOMÁTICO ELECTROMECÁNICO Y ELECTRÓNICO DE EXAMENES TIPO TEST,

Tal como queda descrito en la memoria que antecede y se ilustra en los planos que la acompañan.

30 Consta esta memoria de 20, (veinte) hojas foliadas por una sola cara y planos.

Madrid, 12 de Marzo de 1.979



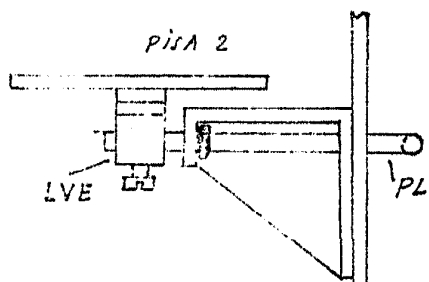
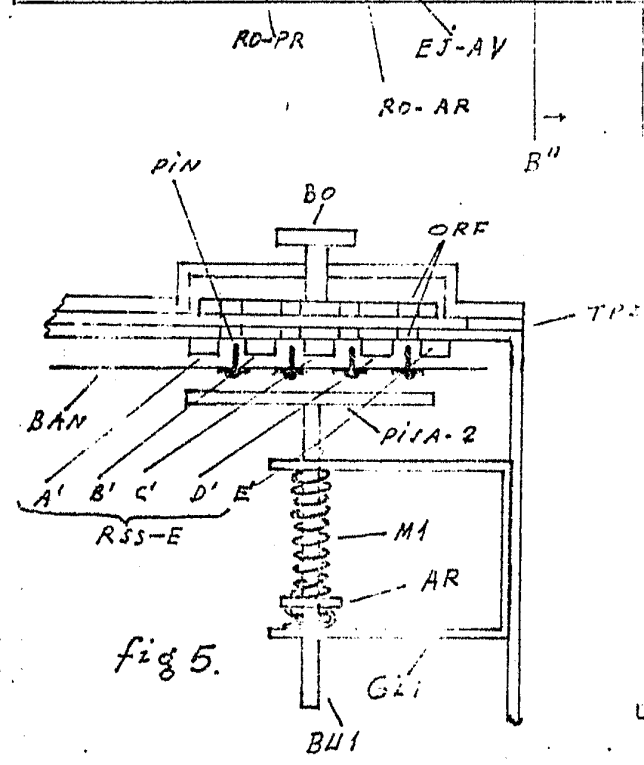
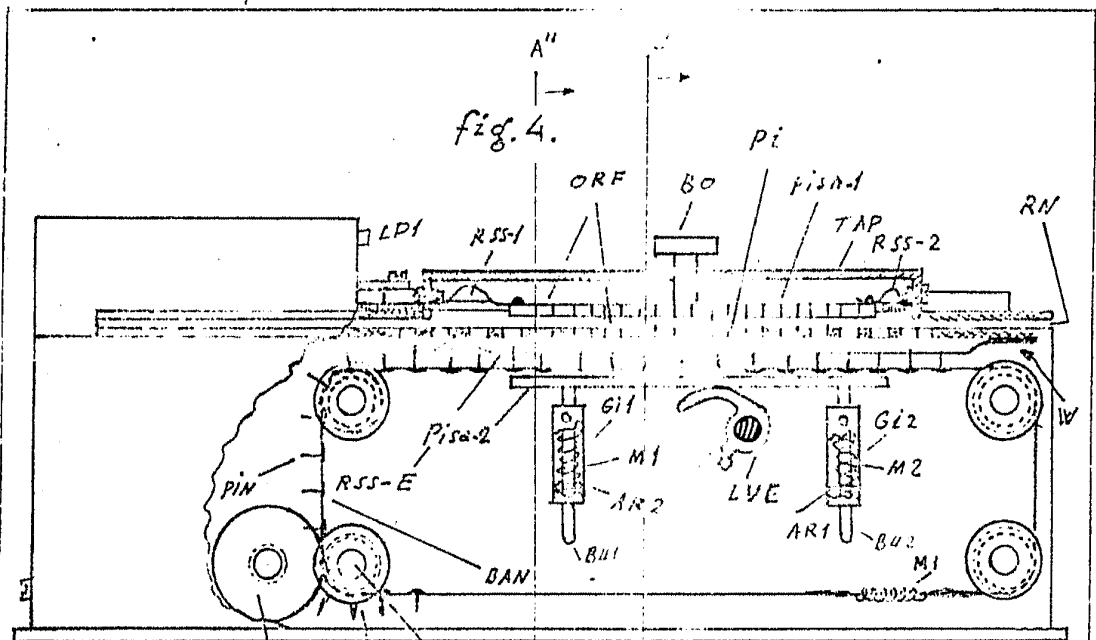
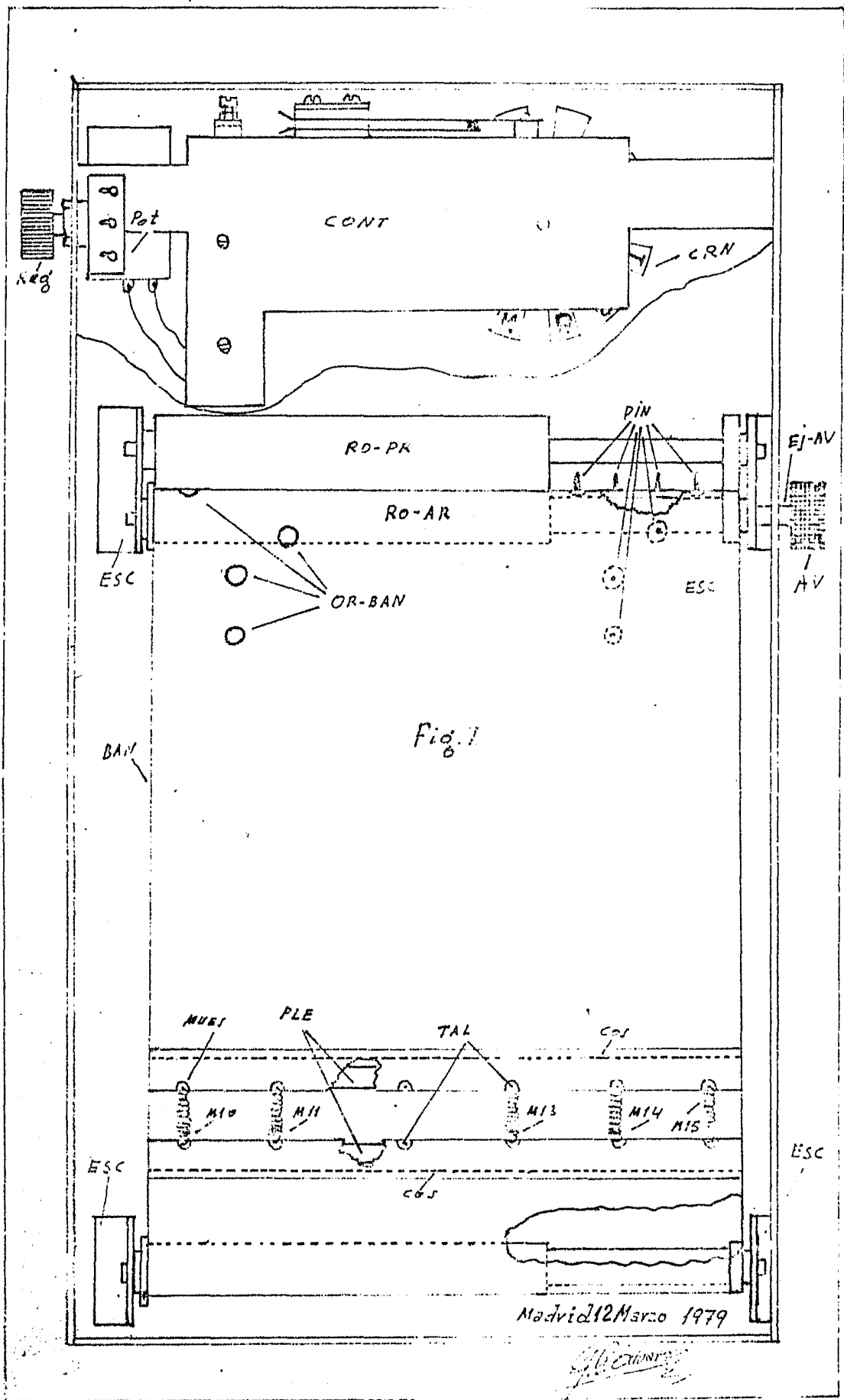


fig 5.

fig 6.

Madrid 12 Marzo 1979

*J. García Alvarado*



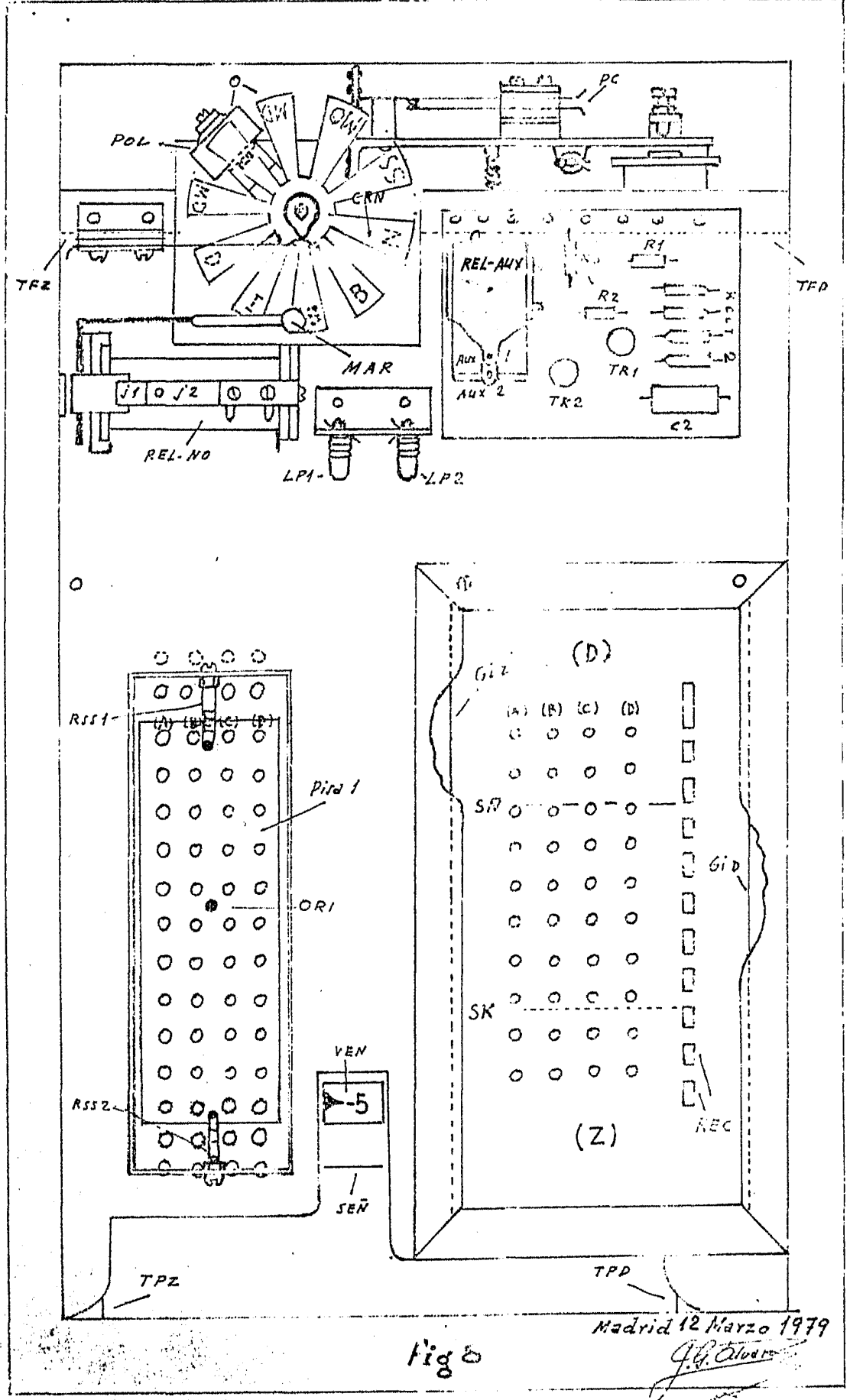
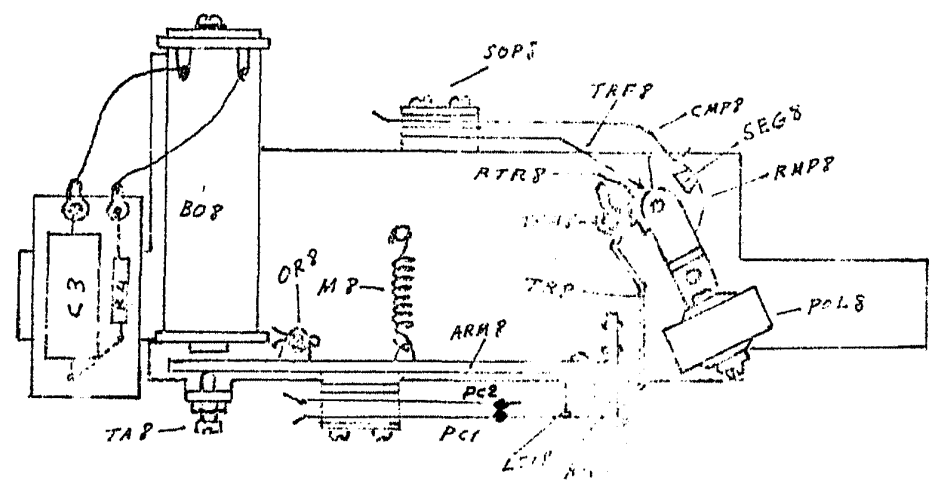
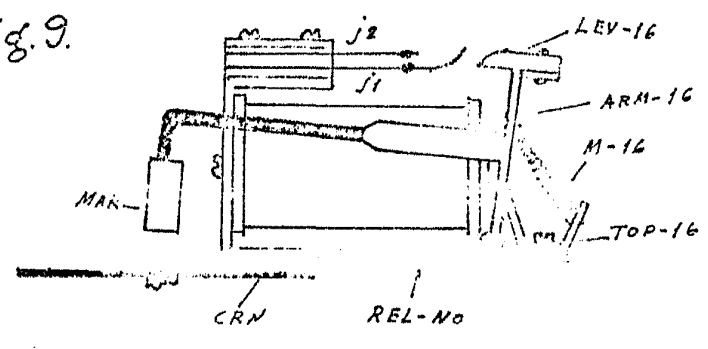


Fig 0

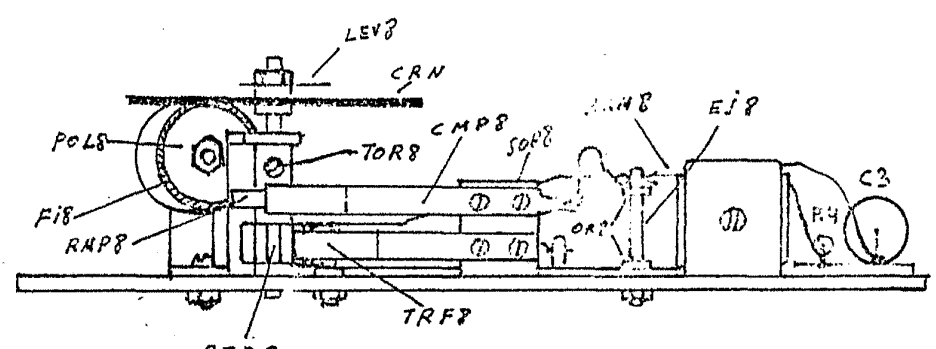
Madrid 12 Marzo 1979

*J. G. Alvaro*

fig. 9.



CONT. fig 10 Vista (A)



CONT fig 10 Vista (B)

Madrid 12 Marzo 1979

*[Handwritten signature]*

Fig 11

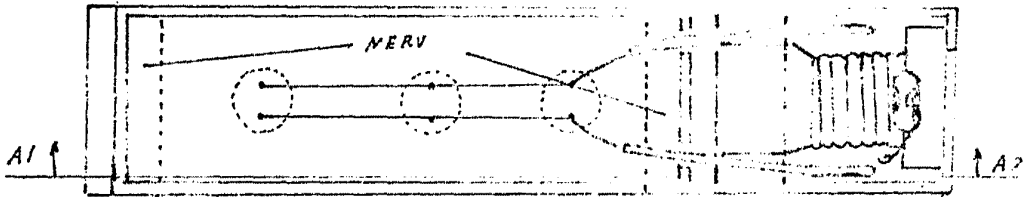
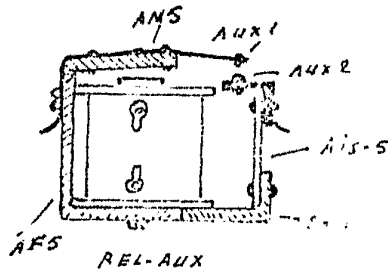


Fig 12 Vista (A)

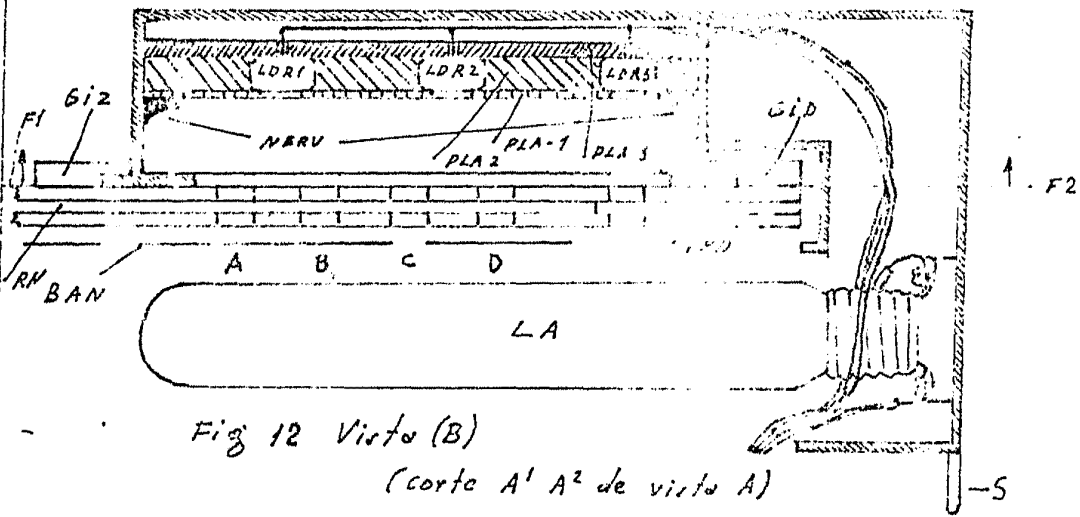


Fig 12 Vista (B)  
(corte A1 A2 de vista A)

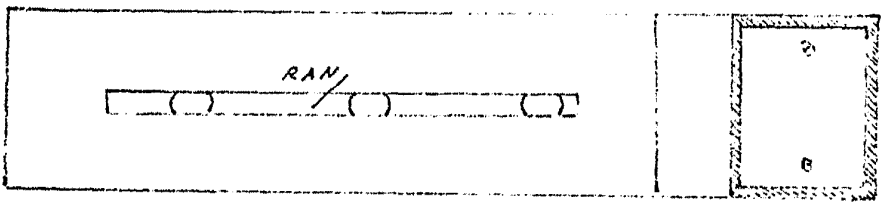


Fig 12 Vista (C) (corte F1 - F2 de vista B)

Madrid 12 Marzo 1979

*[Handwritten signature]*

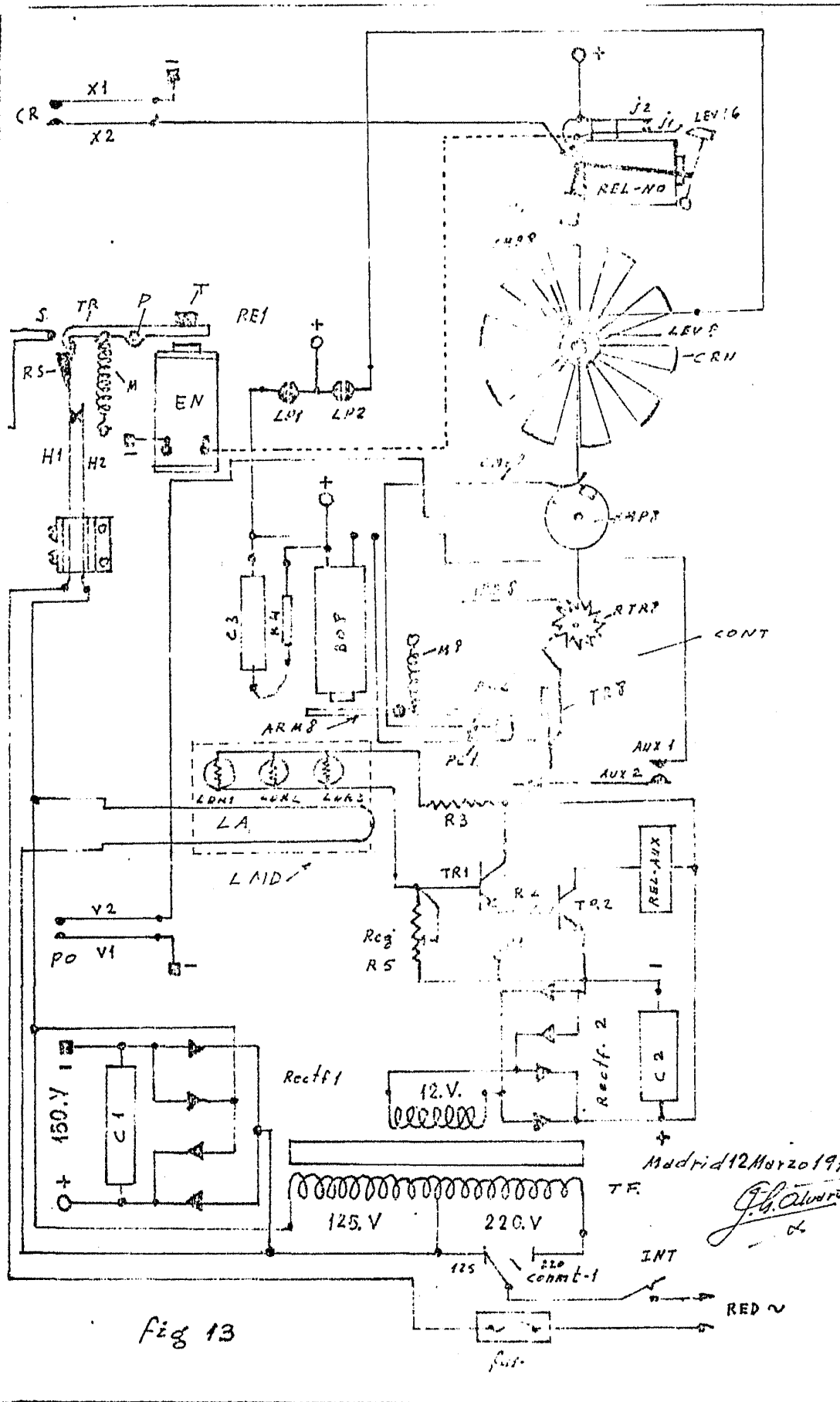
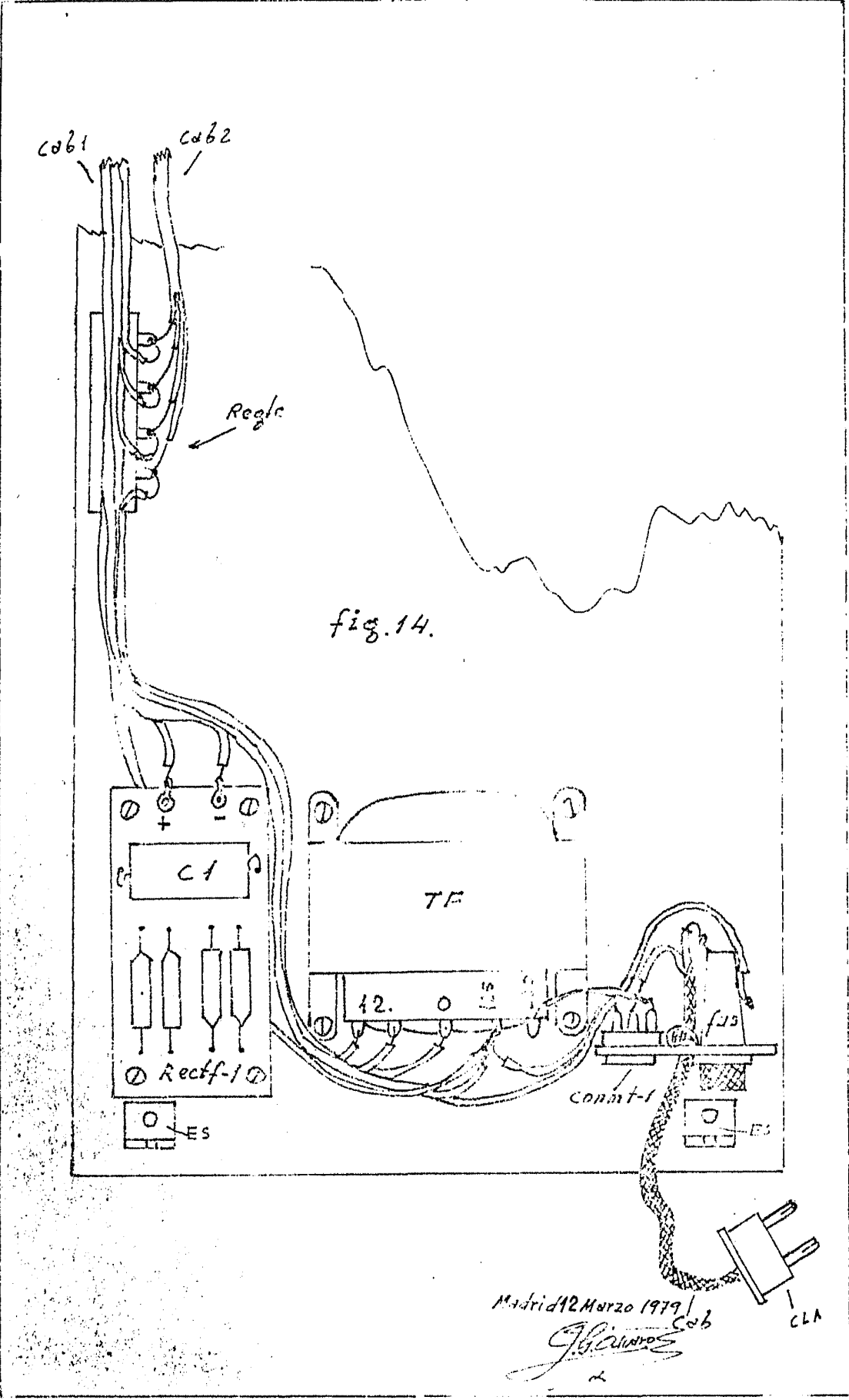


Fig 13



Madrid 12 Marzo 1979

G. Alvaro

CLA



