

MINISTERIO DE INDUSTRIA Y ENERGIA

Registro de la Propiedad Industrial



ESPAÑA

⑩ ES	⑪ NUMERO	⑬ AT
	⑫ FECHA DE PRESENTACION	
	478.290	
	5-Marzo-1.979	

Concedido el Registro de acuerdo con los datos que figuran en la presente descripción y según el contenido de la Memoria adjunta.

PATENTE DE INVENCION

⑤① PRIORIDADES:		
⑤② NUMERO	⑤② FECHA	⑤③ PAIS
8869/78 36796/78	6-3-78 14-9-78	Gran Bretaña " "
④⑦ FECHA DE PUBLICIDAD	⑤① CLASIFICACION INTERNACIONAL	⑤② PATENTE DE LA QUE ES DIVISIONARIA
	F05B 28/02	
⑤④ TITULO DE LA INVENCION		
"UNA CERRADURA PERFECCIONADA ACCIONABLE CON LLAVE"		
⑤⑦ SOLICITANTE (S)		
C. E. MARSHALL (WOLVERHAMPTON) LIMITED		(8869/78 Sp)
DOMICILIO DEL SOLICITANTE		
Paul Street Works, Paul Street, Wolverhampton WV2 4NA, Inglaterra		
⑤⑧ INVENTOR (ES)		
Peter Brian Hawley		
⑤⑨ TITULAR (ES)		
⑤④ REPRESENTANTE		
DON OSCAR DE ELZABURU FERNANDEZ		(P.-71.233)

MCS/.

UNE A - 4 MOD. 3106

UTILICESE COMO PRIMERA PAGINA DE LA MEMORIA

POOR
QUALITY

1 Este invento se refiere a cerraduras accionables
con llave de la clase en que un cilindro está frenado contra
movimiento mediante "tumbadores" o fiadores que se proyectan
desde el cilindro hasta que se introduce una llave con el -
5 perfil escalonado correcto para retirar los fiadores median-
te apoyo a tope con ellos individualmente, y en las que el
cilindro es liberado para movimiento cualquiera que sea la
posición hacia arriba con que se introduzca la llave.

Las cerraduras accionables con llave de esta clase
10 especificada son bien conocidas, especialmente en relación
con los vehículos de motor donde encuentran aplicación como
cerraduras para puertas y cerraduras para encendido y para
bloqueo de la columna de la dirección. La posibilidad de usar
la llave en cualquier posición hacia arriba se considera co-
15 mo especialmente deseable en este aspecto, pero el poder con-
tar con esta facilidad, la cual se denomina corrientemente
como de "doble entrada", da normalmente por resultado una -
disminución de la seguridad. En particular, al menos algunos
de los fiadores de la cerradura están normalmente acomodados
20 en el cilindro por pares, proyectándose los dos fiadores de
cada par en sentidos opuestos el uno al del otro, de modo -
que solamente se puede disponer de la facilidad de doble en-
trada si se utiliza la misma altura o tallado del escalón de
la llave para su retirada. Esto reduce, por tanto, el número
25 de variantes que se pueden prever, y aunque podría aumentar-
se el número mediante adición de otros pares de fiadores al
cilindro, existen en general límites bastante rigurosos en
cuanto a la longitud del cilindro (y por consiguiente en quan-
to al número de fiadores) que puede usarse. En consecuencia,
14039 30 existe normalmente el problema de que es necesario sacrifi-

1 car seguridad cuando se incorpora la facilidad de doble entrada.

Un objeto del presente invento es proporcionar una cerradura accionable con llave de la clase especificada, que
5 puede utilizarse para reducir el problema anterior.

De acuerdo con el presente invento, se ha previsto una cerradura accionable con llave de la clase especificada caracterizada porque con cada fiador apoya a tope la llave a un lado o al otro dependiendo de la posición hacia arriba con
10 que se introduzca la llave, y porque en el caso de al menos algunos de los fiadores existe una diferencia entre los dos lados del fiador, de modo que se requieran escalones de llave de diferente corte para retirar ese fiador en las dos posiciones hacia arriba de introducción de la llave.

15 Así, con la cerradura accionable con llave de acuerdo con el presente invento no es necesario prever el mismo corte de escalón de la llave de un fiador al siguiente, puesto que cada fiador puede ser retirado por uno u otro de dos cortes de escalón de la llave, según sea la posición hacia
20 arriba con que se introduzca la llave.

Los fiadores pueden ser fiadores de disco que tengan cada uno una abertura a su través, apoyando la llave en cada disco a un lado o al otro dentro de la abertura, dependiendo de cuál sea la posición hacia arriba con que se introduzca la llave. Además, en el caso de al menos un fiador, -
25 puede no haber diferencia alguna entre los dos lados con los que apoya a tope la llave, de modo que se requieran escalones de llave del mismo corte para retirada de ese fiador en las dos posiciones hacia arriba de introducción de la llave.

1 "mulado", el cual, en ausencia de la llave, permanece retirada,
do, pero que al ser introducida la llave es desplazado para
proyectarse desde el cilindro y obstruir el movimiento del
cilindro, a menos que apoye a tope con ese fiador un escalón
5 de llave de un corte predeterminado. La llave puede apoyar
a tope en el fiador "simulado" a un lado o al otro, depen-
diendo de cuál sea la posición hacia arriba con que se intro-
duzca la llave, y en esas circunstancias puede haber diferen-
cia entre los dos lados con los que apoya a tope, de modo -
10 que el citado escalón de llave predeterminado requerido para
mantener retirado el fiador "simulado" cuando se introduce
la llave depende de la posición hacia arriba con que se in-
troduzca la llave.

Para ayudar al guiado de la llave durante su intro-
15 ducción pueden proyectarse en el paso para la llave morros
de sección sustancialmente rectangular.

A continuación se describirá una cerradura acciona-
ble con llave, de acuerdo con el presente invento, a modo de
ejemplo, con referencia a los dibujos que se acompañan, en
20 los cuales:

Las Figs. 1 y 2 son una vista en alzado lateral en
corte, y una vista en alzado por un extremo, respectivamente,
de la cerradura;

La Fig. 3 es una vista en alzado lateral, en cor-
25 te, correspondiente a la Fig. 1, mostrando la llave introdu-
cida en la cerradura;

La Fig. 4 es una vista en alzado por un extremo,
en corte, de la cerradura con la llave introducida, habién-
dose dado el corte por la línea IV-IV de la Fig. 3;

La Fig. 5 es una vista en alzado por un extremo,

1 en corte, de un cilindro de la cerradura con la llave introducida, habiéndose dado el corte por la línea V-V de la Fig. 3;

5 La Fig. 6 es una vista en alzado por un extremo, parcialmente en corte, de la cerradura con la llave introducida, habiéndose dado el corte por la línea VI-VI de la Fig. 3;

10 La Fig. 7 es una vista en perspectiva que ilustra más detalladamente la aplicación de la llave dentro de la cerradura por la línea VI-VI de la Fig. 3;

La Fig. 8 es una vista en alzado por un extremo, en corte, del cilindro de la cerradura con la llave introducida, habiéndose dado el corte por la línea VIII-VIII de la Fig. 3;

15 Las Figs. 9 a 11 son vistas correspondientes a las de las Figs. 6 a 8, respectivamente, cuando la llave está introducida en la cerradura con la otra posición hacia arriba;

20 La Fig. 12 es una vista en alzado por un extremo, en corte, correspondiente a la de la Fig. 4, cuando la llave está introducida en la cerradura con la otra posición hacia arriba; y

Las Figs. 13 a 16 ilustran diversas formas de fiador aplicable a la cerradura.

25 Con referencia a las Figs. 1 a 8, la cerradura incluye un cilindro troquelado 1, de forma en general cilíndrica, que está alojado coaxialmente dentro de una envuelta exterior cilíndrica. 2. El cilindro 1 ajusta estrechamente dentro de la envuelta 2 para poder deslizar fácilmente dentro de la envuelta 2 a lo largo, y también alrededor, de su eje geométrico longitudinal común 3. Dos resortes 4 (Fig. 4),

30

1 que están retenidos en ranuras 5 longitudinales diametralmen-
te opuestas en la envuelta 2 mediante piezas de inserción 6
de plástico, actúan sobre la cabeza 7 del cilindro 1 para -
empujarlo hacia adelante de la envuelta 2, de modo que se -
5 proyecte ligeramente desde el extremo frontal de la cerradu-
ra (como se ha ilustrado mediante la Fig. 1).

La envuelta 2 está ranurada longitudinalmente para
proporcionar dos ranuras 8 diametralmente opuestas dentro de
las cuales ocho de diez fiadores de disco 9 llevados por el
10 cilindro 1 se proyectan normalmente para frenar la rotación
del cilindro 1. El cilindro 1 tiene cinco ranuras transver-
sales 10 (Figs. 4, 6 y 8) en las cuales están situados los
diez fiadores 9 por pares 9A y 9B, 9C y 9D, 9E y 9F, 9G y
9H, y 9J y 9K. Cada fiador 9 está cargado por un resorte res-
pectivo 11 y, de los diez fiadores 9, todos excepto los fia-
15 dores 9A y 9G están cargados de modo que se proyectan hacia
fuera desde dentro del cilindro 1, con los cinco fiadores -
9B, 9D, 9F, 9H y 9K proyectándose en una dirección dentro de
una de las ranuras 8 y los fiadores 9C, 9E y 9J en la direc-
20 ción opuesta dentro de la otra ranura 8 diametralmente opues-
ta. La carga de los fiadores 9A y 9G, por otra parte, es tal
que ninguno de ellos se proyecta dentro de cualquiera de las
ranuras 8. La rotación del cilindro 1 dentro de la envuelta
2 está por consiguiente obstruida por la proyección dentro
25 de las dos ranuras 8 de ocho de los diez fiadores 9.

La retirada de los ocho fiadores 9 que se proyec-
tan desde las ranuras 8, para permitir la rotación del cilin-
dro 1 dentro de la envuelta 2, solamente puede conseguirse
mediante la introducción de una llave 12 apropiada en el ci-
14039 30 lindro 1, como se ha ilustrado en las Figs. 3 a 8. A este -

1 respecto, la cerradura tiene un paso para llave que se extiende
de longitudinalmente, el cual está delimitado en la cabeza 7
del cilindro 1 por una ranura 13. La cabeza 7 está provista
de una tapa de acero 14 que está acopada y ranurada apropiada-
5 damente para recibir la extremidad 15 de la llave 12.

 / Cuando se empuja la llave 12 a través de la ranura
13 dentro del cilindro 1, la extremidad 15 se aplica sucesi-
vamente a los cinco pares de fiadores 9 para desplazarlos,
donde sea apropiado, transversalmente contra las acciones de
10 sus respectivos resortes 11. Al ser empujada la llave 12 del
todo hasta el final de su recorrido, la extremidad 15 choca
con un fiador 16 colado de obstrucción en el extremo poste-
rior cerrado 17 del cilindro 1. La presión de la llave 12 -
contra el fiador 16 de obstrucción empuja al cilindro 1 ha-
15 cia atrás contra la acción de los resortes 4, hasta que el
fiador 16 es expulsado hacia fuera más allá del extremo pos-
terior 18 de la envuelta 2, como se ha ilustrado en las Figs.
3 y 5. Tal movimiento hacia fuera del fiador 16 permite que
la llave 12 sea introducida totalmente, de modo que se lleve
20 la extremidad 15 a apoyo a tope con el extremo cerrado 17 -
del cilindro 1. Ello sirve, además, para bloquear el movi-
miento de retorno del cilindro 1 bajo la acción de los resor-
tes 4, en tanto permanezca la llave 12 totalmente introduci-
da en la cerradura.

25 Siempre que la llave 12 sea la llave correcta para
la cerradura, su introducción total libera el cilindro 1 pa-
ra rotación dentro de la envuelta 2. Más en particular, cada
fiador 9 tiene una abertura 19 a su través, en la cual entra
la llave 12 durante su introducción en el cilindro 1, sir-
viendo el apoyo a tope del escalón correspondiente de la lla-
30

1 ve 12 dentro de la abertura 19 para desplazar el fiador 9 con-
tra su resorte 11. Cuando la llave 12 es empujada del todo a
tope, el desplazamiento experimentado por el fiador 9 será
de tal magnitud y sentido que ese fiador 9 se sitúe totalmen-
5 te dentro del círculo del cilindro 1. Los desplazamientos ne-
tos experimentados por los dos fiadores 9A y 9G son, en con-
secuencia, cero, pero para todos los demás ocho fiadores 9
tienen la magnitud y el sentido apropiados para retirarlos,
y con ello desaplicarlos, de las ranuras 8. En consecuencia,
10 cuando, como se ha ilustrado en particular en la Fig. 3, el
perfil escalonado o del paletón de la llave 12 totalmente in-
troducida coincide apropiadamente con las aberturas 19 de to-
dos los fiadores 9, el cilindro 1 queda libre para ser hecho
girar en la envuelta 2 usando la llave 12. Este último requi-
15 sito general para liberar la cerradura es fundamental para
todas las cerraduras de la clase de fiadores de disco, pero
en la presente cerradura hay incorporadas importantes dife-
rencias con respecto a las formas conocidas de cerraduras de
esta clase. En primer lugar, la llave 12, la cual es asimé-
20 trica en su perfil escalonado o del paletón, puede usarse pa-
ra liberar la cerradura en cualquiera que sea la posición ha-
cia arriba con que se introduzca. Esta característica de "do-
ble entrada" puede conseguirse, en general, usando formas co-
nocidas de cerraduras, solamente si los dos fiadores de cada
25 par están dispuestos para ser retirados por la misma altura
o corte de escalón de la llave, de modo que la llave es en-
tonces necesariamente simétrica en su paletón, es decir que
tiene el mismo perfil de escalones en ambos bordes. Con la
cerradura del presente invento, por otra parte, se puede con-
30 seguir la característica de doble entrada usando diferentes

1 cortes de escalón de llave para retirar los dos fiadores de
cada par, de modo que se trata de una llave de perfil asimé-
trico. Esta posibilidad de usar diferentes cortes de escalón
de llave con respecto a los dos fiadores de cada par, tiene
5 la clara ventaja de aumentar considerablemente el número de
diferentes combinaciones o variantes que pueden utilizarse
dentro de cualquier especificación particular de cerraduras
de doble entrada. En el presente caso, en el que se utilizan
cinco pares de fiadores 9, el número de variantes o combina-
10 ciones diferentes puede aumentarse multiplicando por un fac-
tor de 243.

Se consigue en el presente ejemplo la recepción de
la llave asimétrica 12 en cualquiera de sus posiciones hacia
arriba, para accionamiento de la cerradura, en virtud del -
15 hecho de que el escalón correspondiente de la llave 12 apoya
a tope con cada fiador 9 a un lado o al otro de la respecti-
va abertura 19, dependiendo de cuál sea la posición hacia -
arriba con que se introduzca la llave 12. Para este fin, el
paletón 20 de la llave 12, en ambos bordes, está limitado,
20 como se ha ilustrado especialmente en las Figs. 4, 6 y 7, a
un lado de la llave 12 (en las llaves de doble entrada usua-
les los escalones en los dos bordes están en lados opuestos
de la llave). En estas circunstancias, la configuración de
la abertura 19 a un lado puede ser apropiada para la intro-
25 ducción y el accionamiento de la llave 12 en una posición ha-
cia arriba, y la configuración de la misma abertura 19 al -
otro lado puede ser la apropiada para la introducción y el
accionamiento de la llave en la otra posición hacia arriba.
En las Figs. 6 y 7 se ilustra la acomodación de la llave 12
dentro de la abertura 19 del fiador 9J, y en la Fig. 8 den-

1 tro de la abertura 19 del fiador 9F, cuando la llave 12 está
con la orientación ilustrada en la Fig. 3. Por otra parte,
en las Figs. 9 y 10 se ilustra la acomodación de la llave 12
dentro de la abertura 19 del fiador 9J, y en la Fig. 11 den-
5 tro del fiador 9F, cuando la llave 12 está introducida con
la orientación opuesta, alternativa. El apoyo a tope en el
primer caso está limitado a un lado de cada abertura 19, y
en el otro caso al otro lado.

Las mismas circunstancias son de aplicación al apo-
10 yo a tope de la llave 12 con los fiadores "simulados", o que
no se proyectan, 9A y 9G. Por ejemplo, la llave 12 es acomoda-
da dentro de la abertura 19 del fiador 9A, como se ha ilus-
trado en la Fig. 4, cuando se introduce con la orientación
ilustrada en la Fig. 3, pero es acomodada como se ha ilustra-
15 do en la Fig. 12, para apoyar a tope en el lado opuesto de
la abertura 19, cuando se introduce la llave 12 en la otra
posición hacia arriba.

Con la cerradura ilustrada, se utilizan para el -
perfil de la llave tres incrementos de escalón de llave, ca-
20 da uno de 0,8 mm y designados como (1), (2) y (3) respecti-
vamente. Hay por tanto nueve configuraciones diferentes de
aberturas 19 de fiador que pueden usarse: tres configuracio-
nes, a saber (1,2),(2,3) y (1,3) ilustradas en la Fig. 13,
y las tres configuraciones "inversas", a saber (3,1), (3,2)
25 y (2,1) ilustradas en la Fig. 14, suponen cortes o alturas
de escalón diferentes en los bordes opuestos de la llave,
mientras que las tres ilustradas en la Fig. 15, a saber:
(1,1), (2,2) y (3,3) suponen escalones del mismo corte en -
los bordes opuestos.

1 Viene aumentada mediante el uso de fiadores que no se proyec-
tan normalmente desde el cilindro 1, es decir, de fiadores
tales como los fiadores 9A y 9B. Las tres formas de fiador
"simulado" que pueden introducirse (con cualquiera de las po-
5 siciones hacia arriba) en la forma de cerradura ilustrada,
se han ilustrado en la Fig. 16). En cualquier intento de for-
zar una cerradura de esta naturaleza, usando exclusivamente
los fiadores usuales, hay inseguridad en cuanto a la magni-
tud del desplazamiento que ha de experimentar cada fiador a
10 fin de liberar el cilindro de la cerradura para rotación. No
obstante, con la introducción de fiadores "simulados" tales
como los ilustrados en la Fig. 16, existe para cada fiador
la inseguridad adicional respecto a si el mismo requiere ser
desplazado en absoluto. Tal inseguridad adicional contribuye
15 a la seguridad que puede conseguirse.

La llave 12 puede ser (como se ha ilustrado en la
Fig. 3) de la misma anchura nominal a lo largo de sustancial-
mente toda su longitud, de modo que se mejore su guiado en
la cerradura. La profundidad de introducción de la llave (que
20 es la misma cualquiera que sea la posición hacia arriba con
que se introduzca) está en esas circunstancias limitada, co-
mo se ha ilustrado en la Fig. 3, simplemente mediante el apo-
yo a tope de la extremidad plana 15 de la llave 12 en el ex-
tremo cerrado 17 dentro del paso para la llave del cilindro
25 1. Dos morros 21 (véase la Fig. 2 en particular) de sección
en general rectangular (en vez de la sección triangular más
usual), se proyectan dentro del paso de la llave para ayudar
al guiado de la llave 12 durante su introducción, aplicándose
se los morros 21 en gargantas longitudinales 22 (Figs. 3, 7
30 y 10) de la misma sección rectangular limpia, en las dos ca-

1 ras laterales de la llave 12. El guiado está además ayudado
por partes de puente 23 (Figs. 1 y 3). Es fácilmente posi-
ble acomodar diferentes perfiles de llave dentro del sistema,
de modo que se haga con ello posible aumentar el margen.

5 Las dos gargantas de guiado de llave 22 que tiene
la llave 12 están situadas descentradas, una encima y la otra
debajo de la línea central de la llave (los morros 21 están
situados, en correspondencia, fuera de coincidencia uno con
otro). Se ha comprobado, sin embargo, que es ventajoso situar
10 ambas gargantas de guiado en la línea central de la llave,
o bien tan próximas a ésta como sea posible (y modificar en
correspondencia la posición de los morros), por cuanto ésto
reduce considerablemente la magnitud del recorte con el que
están hechas las caras achaflanadas que parten de la extre-
15 midad plana 15 en el morro de la llave. La suavidad de estas
caras mejora la entrada de la llave.

La cerradura descrita en lo que antecede puede ser
utilizada ventajosamente en su aplicación al bloqueo de la
columna de la dirección de un vehículo de motor. A este res-
20 pecto, puede haber una patilla 24 en el cilindro 1 acoplada
a una leva o a otro mecanismo que responda a la rotación del
cilindro 1 mediante la llave 12 (a continuación del movimien-
to hacia atrás después de su introducción) para retirar un
cerrojo de aplicación de bloqueo con la columna de la direc-
25 ción. El mecanismo, en estas circunstancias, no debería per-
mitir, por seguridad, que el cerrojo volviese a aplicarse -
hasta el momento en que se hubiese hecho retornar la llave
a su posición inicial de introducción y se hubiese retirado.
La acción del fiador 16 de la cerradura descrita en lo que
14039 30 antecede puede ser fácilmente utilizada para conseguir esa

1 Función, juntamente con el mecanismo de leva u otro, puesto
que una vez que la llave 12 haya sido introducida el cilin-
dro 1 permanece desplazado hacia atrás hasta que la totali-
5 dro 1 puede moverse hacia adelante bajo la acción de los
resortes 4, a la posición ilustrada en la Fig. 1, solamente
cuando el fiador 16 se desajuste del extremo posterior 18
de la envuelta 2, y ésto solamente puede ocurrir cuando la
10 da, para romper el apoyo a tope del fiador 16 sobre la lla-
ve 12. Además, la llave 12 no puede ser retirada antes de -
que el cilindro 1 haya sido hecho girar de vuelta a la posi-
ción original de introducción, puesto que hasta entonces los
fiadores 9 apoyan a tope en la superficie interior de la en-
15 vuelta para aprisionarla dentro de la cerradura. Por consi-
guiente, se puede utilizar el movimiento hacia adelante del
cilindro 1 en la leva, u otro mecanismo, como el criterio -
apropiado para liberación y nueva aplicación del cerrojo de
bloqueo con la columna de la dirección.

20

25

1

REIVINDICACIONES

5

Los puntos de invención propia y nueva que se presentan para que sean objeto de esta solicitud de Patente de Invención en España, por VEINTIS años, son los que se recogen en las reivindicaciones siguientes:

10

15

20

1ª.- Una cerradura perfeccionada accionable con llave en la cual un cilindro está frenado contra movimiento mediante fiadores que se proyectan desde el cilindro hasta que se introduce una llave con el perfil escalonado correcto para retirar los fiadores mediante apoyo a tope con ellos individualmente, y en la cual el cilindro es liberado para movimiento cualquiera que sea la posición hacia arriba con que se introduzca la llave, caracterizada porque con cada fiador apoya a tope la llave a un lado o al otro, dependiendo de cuál sea la posición hacia arriba con que se introduzca la llave, y porque en el caso de al menos algunos de los fiadores existe diferencia entre los dos lados del fiador, de modo que se precisan escalones de la llave de diferentes cortes para retirada de ese fiador en las dos posiciones hacia arriba de introducción de la llave.

25

2ª.- Una cerradura según la reivindicación 1ª, en la cual cada fiador es un disco que tiene una abertura a su través, caracterizada además porque la llave apoya a tope en el disco a un lado o al otro dentro de la abertura, dependiendo de cuál sea la posición hacia arriba con que se introduzca la llave.

14039

30

3ª.- Una cerradura según la reivindicación 1ª o la

1 reivindicación 2ª, caracterizada además porque los fiadores
incluyen al menos un fiador para el cual los dos lados con
los que apoya a tope la llave son iguales, de modo que se pre-
cisan escalones de llave del mismo corte para la retirada de
5 ese fiador en las dos posiciones hacia arriba de introduc-
ción de la llave.

4ª.- Una cerradura según cualquiera de las reivin-
dicaciones 1ª a 3ª, caracterizada además porque los fiadores
incluyen al menos un fiador "simulado", que en ausencia de
10 la llave permanece retirado, y que al ser introducida la lla-
ve es desplazado para proyectarse desde el cilindro y obs-
truir el movimiento del cilindro, a menos que con ese fia-
dor apoye a tope un escalón de la llave de un corte predeter-
minado.

15 5ª.- Una cerradura según la reivindicación 4ª, ca-
racterizada además porque la llave apoya a tope en el fiador
"simulado" a un lado o al otro, dependiendo de cuál sea la
posición hacia arriba con que se introduzca la llave, y por-
que existe diferencia entre los dos lados con los que apoya
20 a tope, de modo que el citado escalón de llave determina-
do requerido para mantener retirado el fiador "simulado" -
cuando se introduce la llave depende de la posición hacia -
arriba de introducción de la llave.

6ª.- Una cerradura según cualquiera de las reivin-
25 dicaciones 1ª a 5ª, caracterizada además porque dentro del
paso de la llave se proyectan morros de sección sustancial-
mente rectangular para ayudar al guiado de la llave durante
su introducción.

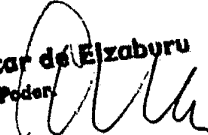
7ª.- "UNA CERRADURA PERFECCIONADA ACCIONABLE CON
30 LLAVE".

1 Tal y como se ha descrito en la Memoria que antecede, representado en los dibujos que se acompañan y para los fines que se han especificado.

5 Esta Memoria consta de quince hojas escritas a máquina por una sola cara.

Madrid, 21.MAR.1979

P.A. Oscar de Elzaburu
Por Poder



10

15

20

25

C G F

14039

30

Fig. 1.

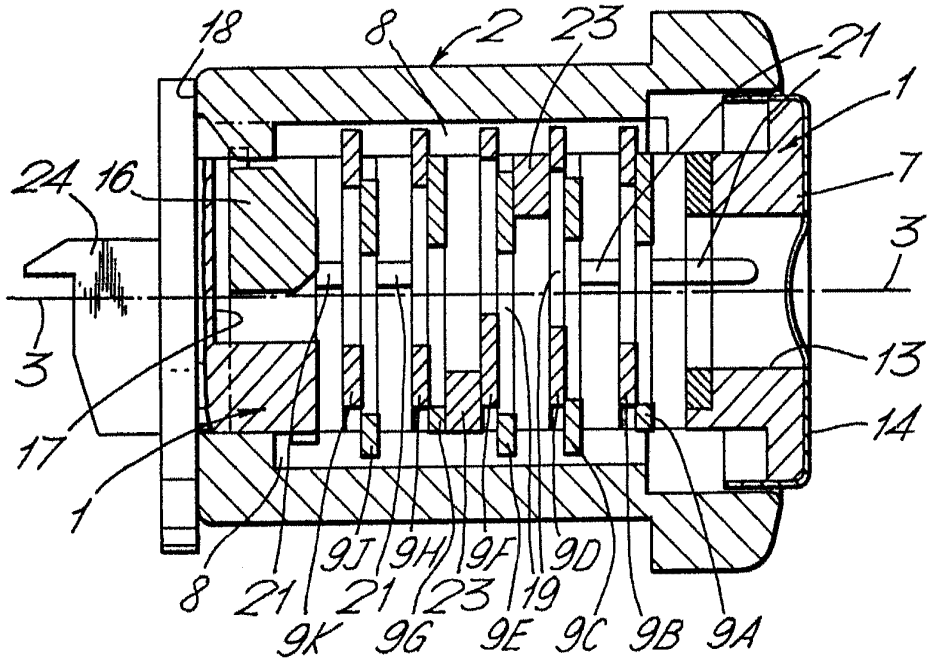
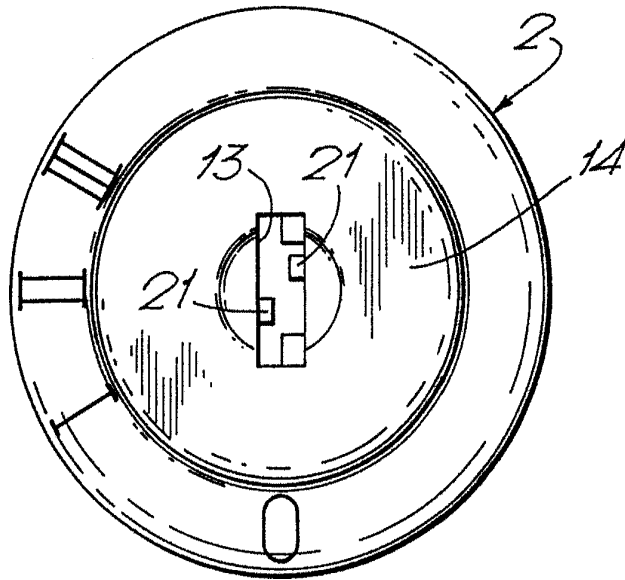
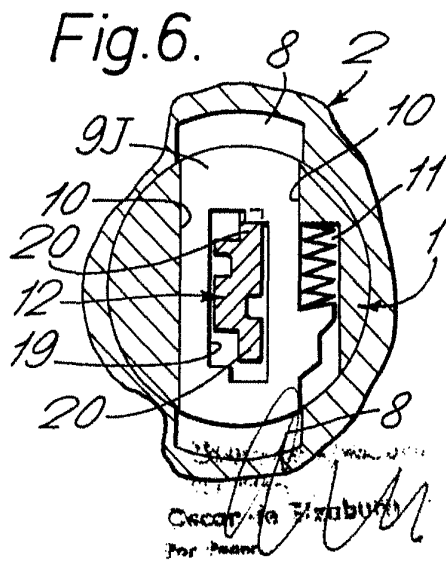
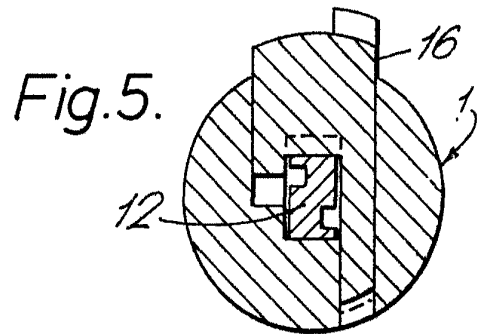
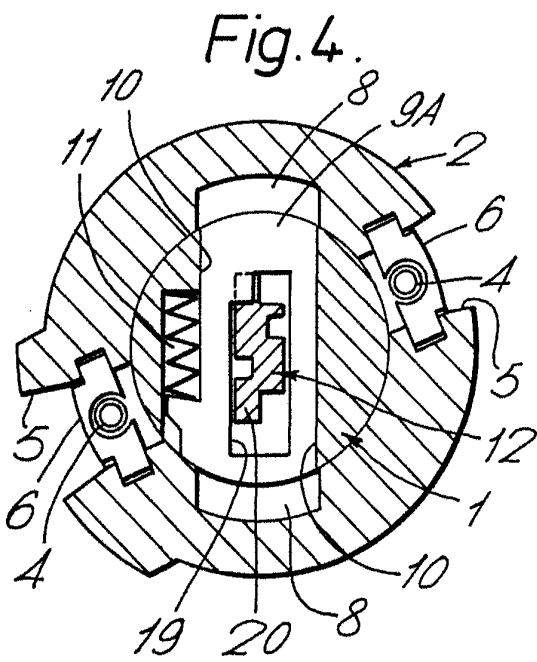
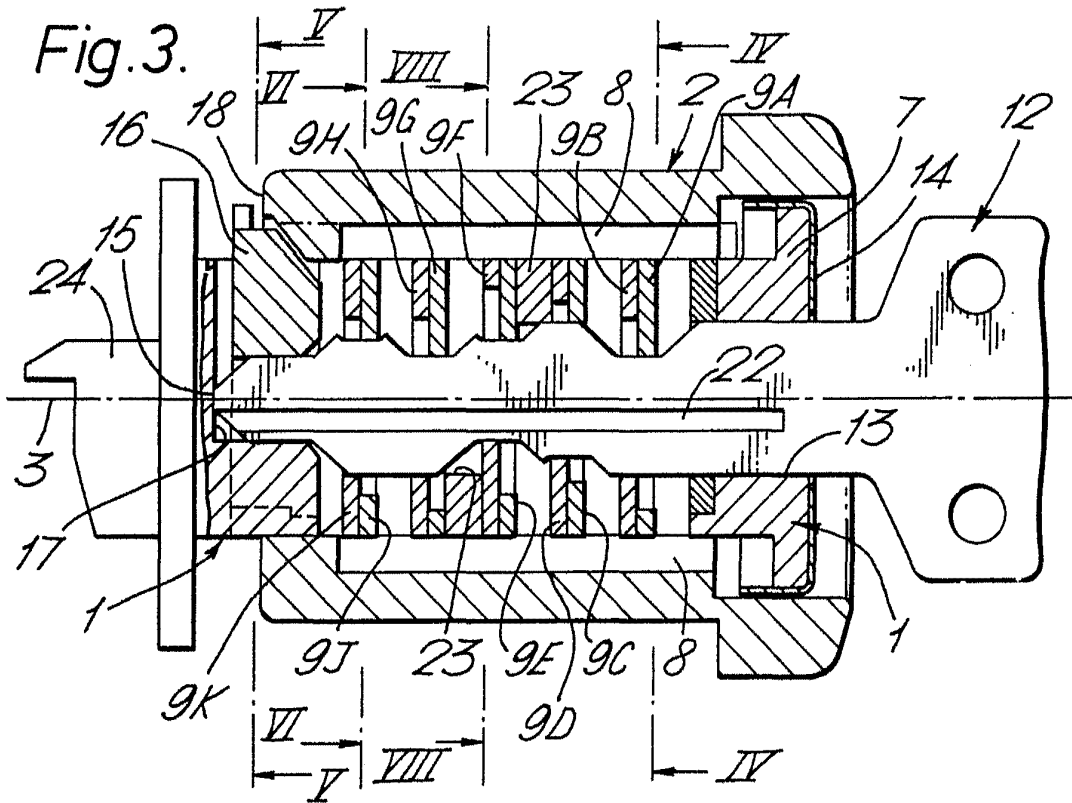


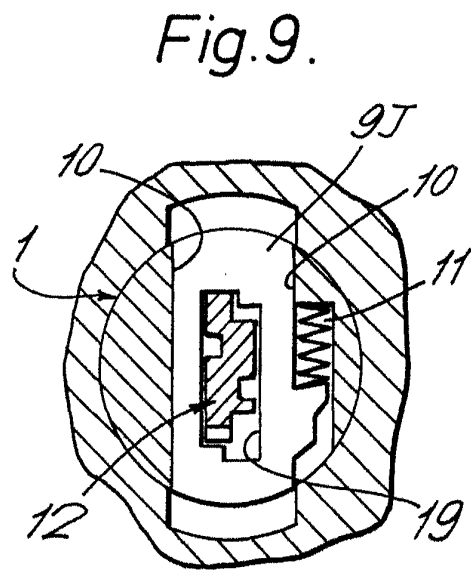
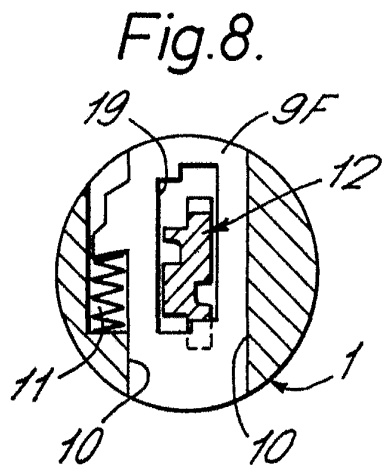
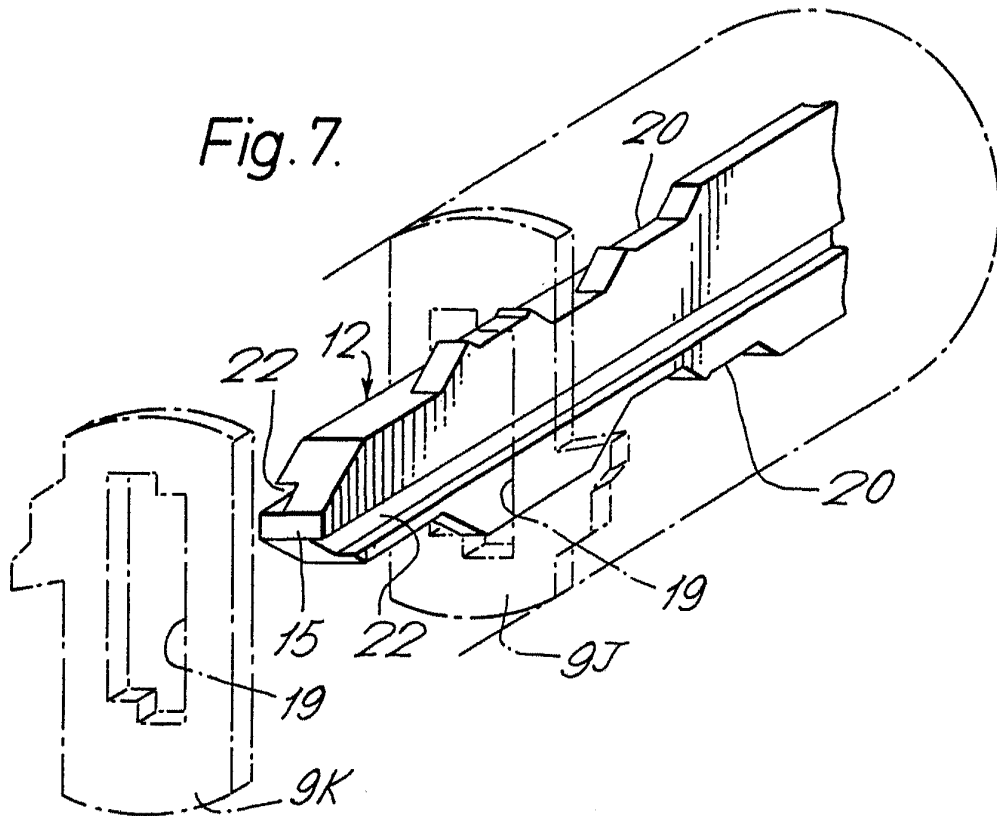
Fig. 2.



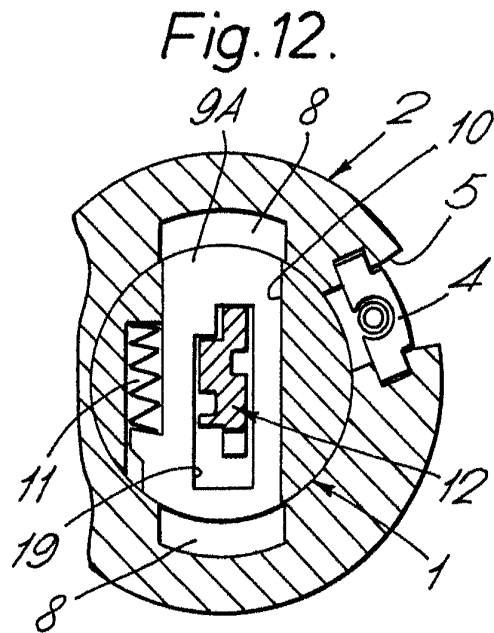
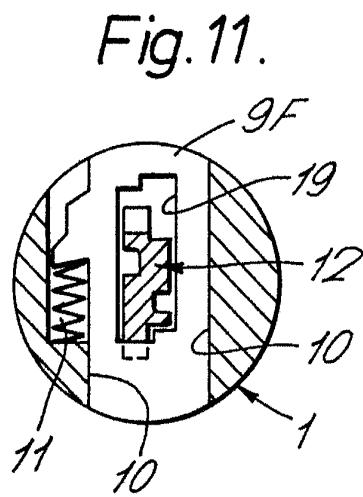
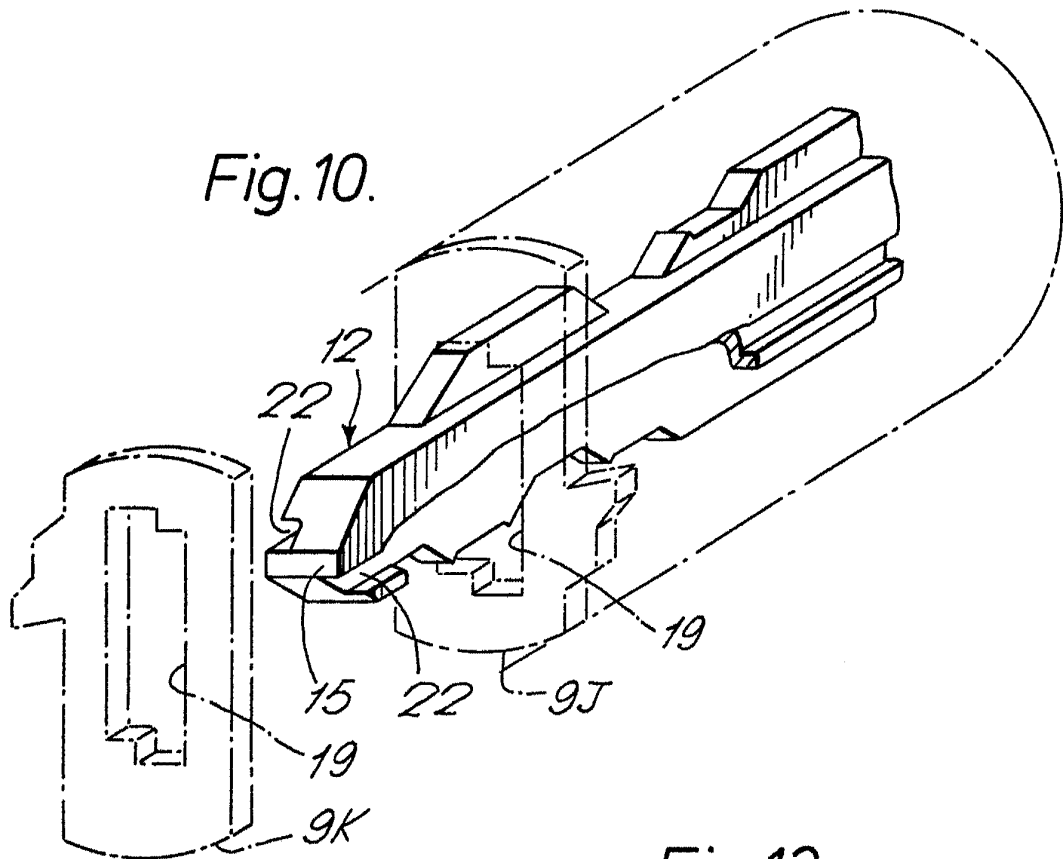
[Handwritten Signature]
 Oscar de la Cruz
 San Francisco



Cecil J. Wray
For Patent



[Signature]
C.E. MARSHALL
SCOTTSMOUTH



Copyright Reserved
for 1979

P 71255

Fig. 13.

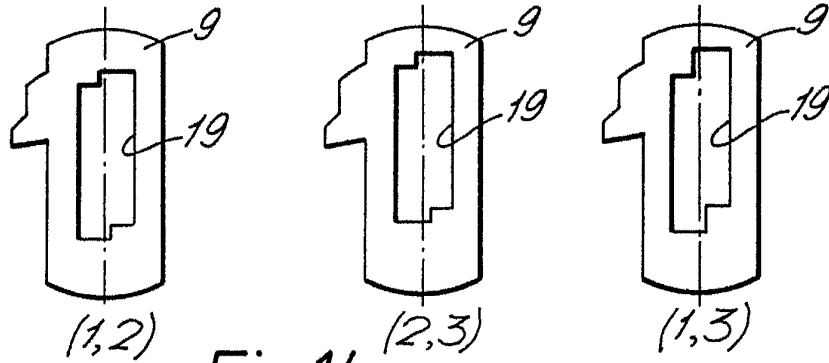


Fig. 14.

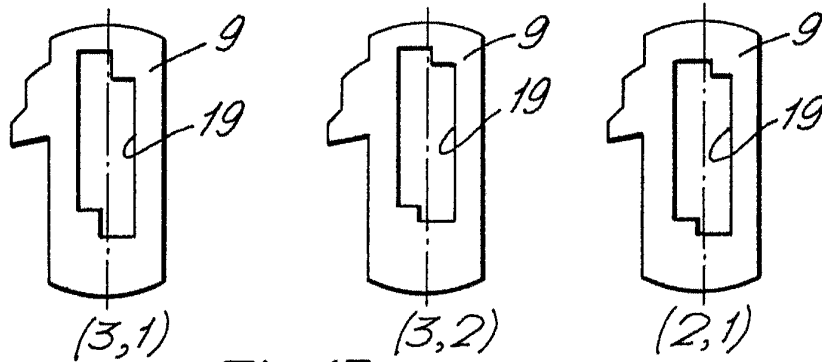


Fig. 15.

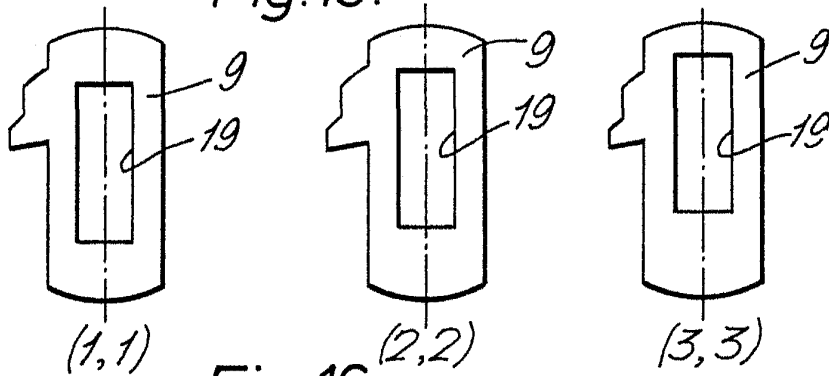
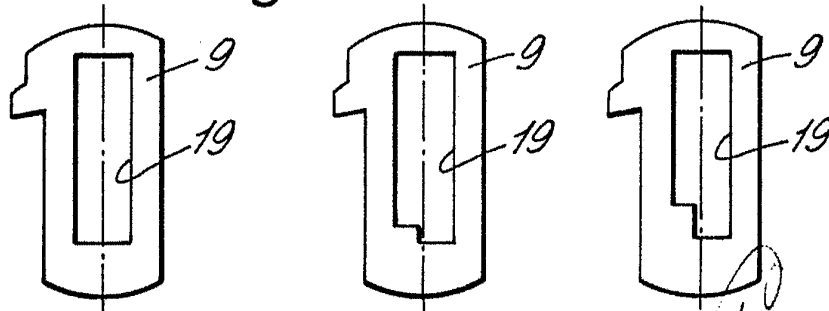


Fig. 16.



Geoffrey G. G. G. G.
for [unclear]