

MINISTERIO DE INDUSTRIA Y ENERGIA

Registro de la Propiedad Industrial



ESPAÑA

478.276

(10) ES	(11) NUMERO	(10) A1
(21)	478276	
FECHA DE PRESENTACION		
3-3-79		

Concedido el Registro de acuerdo con los datos que figuran en la presente descripción y según el contenido de la memoria adjunta.

PATENTE DE INVENCION

(30) PRIORIDADES:		
(31) NUMERO	(32) FECHA	(33) PAIS
(47) FECHA DE PUBLICIDAD	(51) CLASIFICACION INTERNACIONAL	(52) PATENTE DE LA QUE ES DIVISIONARIA
	A 01 M 19/00	
(54) TITULO DE LA INVENCION		
Equipo productor de ondas electromagnéticas contra roedores		
(71) SOLICITANTE (S)		
D. Leandro Anselmo González Salvador		
DOMICILIO DEL SOLICITANTE		
C/ Galileo, 65 Madrid		
(72) INVENTOR (ES)		
D. Leandro Anselmo González Salvador		
(73) TITULAR (ES)		
D. Leandro Anselmo González Salvador		
(74) REPRESENTANTE		

MEMORIA DESCRIPTIVA
de una
PATENTE DE INVENCION
de:

5 " EQUIPO PRODUCTOR DE ONDAS ELECTROMAGNETICAS
CONTRA ROEDORES "

Cuyo registro se solicita por VEINTE AÑOS, con protección
para todo el territorio nacional, a nombre y a favor del Sr. D.
Leandro Anselmo González Salvador, de nacionalidad española y
10 residente en Madrid, c/ Galileo, 65.

*****oo00oo*****

La citada invención se refiere a unidad de intervalos mag-
néticos para auyentar y extinguir roedores. Repelente eléctri-
co para proteger: Casas, Condominios, Ciudades, Cabañas de re-
fugio, Almacenes de depósito, Supermercados, Escuelas, Hospita-
15 les, Barcos, Fábricas en general, Cafeterías, Jardines, Sembra-
dos, Semilleros, Pastos, Huertas, Cultivos de árboles, Poned-
ros de huevos, Naves de aves, Lecherías y queserías, Caballeri-
zas, Silos, Diques, Parques, Campos de deporte, Alcantarillas,
Vertederos de basura, Estadios, Hipódromos, Prados, Restaura-
20 tes, etc.

Es un nuevo aparato electrónico inventado y diseñado para
auyentar a los roedores en general siempre que tengan campo li-
bre para poder huir, si estos animales no tuviesen posibilidad
de salir de los recintos morirían después de un período de 21-
25 a 30 días, ya que nuestro equipo se encarga de afectarles de -

tal forma que no ingieren alimentos sólidos, ni ningún tipo líquido.

5 Genera una frecuencia protectora que rechaza determinada-clase de plagas dentro de un radio de acción de dos hectáreas. La frecuencia generadora cubre todos los roedores existentes - dentro de su radio protector y, simultáneamente, previene la - entrada de nuevos animales al campo de acción. Los nuevos son-rechazados y los que son atrapados dentro del marco de frecuencia, entrarán en un estado de no productividad, inhibiéndolos-
10 en la reproducción y alimentación.

Discrimina en su función repelente y protectora; no hace-daño a la vegetación ni a animales domésticos, sean aves o ma-níferos que estén dentro o fuera del área de frecuencia protec-tora. Sus frecuencias repelentes no son audibles por el hombre-
15 ni interfieren en otros aparatos electrónicos. Consta esta uni-dad:

a) De un generador de impulsos con tiempos variables que-actúa sobre los interruptores estáticos, éstos interruptores -conectan dos electroimanes durante un tiempo prefijado y alter-nándose entre sí.
20

b) Un tercer interruptor estático actúa mandado por medio de un oscilador térmico con el fin de mantener la temperatura-de los electroimanes dentro de unos márgenes, por lo que hay -tiempos en que la unidad permanece en desconexión total y en -
25 otros en funcionamiento.

c) Actuando sobre los potenciómetros conseguimos que los-tiempos de desconexión de cada electroiman sean más largos o -más cortos, estos tiempos es conveniente variarlos en un perío-do de tiempo de sesenta días de duración aproximadamente, para
30 evitar que los roedores se adapten al medio.

d) La tensión de alimentación de estos electroimanes es en C.C.pulsante.

5 e) Esta unidad al utilizar componentes estáticos es totalmente antidefragante y los interruptores estáticos que conectan los electroimanes al hacer la conmutación de punto cero no produce parásitos ni interferencias.

f) Este equipo tiene dos variantes Modelo A y Modelo B:

10 - Modelo A: Este modelo puede dirigir sus ondas magnéticas por construcciones metálicas, red de calefacción o cualquier otro material que no sea aislante, también montándolo sobre un tubo metálico que a su vez se introduzca en la tierra a 1 1/2 m. emite desde la profundidad del tubo hasta la superficie en un radio de 90 m. eliminando todos los roedores que
15 encuentre en el citado radio y protegiendo a su vez la entrada de nuevos roedores.

20 - Modelo B: Este modelo es exclusivamente para superficies y su efectividad es de 4.500 a 5.000 m.² actuando contra los roedores lo mismo que el modelo anterior.

*****oo00oo*****

DESPIECE CORRESPONDIENTE A FIGURA N° 1 DE
COMPONENTES ELECTRONICOS (ESQUEMA) PLANO V/V

	A-1	Carcasa de unidad
	A-2	Eje núcleo bobina y dispersor magnético
5	A-3	Eje núcleo bobina y dispersor magnético
	A-4	Tapa inferior de carcasa y base de conjunto
	A-5	Soporte de aluminio para sujeción de bobinas y ejes de núcleo.
	L-1	Lámpara indicador de unidad en tensión
10	P-1	Potenciómetros de 100 Ks lineales
	P-2	Potenciómetros de 100 Ks lineales
	A-6	Cable de alimentación de red
	LH-1	Bobinas generadoras de campo
	LH-2	Bobinas generadoras de campo
15	KS-1	Triac de 8 Amp. 600 V.
	QS-1	Cuadra de 3-Amp.
	QS-2	Cuadra de 3-Amp.
	CI-1	Circuito impreso del generador de impulsos
	CI-2	Circuito impreso del oscilador térmico
20	NTC-1	Resistor de 10 Ks
	F-1	Fusible 3 Amp. para alimentación de la unidad
	F-2	Fusible 200 M.A. para puente de alimentación
	T-1	Transformador de 220 - 12 V. para alimentación maniobra
	N-1	Puente rectificador de 500 M.A.
25	R-1	Resistencia de 1K 1/2 W.
	R-2	Resistencia de 27 Ks
	R-3	Resistencia de 27 Ks
	R-4	Resistencia de 1 Ks
	R-5	Resistencia de 1 Ks
30	R-6	Resistencia de 1 Ks
	R-7	Resistencia de 33 Ks
	R-8	Resistencia de 220
	R-9	Resistencia de 1,5 Ks
	R-10	Resistencia de 47
35	R-11	Resistencia de 1,5 Ks

	R-12	Resistencia de 1,5 Ks
	R-13	Resistencia de 47
	R-14	Resistencia de 47
	R-15	Resistencia de 100 Ks
5	R-16	Resistencia de 15 Ks
	T-1	Transistor 2N - 19 90
	T-2	Transistor 2N - 19 90
	T-3	Transistor 2N - 19 90
	T-4	Transistor 2N - 19 90
10	T-5	Transistor BC - 108
	C-1	Condensador 500 M.f. 25 V.
	C-2	Condensador 330 M.f. 35 V.
	C-3	Condensador 330 M.f. 35 V.
	C-4	Condensador 100 M.f. 25 V.
15	C-5	Condensador 100 M.f. 25 V.
	C-6	Condensador 0 M.f. 600 V.
	C-7	Condensador 0 M.f. 600 V.
	C-8	Condensador 0 M.f. 600 V.
	RL-1	Reles Ralux de 12 V.
20	RL-2	Reles Ralux de 12 V.
	D-1	Diodos 0 4 - 91
	D-2	Diodos 0 4 - 91
	D-3	Diodos BY - 128
	D-4	Diodos BY - 128
25	D-5	Diodos LEF

*****0000*****

DESGLOSE DE FIGURAS EN PLANO I/V
EQUIPO MODELO A

Figura 1

- 1 Cable de alimentación
- 5 2 Piloto testigo
- 3 Eje de núcleo generador
- 4 Fusible alimentación circuito
- 5 Fusible núcleo magnético

Figura 2

- 10 1 Bobinas generadoras
- 2 Cable de alimentación
- 3 Piloto testigo
- 4 Tapa posterior
- 5 Transistor control de temperatura
- 15 6 Potenciómetros
- 7 Tapa frontal
- 8 Testigo de circuito electrónico en funcionamiento
- 9 Carcasa
- 10 Soporte de bobinas generadoras

20 Figura 3

- 1 Vista frontal del equipo

DESGLOSE DE FIGURAS EN PLANO II/V

- Fig. 1 Vista trasera de Carcasa
- Fig. 2 Sección A de Carcasa A
- 25 Fig. 3 Sección de Carcasa B
- Fig. 4 Vista frontal de Carcasa

DESGLOSE DE FIGURAS EN PLANO III/V
EQUIPO MODELO B

Figura 1

- 1 Cable de alimentación
- 5 2 Piloto testigo
- 3 Fusible núcleo magnético
- 4 Fusible alimentación circuito

Figura 2

- 1 Carcasa
- 10 2 Soporte bobinas
- 3 Bobinas
- 4 Plaqueta de sujeción de circuito
- 5 Cable de alimentación
- 6 Piloto testigo
- 15 7 Ejes de núcleo
- 8 Potenciómetros
- 9 Testigo de circuito electrónico en funcionamiento
- 10 Transistor control de temperatura

Figura 3

- 20 1 Vista frontal del equipo

DESGLOSE DE FIGURAS EN PLANO IV/V
EQUIPO MODELO B

- Fig.1 Vista trasera de Carcasa
- Fig.2 Sección de Carcasa A
- 25 Fig.3 Sección de Carcasa B
- Fig.4 Vista frontal de carcasa

*****oo00*****

REIVINDICACIONES

5 1º) Equipo productor de ondas electromagnéticas contra roedores, que consta de generador de impulsos con tiempos variables, actuando sobre los interruptores estáticos, los interruptores estáticos conectan a su vez dos electroimanes durante un tiempo prefijado alternándose entre sí.

10 2º) Equipo según la reivindicación primera, un tercer-interruptor estático actúa mandado por medio de un oscilador térmico con el fin de mantener la temperatura de los electroimanes dentro de unos márgenes por lo que hay tiempos en la unidad en conexión y desconexión.

15 3º) Equipo según los reivindicados anteriores, actuando sobre los potenciómetros conseguimos que los tiempos de desconexión de cada electroimán sean más largos o más cortos, estos tiempos es conveniente variarlos en un período de tiempo de sesenta días de duración aproximadamente, para evitar que los roedores se adapten al medio.

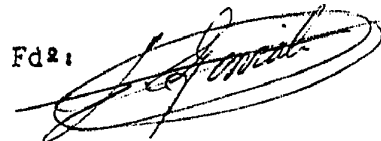
20 4º) Equipo según reivindicaciones anteriores, la tensión de alimentación de estos electroimanes es en C.C. pulsante.

5º) Equipo productor de ondas electromagnéticas contra roedores.

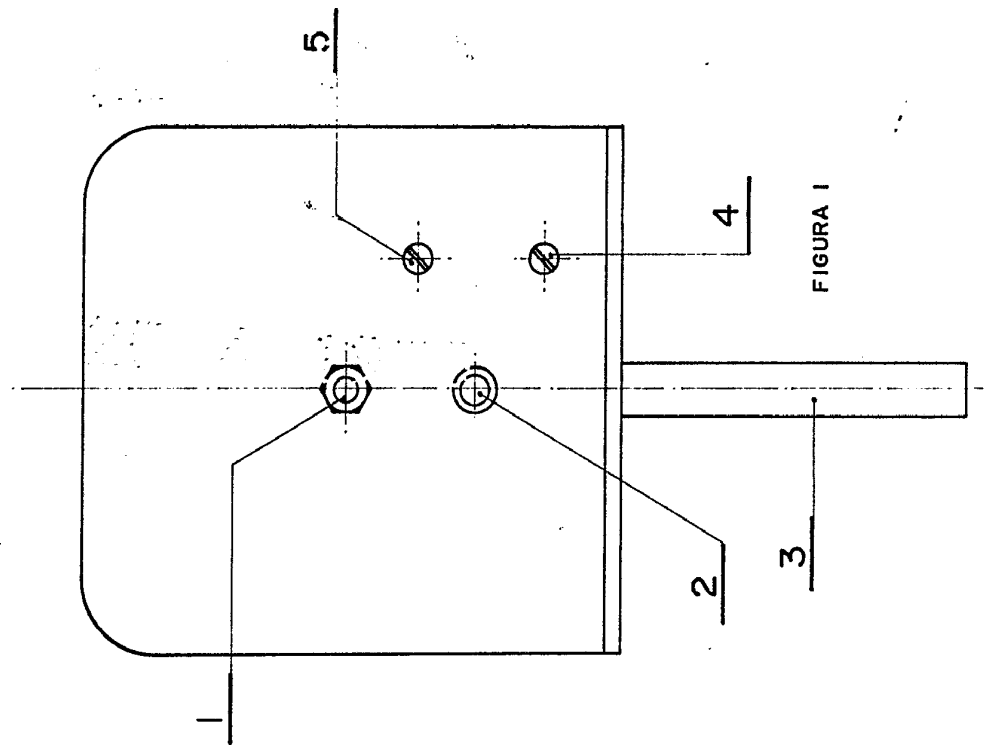
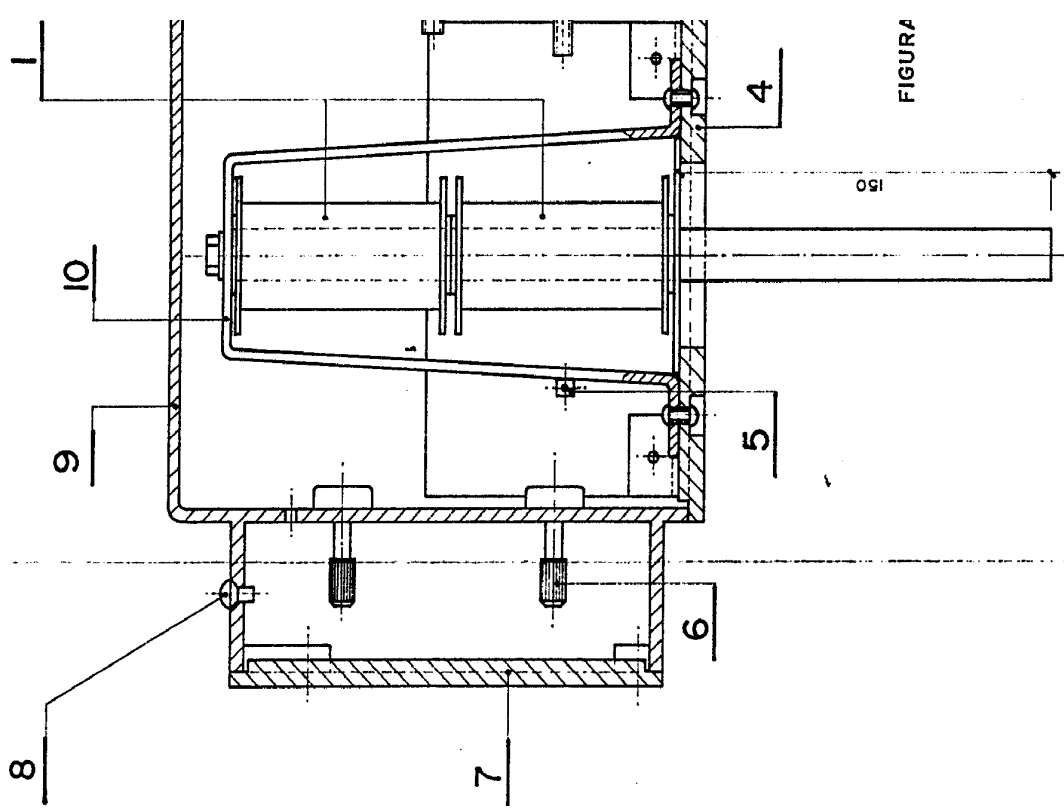
Esta memoria consta de 9 hojas y 5 planos

Madrid - 21 - Abril - 1.979

Fdº:

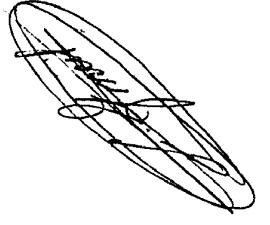
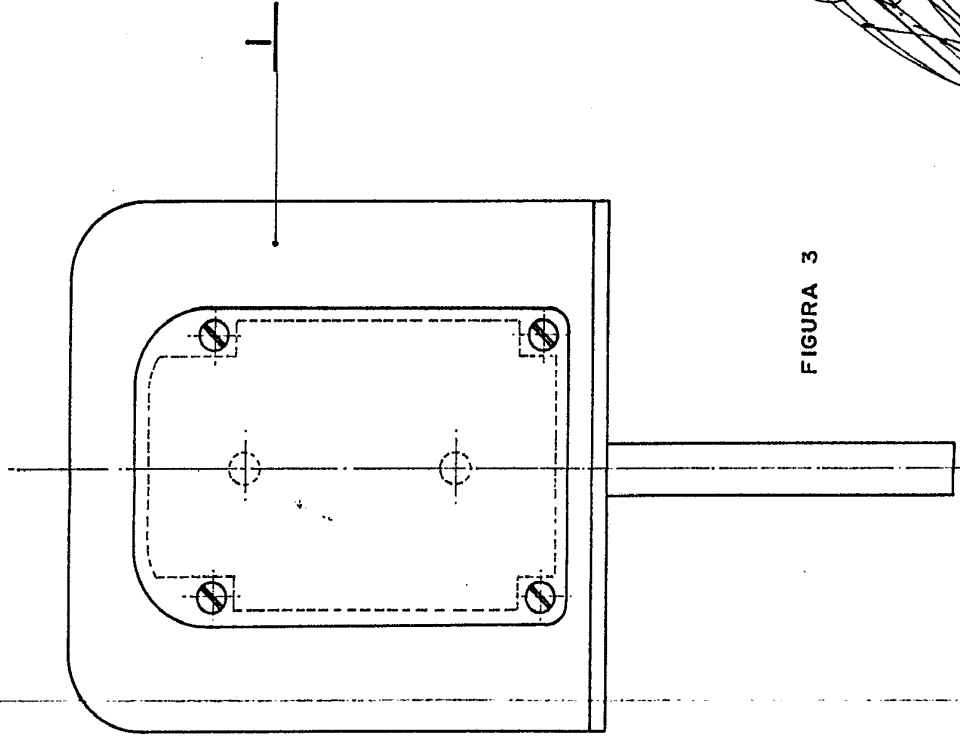
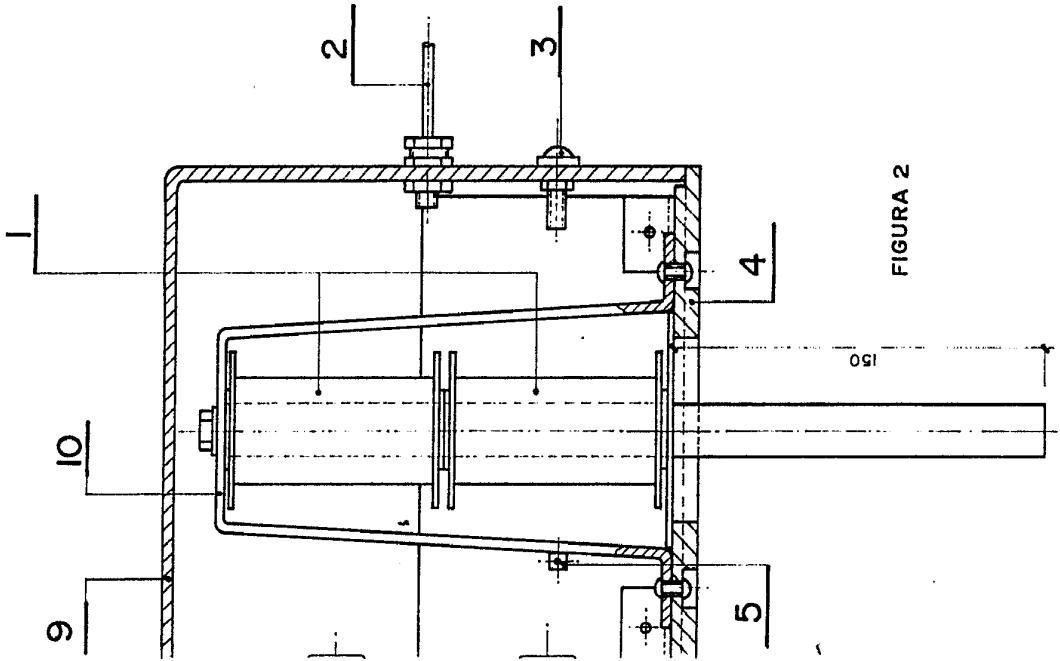


Leandro Anselmo González S.



MODELO - A -

1/V



ESCALA 1:2

MODELO -A-

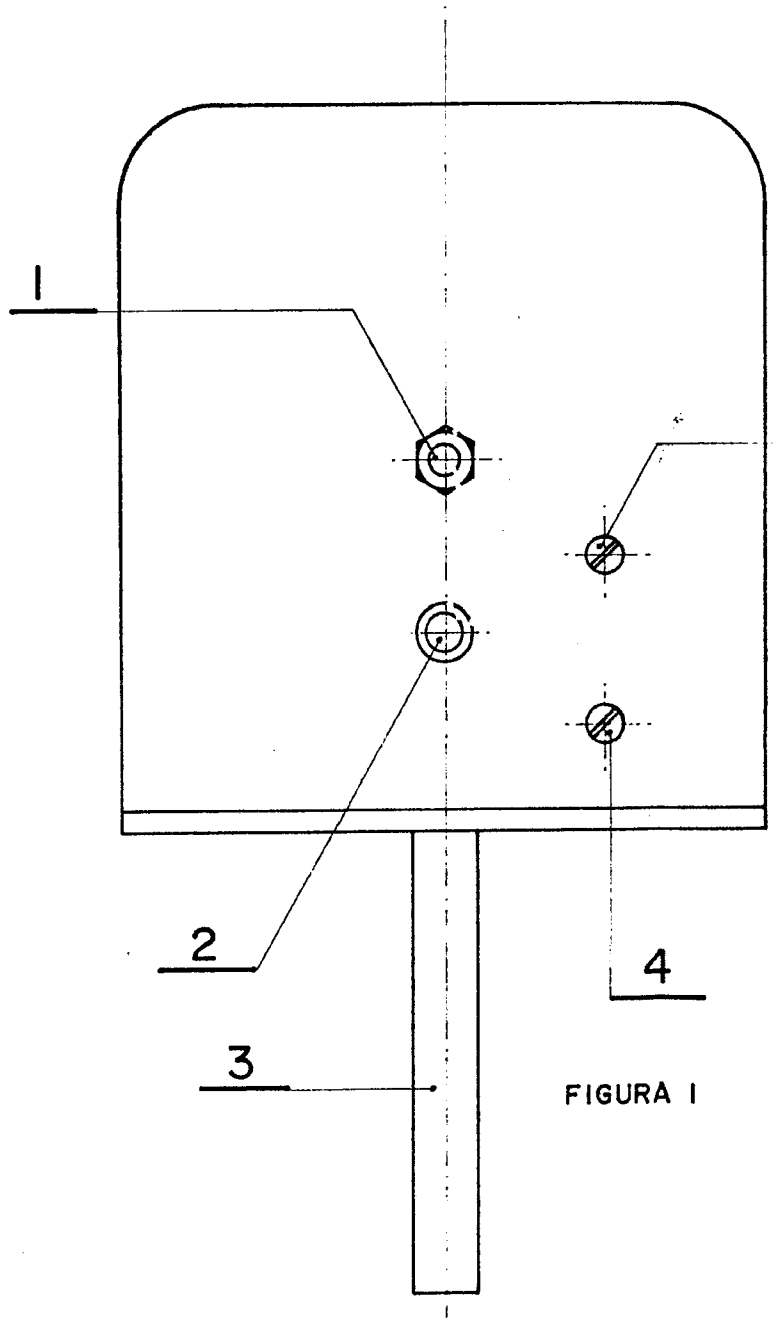


FIGURA I

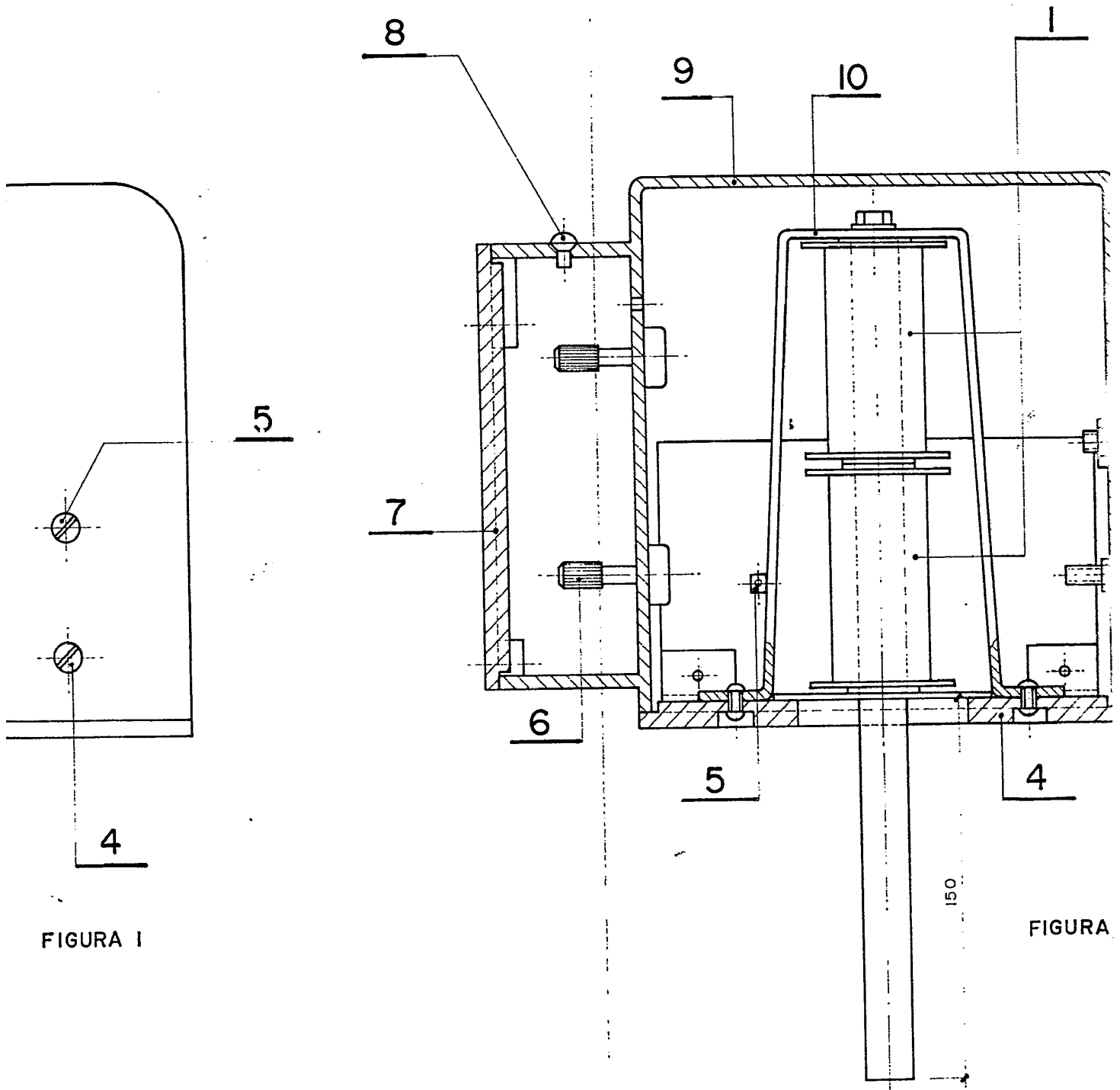
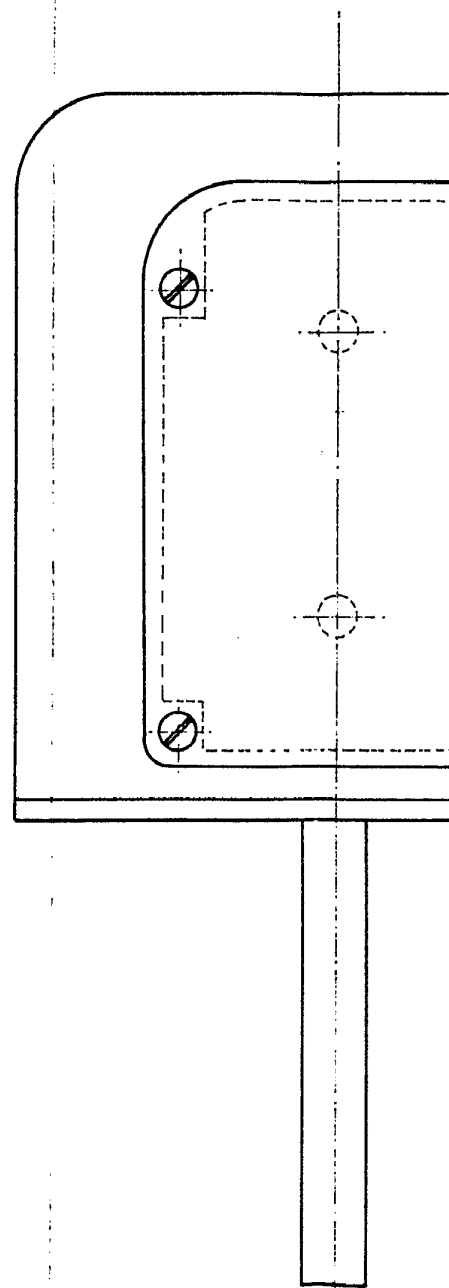
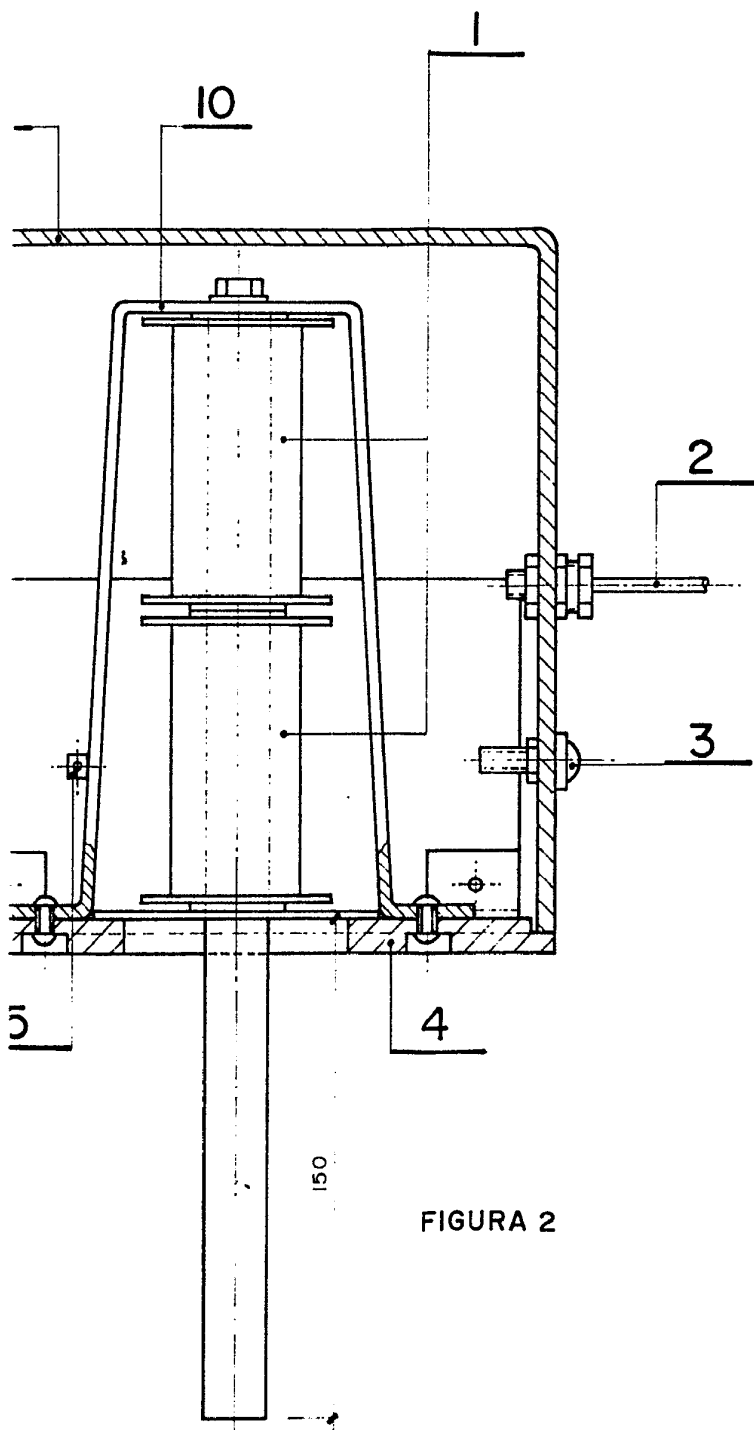


FIGURA I

FIGURA

MODELO -A-



MODELO -A-

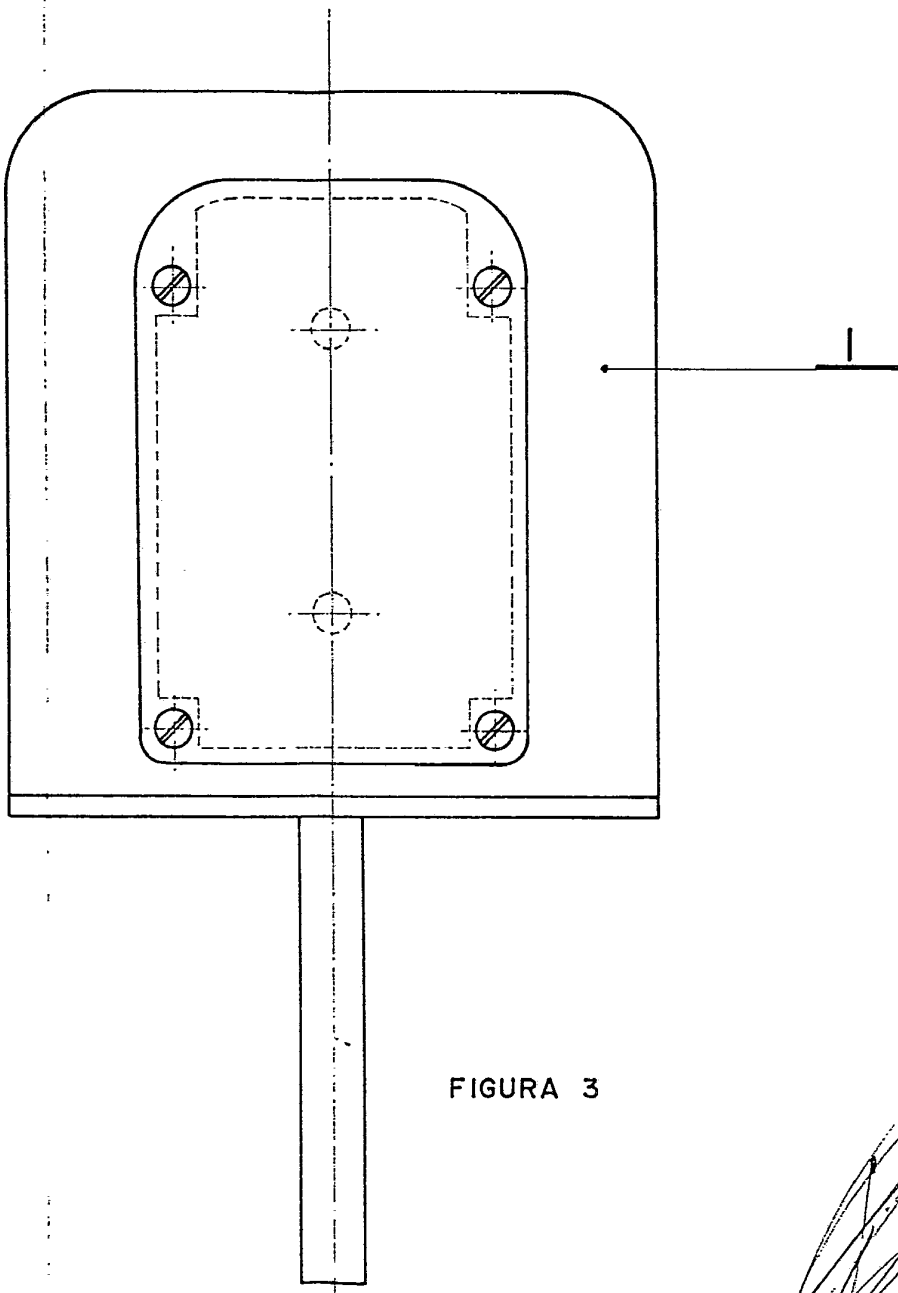


FIGURA 3

ESCALA 1:2

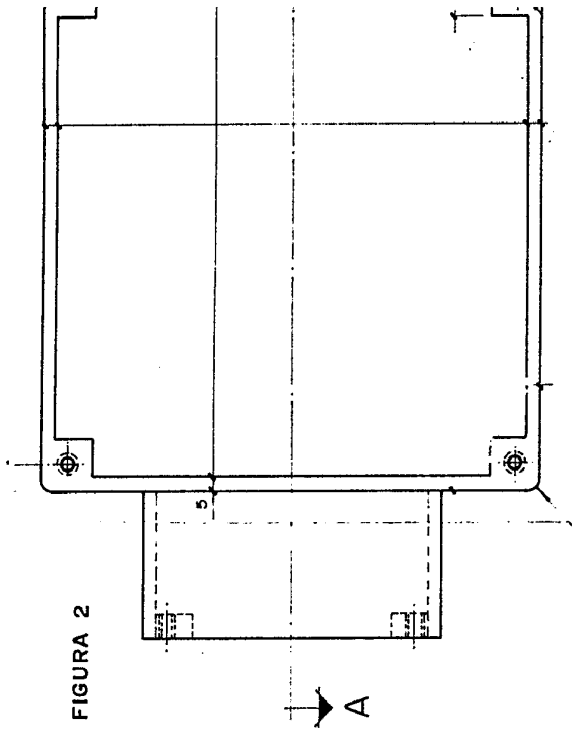


FIGURA 2

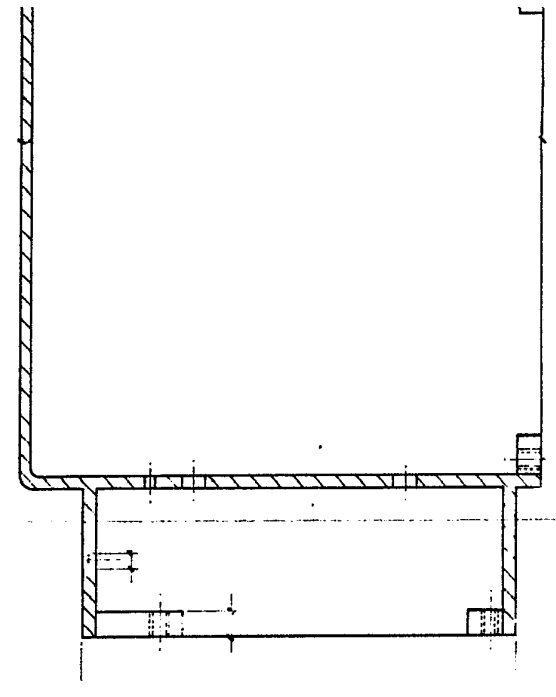
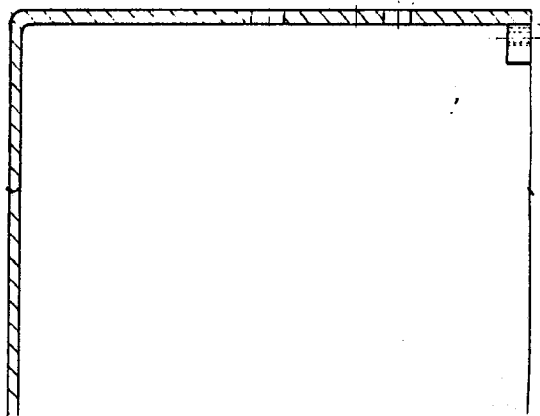
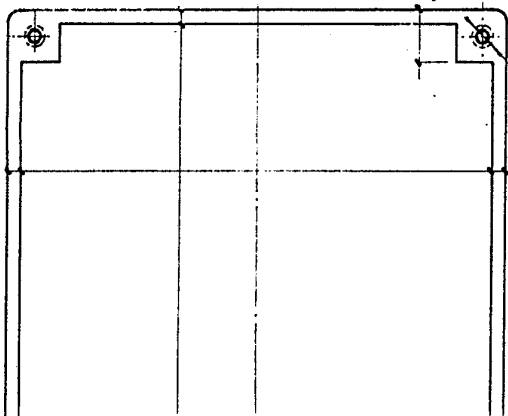


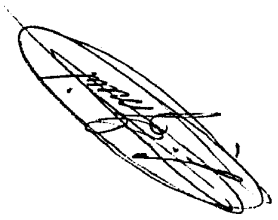
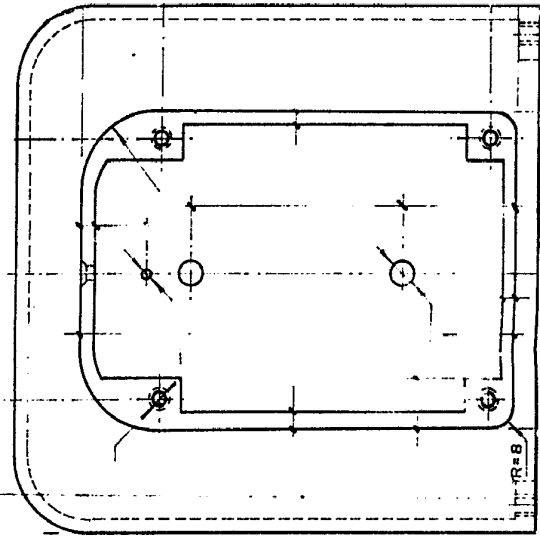
FIGURA 1

MODELO - A -

MATERIAL: ALUMINIO FUNDIDO
COTAS EN MM



→ B



CCION A-B

FIGURA 3

FIGURA 4

ESCALA 1:2

FIGURA I

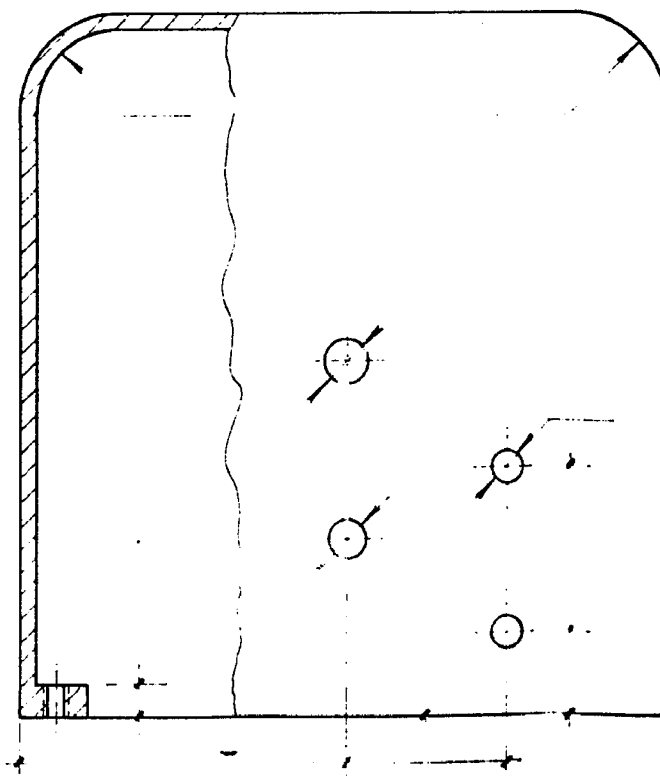
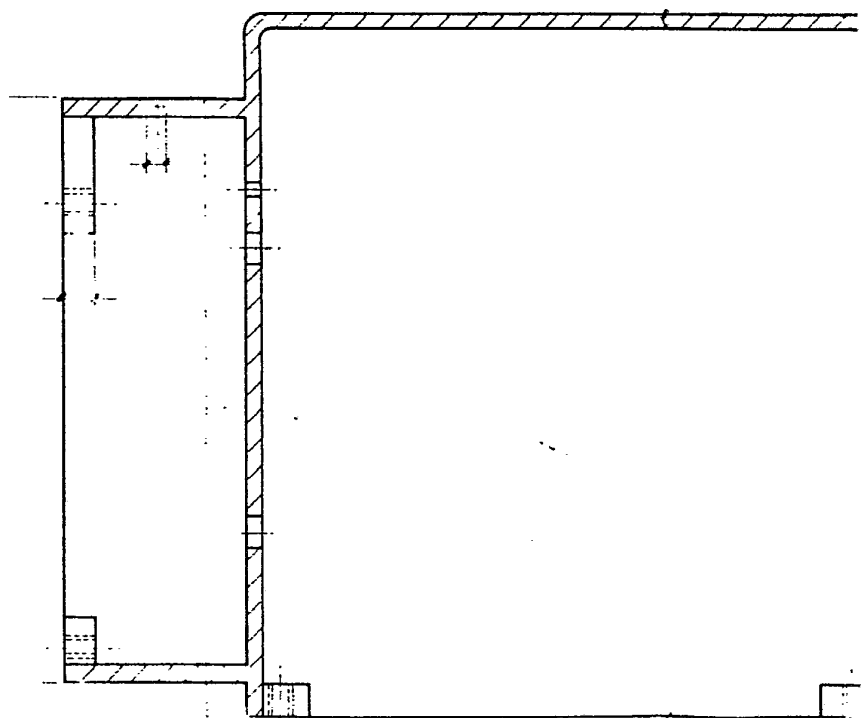
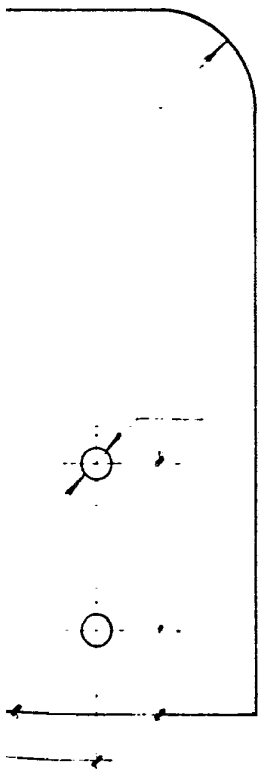
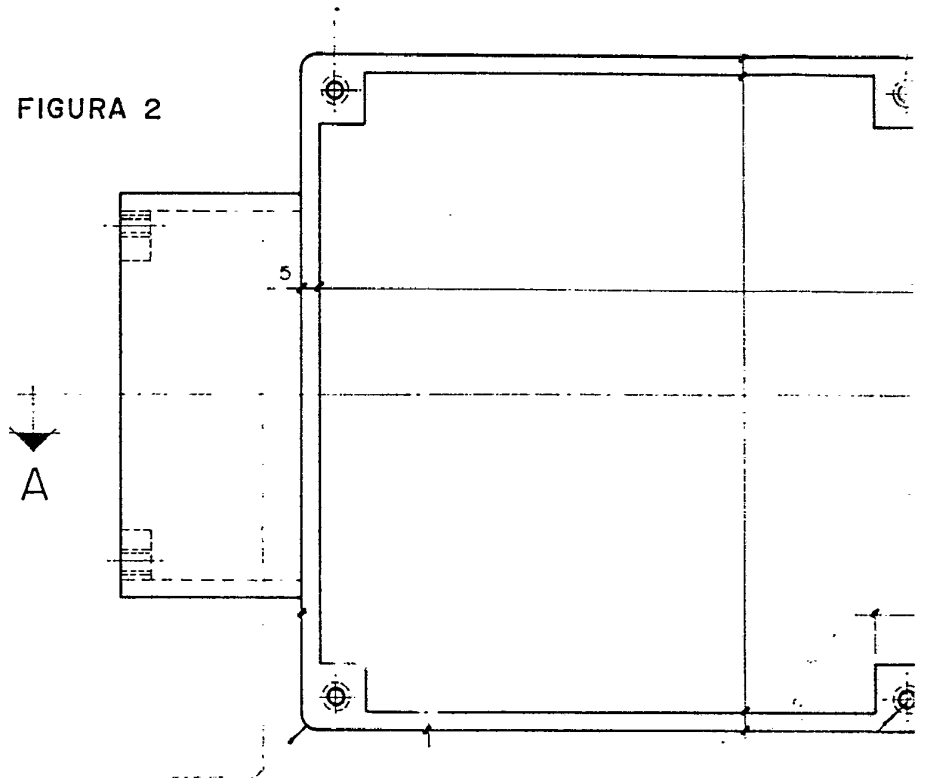
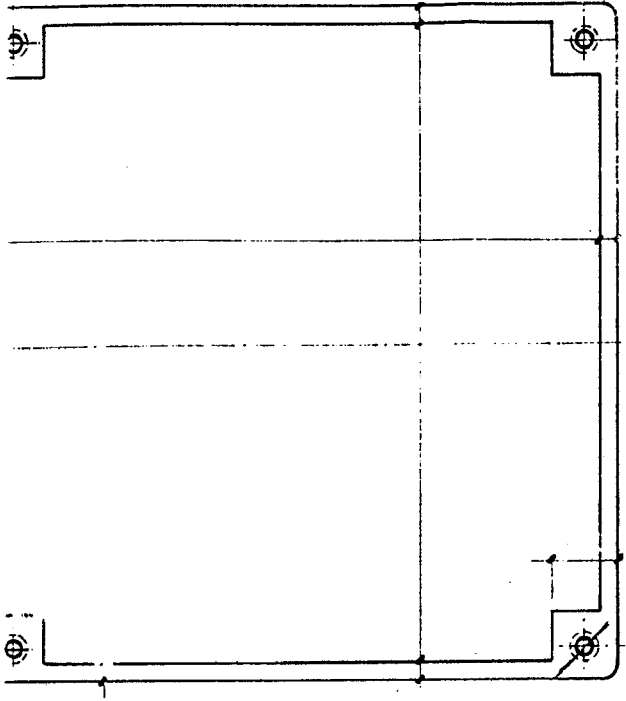


FIGURA 2

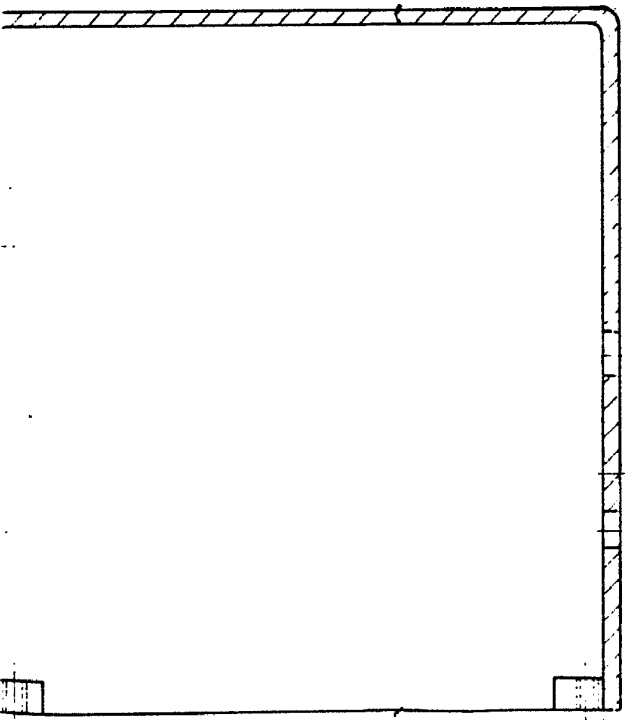


SECCION A-B

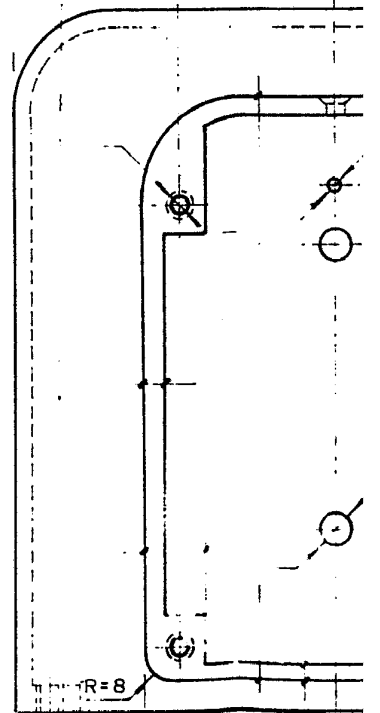
FIGURA



MATERIAL =
COTAS EN



B



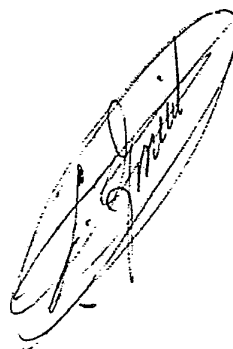
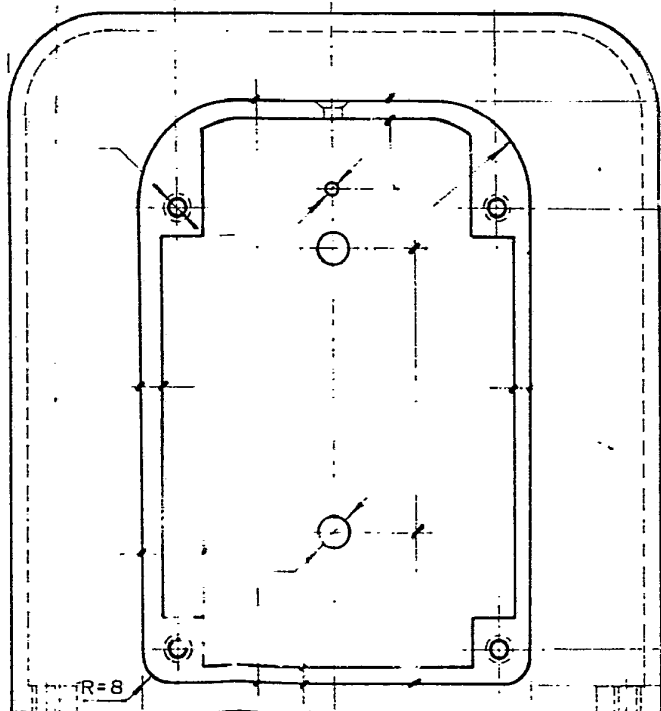
SECCION A-B

FIGURA 3

FIGURA

MODELO - A -

MATERIAL = ALUMINIO FUNDIDO
COTAS EN MM



ESCALA 1:2

FIGURA 4

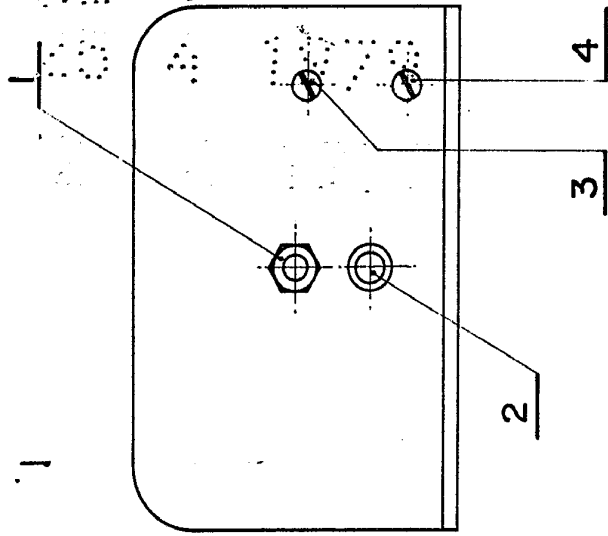


FIGURA 1

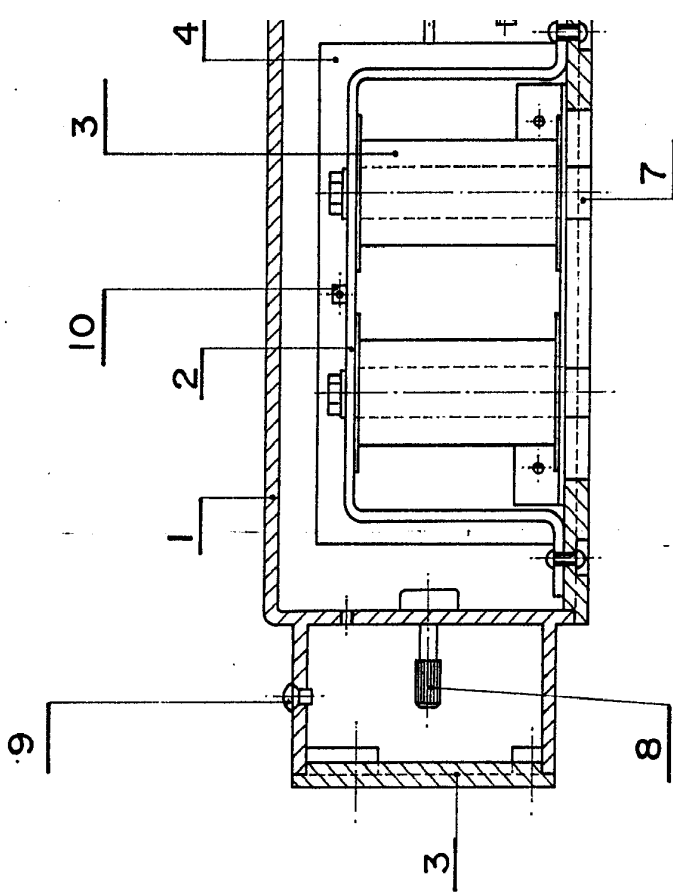


FIGURA 2

MODELO - B -

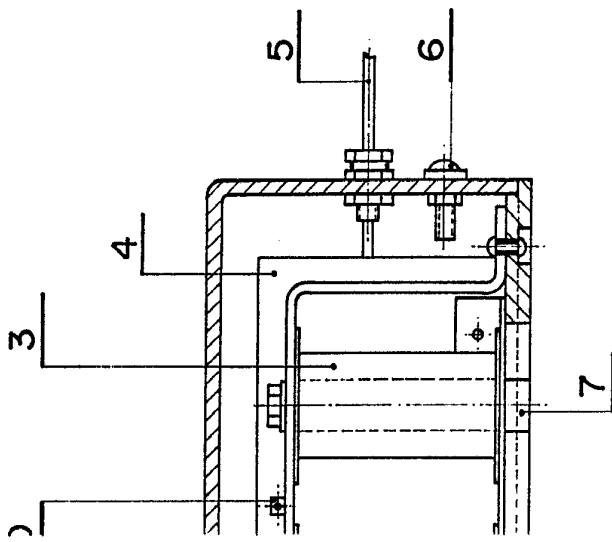


FIGURA 2

DELO - B -

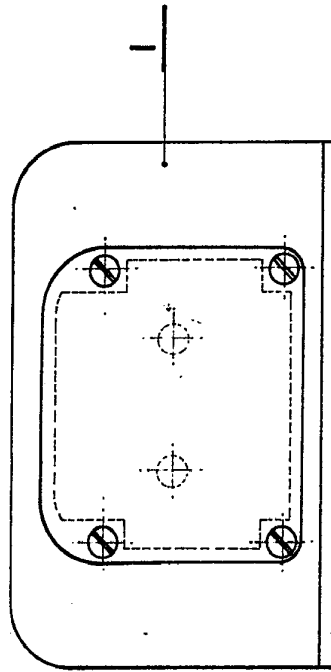


FIGURA 3

ESCALA 1:2

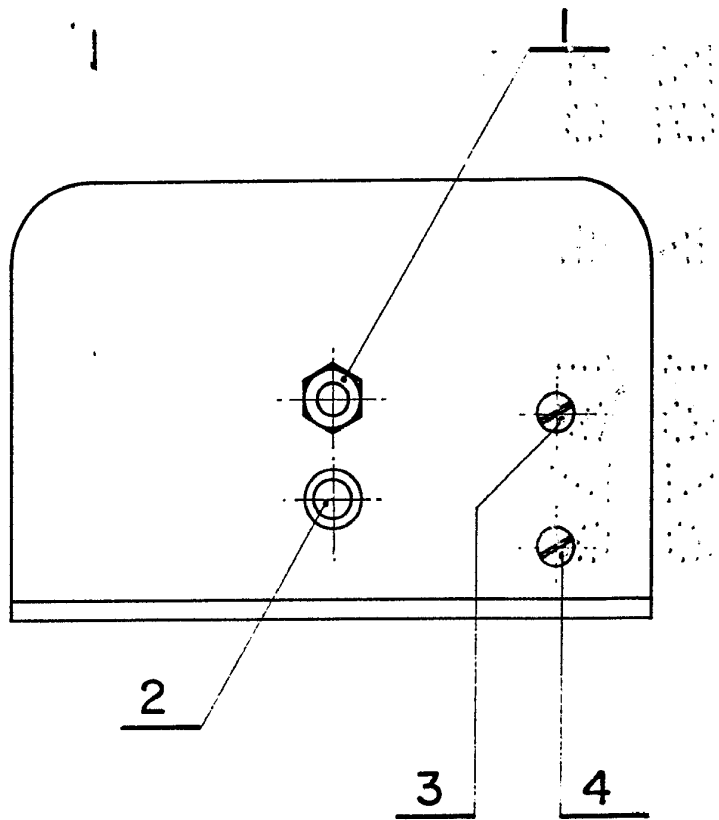


FIGURA I

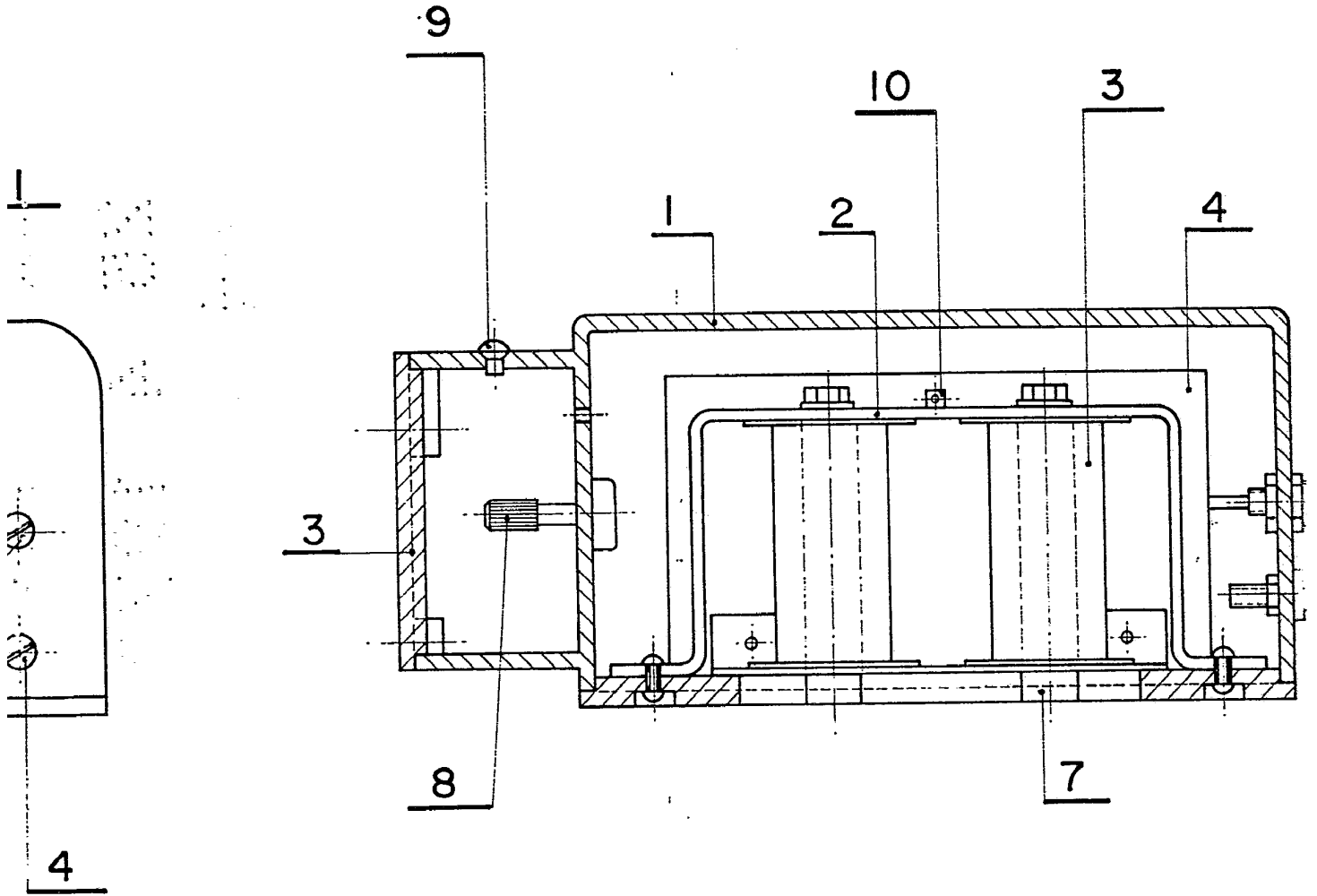


FIGURA 2

MODELO -B-

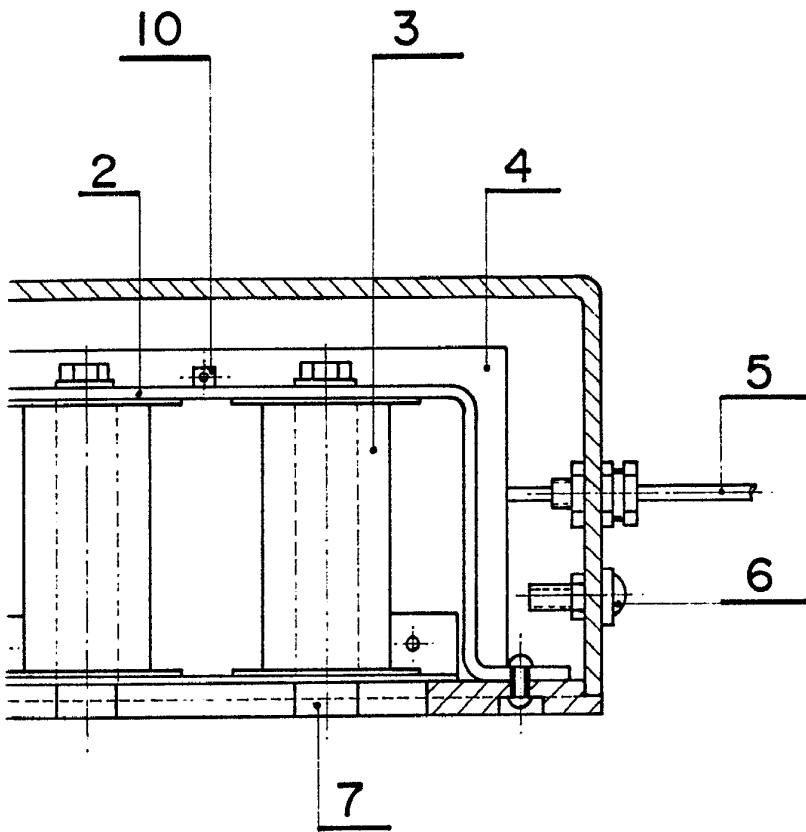


FIGURA 2

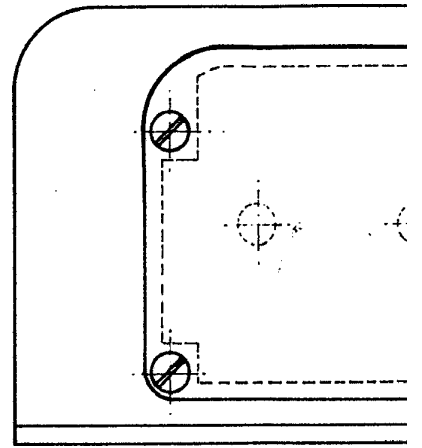


FIGURA 3

MODELO - B -

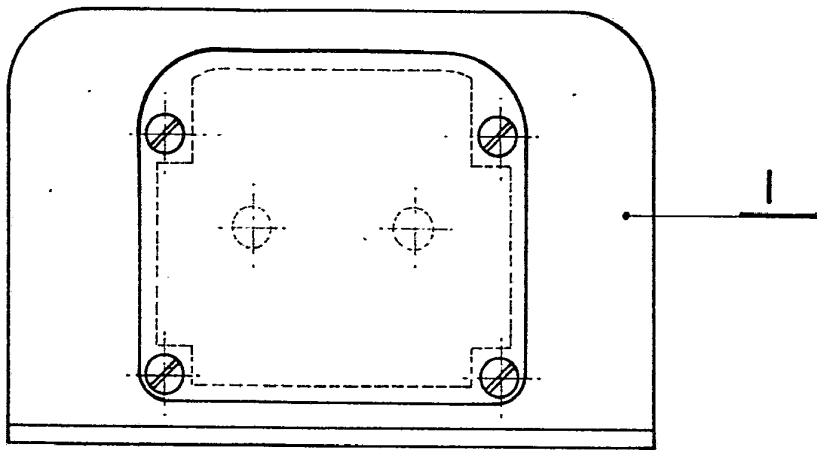


FIGURA 3

[Handwritten signature]

ESCALA 1:2

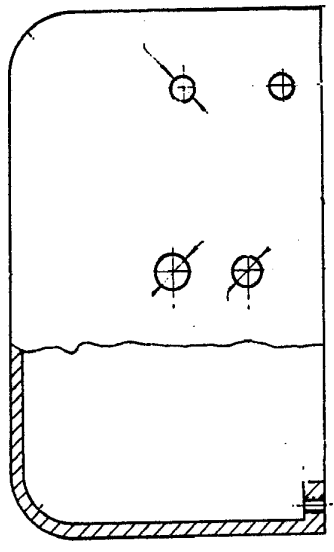


FIGURA 1

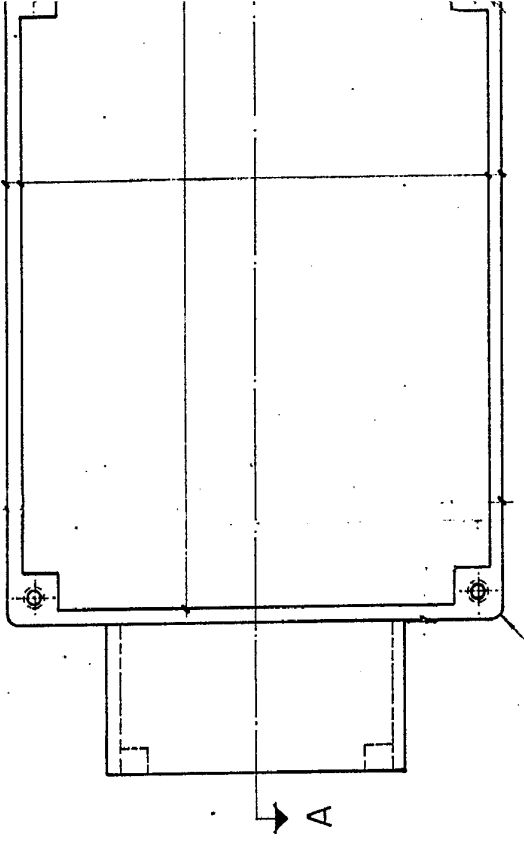


FIGURA 2

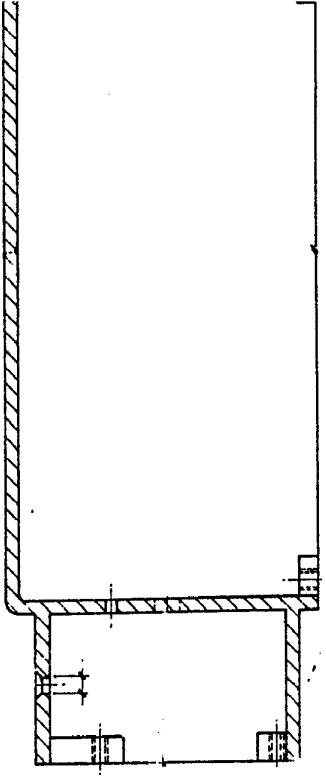
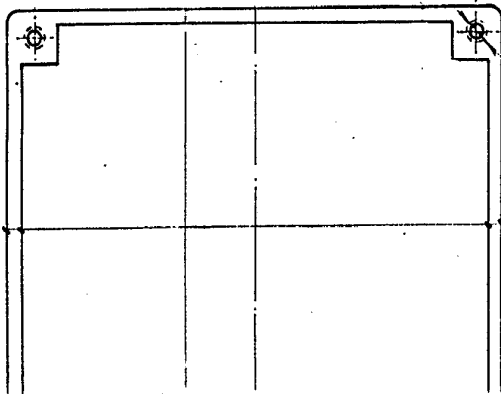


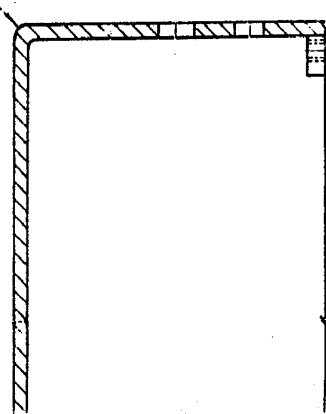
FIGURA 3
SECCION A-B

MODELO -B-

MATERIAL = ALUMINIO FUNDIDO
COTAS EN MM



URA 2



URA 3

N A-B

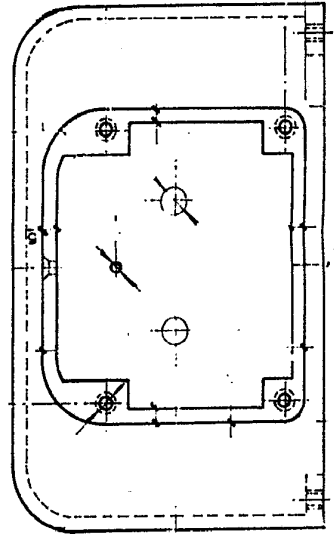
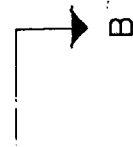
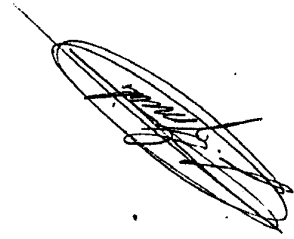


FIGURA 4



ESCALA 1:2

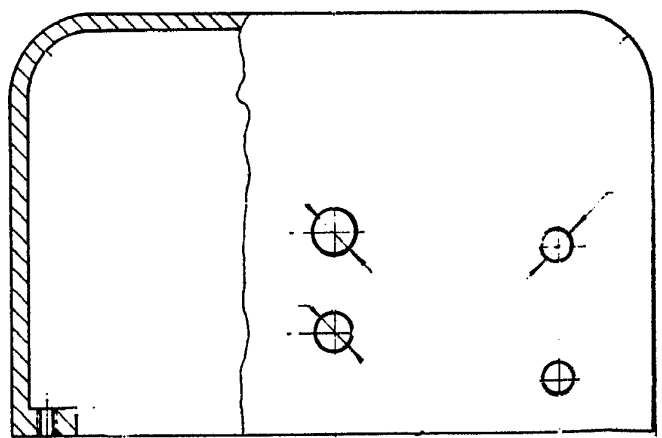


FIGURA I

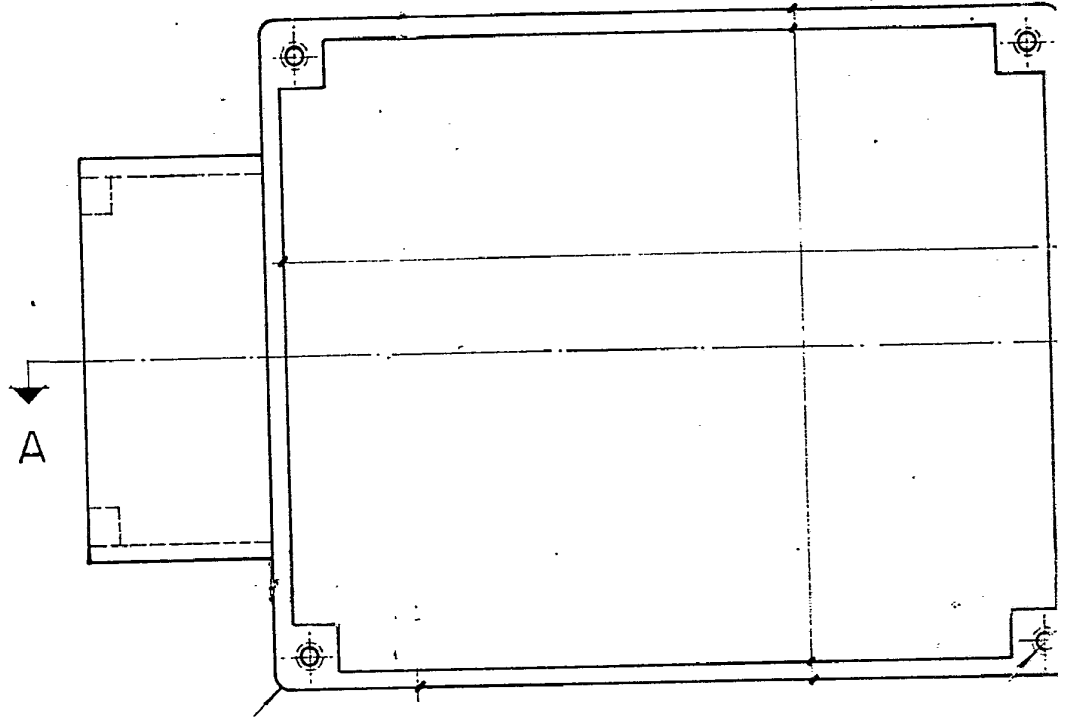


FIGURA 2

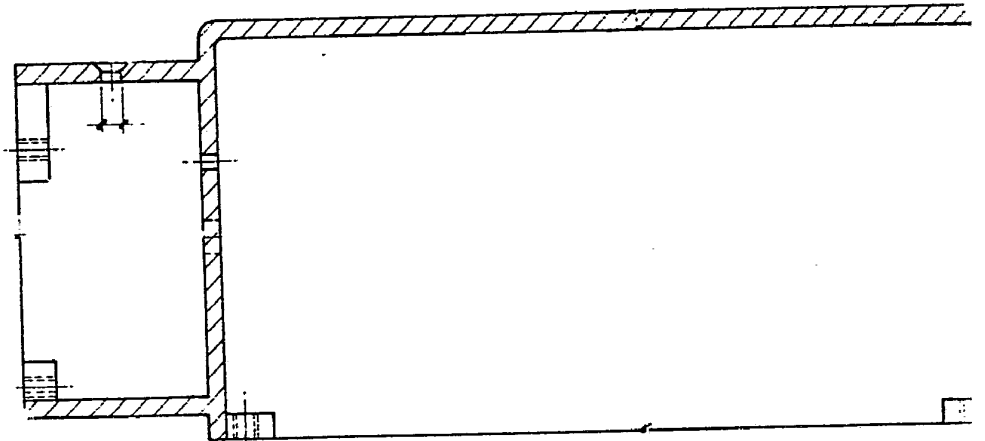
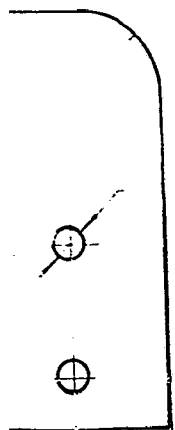


FIGURA 3
SECCION A-B

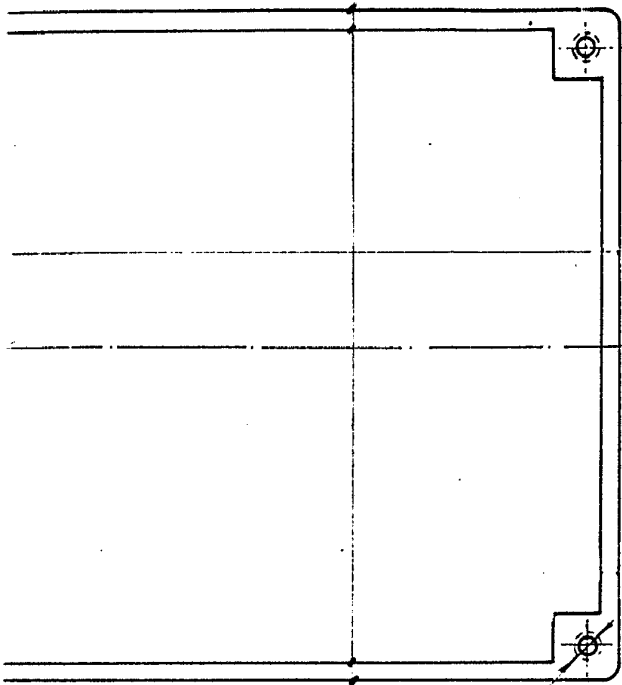


FIGURA 2

MATERIAL = AL
COTAS EN MM

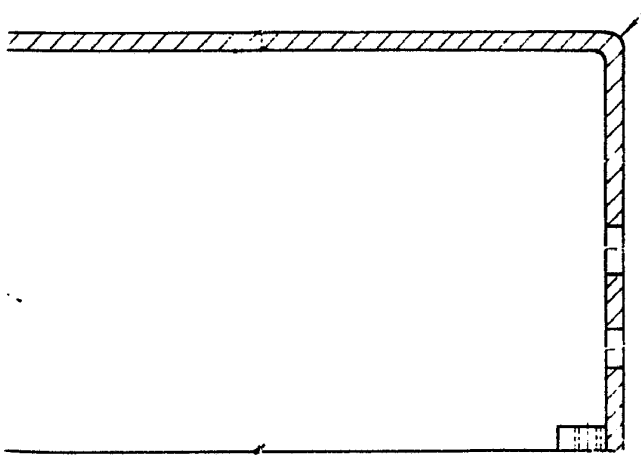
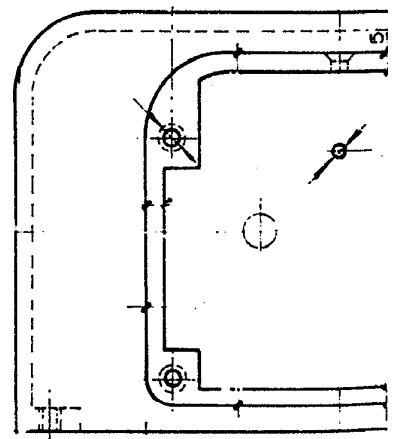
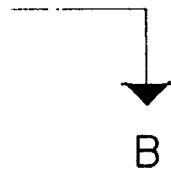


FIGURA 3

SECCION A-B



FIGURA

MODELO -B-

MATERIAL = ALUMINIO FUNDIDO
COTAS EN MM.

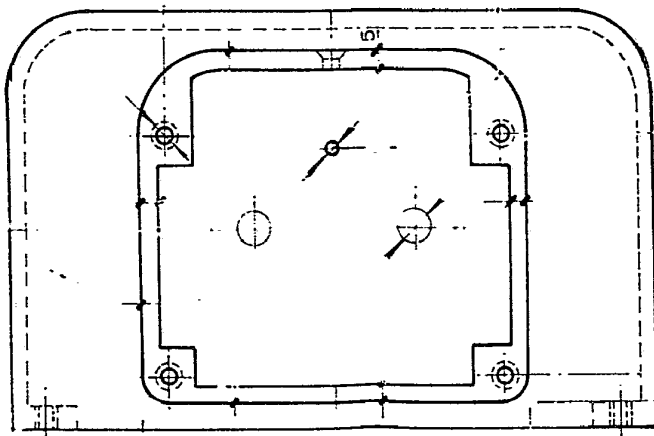
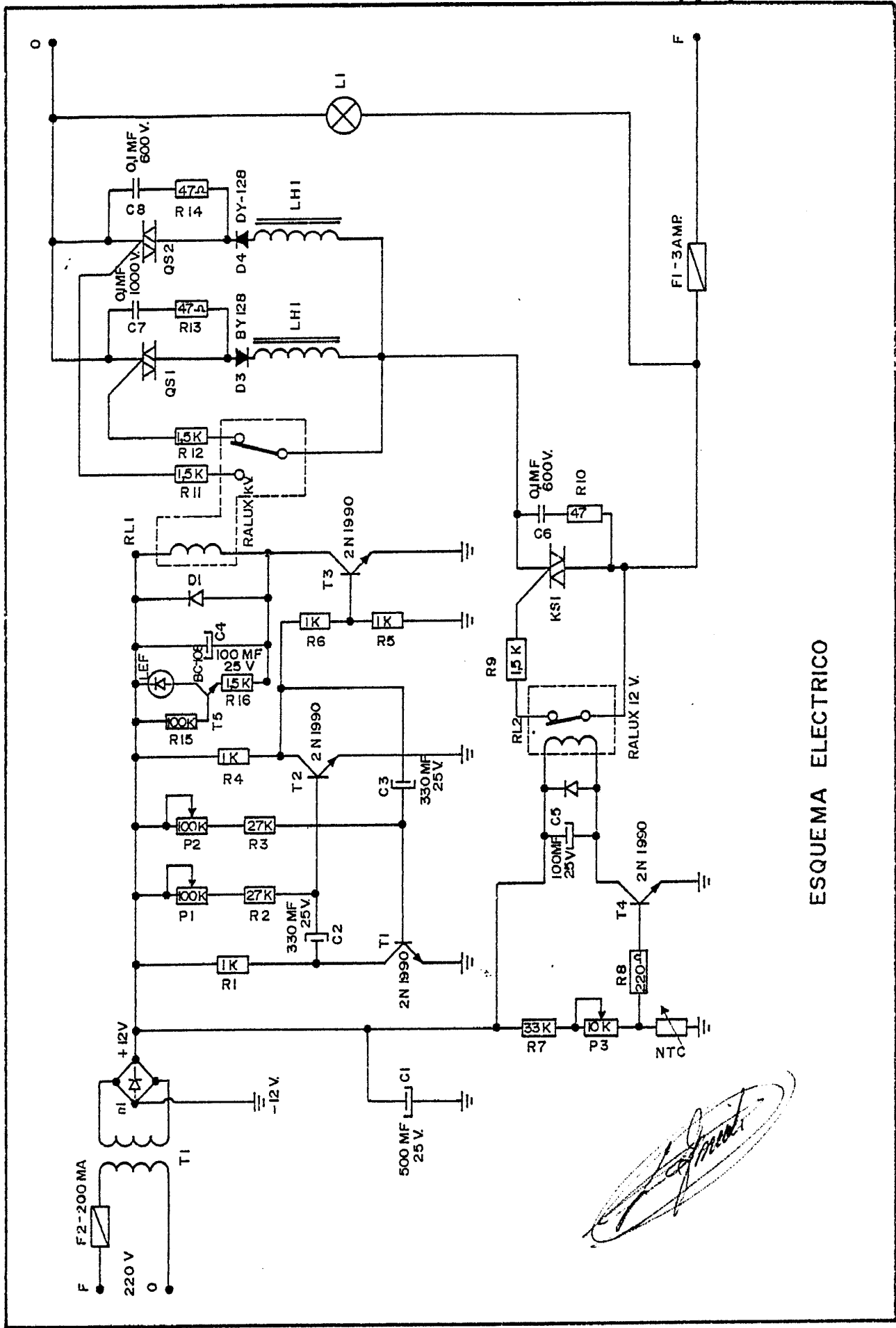


FIGURA 4

A handwritten signature or set of initials, possibly 'J. C. M.', written in a cursive style.

ESCALA 1:2



ESQUEMA ELECTRICO

[Handwritten signature]